

- Повышение надежности и эффективности эксплуатации электрических станций и энергетических систем. М.: МЭИ. – 2010. – Т. 1. – С. 33–35.
7. Lugand, P. Advantages of steam-gas combined cycle power plants [Text] / P. Lugand, J. Paren // Alsthom Rev. – 1989. – № 13. – P. 3–18.
  8. De Biasi, V. Cascade waste heat recovery for gas turbine power and efficiency [Electronic resource] / V. De Biasi // Gaz Turbine World, 2008. – P. 22–25. – Official website of WOW Energy. – Available at: www.wowenergies.com/GTW%20%2022-25%20Simple%20Cycle%20Power%20Recovery.pdf. – Title from the screen.
  9. Лыхвар, Н. В. Гибкие математические модели энергоустановок для оптимизации режимов ТЭЦ [Текст] / Н. В. Лыхвар // Совершенствование турбоустановок методами математического и физического моделирования: сб. научн. трудов. – 2003. – Т. 2. – С. 413–419.
  10. Лыхвар, Н. В. Решение задачи рационального распределения нагрузок между турбинами промышленного энергоузла [Текст] / Н. В. Лыхвар, Н. Ю. Бабак // Проблемы Машиностроения. – 2008. – № 5–6. – С. 11–19.
  11. Бабак, Н. Ю. Решение вопросов энергосбережения на коксохимических предприятиях на примере расширения энергоузла «Ясиновский коксохимический завод» [Текст] / Н. Ю. Бабак, Н. В. Лыхвар, С. А. Медянцева и др. // Проблемы Машиностроения. – 2007. – Т. 10, № 1. – С. 4–12.
  12. Пат. 90789 Україна, МПК(2009) F01D 17/00, F01K 7/00, G05D 27/00. Спосіб регулювання температури сипової води у теплофікаційних турбоустановках [Текст] / Залізняк О. А., Козлоков О. Ю., Лихвар М. В., Шубенко О. Л., Голощапов В. М. // Ін-т проблем машинобудування ім. А. М. Підгорного НАН України. – № а 2008 11173; заявл. 15.09.2008; опубл. 25.05.2010, Бюл. № 10.
  13. Бабенко, О. А. Підвищення ефективності теплофікаційних блоків ТЕЦ шляхом удосконалення їх режимів роботи [Текст] : автореф. дис. ... канд. техн. наук: 05.05.16 / О. А. Бабенко // Ін-т проблем машинобудування ім. А. М. Підгорного НАН України. – Харків, 2013. – 20 с.

*Стаття присвячена аналізу впливу методів управління потужністю енергоблока з ВВЕР-1000 в маневреному режимі на кількісну міру стійкості, а саме на величину аксіального офсету. Були описані автоматизовані системи регулювання потужності енергоблоку з реактором ВВЕР-1000 для експлуатації в маневреному режимі, а також змодельовані і приведені графіки зміни аксіального офсету реактора*

*Ключові слова: автоматизована система регулювання, програми регулювання, аксіальний офсет, маневрений режим, ВВЕР-1000*

*Стаття посвящена аналізу впливу методів управління потужністю енергоблока з ВВЕР-1000 в маневреному режимі на кількісну міру стійкості, а саме на величину аксіального офсету. Були описані автоматизовані системи регулювання потужністю енергоблоку з реактором ВВЕР-1000 для експлуатації в маневреному режимі, а також змодельовані і приведені графіки зміни аксіального офсету реактора*

*Ключевые слова: автоматизированная система регулирования, программы регулирования, аксиальный офсет, маневренный режим, ВВЕР-1000*

УДК 621.039.56:681.5

## АНАЛИЗ ВЛИЯНИЯ МЕТОДОВ УПРАВЛЕНИЯ МОЩНОСТЬЮ ЭНЕРГОБЛОКА С ВОДО- ВОДЯНЫМ РЕАКТОРОМ НА АКСИАЛЬНЫЙ ОФСЕТ

**Т. В. Фоц**

Аспирант\*

E-mail: antariuz@gmail.com

**М. В. Максимов**

Доктор технических наук, профессор,  
заведующий кафедрой\*

E-mail: prof.maksimov@gmail.com

**М. В. Никольский**

Аспирант\*

E-mail vit\_nik@ukr.net

\*Кафедра автоматизации

теплоэнергетических процессов

Одесский национальный политехнический университет

пр. Шевченка, 1, г. Одесса, Украина, 65044

### 1. Введение

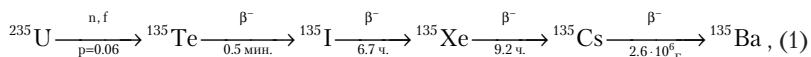
Для обеспечения устойчивой и надежной работоспособности реактора АЭС в первую очередь необ-

ходимо поддерживать устойчивость распределения нейтронов по всей высоте активной зоны (АКЗ) и стабильность поля энерговыделения. В процессе выгорания ядерного топлива образуются нуклиды, ко-

торые обладают различными сечениями поглощения нейтронов, что в свою очередь влияет на действующие процессы в реакторе. При выделении сильно поглощающих продуктов деления, которые влияют на процессы, и, следовательно, на характеристики АКЗ называют «отравлением» реактора. А накопления прочих продуктов деления называют «шлакованием». Отравление реактора практически полностью определяется ядрами  $^{135}\text{Xe}$  и  $^{149}\text{Sm}$ , так как их нуклиды имеют наибольшее сечение поглощения тепловых нейтронов  $\sigma_{a,\text{Xe}}^T \approx 2.6 \times 10^{-18} \text{ см}^2$  и  $\sigma_{a,\text{Sm}}^T \approx 5 \times 10^{-20} \text{ см}^2$  в отличие от остальных.

Также известно, что самариевые и ксеноновые переходные процессы очень рассеяны во времени, так как период полураспада прометия, основного источника самария, более чем в 7 раз превышает аналогичную величину для йода, основного источника ксенона. В добавлении, самариевые процессы практически не оказывают влияния на устойчивость и стабильность энергораспределения реактора, что позволяет относительно всегда рассматривать ксеноновые переходные процессы отдельно от самариевых.

Накопление  $^{135}\text{Xe}$  за счет радиоактивного распада происходит по следующей схеме:



Во время работы реактора в стационарном режиме в АКЗ присутствуют отравитель  $^{135}\text{Xe}$ , который обеспечивает постоянную отрицательную реактивность. Любое изменение мощности от стационарного значения приводит к изменению концентрации  $^{135}\text{Xe}$ , а, следовательно, к изменению реактивности вызванная этим изменением, что сказывается на нестабильности и надежности реактора в целом [1, 2].

## 2. Постановка проблемы и литературный обзор

При любом изменении состояния АКЗ либо его энерговыделения появляется проблема устойчивости и надежности реактора, которая вызвана ксеноновыми переходными процессами, имеющими положительную обратную связь. Множественное изменение энерговыделения АКЗ, происходящее во время маневрирования мощностью реактора, может привести к быстрому износу и снижению надежности топливных элементов или к возникновению напряжения на отдельных участках целостности оболочек твэлов [3, 4].

С каждым днем повышается эффективность использования ядерного топлива и его глубины выгорания, что приводит к снижению устойчивости нейтронных полей и, следовательно, к снижению устойчивости энерговыделения и состояния АКЗ.

При стационарной работе реактора штатная автоматизированная система регулирования энергораспределения реактора ВВЭР-1000 удовлетворительно эффективна при подавлении небольших колебания, связанных с возникновением накопления  $^{135}\text{Xe}$ . Однако, в случае маневрирования мощностью реактора с одного уровня на другой вызывается ксеноновая нестабильность или ксеноновые колебания, что, в свою

очередь, влияет на изменение распределения энерговыделения по высоте АКЗ, как изображено на рис. 1.

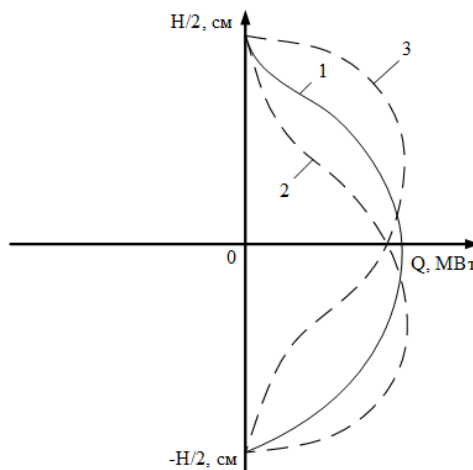


Рис. 1. Изменение распределения энерговыделения Q по высоте АКЗ реактора ВВЭР-1000 во время ксеноновых колебаний: 1 — на номинальном уровне мощности; 2, 3 — во время ксеноновых колебаний

Периодическое перераспределение энерговыделения по высоте АКЗ реактора под действием ксеноновых колебаний является одной из основных проблем обеспечения безопасной эксплуатации и устойчивости АКЗ реактора энергоблока с ВВЭР-1000 в существующих стационарных АСР [5, 6]. В связи с этим главной задачей для обеспечения устойчивости реактора ВВЭР-1000 в маневренном режиме является поддержание стабильного поведения поля энерговыделения либо его аксиального офсета.

## 3. Аксиальный офсет

Изменение распределения энерговыделения в аксиальном, радиальном и азимутальном направлениях может быть вызвано ксеноновыми колебаниями.

Аксиальные колебания описываются с помощью аксиального офсета – АО, радиальные и азимутальные колебания – с помощью величины относительной мощности энерговыделения в i-ой ячейке АКЗ.

АО определяют как

$$AO = \frac{Q_1 - Q_2}{Q}, \quad (2)$$

где  $Q_1, Q_2$  – мощность нижней и верхней половин АКЗ,  $Q = Q_1 + Q_2$ .

Отклонение данной величины от ее равновесного значения, соответствующего равновесному распределению  $^{135}\text{Xe}$ , могут быть представлены в виде

$$A(t) \approx A(t_0) \exp(\alpha t) \cos(\nu t), \quad (3)$$

где  $\nu = 2\pi/T$ ,  $T$  – период свободных ксеноновых колебаний,  $\tau = t - t_0$ ,  $t_0$  – момент достижения первого экстремума.

После фиксации экстремумов  $A_0, A_1, \dots, A_i$  в соответствующие моменты времени  $t_0, t_1, \dots, t_i$  и считая, что при достижении экстремума  $|\cos(\nu\tau)| = 1$ , можно получить:

$$\alpha_i = \frac{1}{\tau_i} \ln \frac{|A_i|}{|A_0|}, \quad \tau_i = t_{i-1} - t_0, \quad T_i = 2(t_{i-1} - t_i), \quad (4)$$

Для получения индекса стабильности  $\alpha$  и периода свободных колебаний  $T$ , усредняют величины  $\alpha_i$  и  $T_i$ , где если  $\alpha < 0$ , то реактор устойчив (колебания затухают), а при  $\alpha \geq 0$  – реактор неустойчив (колебания не затухают) [7].

В табл. 1 приведены значения индексов стабильности и периодов характерных для ксеноновых колебаний ВВЭР-1000 на уровнях мощности близких к номинальному.

Таблица 1

Периоды и индексы стабильности ксеноновых колебаний в ВВЭР-1000

№	Направление	$\alpha_i, \text{ч}^{-1}$		$T_i, \text{ч}$	
		Начало кампании	Конец кампании	Начало кампании	Конец кампании
1	Аксиальные	-0.04	+0.03	30	29
2	Радиальные	-0.1	-0.1	38	50
3	Азимутальные	-0.1	аперiod.	34	аперiod.

Как видно из табл. 1, аксиальная неустойчивость энерговыделения в конце кампании реактора может привести к возникновению расходящихся колебаний АО, что приведет к нестабильности высотного распределения энерговыделения в АКЗ.

Как ранее уже отмечалось, равномерностью энерговыделения по высоте АКЗ называют количественной мерой устойчивости реактора. А показателем равномерности – величина аксиального офсета.

Маневрирование мощностью энергоблока происходит по статическим программам регулирования. Такие программы показывают зависимость технологических параметров энергоблока от мощности в установившихся режимах. Далее будет рассматриваться, как изменятся технологические параметры и АО в известных статических программах регулирования в маневренном режиме.

#### 4. Программы регулирования мощности энергоблока АЭС с ВВЭР-1000

Для исследования выбраны такие статические программы регулирования энергоблоков с ВВЭР-1000 как:

- 1) программа регулирования мощности энергоблока с постоянной средней температурой теплоносителя в 1-ом контуре;
- 2) программа регулирования мощности энергоблока с постоянным давлением во 2-ом контуре;
- 3) программа регулирования мощности энергоблока со скользящим давлением во 2-ом контуре;
- 4) программа регулирования мощности энергоблока с постоянной температурой теплоносителя на входе в АКЗ реактора.

На рис. 2 показана схема регулирования мощности энергоблока, реализующая программу регулирования с постоянной средней температурой теплоносителя в АКЗ реактора [8].

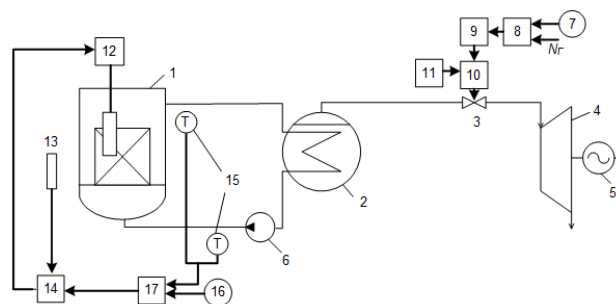


Рис. 2. Принципиальная схема регулирования энергоблоков с реактором ВВЭР-1000, реализующая программу регулирования с постоянной средней температурой теплоносителя в АКЗ реактора

На рис. 2 изображены: 1 – реактор; 2 – парогенератор; 3 – регулирующие клапаны турбины; 4 – турбина; 5 – генератор; 6 – главный циркуляционный насос; 7 – задатчик электрической мощности генератора; 8 – регулятор мощности энергоблока; 9 – механизм управления турбиной; 10 – сервомотор; 11 – регулятор частоты вращения турбины; 12 – приводы регулирующих стержней; 13 – ионизационная камера; 14 – регулятор нейтронной мощности реактора; 15 – датчики температуры теплоносителя первого контура; 16 – датчик средней температуры теплоносителя первого контура; 17 – регулятор средней температуры теплоносителя первого контура.

Для понимания, как функционирует программа регулирования с постоянной средней температурой теплоносителя в активной зоне реактора, далее будет описана её работа.

Эксплуатационный персонал энергоблока для увеличения/снижения мощности при помощи задатчика 7 изменяет заданное значение и при этом регулятор мощности энергоблока 8 в зависимости от сигнала рассогласования, формирует управляющую команду, которая передается механизму управления турбиной 9. Механизм управления турбиной 9 при помощи сервомотора 10 открывает/закрывает регулирующие клапаны 3 турбины 4. Таким образом, электрическая мощность генератора будет изменяться до тех пор, пока сигнал рассогласования не приравняется к нулю. При открытии/закрытии регулирующих клапанов турбины, давление пара перед турбиной и в парогенераторе 2 уменьшится/увеличится, что соответственно приведет к уменьшению/увеличению давления пара и температуры насыщения в парогенераторе, то есть количество теплоты, отводимое вторым контуром, увеличится/уменьшится. Ранее описанные процессы приведут к тому, что температура теплоносителя первого контура на выходе из парогенератора, уменьшится/увеличится. Вместе с ней уменьшится/увеличится и средняя температура теплоносителя.

Регулирование нейтронной мощностью производится при помощи автоматического регулятора мощности (АРМ). АРМ состоит из «корректирующего»

регулятора средней температуры теплоносителя первого контура 17 и регулятора нейтронной мощности 14. При помощи задатчика 16 и датчиков 15 средней температуры теплоносителя первого контура формируется сигнал рассогласования, тем самым регулятор средней температуры теплоносителя первого контура вырабатывает корректирующий сигнал на регулятор нейтронной мощности. Далее регулятор нейтронной мощности изменяет положения регулирующих стержней 12, что приводит к поддержанию постоянного значения средней температуры теплоносителя первого контура при переходе с одного уровня мощности на другой.

На рис. 3 показана схема регулирования мощности энергоблока, реализующая программу регулирования с постоянным давлением во втором контуре  $p_{II}$  и, следовательно, постоянной температурой насыщенного пара во втором контуре  $t_s$ .

Далее, на рис. 3 приведена принципиальная схема регулирования энергоблоков с реактором ВВЭР-1000, реализующая программу регулирования с постоянным давлением во втором контуре  $p_{II}$  и, следовательно, постоянной температурой насыщенного пара во втором контуре  $t_s$  [8].

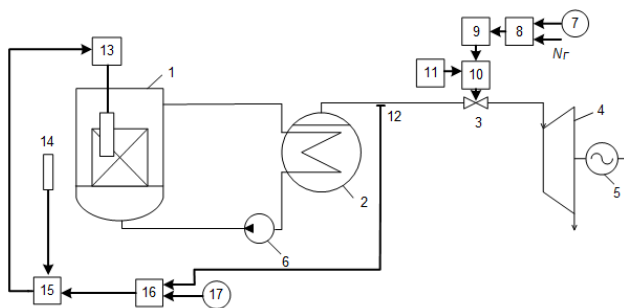


Рис. 3. Принципиальная схема регулирования энергоблоков с реактором ВВЭР-1000, реализующая программу регулирования с постоянным давлением во втором контуре  $p_{II}$  и, следовательно, постоянной температурой насыщенного пара во втором контуре  $t_s$

На рис. 3 изображены: 1 – реактор; 2 – парогенератор; 3 – регулирующие клапаны турбины; 4 – турбина; 5 – генератор; 6 – главный циркуляционный насос; 7 – задатчик электрической мощности генератора; 8 – регулятор мощности энергоблока; 9 – механизм управления турбиной; 10 – сервомотор; 11 – регулятор частоты вращения турбины; 12 – первичный измерительный преобразователь давления пара во втором контуре; 13 – приводы регулирующих стержней; 14 – ионизационная камера; 15 – регулятор нейтронной мощности реактора; 16 – регулятор давления пара во втором контуре; 17 – задатчик давления пара во втором контуре.

Функционирование программы регулирования с постоянным давлением во втором контуре  $p_{II}$  схожа с работой программы регулирования с постоянной средней температурой теплоносителя в активной зоне реактора, за исключением того, что корректирующий сигнал на регулятор нейтронной мощности формируется за счет сигнала рассогласования первичного измерительного преобразователя давления пара во

втором контуре 12 и задатчика давления пара во втором контуре 17.

На рис. 4 показана схема регулирования мощности энергоблока, реализующая программу регулирования в режиме скользящего давления 2-го контура [8].

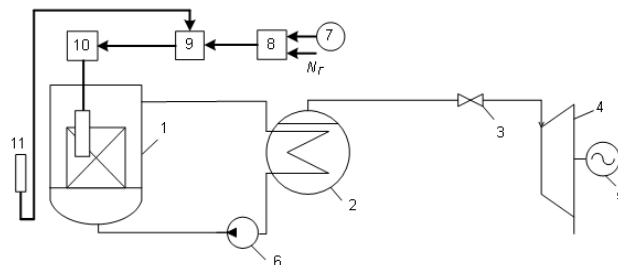


Рис. 4. Принципиальная схема АСР мощностью энергоблока с реактором ВВЭР-1000, функционирующая по программе регулирования со скользящим давлением пара во 2-ом контуре энергоблока

На рис. 4 изображены: 1 – реактор; 2 – парогенератор; 3 – регулирующие клапаны турбины; 4 – турбина; 5 – генератор; 6 – главный циркуляционный насос; 7 – задатчик электрической мощности генератора; 8 – регулятор мощности энергоблока; 9 – регулятор нейтронной мощности реактора; 10 – ионизационная камера; 11 – приводы регулирующих стержней.

Далее будет описана работа функционирования программы регулирования со скользящим давлением пара во 2-ом контуре энергоблока.

Регулирование нейтронной мощностью производится при помощи автоматического регулятора мощности (АРМ). АРМ состоит из регулятора нейтронной мощности 9 и регулятора мощности энергоблока 8. Эксплуатационный персонал энергоблока для увеличения/снижения мощности при помощи задатчика 7 изменяет заданное значение и при этом регулятор мощности энергоблока 8 в зависимости от сигнала рассогласования, формирует корректирующий сигнал, который передается на регулятор нейтронной мощности. При помощи ионизационной камеры 11 формируется управляющий сигнал для приводов 10, которые изменяют положения регулирующих стержней.

Так как регулирующие клапаны турбины 3 в момент маневрирования мощностью всегда открыты, а поддержание заданной мощности осуществляется АРМ, то это приведет к сквозящему изменению выработке тепловой энергии в реакторе, а, следовательно, к сквозящему изменению температуры теплоносителя первого контура. В свою очередь это приведет к сквозящему изменению расхода и давления пара после парогенератора.

Таким образом, при переходе с одного уровня мощности на другой, поддерживается постоянное значение нейтронного потока и осуществляется режим скользящего давления пара во 2-ом контуре энергоблока

На рис. 5 показана схема регулирования мощности энергоблока, реализующая программу регулирования с постоянной температурой теплоносителя на входе в АКЗ реактора [8].

На рис. 5 изображены: 1 – реактор; 2 – парогенератор; 3 – регулирующие клапаны турбины; 4 – турбина; 5 – генератор; 6 – главный циркуляционный насос;

7 – датчик электрической мощности генератора; 8 – регулятор мощности энергоблока; 9 – механизм управления турбиной; 10 – сервомотор; 11 – регулятор частоты вращения турбины; 12 – приводы регулирующих стержней; 13 – ионизационная камера; 14 – регулятор нейтронной мощности реактора; 15 – датчик температуры теплоносителя на входе в АКЗ реактора; 16 – датчик температуры теплоносителя на входе в АКЗ реактора; 17 – регулятор температуры теплоносителя на входе в АКЗ реактора.

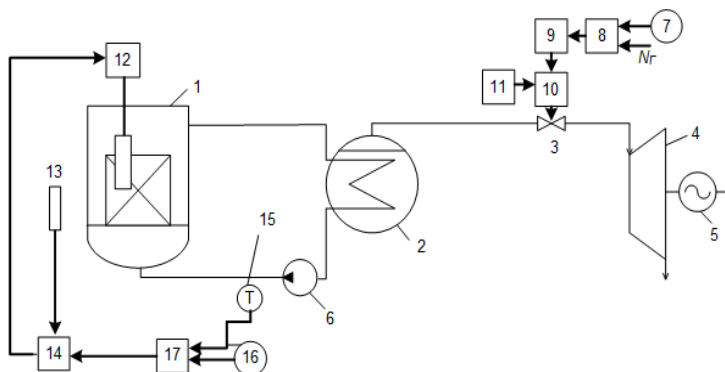


Рис. 5. Принципиальная схема АСР мощностью энергоблока с реактором ВВЭР-1000, функционирующая по программе регулирования с постоянной температурой теплоносителя на входе в АКЗ реактора

Функционирование программы регулирования с постоянной температурой теплоносителя на входе в АКЗ реактора также схожа с работой программы регулирования с постоянной средней температурой теплоносителя в активной зоне реактора.

При помощи программного пакета Matlab были воссозданы вышеописанные программы регулирования, которые изображены на рис. 5–8.

Рис. 6 иллюстрирует АСР мощностью энергоблока АЭС с ВВЭР-1000 [9].

На рис. 7 представлена другая АСР мощностью энергоблока АЭС с ВВЭР-1000.

На рис. 8 изображена иная АСР мощностью энергоблока АЭС с ВВЭР-1000.

На рис. 9 представлена иная АСР мощностью энергоблока АЭС с ВВЭР-1000.

Для изменения задания по электрической мощности со 100 % до 80 % номинальной мощности была реализована модель, которая производит изменение задания линейно, непрерывно, с регламентной скоростью 5 МВт/мин.

Проведя эксперимент с изменением задания мощности энергоблока с ВВЭР-1000 были получены такие графики АО (рис. 10–13):

Как видно из рис. 11–13, АО в момент маневра мощности энергоблока с 100 % до 80 % нестабилен, что может привести к снижению устойчивости и надежности реактора.

Для реализации стабильного АО в программе регулирования с постоянной средней температурой теплоносителя в АКЗ реактора была предложена усовершенствованная принципиальная схема, которая описана в литературе [8] и изображена на рис. 14:

Обозначения 1–17 рис. 14 те же, что и на рис. 2, за исключением: 18 – механизм управления подачей борной кислоты и обессоленной водой; 19 – бак подпиточных насосов; 20 – датчик АО.

Для реализации стабильного АО в программе регулирования с постоянным давлением во втором контуре  $p_{II}$  и, следовательно, постоянной температурой насыщенного пара во втором контуре  $t_{с}$ , была разработана следующая усовершенствованная принципиальная схема (рис. 15).

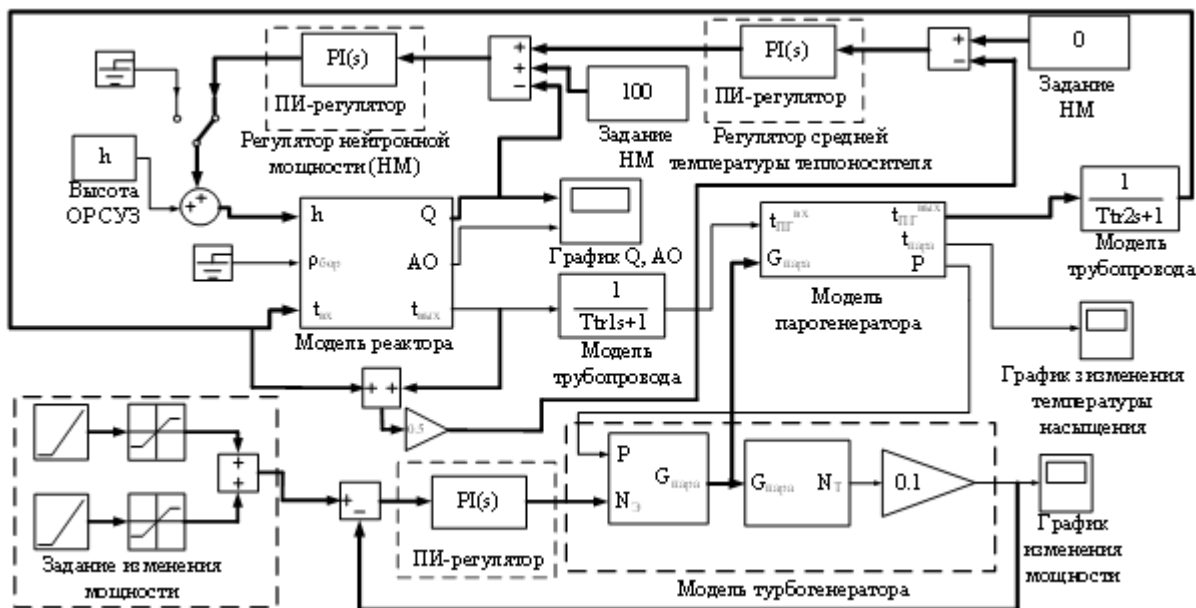


Рис. 6. АСР мощностью энергоблока АЭС с ВВЭР-1000, которая реализует программу регулирования с постоянной средней температурой теплоносителя в 1-ом контуре

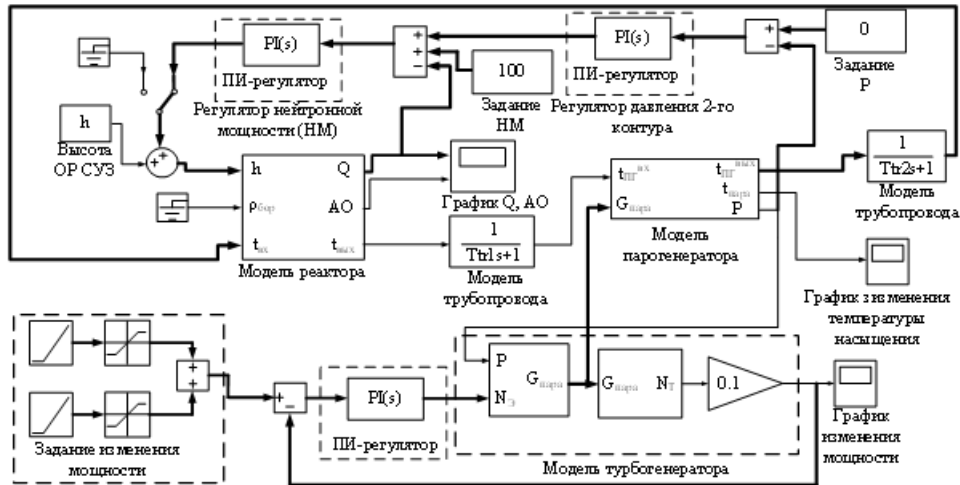


Рис. 7. АСР мощностью энергоблока АЭС с ВВЭР-1000, которая реализует программу регулирования с постоянным давлением во 2-ом контуре

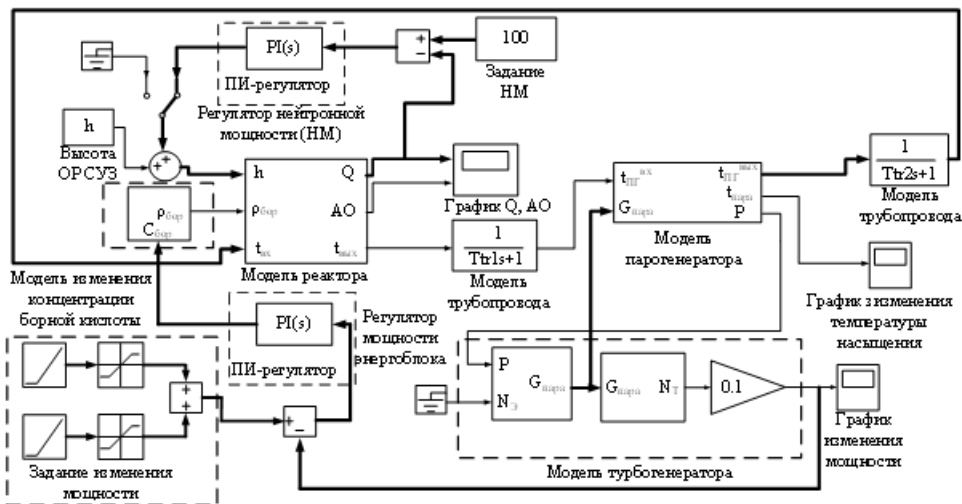


Рис. 8. АСР мощностью энергоблока АЭС с ВВЭР-1000, которая реализует программу регулирования со скользящим давлением пара во 2-ом контуре энергоблока

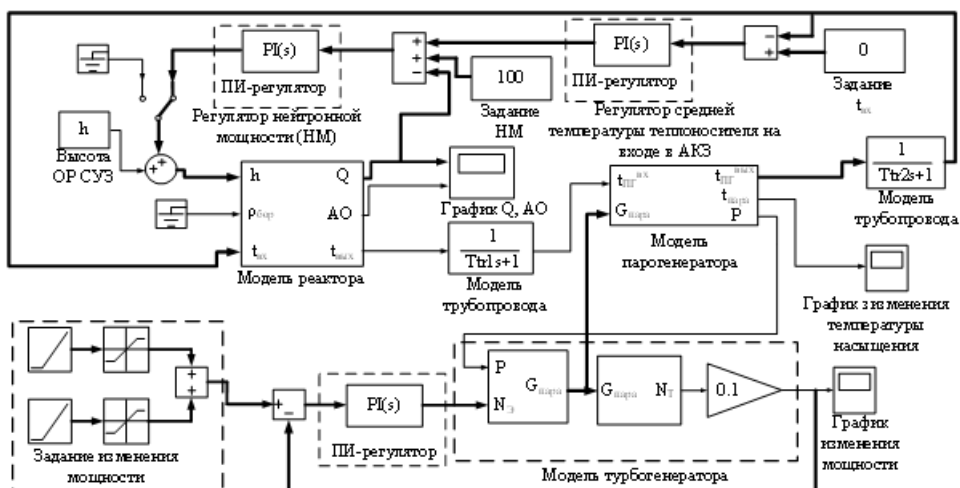


Рис. 9. АСР мощностью энергоблока АЭС с ВВЭР-1000, которая реализует программу регулирования с постоянной температурой теплоносителя на входе в АКЗ реактора

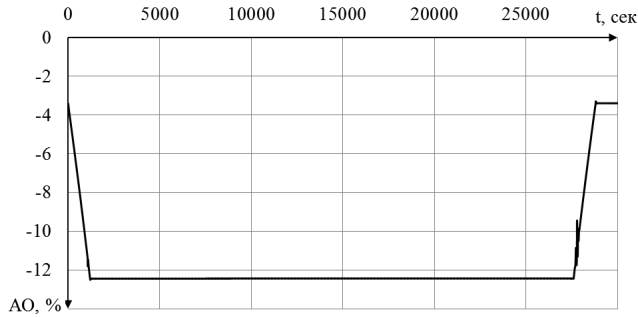


Рис. 10. График изменения АО за 8 часов работы реактора функционирующего по программе регулирования с постоянной средней температурой теплоносителя в 1-ом контуре

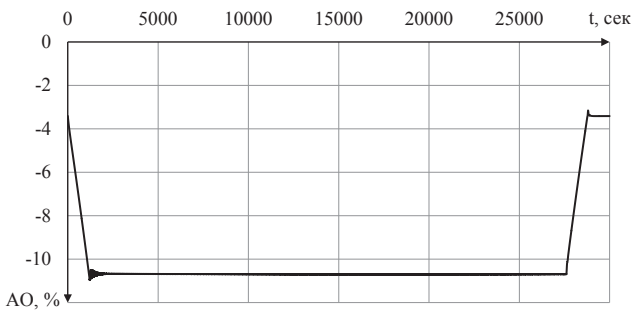


Рис. 11. График изменения АО за 8 часов работы реактора функционирующего по программе регулирования с постоянным давлением во 2-ом контуре

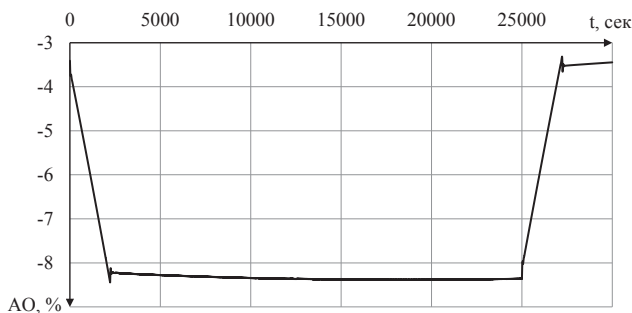


Рис. 12. График изменения АО за 8 часов работы реактора функционирующего по программе регулирования со скользящим давлением пара во 2-ом контуре энергоблока

Обозначения 1–17 рис. 15 те же, что и на рис. 3, за исключением: 18 – механизм управления подачи борной кислоты и обессоленной водой; 19 – бак подпиточных насосов; 20 – задатчик АО.

Для реализации стабильного АО в программе регулирования со скользящим давлением пара во 2-ом контуре энергоблока была предложена усовершенствованная принципиальная схема, которая описана в литературе [10] и изображена на рис. 16.

Обозначения 1–17 рис. 16 те же, что и на рис. 4, за исключением: 12 – механизм управления подачи борной кислоты и обессоленной водой; 13 – сервомоторы; 14 – бак подпиточных насосов; 15 – задатчик АО.

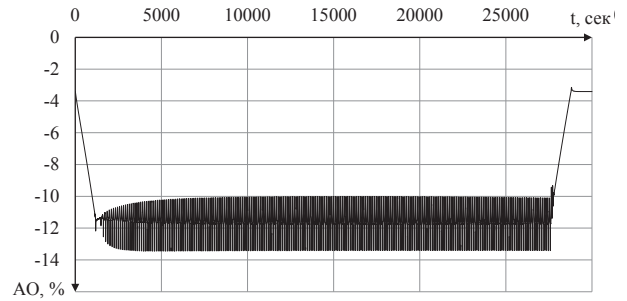


Рис. 13. График изменения АО за 8 часов работы реактора функционирующего по программе регулирования с постоянной температурой теплоносителя на входе в АКЗ реактора

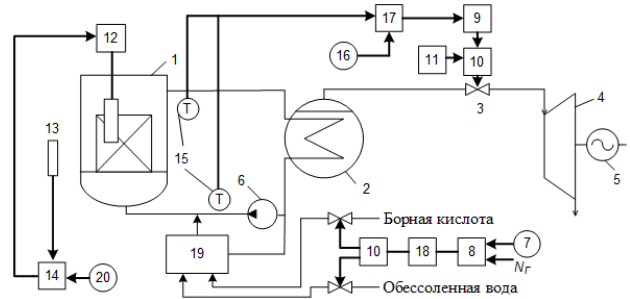


Рис. 14. Усовершенствованная принципиальная схема регулирования энергоблоков с реактором ВВЭР-1000, реализующая программу регулирования с постоянной средней температурой теплоносителя в АКЗ реактора

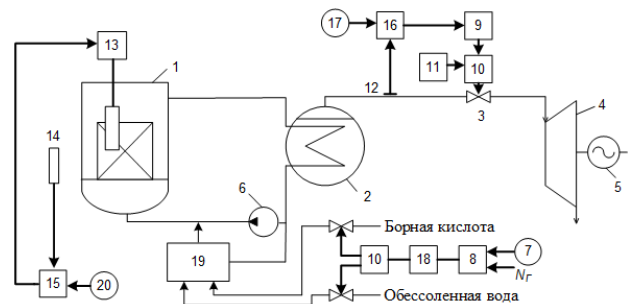


Рис. 15. Усовершенствованная принципиальная схема регулирования энергоблоков с реактором ВВЭР-1000, реализующая программу регулирования с постоянным давлением во втором контуре  $p_{II}$  и, следовательно, постоянной температурой насыщенного пара во втором контуре  $t_s$

Для реализации стабильного АО в программе регулирования с постоянной температурой теплоносителя на входе в АКЗ реактора была предложена усовершенствованная принципиальная схема, которая описана в литературе [11] и изображена на рис. 17.

Обозначения 1–17 рис. 17 те же, что и на рис. 5, за исключением: 18 – механизм управления подачи борной кислоты и обессоленной водой; 19 – бак подпиточных насосов; 20 – задатчик АО.

При помощи программного пакета Matlab воссозданы вышеописанные усовершенствованные принци-

пиальные схемы АСР. Проведя эксперимент с изменением задания номинальной мощности со 100 % до 80 % и обратно энергоблока были получены такие графики АО (рис. 18–21).

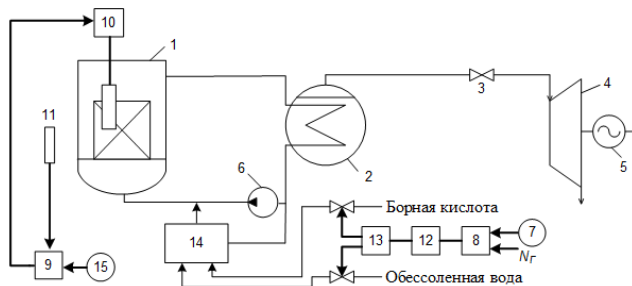


Рис. 16. Усовершенствованная принципиальная схема АСР мощностью энергоблока с реактором ВВЭР-1000, функционирующая по программе регулирования со скользящим давлением пара во 2-ом контуре энергоблока

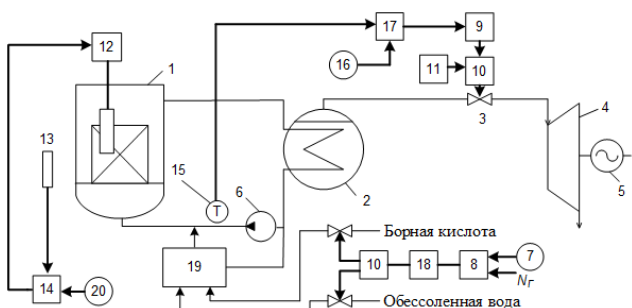


Рис. 17. Усовершенствованная принципиальная схема АСР мощностью энергоблока с реактором ВВЭР-1000, функционирующая по программе регулирования с постоянной температурой теплоносителя на входе в АКЗ реактора

### 5. Апробация результатов

При моделировании усовершенствованных принципиальных схем АСР были получены следующие графики изменения АО в режиме маневра мощностью.

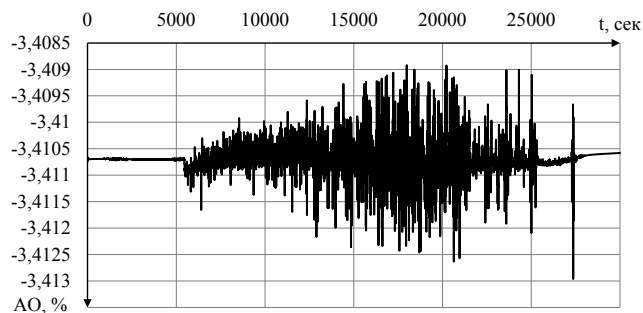


Рис. 18. График изменения АО за 8 часов работы реактора, функционирующей по усовершенствованной программе регулирования с постоянной средней температурой теплоносителя в 1-ом контуре

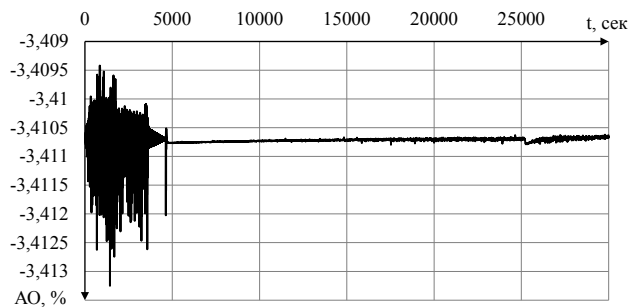


Рис. 19. График изменения АО за 8 часов работы реактора, функционирующей по усовершенствованной программе регулирования с постоянным давлением во 2-ом контуре

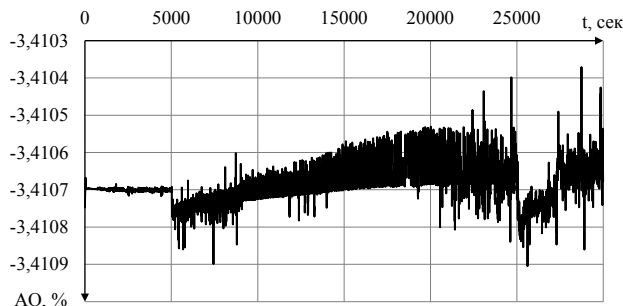


Рис. 20. График изменения АО за 8 часов работы реактора, функционирующей по усовершенствованной программе регулирования с постоянным давлением во 2-ом контуре

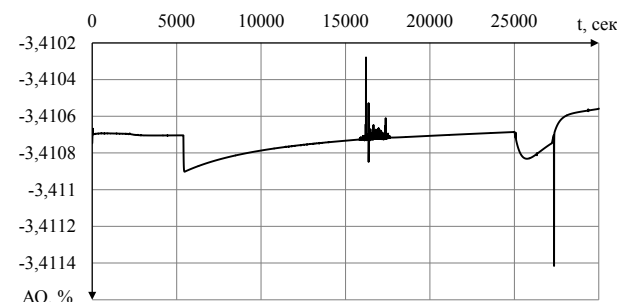


Рис. 21. График изменения АО за 8 часов работы реактора, функционирующей по усовершенствованной программе регулирования с постоянной температурой теплоносителя на входе в АКЗ реактора

Исходя из рис. 18–21, можно сделать вывод, что АО за 8 часов работы реактора в режиме маневрирования мощностью со 100 % до 80 % и обратно на всем промежутке времени изменяется в незначительном диапазоне.

### 6. Выводы

Проанализировав исследуемые статические программы регулирования энергоблоков с ВВЭР-1000, было показано, что АО в них нестабилен и может привести к снижению устойчивости и надежности реактора. Смоделировав усовершенствованные АСР, можно



сказать, что они позволяют в достаточной мере поддерживать постоянную величину АО и необходимые параметры предусмотренной программы регулирования на всем диапазоне маневрирования мощностью энергоблока.

При помощи усовершенствованных АСР, в которых применяется два новых контура управления, один из которых поддерживает необходимые параметры предусмотренной программы регулирования, а другой – управляет поддержанием постоянной величины

аксиального офсета за счет изменения положения регулирующей группы органов регулирования и системы управления защиты (ОР СУЗ), удалось стабилизировать АКЗ реактора в момент маневрирования мощностью.

Таким образом, усовершенствованные АСР обеспечивают необходимую устойчивость и надежность работоспособности реактора АЭС, тем самым поддерживая стабильность поля энерговыделения и устойчивость распределения нейтронов по всей высоте АКЗ реактора.

#### Литература

1. Averyanova, S. P. Integral and axial xenon oscillations superposition and VVER-1000 core energy-release stability [Text] / S. P. Averyanova, A. A. Dubov, P. E. Filimonov // Atomic Energy – 2011. – Vol. 111, Is. 1. – P. 8–14.
2. Korennoi, A. A. Control of the axial distribution of the energy-release field in the VVER-1000 core during transient processes [Text] / A. A. Korennoi, S. N. Titov, V. A. Litus, O. V. Nedelin // Atomic Energy – 2011. – Vol. 88, Is. 4. – P. 257–262.
3. Maksimov, M. V. Principles of controlling fuel-element cladding lifetime in variable VVER-1000 loading regimes [Text] / S. N. Pelykh, M. V. Maksimov, R. L. Gontar // Atomic Energy – 2012. – Is. 4(112). – P. 241–249.
4. Pelykh, S. N. Cladding rupture life control methods for a power-cycling WWER-1000 nuclear unit [Text] / S. N. Pelykh, M. V. Maksimov // Nuclear Engineering and Design. – 2011. – Vol. 241, № 8. – P. 2956–2963.
5. Dall'Osso, A. A neutron balance approach in flux shape control [Text] / A. Dall'Osso // Annals of Nuclear Energy – 2011. – Vol. 8, Is. 2-3. – P. 302-306.
6. Пельх, С. Н. Способ стабилизации аксиального распределения нейтронного поля при маневрировании мощностью ВВЭР-1000 [Текст] / С. Н. Пельх, М. В. Максимов, Т. А. Цисельская, В. Е. Баскаков // Ядер. и радиац. безопасность. – 2011. – № 1 (49). – С. 27–32
7. Shimazu, Y. Application of three axial offsets trajectory method for load follow operation control in PWRs [Text] / Y. Shimazu // Journal of Nuclear Science and Technology – 2001. – Vol. 38, Is. 10. – P. 809-818.
8. Иванов, В. А. Эксплуатация АЭС [Текст] / В. А. Иванов. – СПб.: Энергоатомиздат, 1994. – С. 201 – 215.
9. Maksimov, M. V. A model of a power unit with VVER-1000 as an object of power control [Text] / M. V. Maksimov, K. V. Beglov, T. A. Tsiselskaya // Пр. Одес. політехн. ун-ту. – Одеса, 2012. – Вип. 1(38). – С. 99-106.
10. Тодорцев, Ю. К. Анализ методов управления мощностью энергоблока с водо-водяным реактором при маневрировании [Текст] / Ю. К. Тодорцев, Т. В. Фощ, М. В. Никольский // Восточно-Европейский журнал передовых технологий – 2013. – Vol. 6, Iss. 8(66), P. 3-10.
11. Цисельская, Т. А. Усовершенствованная АСР энергоблоком реактора [Текст] / О. Б. Максимова, Т. А. Цисельская // тез. доп. 10-та між нар. наук.–практ. конф. по атом. Енергетиці, Севастополь, 2002. – С. 33 – 40.