

МОДЕЛИРОВАНИЕ КАЧКИ СУДНА ПРИ РАЗНЫХ УСЛОВИЯХ ЗАГРУЗКИ

В. В. Мирошников

Доктор технических наук,
профессор, заведующий кафедрой
Кафедра приборов

Восточноукраинский национальный
университет им. В. Даля
кв. Молодежный, 20-а, г. Луганск, Украина, 91034
E-mail: tedik-luga@mail.ru

В. Б. Нестеренко

Старший преподаватель
Кафедра управления судном и безопасности
жизнедеятельности на море*
E-mail: nesterenko_mast@mail.ru

И. П. Завальнюк

Кандидат технических наук, ассистент
Кафедра технологий переработки и хранения
сельскохозяйственной продукции
Херсонский государственный аграрный университет
ул. Розы Люксембург, 23, г. Херсон, Украина, 73006
E-mail: innazavalnyuk@rambler.ru

О. П. Завальнюк

Старший преподаватель
Кафедра эксплуатации судового
электрооборудования и средств автоматики
E-mail: olga-zavalnjuk@mail.ru

*Херсонская государственная морская академия
пр. Ушакова, 20, г. Херсон, Украина, 73000

У статті виконано імітаційне моделювання хитавиці судна при різних умовах завантаження. Встановлено, що метацентрична висота є найважливішим показником остійності морського судна, який потребує безперервного контролю у реальному часі, з метою забезпечення мореплавства. Запропоновано моніторинг бортової хитавиці здійснювати за допомогою магнітних методів неруйнівного контролю за величиною зміни вектора напруженості магнітного поля

Ключові слова: метацентрична висота, період коливань, варіанти завантаження судна, прилад контролю

В статье выполнено имитационное моделирование качки судна при разных условиях загрузки. Установлено, что метацентрическая высота является важнейшим показателем остойчивости морского судна, который нуждается в непрерывном контроле в реальном времени, с целью обеспечения безопасности мореплавания. Предложено мониторинг бортовой качки осуществлять с помощью магнитных методов неразрушающего контроля по величине изменения вектора напряженности магнитного поля

Ключевые слова: метацентрическая высота, период колебаний, варианты загрузки судна, прибор контроля

1. Введение

В процессе эксплуатации транспортного судна судоводителям регулярно приходится контролировать состояние метацентрической высоты. Причем такому контролю подлежат практически все типы транспортных и промышленных судов, которые в процессе производственной деятельности испытывают значительные изменения весовых нагрузок, а значит и положения центра тяжести по причинам расхода топлива, воды и запасов в рейсе, намочания палубного груза, заливания «колодцев» на палубе, обледенения, приема на борт промышленных судов живых ресурсов моря и т. д.

Особыми правилами Класа [1–4] требуется, чтобы контейнеровозы были оборудованы креновыми танками или другими одобренными специальными устройствами, позволяющими контролировать остойчивость. Крупнотоннажные суда оснащаются сложными системами контроля остойчивости, в то время как небольшие и устаревшие суда для определения

метацентрической высоты после окончания погрузки пользуются кренованием с помощью вывешивания груза на стреле (кране) или другим способом.

Метацентрическая высота [5] является важнейшим показателем остойчивости судна, характеризует уровень безопасности судна в части опрокидывания, и нормируется Международной морской организацией [6]. Величина метацентрической высоты зависит от положения центра тяжести судна, расположение которого может изменяться в рейсе по причинам указанным выше.

Таким образом, безопасность судна в условиях эксплуатации обеспечивается знанием судоводителя в любой момент времени метацентрической высоты. Ее определение должно выполняться прибором автоматически, что исключит влияние человеческого фактора, повысит точность измерений и скорость принятия решений. Другим важным фактором надежности работы прибора является отсутствие в его конструкции механических частей и простота конструкции при определении амплитуды и частоты бортовой качки, по

которым и будет определяться величина метацентрической высоты.

2. Анализ литературных данных и постановка проблемы

Вопросы контроля остойчивости морского судна с применением контрольно-измерительных приборов различной конструкции и принципа действия решались многими исследователями [7–11]. Сущность таких изобретений, как правило, заключается в том, что в заданном районе плавания измеряются угловые скорости и перемещения при бортовой качке, осадки судна носом и кормой, «кажущийся» период волны, курсовой угол и скорость судна на нерегулярном волнении, глубина воды, параметры разрушающегося на мелководье волнения. А устройства контроля остойчивости содержат: датчики курсового угла, скорости, блоки датчиков осадки судна носом и кормой, блок датчиков угловых перемещений колебательного движения судна относительно продольной, поперечной и вертикальной осей, блок датчиков ускорений судна на волнении, измеритель параметров ветра, а также микропроцессор. Такие приборы не получили широкого распространения на флоте, поскольку отличаются наличием большого числа контролируемых параметров, а также сложностью конструкции.

В работе [12] авторами описывается методология внедрения и эксплуатации автоматического бортового прибора, предназначенного для расчета остойчивости судна в реальном времени. Исследователями разработано программное обеспечение, позволяющее рассчитать характеристики бортовой качки на основе анализа частотной области движения судна, определяемого параметрами состояния моря. Однако описанный принцип построения такого автоматического бортового прибора не учитывает изменения веса запасов, топлива, перевозимых грузов в ходе рейса судна.

Разработанной системой «Stability Test System» [13] оборудуются только при построении новые морские суда (с 2013 года) с большим водоизмещением.

Авторами [14–16] рассматривается поведение судна на тихой воде без сопротивления и указывается, что проведение исследований такой качки позволяет получить ряд важных выводов. Предполагается, что амплитуда качки невелика и судно имеет положительную начальную метацентрическую высоту. В этих условиях качка считается простым гармоническим движением.

В случае качки судна, ось, вокруг которой происходит колебание, не может быть точно определена, но она оказывается рядом с продольной осью, проходящей через центр тяжести судна (рис. 1). Следовательно, судно вращается или качается вокруг точки *G*.

Массовый момент инерции (*I*) судна вокруг этой оси определяется по формуле:

$$I = M \cdot K^2 \text{ или } I = \frac{W}{g} \cdot K^2, \tag{1}$$

где *M* – масса судна, *K* – радиус вращения вокруг оси, проходящей через центр тяжести судна, *W* – вес судна, *g* – ускорение свободного падения.

Когда судно наклонено на малый угол (θ) восстанавливающий момент находится как

$$M_B = W \cdot GZ, \tag{2}$$

где *W* – вес судна, *GZ* – плечо восстанавливающего момента.

Однако

$$GZ = GM \cdot \sin \theta. \tag{3}$$

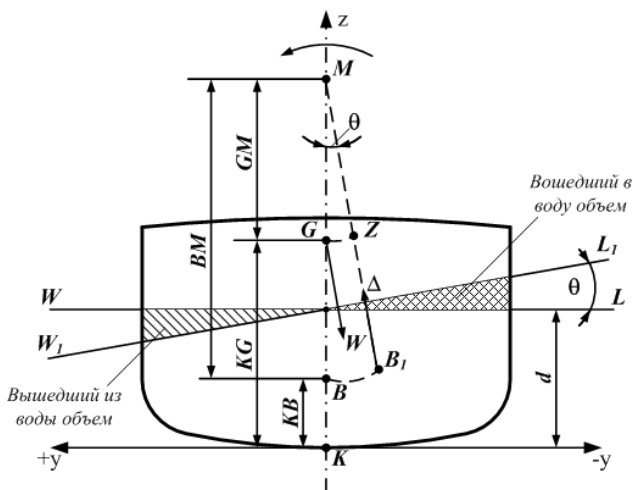


Рис. 1. Плоскость мидель шпангоута. Силы, действующие на корпус судна и точки их приложения

Тогда выражение для восстанавливающего момента будет иметь вид:

$$M_B = W \cdot GM \cdot \sin \theta. \tag{4}$$

И поскольку угол θ мал, то $\sin \theta \approx \theta$ и восстанавливающий момент

$$M_B = W \cdot GM \cdot \theta. \tag{5}$$

Угловое ускорение $\ddot{\theta} = \frac{d^2\theta}{dt^2}$, следовательно

$$I \cdot \frac{d^2\theta}{dt^2} = -W \cdot GZ, \tag{6}$$

$$\frac{W}{g} \cdot K^2 \cdot \frac{d^2\theta}{dt^2} = -W \cdot GM \cdot \theta. \tag{6}$$

Упрощая данное выражение, можно получить уравнение простого гармонического движения:

$$\frac{d^2\theta}{dt^2} + \frac{g \cdot GM}{K^2} \cdot \theta = 0. \tag{7}$$

Период такого гармонического движения имеет период *T*, определяемый равенством:

$$T = 2\pi \sqrt{\frac{K}{g \cdot GM}}. \tag{8}$$

Из сказанного выше можно сделать выводы: период качки является полностью независимым от фактиче-

ской амплитуды качки до тех пор, пока это небольшой угол качки. Причем период качки изменяется в прямой зависимости от радиуса инерции, который может быть увеличен путем перемещения веса от оси колебаний. Период качки изменяется обратно пропорционально квадратному корню из начальной метацентрической высоты. Поэтому суда с большим GM будут иметь малый период, а с небольшим GM будут иметь длительный период. Период качки изменится, когда груз выгружается, загружается или перемещается в пределах судна, причем это обычно влияет как на радиус вращения, так и начальную метацентрическую высоту.

3. Цель и задачи исследования

Целью исследования является нахождение способа оперативного контроля остойчивости судна по периоду качки в процессе его эксплуатации.

Для достижения поставленной цели необходимо решить следующие задачи:

1. Исследовать дифференциальное уравнение бортовой качки для определения взаимосвязи метацентрической высоты и периода бортовой качки.
2. Установить параметры и характеристики загрузок типового грузового судна.
3. Провести имитационное моделирование качки судна при различных условиях загрузки.

4. Моделирование качки судна при разных условиях загрузки

В источниках [17, 18] указывается, что если судно наклонено из положения равновесия на малый угол θ и опять предоставлено самому себе, то на судно будет действовать восстанавливающий момент $P \cdot h \cdot \theta$. Тогда дифференциальное уравнение бортовой качки будет иметь вид:

$$(I_x + \Delta I_x) \cdot \ddot{\theta} + P \cdot h \cdot \theta = 0, \tag{9}$$

где I_x – момент инерции масс судна относительно продольной центральной оси; ΔI_x – момент инерции масс воды, увлекаемых судном, относительно той же оси; P – вес судна; h – метацентрическая высота.

При этом частота и период гармонических колебаний на тихой воде, т.е. собственная частота и собственный период качки судна, при отсутствии сопротивления будут определяться:

$$n_\theta = \sqrt{\frac{P \cdot h}{I_x + \Delta I_x}}; T_\theta = \frac{2\pi}{n_\theta}. \tag{10}$$

Для практических целей момент инерции массы судна и присоединенной инерции воды относительно продольной оси представляют в виде:

$$I_x + \Delta I_x = D r_x^2, r_x = c \frac{B}{2}, \tag{11}$$

где D – водоизмещение судна, кг; r_x – радиус инерции, м; B – ширина судна, м; c – размерный коэффициент.

Чтобы оценить связь периода качки судна с метацентрической высотой, можно рассмотреть три варианта загрузки судна (табл. 1), выбранные из Информации об остойчивости для капитана, которые часто встречаются при эксплуатации грузовых судов, а именно:

- 1) судно в состоянии легкого балласта;
- 2) судно с грузом, имеющим малый удельный вес;
- 3) судно с грузом, имеющим большой удельный вес.

Согласно дифференциальным уравнениям бортовой качки судна (7) и (9), может быть проведено имитационное моделирование в программе MATLAB. Схема моделирования приведена на рис. 2.

Анализ графиков (рис. 3), подтверждая [14, 17], показывает, что в процессе эксплуатации судна существенное влияние можно оказывать только на период бортовой качки, а для обеспечения плавности качки необходимо увеличить ее период. С этой целью стремятся разместить грузы по высоте таким образом, чтобы, удовлетворяя требованиям остойчивости, достичь оптимальной метацентрической высоты.

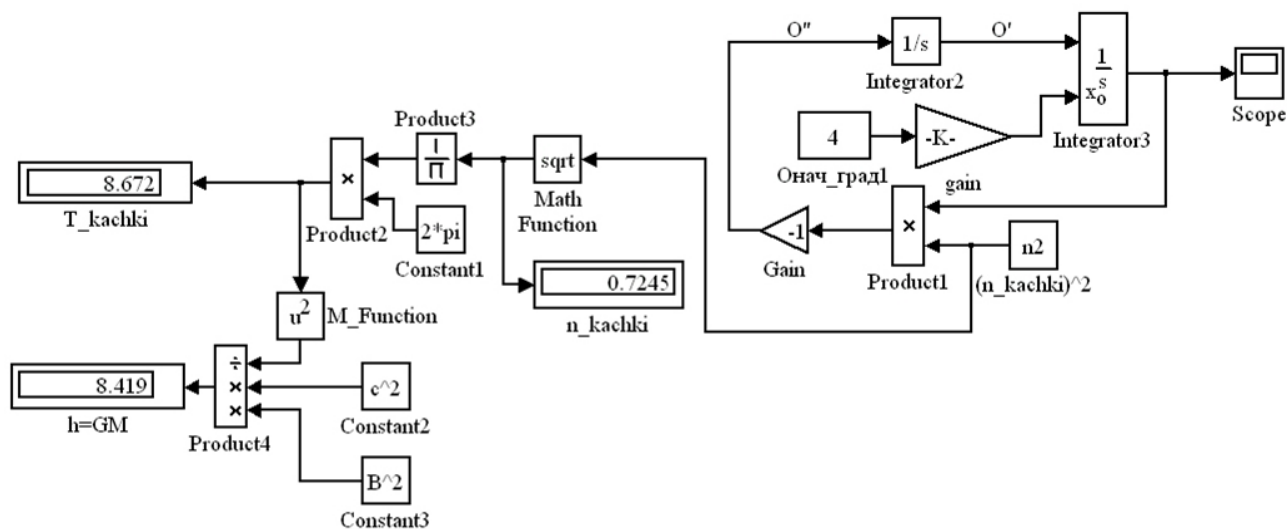


Рис. 2. Схема моделирования бортовой качки судна в подсистеме визуального моделирования Simulink

Таблица 1
Характеристики загрузок типового грузового судна

Название параметра	Вариант 1 (легкий балласт)	Вариант 2 (легкий груз)	Вариант 3 (тяжелый груз)
Удельный вес груза, т/м ³	–	0,75	3
Ширина судна В, м	32,26	32,26	32,26
Размерный коэффициент с	0,78	0,88	0,9
Водоизмещение судна D, т	16742	55506	56843
Осадка судна d, м	6,297	12,565	12,784
Дистанция КМ (возвышение метацентра над килевой линией), м	17,51	13,78	13,80
Дистанция КG (возвышение центра тяжести над килевой линией), м	8,97	10,64	5,90
Метацентрическая высота GM, м	8,47	2,93	7,69

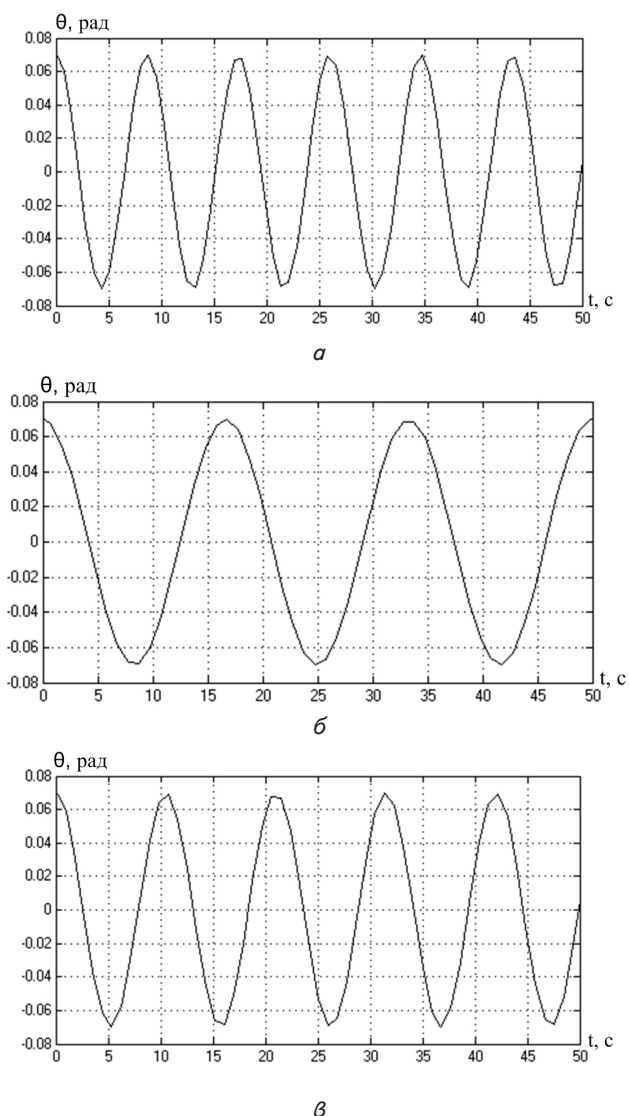


Рис. 3. Результаты моделирования: а – судно в состоянии легкого балласта (измеренные величины: $T_0=8,672$ с, $h=8,419$ м); б – судно с легким грузом (измеренные величины: $T_0=16,64$ с, $h=2,912$ м); в – судно с тяжелым грузом (измеренные величины: $T_0=10,5$ с, $h=7,644$ м)

Исходя из последних разработок в области магнитных методов неразрушающего контроля [19–23], предлагается, контроль бортовой качки осуществлять по величине изменения вектора напряженности магнитного поля. Для этих целей целесообразно использовать концентратор магнитного поля, в центре которого расположен феррозонд [24–26]. Причем концентратор должен быть жестко закреплен относительно корпуса судна. При горизонтальном расположении концентратора, выходной сигнал феррозонда компенсируется в ноль. При наклоне судна на борт, изменяется составляющая вектора магнитного поля, что приводит к изменению полярности и величины выходного сигнала феррозонда. Учитывая, что длина концентратора в 20 раз больше его ширины, феррозонд нечувствителен к изменению вектора напряженности магнитного поля при продольной качке.

5. Выводы

В данной работе посредством анализа дифференциального уравнения бортовой качки установлена следующая зависимость:

$$h = \frac{4\pi^2 \cdot (I_x + \Delta I_x)}{P \cdot T_0^2} \approx \frac{c^2 \cdot B^2}{T_0^2}$$

Используя информацию об остойчивости типового начального судна (сухогруза), установлены его транспортно-эксплуатационные характеристики, а также параметры различных вариантов загрузок судна, представленные в табл. 1.

Проведено имитационное моделирование качки судна, результаты которого показали, что судно в состоянии легкого балласта имеет: $T_0=8,672$ с, $h=8,419$ м; судно с легким грузом – $T_0=16,64$ с, $h=2,912$ м; судно с тяжелым грузом – $T_0=10,5$ с, $h=7,644$, что соответствует требованиям Международной морской организации [3].

Таким образом, результаты настоящего исследования подтверждают целесообразность создания прибора, позволяющего контролировать остойчивость судна в реальном времени путем определения метацентрической высоты по измеренному периоду бортовой качки судна. Возможность разработки простого и не громоздкого, сравнительно дешевого прибора позволит обеспечивать небольшие суда, суда типа «река-море», а также промысловые суда удобным прибором, значительно повышающим безопасность мореплавания.

Дальнейшие исследования авторов будут направлены на изучение влияния внешних факторов, таких как ветер и морское волнение, на изменение периода бортовой качки, метацентрическую высоту, а соответственно и на остойчивость морского судна.

Литература

1. Правила классификации и постройки морских судов Российского морского регистра судоходства. НД N 2-020101-064. Том 1. Часть IV. «Остойчивость» [Текст] / СПб.: Российский морской регистр судоходства, 2012. – 530 с.
2. The stability requirements [Электронный ресурс] / Японское классификационное общество Nippon Kaiji Kyokai (Class NK). – Режим доступа : \www/ URL: [http:// classnk.or.jp /](http://classnk.or.jp/) – 03.07.2014 г. – Загл. с экрана.

3. Code on Intact Stability for All Types of Ships Covered by IMO Instruments (Resolution A. 749(18)) [Text] / London : IMO, 2008. — 314 p.
4. The International Convention for Safe Containers [Text] / London : IMO, 2012. — 234 p.
5. Rawson, K. J. Stability. Basic Ship Theory [Text] / K. J. Rawson, E. C. Tupper. — Oxford: Elsevier Butterworth-Heinemann, 2001. — P. 31–144. doi:10.1016/b978-075065398-5/50007-8
6. The intact stability [Electronic resource] / International marine organization. — Available at : [http:// imo.org /](http://imo.org/) — Last access: 03.07.2014. — Title in screen.
7. Способ контроля остойчивости и скорости судна. Патент 2057678 Рос. Федерация: МПК В63В39/14 [Текст] / Нечаев Ю. И., Васильева Э. Ю. — заявитель и патентообладатель Нечаев Ю. И., Васильева Э. Ю.—№5032476/11 ; заявл. 17.02.1992 ; опубл. 10.04.1996, Бюл. № 10. — 5 с.
8. Способ контроля остойчивости судна на разрушающемся волнении. Патент 2455190 Рос. Федерация: МПК В63В39/00 (2006.01) [Текст] / Бухановский А. В., Иванов С. В., Нечаев Ю. И. — заявитель и патентообладатель Бухановский А. В., Иванов С. В., Нечаев Ю. И. — № 2011108392/11 ; заявл. 03.03.2011 ; опубл. 10.07.2012, Бюл. № 19. — 4 с.
9. Способ контроля мореходности судна. Патент 2147540 Рос. Федерация: МПК В63В39/04, В63В9/08 [Текст] / Александров В. Л., Матлах А. П., Нечаев Ю. И., Поляков В. И., Ростовцев Д. М. — заявитель и патентообладатель Александров В. Л., Матлах А. П., Нечаев Ю. И., Поляков В. И., Ростовцев Д. М. — № 98112675/28 ; заявл. 26.06.1998 ; опубл. 20.04.2000, Бюл. № 11. — 5 с.
10. Измеритель фактической остойчивости судна. Патент 2057680 Рос. Федерация: МПК В63В39/14 [Текст] / Ходорковский Я. И., Анучин О. Н., Биндер Я. И., Гусинский В. З., Емельянцеv Г. И. — заявитель и патентообладатель Ходорковский Я. И., Анучин О. Н., Биндер Я. И., Гусинский В. З., Емельянцеv Г. И. — № 92008988/11 ; заявл. 27.11.1992 ; опубл. 10.04.1996, Бюл. № 10. — 5 с.
11. Способ контроля мореходности судна и устройство для его осуществления. Патент 2467914 Рос. Федерация: МПК В63В39/04 (2006.01) [Текст] / Коравиковский Ю. П., Жуков Ю. Н., Чернявец В. В., Румянцев Ю. В., Адамов Н. О., Чернявец А. В., Аносов В. С., Жильцов Н. Н. — заявитель и патентообладатель Коравиковский Ю. П., Жуков Ю. Н., Чернявец В. В., Румянцев Ю. В., Адамов Н. О., Чернявец А. В., Аносов В. С., Жильцов Н. Н.—№ 2011125452/11 ; заявл. 20.06.2011 ; опубл. 27.11.2012, Бюл. № 33. — 6 с.
12. Ferreiro Garcia, R. Contribution to real time stability monitoring in waves based in FFT algorithm [Text] / Ferreiro Garcia Ramón, Fernández Ameal, Cándido Antonio // Universidad de Cádiz, Servicio de Publicaciones. — 2000. — №2. — P. 11–18.
13. Stability Test System [Electronic resource] / Company «Hoppe Marine». — Available at : [http:// hoppe-marine.com /](http://hoppe-marine.com/) — Last access: 03.07.2014. — Title in screen.
14. Barrass, B. Unresisted rolling in still water. Ship Stability for Masters and Mates [Text] / B. Barrass, D. R. Derret. — Oxford : Elsevier Butterworth-Heinemann, 2012. — P. 290–295.
15. Mégel, J. Metacenter and ship stability [Text] / J. Mégel, J. Kliava // American Journal of Physics. — 2010. — Vol. 78, Issue 7. — P. 738–747. doi:10.1119/1.3285975
16. Babicz, J. Ship stability in practice [Text] / Jan Babicz. — Gdańsk : Baobab Naval Consultancy, 2011. — 202 p.
17. Сизов, В. Г. Теория корабля [Текст] / В. Г. Сизов. — Одесса : ФЕНІКС, 2003. — 284 с.
18. Dokkum, K. Van Ship stability [Text] / K. Van Dokkum, H. Ten Katen, K. Koomen, J. Pinkster. — Enkhuizen : DOKMAR, 2013. — 343 p.
19. Неразрушающий контроль и диагностика [Текст] : справочник / под ред. В. В. Клюева. — М.: Машиностроение, 2005. — 656 с.
20. Klyuev, V. V. Nondestructive Testing and Diagnostics [Text]. V. 1. Magnetic Testing. Eddy-current Testing. X-ray Testing: handbook / V. V. Klyuev. — М.: Publishing house «СПЕКТР», 2010. — 1006 p.
21. Горбаш, В. Г. Неразрушающий контроль в промышленности. Магнитный контроль [Текст] / В. Г. Горбаш, М. Н. Делендик, П. Н. Павленко // Неразрушающий контроль и диагностика. — 2011. — № 2. — С. 48–63.
22. Завальнюк, О. П. Магнитный контроль корпусов морских судов в процессе грузовых и балластных операций [Текст] / О. П. Завальнюк, В. В. Мирошников // Вісник Східноукраїнського національного університету імені Володимира Даля: Науковий журнал. — 2012. — № 18 (189). — С. 76–82.
23. Metal detection & Magnetism [Electronic resource] / Institute Dr. Foerster. — Available at : [http:// foerstergroup.com /](http://foerstergroup.com/) — Last access: 03.07.2014. — Title in screen.
24. Forslund, A. Designing a Miniaturized Fluxgate Magnetometer [Text] / A. Forslund. — Stockholm : Royal Institute of Technology, 2006. — 81 p.
25. Kabata, W. Technical procedures to select basic parameters of a fluxgate magnetometer [Text] / W. Kabata, I. Vitorello // Revista brasileira de geofisica. — 2011. — Vol. 29 (3). — P. 455–462.
26. Мирошников, В. В. Резонансный режим работы феррозонда [Текст] / В. В. Мирошников, С. В. Костин, Н. И. Карманов, Н. В. Мартыненко // Вісник Національного технічного університету «ХПІ». Збірник наукових праць. Серія: Електроенергетика та перетворювальна техніка. — 2012. — №40. — С. 35–46.