

Характеристики гравитационного поля прогнозных нефтегазоносных площадей в районе Днепровско-Донецкой впадины по данным спутниковой модели EGM08 и гравиметрических измерений начала XX в.

В. Г. Булацен, А. Я. Халявина, Т. Е. Борисюк, 2019

Полтавская гравиметрическая обсерватория НАН Украины, Полтава, Украина
Поступила 28 августа 2018 г.

Гравиметрична інформація є базовою під час розвідки корисних копалин. Нині у доступі є супутникові дані щодо розподілу гравітаційних аномалій (Δg). Вони відображені в моделі гравітаційного поля Землі EGM08, яку створено за результатами спеціалізованих місій CHAMP і GRACE. Розглянуто особливості структури гравітаційного поля для прогнозних нафтогазоносних площ, розташованих у регіоні Дніпровсько-Донецької западини, на основі моделі EGM08 і масивів гравиметричного знімання, виконаного у 1920—1930-ті роки. Це дає змогу тестувати інформативність моделі EGM08 та оцінювати характер вікових змін Δg у районах зі специфічною геологічною структурою шляхом порівняння вказаних масивів даних. Коректність моделі EGM08 підтверджується складною структурою поля сили тяжіння розглянутих площ у формі локальних "потенціальних ям" з перепадами аномалій $\Delta g = 10 \div 30$ мГал, властивих для розломних зон, та переважно від'ємними середніми значеннями аномалій $\Delta g \leq 0$, характерних для гірських порід з підвищеною пористістю. Вікові зміни сили тяжіння $\delta \Delta g$ оцінено для відповідних пунктів як різницю аномалій за даними моделі EGM08 і класичних вимірів, попередньо приведених до системи WGS84. Слід зазначити різноспрямованість змін $\delta \Delta g$ для більшості площ і наявність близько 20 % пунктів, для яких значення $|\delta \Delta g| \geq 5$ мГал, що не виключає впливу техногенних та геофізичних факторів. Статистично значуще збільшення вікових змін сили тяжіння (+3,3 мГал) виявлено для північно-західної ділянки на площі № 2 (Лохвицький сегмент западини) з високою щільністю пунктів наземних вимірів.

Ключові слова: гравиметрія, модель гравітаційного поля EGM08, нафтогазоносність, Дніпровсько-Донецька западина, вікові зміни сили тяжіння.

Введение. В настоящее время науки о Земле широко используют информацию дистанционного зондирования Земли, полученную с помощью специализированных датчиков, установленных на космических аппаратах. Это позволяет проводить геологическое картирование, мониторинг горизонтальных и вертикальных движений земной коры, океанических течений, изменений гравитационного поля и многих других геодинамических процессов. Детальный обзор спутниковых мето-

дов, используемых для нужд геологии и геофизики, представлен в работе [Горный, Тронин, 2012]. Комплекс данных дистанционного зондирования применяют в геологоразведке. Одним из важных признаков наличия ископаемых ресурсов является неоднородность гравитационного поля. В начале XX ст. как раз гравиметрические измерения использовались для поиска потенциальных месторождений. Впервые масштабное гравиметрическое картирование территории Украины было про-

ведено в Полтавской гравиметрической обсерватории под руководством академика А. Я. Орлова в 1926—1934 гг. [Дычко и др., 1980].

Спутниковые данные о распределении гравитационных аномалий расширяют возможности гравиразведки. С начала XXI ст. состоялись три космические миссии для получения исчерпывающей информации о структуре гравитационного поля Земли. Это — проекты "CHAMP" (2000—2010), "GRACE" (2002—2016), "GOCE" (2009—2013). На основе первых двух миссий создана наиболее удобная для практического использования модель гравитационного поля Земли EGM08 [<http://earth-info.nga.mil/GandG/wgs84/gravitymod/egm2008/>], обеспечивающая данные о глобальном распределении аномалий Фая. Разведочный потенциал модели EGM08 можно оценить на примере равнинных участков земной поверхности с небольшими перепадами рельефа, для которых аномалия Фая отображает гравитационный эффект плотностных неоднородностей верхних этажей геологического разреза. При этом ресурсная база участков должна быть хорошо изучена. Для этой задачи подходят некоторые регионы на территории Украины.

Гравиразведка Украины опирается на данные наземных измерений, на основе которых выполнено детальное гравиметрическое картирование [Ентин и др., 2015]. Очевидно, наземные данные более адекватно отображают локальные неоднородности гравитационного поля. Спутниковые же методы обеспечивают более гладкие компоненты поля ускорения силы тяжести.

Для тестирования модели EGM08 мы воспользовались данными комплексных геолого-геофизических исследований шести прогнозных нефтегазоносных площадей в регионе Днепроовско-Донецкой впадины (ДДВ), подробно описанных в монографии [Тектоника ..., 2015]. Для этих площадей изучены структурные характеристики аномалий силы тяжести Δg по данным модели EGM08. Располагая также данными о Δg для пунктов, расположен-

ных в пределах указанных площадей, полученными методами классической гравиметрии почти столетие назад, можно оценить гипотетические вековые изменения силы тяжести в перспективных нефтегазоносных районах. Это достигается путем сравнения данных гравиметрической съемки, выполненной в 30-е годы XX ст., с данными модели EGM08.

Наша интерпретация разностей указанных массивов аномалий Δg как оценок вековых изменений силы тяжести не является бесспорной. Так, в серии работ, содержащихся в сборнике [External ..., 2009], разности наземных и спутниковых данных служили показателем качества модели EGM08, особенно для местностей, имеющих сложный рельеф, значительные перепады высот (территории Канады, Китая и др.).

В обоснование "эволюционной" интерпретации указанных разностей, полученных для пунктов, расположенных на территории Украины, можно привести следующие аргументы. Во-первых, гравиметрические измерения здесь выполнялись намного раньше, чем в большинстве государств Азии, Латинской Америки, Африки, для которых проводилось сравнение модели EGM08 с наземными гравиметрическими данными в сборнике [External ..., 2009]. Поэтому изучаемые здесь разности Δg как минимум могут нести отпечаток масштабной техногенной деятельности (строительства плотин, водохранилищ, интенсивной выработки полезных ископаемых), которая проводилась в XX ст. на территории Украины. Во-вторых, нельзя исключать влияния геофизических факторов, которые приводят к изменениям глобального и локального поля силы тяжести. В качестве примеров можно привести такие исследования. Многообразные геодинамические явления: вековой дрейф полюса Земли, неприливное ускорение вращения Земли, вековые изменения силы тяжести, эволюция фигуры Земли, северное направление тектоники плит и т. д. получили убедительное объяснение в рамках модели северного дрейфа ядра Зем-

ли, который порождает перераспределение масс Земли и приводит к изменению гравитационного поля [Баркин, 2010].

Несомненно, что наблюдаемые в 1997—1998 гг. синхронные скачки активности многих геодинамических и геофизических планетарных процессов сопровождалось изменениями гравитационного поля [Баркин, 2014]. Так, по данным спутниковых наблюдений был отмечен скачок координат центра масс Земли, а также второй зональной гармонике геопотенциала J_2 . Сверхпроводящий и абсолютные гравиметры на станции Медисина в Италии зафиксировали скачок силы тяжести + 5,5 мкГал. По данным международной службы вращения Земли (IERS) в указанный период также был отмечен скачок длительности суток и ускоренное изменение направления векового дрейфа полюса. Медленные смещения локальных отвесных линий, выявленные по данным многолетних астрометрических наблюдений на широтных станциях [Charapov et al., 2007], также свидетельствуют об изменениях гравитационного поля. Декадные вариации отвесной линии уверенно обнаруживаются в наблюдениях на двух инструментах в Полтаве (зенит-телескопе и астролябии) [Халявина, 2014]. Описанная в работе [Гордиенко и др., 2011] активизация процессов в регионе ДДВ также может быть причиной вековых изменений гравитационного поля на изучаемой территории.

Наконец, по мнению признанного специалиста в области геодинамики В. Е. Хаина, "... твердая Земля ... подвержена значительно более сложным динамическим процессам и перестройке структуры, чем предполагалось, причем в коротких временных интервалах, сопоставимых с десятками и сотнями лет" [Хайн, Халилов, 2008, с. 26].

Описание данных и методов анализа. Модель гравитационного поля EGM08 создана на основе данных специализированных спутниковых проектов (CHAMP, GRACE), а также с использованием базы данных о глобальных гравитационных аномалиях, сформированной на основе наземных, воз-

душных и альтиметрических измерений [<http://earth-info.nga.mil/GandG/wgs84/gravitymod/egm2008/>].

Данные модели EGM08 содержат значения аномалий силы тяжести Фая Δg (Free-air Gravity Anomalies), а также компоненты отклонений локальных отвесов (ξ — в меридиане; η — в первом вертикале) относительно нормального геоида WGS84 для ячеек на поверхности геоида, угловые размеры которых составляют $2,5' \times 2,5'$. Модель позволяет изучать параметры гравитационного поля и его структуру в любых регионах Земли.

Как было указано, можно получить представление об изменениях гравитационного поля со временем на территории Украины, где в 20—30 годы XX ст. были проведены масштабные гравиметрические измерения с помощью маятниковых приборов. Данные гравиметрических измерений 1926—1934 гг. были взяты из каталога [Каталог ..., 1944]. Массивы классических данных содержат: приближенные географические координаты пунктов и высоты точек наблюдений; измеренные значения силы тяжести; аномалии силы тяжести (аномалии Фая) относительно геоида Гельмерта; поправки Буге и среднеквадратические погрешности измерений. Поскольку эпохи спутниковых и классических измерений отстоят более чем на 70 лет, то их сравнение предположительно может характеризовать вековые изменения гравитационного поля в пунктах, где были выполнены наземные наблюдения.

Для сопоставимости данных классических измерений с данными модели EGM08, которые определены относительно современного геоида WGS84, аномалии силы тяжести по данным классических измерений были перевычислены относительно нормального геоида WGS84 [External ..., 2009, P. 90]:

$$\Delta g_{84} = 978032,67714 \times \frac{(1 + 0,00193185138639 \cdot \sin^2 \varphi)^2}{\sqrt{(1 - 0,00669437999013 \cdot \sin^2 \varphi)}} \text{ мГал,}$$

где φ — широта пункта.

Искомые оценки вековых изменений силы тяжести имеют вид

$$\delta(\Delta g)^i = (\Delta g_{\text{EGM08}}^i - \Delta g_{\text{PGO}}^i) \cdot 100 / (E1 - E0), \quad (2)$$

где $\delta(\Delta g)^i$ — оценка векового изменения силы тяжести; Δg_{PGO}^i — аномалия Фая для i -го пункта гравиметрической съемки на эпоху $E0$; $\Delta g_{\text{EGM08}}^i$ — значение аномалии Фая на эпоху $E1$ согласно модели EGM08 для ячейки, в которую попадает этот пункт. Поскольку наблюдения выполнялись в относительно сжатые сроки, было принято, что $E0 = 1932$; $E1 = 2004$.

Необходимо отметить, что данные $\Delta g_{\text{EGM08}}^i$ представляют среднее значение аномалии Фая для ячеек, линейные размеры которых на исследуемых площадях составляют: по долготе от 2,8 км в северной части региона до 3,0 км в южной, по широте 4,6 км, а их площади соответственно $\sim 13 \div 14 \text{ км}^2$. Поэтому для участков поверхности с большими градиентами поля аномалий силы тяжести искомые оценки вековых изменений $\delta(\Delta g)^i$ могут оказаться некорректными.

Детальное описание указанных массивов данных и результаты их сравнения для подавляющей части пунктов гравиметрической съемки на территории Украины содержатся в работе [Булацен, Халывина, 2015]. Основные результаты сравнения такие.

1. Оба массива адекватно отображают структуру гравитационного поля в исследуемом регионе. Коэффициент корреляции массивов аномалий силы тяжести по данным наземных измерений $\{\Delta g_{\text{PGO}}^i\}$ и соответствующих значений $\{\Delta g_{\text{EGM2008}}^i\}$ модели EGM08 составляет 0,95.

2. Для значительного числа пунктов отмечаются заметные вековые изменения силы тяжести, указывающие на возрастание Δg . В среднем, по всему массиву станций $\delta(\Delta g) = + 2,3$ мГал при общей дисперсии $- 6,2$.

3. Распределение изменений $\delta(\Delta g)$ по знаку ((+) — увеличение или (–) —

уменьшение) для всей площади носит "лоскутный" характер: на обширных площадях отмечаются однонаправленные изменения силы тяжести.

Проведенное в работе [Булацен, Халывина, 2015] оценивание изменений гравитационного поля $\delta(\Delta g)$ не учитывало конкретных геофизических, геологических или техногенных факторов, которые могли обусловить полученные результаты. Использование прогнозных нефтегазоносных площадей для определения $\delta(\Delta g)$ частично устраняет такую неопределенность, поскольку геологическая структура земной коры и характер геофизических процессов в их пределах имеют общие и вполне определенные характеристики (разуплотнение и пористость пород, наличие активизированных разломов и их пересечений, обеспечивающих перенос глубинных углеводородов и т. д.) [Тектоника ..., 2015].

Результаты. Прогнозные нефтегазоносные площади на территории Украины, описанные в гл. 9 монографии [Тектоника ..., 2015], сосредоточены в регионах Днепровско-Донецкой впадины (ДДВ) и Донбасса. Географическое положение региона и отображение его геолого-геофизических характеристик принято представлять исследователями в канонической форме (например, рис. 1.1, 2.1—2.7 в указанном источнике).

Для наглядного представления региона и расположения на нем прогнозных нефтегазоносных площадей мы заимствовали оригинал рис. 2.1 из монографии [Тектоника ..., 2015], на котором изображена карта распределения аномалий силы тяжести в редукции Буге. На этот рисунок были нанесены контуры исследуемых площадей (рис. 1).

Выбор оригинала рисунка обусловлен тем, что в аномалиях Буге исключено влияние рельефа земной поверхности. Они отражают гравитационный эффект плотностных неоднородностей земной коры и верхней мантии [Магницкий, 1965, Орленок, 2000]. Для равнинных участков с небольшими перепадами рельефа поправ-

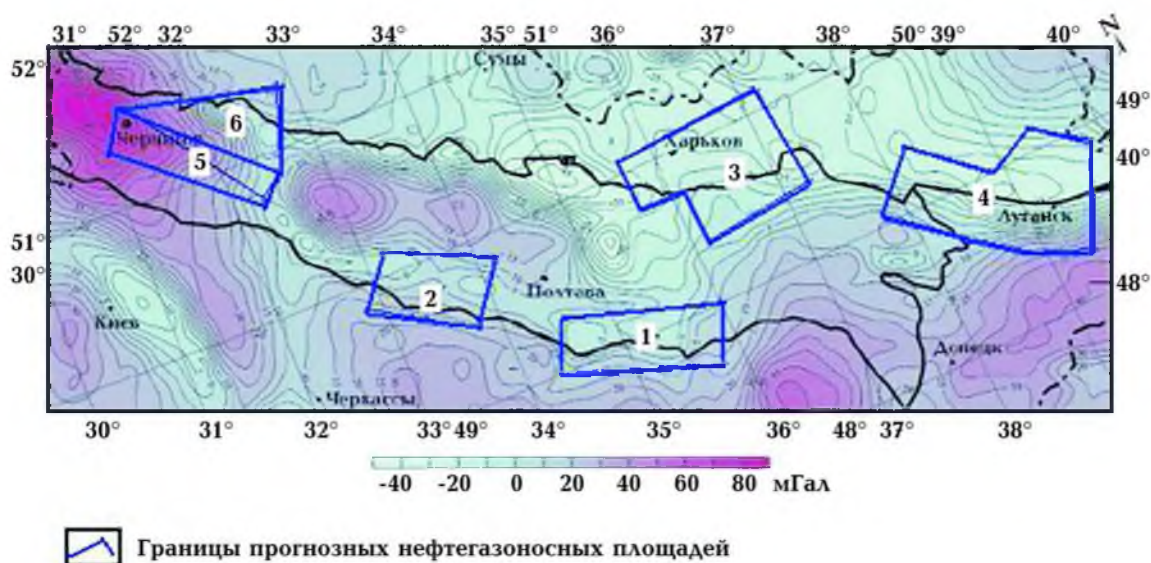


Рис. 1. Структура гравитационного поля в редукции Буге для региона ДДВ, полученная из наземных наблюдений [Тектоника ..., 2015], и расположение прогнозных нефтегазовых площадей.

ка Буге постоянна, что допускает использование аномалий Фая для оценивания глубинной структуры земной коры. Перепады высот на изучаемых площадях можно оценить по данным о высотах пунктов гравиметрической съемки. Для пяти площадей разности высот пунктов не превышают 60—100 м. Исключением является площадь № 4, расположенная в Донбасском сегменте, где высоты пунктов изменяются от 44 до 326 м, т. е. разность высот более 250 м.

В первом приближении поправка Буге составляет [Орленок, 2000]

$$\delta g_b = -0,0418\rho H, \quad (3)$$

где ρ — плотность пород, H — толщина поверхностного слоя между уровнем наблюдений и уровнем моря. Поскольку плотность осадочных пород, формирующих рельеф ДДВ, $\rho < 2,5 \text{ г/см}^3$ [Тектоника ..., 2015], а перепады высот $\delta H \leq 100 \text{ м}$, то искажение гравитационного эффекта глубинных масс, обусловленное использованием аномалий Фая, согласно (3) не превышает 10 мГал. Наибольшие искажения структуры гравитационных аномалий следует ожидать для площади № 4, где боль-

ше как перепады высот, так и плотность осадочных пород.

Насколько объективно отображает модель EGM08 неоднородности земной коры для прогнозных нефтегазовых площадей, можно также судить, сопоставляя характеристики модели EGM08 с данными карты на рис. 1.

Структура гравитационного поля прогнозных нефтегазоносных площадей по данным модели EGM08, а также возможные изменения аномалий силы тяжести в пунктах гравиметрической съемки представлены на рис. 2—7, а также в табл. 1, 2.

На рис. 2—7, а, б изображены распределение гравитационных аномалий и характер их изменений со временем. Для удобства оперирования с данными модели EGM08 были выбраны прямоугольные (тессеральные) сектора земной поверхности, которые полностью включают прогнозные площади и их окрестности. Номера площадей и описание их расположения указаны согласно [Тектоника ..., 2015]; протяженность секторов по долготе λ и по широте φ приведены в табл. 1.

Каждый рисунок содержит: а — изображение структуры гравитационного по-

Т а б л и ц а 1. Некоторые характеристики гравитационного поля нефтегазоносных площадок по данным модели EGM08

Номер площадки	Пределы площадки по долготе	Пределы площадки по широте	Mean Δg_{EGM08} , мГал	Min Δg_{EGM08} , мГал	Max Δg_{EGM08} , мГал
1	$\lambda = 34,5 \div 36,0$ °E	$\varphi = 48,7 \div 49,4$ °	- 6,8	- 22,9	+ 8,5
2	$\lambda = 32,6 \div 34,3$ °E	$\varphi = 49,4 \div 50,2$ °	0,7	- 13,2	15,0
3	$\lambda = 35,6 \div 37,4$ °E	$\varphi = 49,3 \div 50,2$ °	- 24,6	- 37,4	- 3,2
4	$\lambda = 37,6 \div 39,8$ °E	$\varphi = 48,3 \div 49,4$ °	- 25,3	- 48,9	31,2
5	$\lambda = 31,1 \div 32,5$ °E	$\varphi = 50,7 \div 51,6$ °	31,8	- 7,0	75,0
6	$\lambda = 31,1 \div 33,0$ °E	$\varphi = 50,7 \div 51,6$ °	21,1	- 7,8	80,2

ля для соответствующей площади согласно модели EGM08; б — схематическое представление направления изменений аномалий силы тяжести δ (Δg) для пунктов, где проводились гравиметрические измерения. На рис. 2—7, б используются следующие обозначения:

××× пункты, где $\delta(\Delta g) < 0$

••• пункты, где $\delta(\Delta g) > 0$

— — — контуры прогнозной площадки.

Некоторые характеристики структуры гравитационного поля и его предполагаемых изменений для прогнозных площадей, изображенные на рис. 2—7, конкретизированы в табл. 1 и 2.

В табл. 1 содержатся данные о границах секторов, включающих исследуемые площади, и характеристики распределения аномалий силы тяжести для каждой из них по данным модели EGM08: среднее, минимальное и максимальное значения Δg .

Для большинства площадей (№ 1—4) отмечается, в среднем, пониженный уровень аномалий, причем для площади № 3, расположенной в северо-восточной части ДДВ и ее прибортовой зоне, значения Δg полностью отрицательны. При этом отмечаются перепады Δg в пределах площадей от 30 мГал для первых трех участков до 80 мГал для площади № 4.

Т а б л и ц а 2. Статистика разностей аномалий силы тяжести $\delta\Delta g$ для пунктов, расположенных в районах нефтегазоносных площадок, по данным модели EGM08 и наземных измерений

Номер площадки	Количество пунктов	Mean ($\delta\Delta g$), мГал	Min ($\delta\Delta g$), мГал	Max ($\delta\Delta g$), мГал	Stdev ($\delta\Delta g$), мГал	$ \delta\Delta g \geq 5$, мГал
1	5	- 1,0	- 9,5	+ 4,7	4,7	1
2	13	3,3	+ 1,3	7,6	1,8	2
3	9	0,3	- 4,5	4,4	2,5	0
4	10	0,9	- 9,7	8,2	5,4	5
5	6	2,0	- 5,4	19,9	8,3	2
6	5	- 2,1	- 6,6	3,4	4,0	1

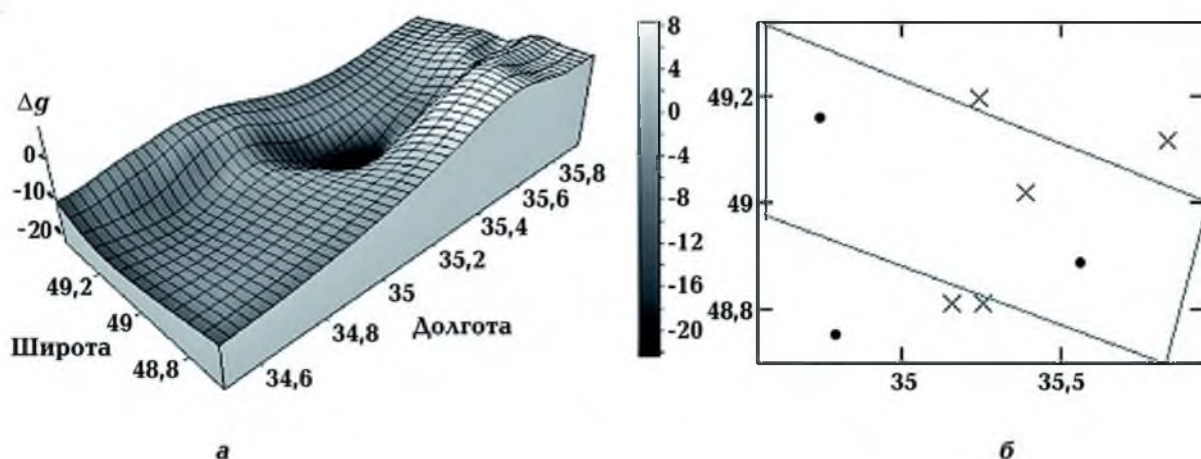


Рис. 2. Площадь № 1. Юго-западная краевая часть Изюмского сегмента ДДВ: *а* — структура гравитационного поля (модель EGM08); *б* — направление изменений аномалий силы тяжести в пунктах классических измерений.

Для площадей № 5 и 6, расположенных в центральной и северо-восточной краевой части Черниговского сегмента ДДВ, при общем повышенном фоне гравитационных аномалий также присутствуют зоны с отрицательными значениями Δg , а диапазон изменений Δg от -8 до 80 мГал.

Большинство площадей ориентированы вдоль зон разуплотнения, которые были выявлены на основе комплекса геолого-геофизических исследований (рис. 2.6 мо-

нографии [Тектоника ..., 2015]). На рис. 2—5, *а* для соответствующих площадей они хорошо просматриваются в форме цепочек "потенциальных ям" — отрицательных аномалий силы тяжести относительно краевых участков площадок.

Зоны разуплотнения для исследуемых площадей видны и на карте аномалий силы тяжести в редукции Буге, приведенной на рис.1. Локализация минимумов Δg на рис. 2—7, *а* соответствует этой карте.

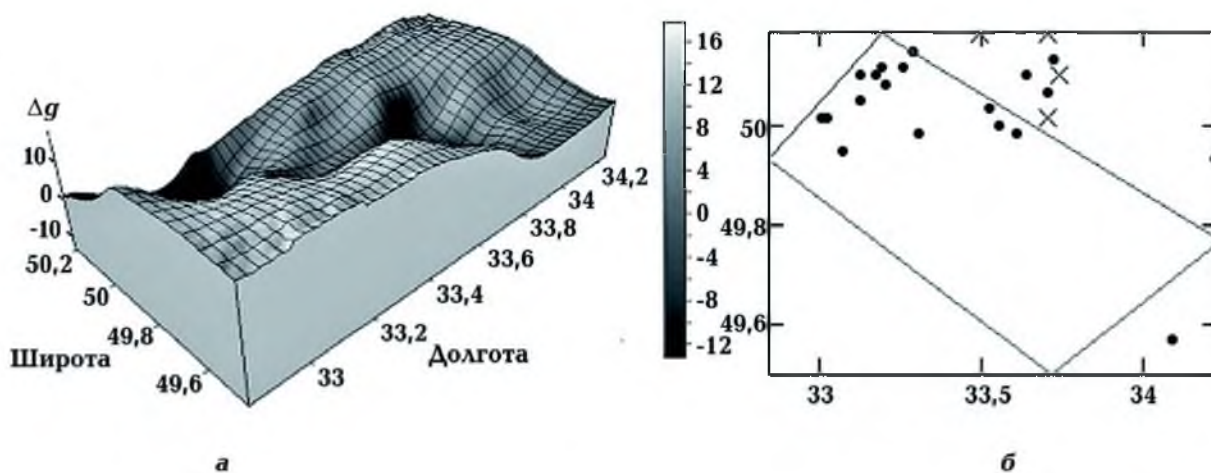


Рис. 3. Площадь № 2. Юго-западная краевая часть Лохвицкого сегмента ДДВ: *а* — структура гравитационного поля (модель EGM08); *б* — направление изменений аномалий силы тяжести в пунктах классических измерений.

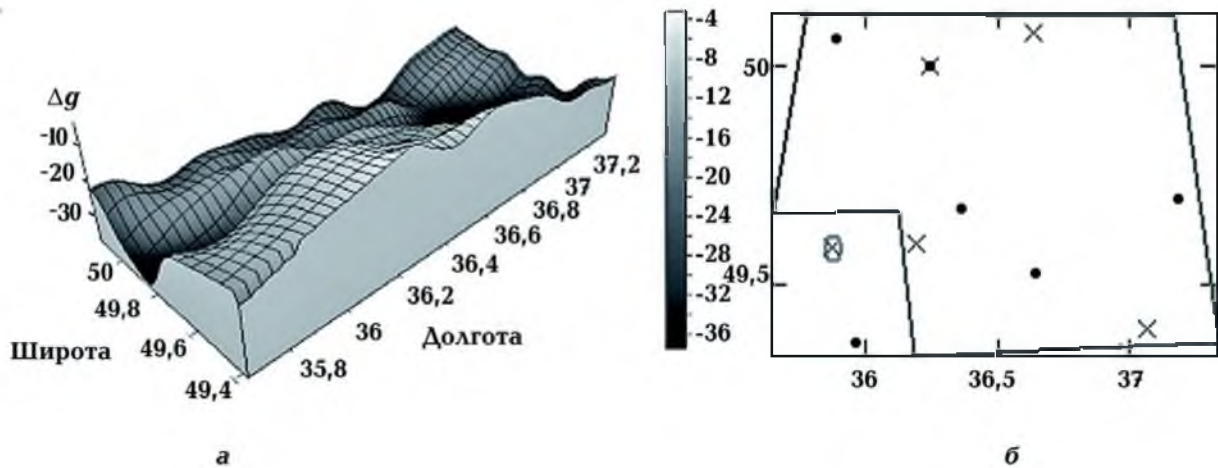


Рис. 4. Площадь № 3. Район Харькова, включающий Шебелинское газоконденсатное месторождение: а — структура гравитационного поля (модель EGM08); б — направление изменений аномалий силы тяжести в пунктах классических измерений.

Обобщая данные, представленные на рис. 2—7, а и в табл. 1, можно заключить следующее. Распределение аномалий силы тяжести по данным модели EGM08 показывает: 1) сложную структуру поля силы тяжести прогнозных нефтегазоносных площадей, наличие локальных “потенциальных ям” с перепадами аномалий силы тяжести не менее 10—30 мГал; 2) преимущественно отрицательные значения аномалий по площади ($\Delta g \leq 0$), что характер-

но для разуплотненных горных пород с повышенной пористостью. Локализация разуплотненных участков совпадает с данными наземных геофизических исследований и вполне согласуется с картой распределения гравитационных аномалий в редукции Буге, представленной на рис. 1.

Перечисленные признаки подтверждают надлежащее качество гравитационного картирования с помощью модели EGM08 и возможность геологической интерпре-

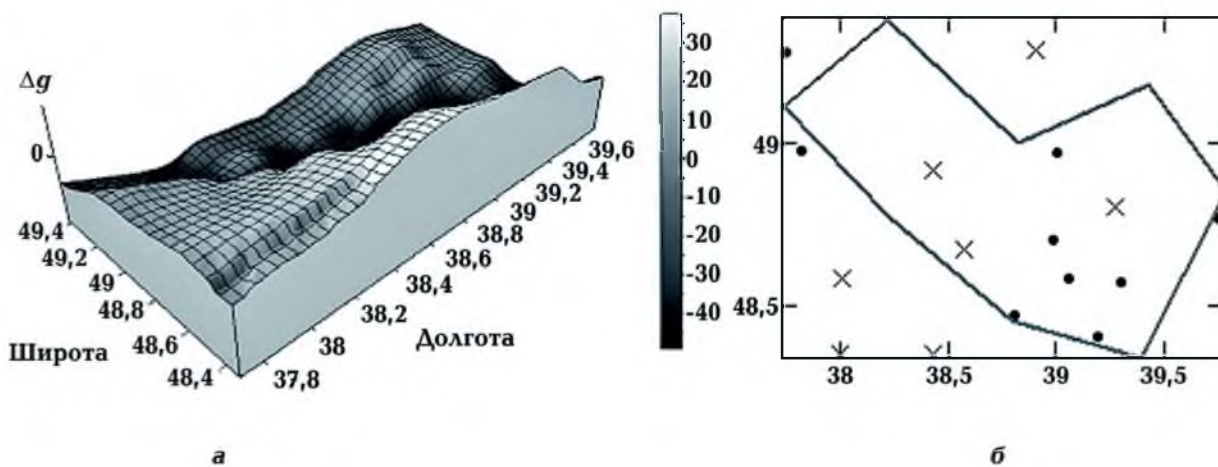


Рис. 5. Площадь № 4. Северный борт Донбасса и юго-западный склон Воронежского массива: а — структура гравитационного поля (модель EGM08); б — направление изменений аномалий силы тяжести в пунктах классических измерений.

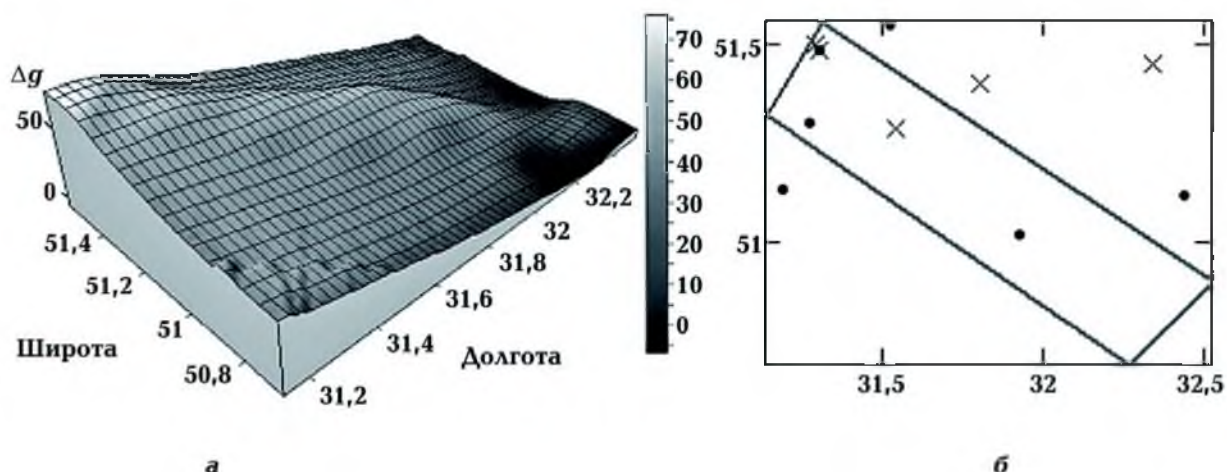


Рис. 6. Площадь № 5. Центральная часть Черниговского сегмента ДДВ: *а* — структура гравитационного поля (модель EGM08); *б* — направление изменений аномалий силы тяжести в пунктах классических измерений.

тации для равнинных регионов. О характере вековых изменений силы тяжести $\delta(\Delta g)$ в пунктах, расположенных на исследуемых площадях, можно судить на основании рис. 2—7, *б* и некоторых параметров, приведенных в табл. 2.

Следует отметить, что количество пунктов наземных измерений для большинства прогнозных площадей недостаточно для получения достоверных оценок $\delta(\Delta g)$ (3—6 пунктов). Поэтому для площадей

№ 1, 5, 6 были учтены пункты, расположенные на их границах, что позволило увеличить минимальные выборки до 5. Формальный статистический анализ соотношений средних значений $\text{mean}(\delta\Delta g)$ и их дисперсии — $\text{stdev}(\delta\Delta g)$ (см. табл. 2) в подавляющем большинстве случаев отвергает гипотезу о вековых изменениях силы тяжести в пределах выделенных прогнозных нефтегазоносных площадей.

Статистически достоверное вековое из-

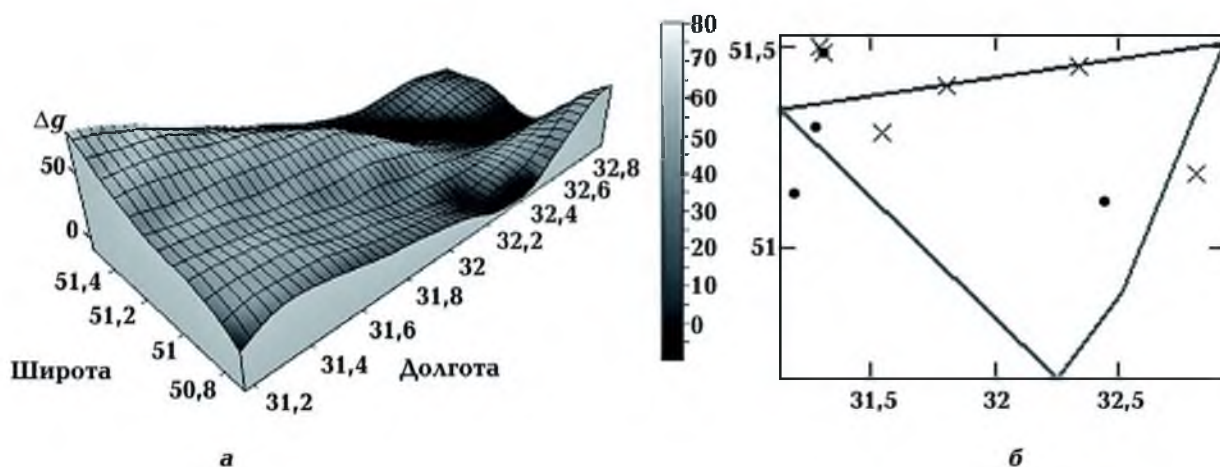


Рис. 7. Площадь № 6. Центральная и северо-восточная краевая часть Черниговского сегмента ДДВ: *а* — структура гравитационного поля (модель EGM08); *б* — направление изменений аномалий силы тяжести в пунктах классических измерений.

менение силы тяжести проявляется только для небольшого северо-западного участка на площади № 2 (Лохвицкий сегмент). Структура гравитационного поля этого участка характеризуется локальным минимумом аномалий Δg , охватывая края и дно северо-западной "потенциальной ямы" (см. рис. 3, а). Здесь на относительно небольшой площади расположено 13 пунктов наземных измерений. Такая их кучность, вероятно, обусловлена относительной гравитационной аномалией в указанном месте и некоторыми другими признаками ресурсной перспективности (Лохвицкая региональная магнитная аномалия). Для всех пунктов отмечается согласованное возрастание Δg , в среднем, на +3,3 мГал, при дисперсии = 1,8 мГал, что соответствует уровню значимости среднего ~7 %.

На площади № 4 находятся 10 пунктов. Здесь наблюдается лоскутный характер изменений $\delta\Delta g$. Для 5 станций, компактно расположенных в восточной части северного борта Донбасса (рис. 5, б), отмечается согласованное увеличение силы тяжести на величину +2,7 мГал с дисперсией, равной 1,6 мГал, что также статистически значимо. Однако полученный результат может быть следствием особенностей структуры гравитационного поля для указанного участка, который характеризуется значительным градиентом поля аномалий. Отмечается резкое уменьшение значений Δg в направлении юг—север: на южной границе участка $\Delta g \approx +40$ мГал, на северной — $\Delta g \approx -40$ мГал. Разность аномалий Δg для соседних ячеек модели EGM08 иногда превышает 12 мГал, что соответствует градиенту поля аномалий более 2,5 мГал/км.

Для всех площадей, за исключением площади № 2, отмечается разная направленность изменений аномалий силы тяжести. При этом абсолютные изменения Δg для некоторых пунктов достигают $|\delta\Delta g| \sim 5 \div 10$ мГал, что существенно превышает формальную оценку погрешности для разностей $\delta\Delta g$, которая составляет ~3,5 мГал [Булацен, Халявина, 2015]. В последнем столбце табл. 2 указано количество пунк-

тов на каждой площади с экстремальными изменениями силы тяжести $|\delta\Delta g| \geq 5$ мГал. Таких пунктов оказалось 11 из 47, т. е. более 20 %.

Заметное превышение фактических разностей $\delta\Delta g$ их формальных погрешностей для отдельных пунктов может указывать на реальность изменений, обусловленных влиянием, например, техногенных факторов. Так, интенсивная угледобыча могла стать причиной того, что для Лисичанска $\delta\Delta g = -9,7$ мГал (площадь № 4).

Нельзя исключать также и геофизическую природу этих изменений. Описание геологической структуры, характерной для зон прогнозных нефтегазоносных площадей, приведенное в монографии [Тектоника ..., 2015], позволяет сделать такое предположение.

Например, для пункта Перещепино (площадь № 1) изменение $\delta\Delta g$ составило -9,6 мГал. Он расположен на борту узла пересечения двух разломов, ориентированных в разных направлениях. Этот узел предположительно является флюидопроводящей структурой с признаками активизации. Нельзя исключать, что полученные изменения $\delta\Delta g$ указывают на трансформацию со временем указанной структуры. Аналогично можно объяснить экстремальные значения $\delta\Delta g$ для двух пунктов на площадке № 4: Лисичанск и Марьевка (не более -7,0 мГал), где присутствует крупный узел пересечения разрывных нарушений коры с литосферным линеamentом Е.

Выводы. 1. Глобальная модель EGM08 адекватно отображает структуру гравитационного поля для участков земной поверхности с небольшими перепадами рельефа и в первом приближении может быть использована для геологической интерпретации при поиске потенциальных зон дислокации полезных ископаемых.

2. Общих закономерностей поведения вековых изменений силы тяжести, полученных путем сравнения данных модели EGM08 и наземных измерений, в пределах прогнозных нефтегазоносных площадей не обнаружено. Причины и возможные факторы согласованных изменений

Δg для отдельных участков перспективных нефтегазоносных зон, а также значительных разностей аномалий силы тя-

жести $|\Delta g_{EGM08}^i - \Delta g_{PGO}^i| \geq 5$ мГал для 20 % пунктов нуждаются в квалифицированной интерпретации.

Список литературы

- Баркин Ю.В. Дрейф центра масс Земли и вековые вариации силы тяжести. *Геофиз. исследования*. 2010. Т. 11. С. 18—31.
- Баркин Ю.В. Синхронные скачки в процессах и явлениях на Земле, Луне и Солнце в 1997—1998 гг. и их единый механизм: *Тез. докл. Научной конференции "Ломоносовские чтения-2014". Секция "Физика"*. Москва: Изд-во Моск. ун-та, 2014. С. 149—156.
- Булацен В.Г., Халявина Л.Я. Оценка вековых изменений силы тяжести на территории Украины по данным модели гравитационного поля EGM2008 и результатов гравиметрических измерений, выполненных в 30-х годах XX века. *Апробация*. 2015. № 6 (33). С. 58—64.
- Гордиенко В.В., Гордиенко И.В., Логвинов И.М. Современная активизация Днепровско-Донецкой впадины: *Матер. Междунар. конф. "Современное состояние наук о Земле"*. Москва: Изд-во Моск. ун-та, 2011. С. 472—476.
- Горный В.И., Тронин А.А. Обзор достижений последнего десятилетия в области применения спутниковых методов дистанционного зондирования при геологических и геофизических исследованиях. *Современные проблемы дистанционного зондирования Земли из космоса*. 2012. Т. 9. № 5. С. 116—132.
- Дычко И.А., Булацен В.Г., Баленко В.Г. Работы А.Я. Орлова по гравиметрии и их развитие в Полтавской гравиметрической обсерватории. В кн.: *Геодинамика и астрометрия. Основания, методы, результаты. Сб. посвящ. 100-летию А.Я. Орлова*. Киев: Наук. думка, 1980. С. 52—58.
- Ентин В.А., Гуськов С.И., Орлюк М.И., Гинтов О.Б., Осьмак Р.В. Карта абсолютных значений поля силы тяжести территории Украины и некоторые аспекты ее возможной интерпретации. *Геофиз. журн.* 2015. Т. 37. № 1. С. 53—61. <https://doi.org/10.24028/gzh.0203-3100.v37i1.2015.111323>.
- Каталог гравиметрических пунктов, определенных в СССР. Т. 1. Москва: Геодезиздат, 1944. 206 с.
- Магницкий В.А. Внутреннее строение и физика Земли. Москва: Недра, 1965. 380 с.
- Орленок В.В. Основы геофизики. Учеб. пособие. Калининград, 2000. 446 с.
- Тектоника и углеводородный потенциал кристаллического фундамента Днепровско-Донецкой впадины. Ред. В.И. Старостенко, О.М. Русаков Киев: Галактика, 2015. 211 с.
- Хаин В.Е., Халилов Э.Н. Пространственно-временные закономерности сейсмической и вулканической активности. Бургас: SWB, 2008. 303 с.
- Халявина Л.Я. Декадные смещения локального отвеса на пункте Полтава по данным астрометрических наблюдений широты. *Апробация*. 2014. № 10 (25). С. 98—103.
- Chapanov, Ya., Vondrak J., & Ron, C. (2007). Decadal oscillations of the verticals determined by latitude data. Proc. Int. Symp. "Modern technologies, education and professional practice in geodesy and related fields", Sofia, 8—9 November 2007, P. 63—72.
- External Quality Evaluation Reports of EGM08. International Association of Geodesy and International Gravity Field Service Bureau Gravimétrique International Geoid Service Joint Bulletin. *Newton's Bulletin*. Issue No 4, April 2009. 331 p. http://www.isgeoid.polimi.it/Newton/Newton_4/NEWTON4_TOTAL.pdf.

Characteristics of the gravity field of predictive oil-gas areas in the DDD region according to satellite model EGM08 and gravity measurements at the beginning of the XX century

V. G. Bulatsen, L. Ya. Khalyavina, T. E. Borisyuk, 2019

Gravimetric information is the basis for mineral exploration. The foundations of resource research in Ukraine were started by a large-scale gravimetric survey performed by the Poltava Gravimetric Observatory (PGO) in 1926—1934. Modern geological exploration uses information from Earth remote sensing, obtained with the help of special equipment installed on space vehicles. Satellite data on the distribution of gravitational anomalies (Δg) are displayed in the model of the gravitational field of the Earth EGM08, created for the practical use on the data of the special missions CHAMP and GRACE. The features of the structure of the gravitational field for perspective oil and gas areas located in the Dnieper-Donetsk depression (DDD) are considered, based on the model EGM08 and gravity measurements performed in the first half of the XX century. This allows: 1) to test the geological information of the model EGM08; 2) to assess the nature of the age-old changes in gravity in areas that have a specific and similar geological structure by comparing these data sets. For most sites it is typical: 1) the complex structure of the field of gravity, the presence of local "potential wells" with fluctuations in gravity anomalies of 10 ± 30 mGal, characteristic of fault zones; 2) mainly negative values of anomalies by area ($\Delta g \leq 0$), which is typical for the rocks with reduced density and increased porosity. These results confirm the correct nature of the model EGM08. The secular changes of the gravity $\delta \Delta g$ for the corresponding points were estimated as the anomaly difference according to the EGM08 model data and the classical measurements previously reduced to the WGS84 system. For most points, there are: 1) a multidirectional change in $\delta \Delta g$; 2) for about 20 % of points the values $|\delta \Delta g| \geq 5$ mGal, which does not exclude the influence of local technogenic or geophysical factors. A statistically significant increase in the age-old change in gravity on $+3.3$ mGal was found for the north-western section of site No. 2 (Lokhvitsa segment of DDD), where the density of ground-based measurement points is high.

Key words: gravimetry, gravity field model EGM08, oil and gas content, Dnieper-Donetsk depression, secular changes in gravity.

References

- Barkin, Yu. V. (2010). The drift of the Earth's mass center and the secular variations of gravity. *Geofizicheskiye issledovaniya*, 11, 18—31 (in Russian).
- Barkin, Yu. V. (2014). Synchronized jumps in processes and phenomena on the Earth, the Moon and the Sun in 1997—1998 and their single mechanism: *Abstracts of the Scientific Conference "Lomonosov Readings-2014". Section "Physics"* (pp. 149—156). Moscow: Moscow University Press (in Russian).
- Bulatsen, V. G., & Khalyavina, L. Ya. (2015). Estimation of the secular changes of gravity in the territory of Ukraine according to the model of the gravitational field EGM2008 and the results of gravimetric measurements made in the 30 s of the XX century. *Aprobatsiya*, (6), 58—64 (in Russian).
- Gordienko, V. V., Gordienko, I. V., & Logvinov, I. M. (2011). The Modern Activation of the Dnieper-Donets Basin: *Materials of the Intern. conf. "The current state of earth sciences"* (pp. 472—476). Moscow: Moscow University Press (in Russian).

- Gornyy, V. I., & Tronin, A. A. (2012). Review of the last decade major achievements of remote sensing methods application on the geological & geophysical problems solution. *Sovremennyye problemy distantsionnogo zondirovaniya Zemli iz kosmosa*, 9(5), 116—132 (in Russian).
- Dychko, I. A., Bulatsen, V. G., & Balenko, V. G. (1980). A. Orlov's works on gravimetry and their development in the Poltava gravimetric observatory. In: *Geodynamics and Astrometry. Grounds, methods, results. Collection dedicated to the 100th anniversary of A. Ya. Orlov* (pp. 52—58). Kiev: Naukova Dumka (in Russian).
- Entin, V. A., Guskov, S. I., Orlyuk, M. I., Gintov, O. B., Osmak, R. V. (2015). A map of absolute values for gravity fields of Ukraine and some aspects of its possible interpretation. *Geofizicheskiy zhurnal*, 37(1), 53—61. <https://doi.org/10.24028/gzh.0203-3100.v37i1.2015.111323> (in Russian).
- Catalog of gravimetric items defined in the USSR. (1944). Moscow: Geodezizdat, Vol. 1, 206 p. (in Russian).
- Magnitskiy, V. A. (1965). *Internal structure and physics of the Earth*. Moscow: Nedra, 380 p. (in Russian).
- Orlenok, V. V. (2000). *Fundamentals of Geophysics. Study guide*. Kaliningrad, 446 p. (in Russian).
- Starostenko, V. I., & Rusakov, O. M. (Eds). *Tectonics and hydrocarbon potential of the crystalline basement of the Dnieper-Donets Basin*. Kiev: Galaktika, 211 p. (in Russian).
- Khain, V. Ye., & Khalilov, E. N. (2008). *Spatio-temporal patterns of seismic and volcanic activity*. Burgas: SWB, 303 p. (in Russian).
- Khalyavina, L. Ya. (2014). Decadal displacements of a local plummet at the point Poltava according to astrometric observations of latitude. *Aprobatsiya*, (10), 98—103 (in Russian).
- Chapanov, Ya., Vondrak, J., & Ron, C. (2007). Decadal oscillations of the verticals determined by latitude data. Proc. Int. Symp. "Modern technologies, education and professional practice in geodesy and related fields", Sofia, 8—9 November 2007, P. 63—72.
- External Quality Evaluation Reports of EGM08. International Association of Geodesy and International Gravity Field Service Bureau Gravimétrie International Geoid Service Joint Bulletin. *Newton's Bulletin*. Issue No 4, April 2009. 331 p. http://www.isgeoid.polimi.it/Newton/Newton_4/NEWTON4_TOTAL.pdf.