

Л. И. Морозюк

Одесская национальная академия пищевых технологий, ул. Канатная, 112, г. Одесса, 65039, Украина

ТЕРМОДИНАМИЧЕСКИЙ АНАЛИЗ МАШИН ДЛЯ ПРОИЗВОДСТВА ТЕПЛА И ХОЛОДА НА ДВУХ ТЕМПЕРАТУРНЫХ УРОВНЯХ КАЖДОГО

В работе рассмотрены вопросы создания схемно-цикловых решений машин для производства тепла и холода на нескольких температурных уровнях с использованием термодинамического анализа «методом циклов» и последующими теплотехническими расчетами выбранного решения.

Ключевые слова: метод циклов, смесь нерастворимых компонентов, схемно-цикловое решение машины.

Л. І. Морозюк

Одеська національна академія харчових технологій, вул. Канатна, 112, м. Одеса, 65039, Україна

ТЕРМОДИНАМІЧНИЙ АНАЛІЗ МАШИН ДЛЯ ВИРОБНИЦТВА ТЕПЛА І ХОЛОДУ НА ДВУХ ТЕМПЕРАТУРНИХ РІВНЯХ КОЖНОГО

В роботі розглянуто питання створення схемно-циклових рішень машин для виробництва тепла та холоду на декількох температурних рівнях з залученням термодинамічного аналізу «методом циклів» та подальшими теплотехнічними розрахунками обраного рішення.

Ключові слова: метод циклів, суміш нерозчинних компонентів, схемно-циклове рішення машини.

I. ВВЕДЕНИЕ

Отрасль техники преобразования и получения тепла и холода является значительной частью энергетического сектора любой страны. В зависимости от климатических условий страны и уровня развития промышленности, от 7 до 20 % потребленной электроэнергии приходится на эти статьи. Во всем мире энергетический сектор в целом, а также его составные части, находятся под давлением строгих требований к экономному расходованию энергетических ресурсов и экологической чистоте производства всех видов продукции [1].

В наиболее сложных условиях оказываются машины малой и средней производительности теплонаносной и холодильной техники, что обусловлено большим числом ежегодно массово произведенных и введенных в эксплуатацию единиц этого оборудования. Малые и средние тепловые насосы и холодильные машины (по сравнению с промышленными) имеют, с одной стороны, относительно высокое удельное потребление электроэнергии в совокупности с повышенным экологическим риском возникновения опасных ситуаций, с другой стороны, - значительно большие потенциальные возможности внедрения энергосберегающих и экологических технологий. Таким образом, перспективное направление развития теплонаносной и холодильной техники связано с разработкой и внедрением новых рабочих веществ и на их основе новых схемно-цикловых решений, способных обеспечить энергетически эффективные и эко-

гически чистые технологии для процессов преобразования и получения тепла и холода при возможно минимальных затратах на создание нового типа оборудования.

В холодильной технике по проблемам энергосбережения в различных установках и их элементах выполнено большое количество обобщающих работ, анализ которых подробно изложен в работе [1]. В большинстве работ решаются вопросы энергосбережения на основании параметрической оптимизации известных схемно-цикловых решений. Такие задачи предлагается решать по определенным эвристическим правилам, путем эволюции какой-либо выбранной структуры либо путем сравнения между собой нескольких заданных систем, структуры которых известны. Такой подход лишь выбирает лучшую из заданных структур и не может являться основой для перспективного проектирования, основанного на решении энергетических и экологических задач. Что касается синтеза схемно-цикловых решений в совокупности с заранее неизвестным рабочим веществом, то такая задача не ставилась вообще.

В настоящей работе идет речь об интегрировании в процесс проектирования современных методов термодинамического анализа для проведения структурного анализа и синтеза схемно-цикловых решений в совокупности с современными направлениями в выборе существующих и создании новых рабочих веществ (смесей), с последующим проведением теплотехнических расчетов.

Выбор для исследования машин малой и средней производительности с новыми рабочими веществами в виде смесей не случаен. Это не

только самый массовый вид машин, но и один из наиболее разнообразных по своему структурному построению и функциональному назначению его подклассов. Оборудование охватывает температурный диапазон от $-120\text{ }^{\circ}\text{C}$ до $+120\text{ }^{\circ}\text{C}$ (от низкотемпературного хранения биопрепаратов до высокотемпературных тепловых насосов) и комплектуется бытовую технику, торговлю, специальные объекты, теплофикационные установки, которые решают проблему предприятий для осуществления технологических процессов с несколькими температурными полезными эффектами. Из сказанного вытекает большое прикладное значение и практическая ценность разрабатываемых теоретических проблем. Создание новых машин с новыми рабочими веществами, в целом, может дать большой экономический эффект.

II. «МЕТОД ЦИКЛОВ» В АНАЛИЗЕ СИСТЕМ КОГЕНЕРАЦИИ

Термодинамический анализ на первой стадии исследования (анализ новых циклов и схем) делает вывод о целесообразности предлагаемых схем и циклов вообще и/или для конкретных условий эксплуатации. Инструментом для термодинамического анализа является «метод циклов». В результате идеальный обратимый цикл-образец (и соответствующая ему идеальная схема машины) трансформируются в реальный цикл и схему.

Рассмотрим принципиальную возможность создания машин, работающих по обратному термодинамическому циклу, с четырьмя источниками тепла (рисунок 1):

– тепло подводится при $T_1 = const$ и $T_2 = const$ при условии $T_1 \leq T_2 \leq T_{cp}$;

– тепло отводится при $T_3 = const$ и $T_4 = const$ при условии $T_4 \geq T_3 \geq T_{cp}$.

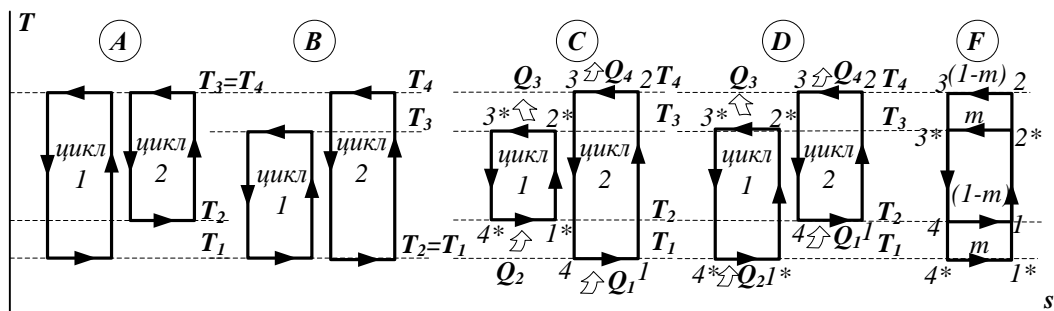


Рисунок 1 – «Метод циклов» в анализе систем когенерации.

Четыре положительных эффекта одновременно (тепло $-Q_3$ и Q_4 ; холод $-Q_1$ и Q_2) являются разумным максимальным эффектом для одной установки [2].

Общий тепловой баланс установки по Первому закону термодинамики:

$$Q_1 + Q_2 + W_{\text{вк}} = Q_3 + Q_4 \quad (1)$$

Первый этап анализа – выбор обратимого цикла-образца.

При $T_i = const$ условиям обратимости будет удовлетворять цикл Карно. Применительно к задаче, полный цикл машины может быть представлен двумя, связанными между собой циклами Карно (цикл 1 и цикл 2). Они изображены отдельно только для упрощения анализа (рисунок 1).

Цикл А (рисунок 1) известен и реализуется в холодильной технике при производстве холода на двух температурных уровнях [3,4], например:

- охлаждение продуктов ($T_2 = -10 \dots 0\text{ }^{\circ}\text{C}$) и замораживание ($T_2 = -40 \dots -30\text{ }^{\circ}\text{C}$) производится одновременно с помощью одной холодильной установки, тепло конденсации отводится в окружающую среду, цикл реализуется путем ступенчатой работы двух компрессоров;
- бытовое охлаждающее устройство с тремя камерами и разными температурами в них, соответ-

ственно: две низкотемпературные ($T_1 = -18\text{ }^{\circ}\text{C}$ и $T_2 = +5\text{ }^{\circ}\text{C}$) и одна высокотемпературная ($T_3 = T_4 = 50\text{ }^{\circ}\text{C}$); цикл реализуется в одноступенчатой установке.

Цикл В (рисунок 1) известен как тепловой насос для одновременного отопления и получения теплой воды для бытовых нужд; $T_3 = 50\text{ }^{\circ}\text{C}$, $T_4 = 90\text{ }^{\circ}\text{C}$ при использовании низкопотенциального тепла вторичных энергоресурсов $T_1 = T_2 = 10\text{ }^{\circ}\text{C}$.

Циклы С и D являются новыми. Идея состоит в том, чтобы цикл С и цикл D были реализованы при одноступенчатом сжатии в одном компрессоре, т.е. процессы 1-2 и 1^*-2^* должны быть совмещены.

Второе ограничение накладывает Второй закон термодинамики. Оно связано с выбором температурных уровней для циклов 1 и 2, которые будут входить в общий цикл установки. Начальные (входные) параметры известны: $Q_1(T_1)$, $Q_2(T_2)$, $Q_3(T_3)$, $Q_4(T_4)$. Отведенное тепло в каждом цикле:

$$\begin{aligned} Q_3 &= Q_2 \cdot (1 + 1/COP_{\text{цкл}1}) \\ Q_4 &= Q_1 \cdot (1 + 1/COP_{\text{цкл}2}) \end{aligned} \quad (2)$$

или

$$Q_3 = Q_1 \cdot (1 + 1/COP_{\text{цкл}1})$$

$$Q_4 = Q_2 \cdot (1 + 1/COP_{цикл}) \quad (3)$$

Окончательное условие формирования цикла $Q_{3цикл} = Q_3 \cdot (T_3)$ и $Q_{4цикл} = Q_4 \cdot (T_4)$.

В качестве обратимого цикла-образца выбирают обобщенный цикл F изображенный на рисунке 1.

Если предположить, что через компрессор циркулирует 1 кг рабочего вещества, то в цикле 1 циркулирует m кг вещества, в цикле 2 циркулирует $(1 - m)$ кг. Минимальная удельная работа сложного цикла есть:

$$w = w_{цикл1} \cdot m + w_{цикл2} \cdot (1 - m) \quad (4)$$

Этап второй. Минувя этап анализа цикла с четырьмя температурными уровнями с учетом внешних необратимостей, выполненный подробно в работе [5], осуществим создание схемно-циклового решения с учетом рабочего вещества. Им может быть чистое вещество, неazeotropная смесь с растворимыми и нерастворимыми компонентами. В настоящей работе решена одна задача.

Рациональность применения машин на нерастворимых компонентах проявляется в создании теплофикационных установок, способных производить четыре энергетических эффекта, т.е. тепло и холод на двух температурных уровнях каждый.

Два взаимно нерастворимых компонента образуют рабочую смесь. Как принято в условных обозначениях, RH – компонент, имеющий высокую нормальную температуру кипения, RL – компонент, имеющий низкую нормальную температуру кипения. Для анализа термодинамического цикла и синтеза схемы используем диаграммы состояний T-s для чистых компонентов и смеси, совмещенных в единой системе координат (рисунок 2).

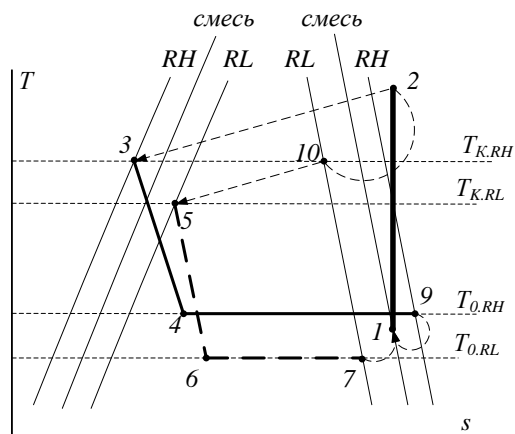


Рисунок 2 – Цикл теплофикационной машины на смеси нерастворимых компонентов в диаграмме T-s.

Компонент RH осуществляет цикл 1-2-3-4-9-1 в интервале температур $[T_{0,RH}; T_{K,RH}]$. Компонент RL осуществляет цикл 1-2-10-5-6-7-1 в интервале температур $[T_{0,RL}; T_{K,RL}]$. Компоненты сжимаются в компрессоре в виде смеси (процесс 1-2). Смесь образуется в процессе 7-9-1 и разделяется в процессе 2-3-10 при конденсации компонента RH. На диаграмме эти процессы изображены условно, поскольку рабочие давления в машине не определены на этом этапе анализа.

Этап третий. Для реализации цикла, структура установки должна состоять из следующих элементов: конденсатора-сепаратора (КД-С); конденсатора (КД); испарителя высококипящего компонента (И-RH); испарителя низкокипящего компонента (И-RL); компрессора (КМ); газового ресивера (ГР); дроссельных вентилях (ДВ) (рисунок 3).

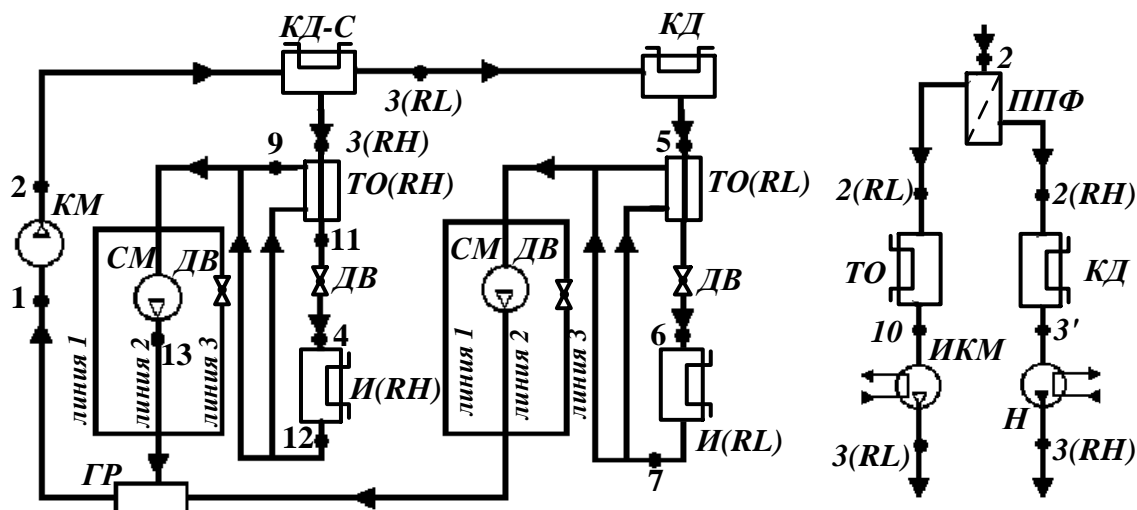


Рисунок 3 – Обобщенная расчетная схема теплофикационной машины с нерастворимыми компонентами и схема-эквивалент процесса разделения.

Смесь из компрессора при параметрах (p_2, T_2) направляется в конденсатор-сепаратор, где компонент RH охлаждается и конденсируется до состоя-

ния $(p'_{K,RH}, T_{K,RH})$, а компонент RL охлаждается до $T_{K,RL}$ при собственном изменяющемся давлении $p'_{K,RL}$ до p_2 . Далее компонент RL поступает в кон-

денсатор и там при параметрах $(p_2, T'_{K,RL})$ конденсируется. Образовавшиеся два потока чистых компонентов осуществляют самостоятельные циклы, присущие чистым рабочим веществам, и после испарителей в соответствии с давлениями $p_1, p_{0,RH}, p_{0,RL}$, поступают в газовый ресивер, где смешиваются, после чего всасываются компрессором. Цикл замыкается.

Компоненты смеси конденсируются при собственных давлениях насыщения $p_{K,RH} = f(T_{K,RH})$ и $p_{K,RL} = f(T_{K,RL})$, причем $p_{K,RL} > p_{K,RH}$. Отсюда, следует, что максимальное рабочее давление в машине - $p_{K,RL}$, оно же является давлением смеси на выходе из компрессора p_2 . На основании законов газовых смесей:

$$p_2 = p_{K,RL} = p_{K,RH} + p'_{K,RL} = p'_{K,RH} + p'_{K,RL}, \quad (5)$$

где ' - индекс, обозначающий парциальное давление компонентов смеси.

В каждом испарителе устанавливается соб-

ственное рабочее давление насыщения $p_{0,RH} = f(T_{0,RH})$ и $p_{0,RL} = f(T_{0,RL})$. После смешения общее давление на входе в компрессор p_1 составит

$$p_1 = p'_{0,RH} + p'_{0,RL} \quad (6)$$

при любых сочетаниях рабочих давлений в испарителях:

$$p'_{0,RH} > p_{0,RH} \quad \text{или} \\ p'_{0,RH} < p_{0,RH},$$

$$p'_{0,RL} > p_{0,RL} \quad \text{или} \\ p'_{0,RL} < p_{0,RL},$$

$$p_{0,RH} > p_{0,RL} \quad \text{или}$$

$$p_{0,RH} < p_{0,RL}$$

Ограничениями при выборе давления p_1 является соблюдение конструктивно-эксплуатационных требований [4].

Таблица 1 – Выбор «линий» согласно рисунку 3

$RL \rightarrow$ $RH \downarrow$	Линия 1	Линия 2	Линия 3
Линия 1	$p_{0,RH} = p_{0,RL}$ $p_1 = p_{0,RH} = p_{0,RL}$	$p_1 = p_{0,RL}$ $p_{0,RH} < p_{0,RL}$	$p_1 = p_{0,RH}$ $p_{0,RH} > p_{0,RL}$
Линия 2	$p_1 = p_{0,RH}$ $p_{0,RH} > p_{0,RL}$	$p_2/p_1 \leq 10$ $p_{0,RH} = p_{0,RL}$ $p_{0,RH} \neq p_{0,RL}$ $p_{0,RL} < p_1$ $p_{0,RH} < p_1$	$p_1 \leq 0,4 \text{ МПа}$ $p_{0,RH} > p_{0,RL}$ $p_1 < p_{0,RH}$
Линия 3	$p_1 = p_{0,RH}$ $p_{0,RH} < p_{0,RL}$	$p_1 \leq 0,4 \text{ МПа}$ $p_{0,RH} < p_{0,RL}$ $p_1 < p_{0,RL}$	$p_1 \leq 0,4 \text{ МПа}$ $p_{0,RH} = p_{0,RL}$ $p_{0,RH} \neq p_{0,RL}$ $p_1 < p_{0,RH}$ $p_1 < p_{0,RL}$

Повышение энергетической эффективности машины достигается введением процесса регенерации тепла. На основании анализа, на рисунке 3 представлена обобщенная схема теплофикационной установки, работающей на смеси нерастворимых компонентов. Выбор «линии» для каждого компонента между теплообменником и газовым ресивером производится на основании данных таблицы 1.

III. РАСЧЕТ ХАРАКТЕРИСТИК ЦИКЛА.

Расчеты термодинамических параметров сме-

си и соответствующих характеристик циклов являются достаточно сложными и трудоемкими, в связи с чем предложена методика расчета, основанная на замене процессов со смесями эквивалентными процессами с чистыми компонентами. Обязательным условием при этом является идентичность начальных и конечных параметров. Эквивалентными процессами могут быть представ-

- разделение газовой смеси путем конденсации компонента RH в КД-С;
- сжатие смеси в компрессоре.

На рисунке 4 изображена схема-эквивалент процесса разделения газовой смеси в конденсаторе-сепараторе. Компоненты через полупроницаемый фильтр (ППФ) разделяются. Поток RH охлаждается, конденсируется, и конденсат сжимается насосом. Поток RL охлаждается в теплообменнике (ТО) и сжимается в изотермическом компрессоре (ИКМ) с отводом тепла, эквивалентного работе компрессора.

Удельное тепло, отводимое в конденсаторе-сепараторе, определяется из выражения

$$q_{КД-С} = q_{RH} + q_{RL} = y \cdot [(h_{2,RH} - h'_3) + v'_3(p_2 - p'_{K,RH})] + [(h_{2,RL} - h_{10}) + R_{RL}T_{10}(l_{np2} - l_{npK,RL})], \quad (7)$$

где y – кратность циркуляции компонента RH, отнесенная к 1 кг циркулирующего компонента RL.

Параметры смеси определяют в соответствии с температурами смешения газовых потоков. Процесс сжатия в компрессоре представлен как отдельные адиабатные процессы сжатия чистых компонентов в интервале давлений $[p'_{0,RH}, p'_{K,RH}]$ для RH и $[p'_{0,RL}, p'_{K,RL}]$ для RL с последующим смешением. Работу сжатия определяют из уравнений для адиабатного процесса, а суммарная работа цикла будет равна

$$w_{цикла} = y \cdot w_{RH} + w_{RL} \quad (8)$$

Характеристики остальных процессов рассчитывают по методикам для чистых компонентов.

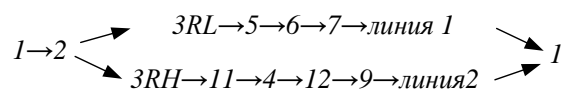
Коэффициенты преобразования циклов COP для многотемпературных теплофикационных машин рационально определять путем приведения полезных эффектов к одному температурному уровню через температурные факторы Карно. От-

сюда – последующий эксергетический анализ обладает большей наглядностью и универсальностью для рассматриваемых машин, чем энергетический.

IV. ПРИМЕР РАСЧЕТА ЦИКЛА.

В качестве примера рассмотрена смесь R717/R123, которая в настоящее время представляет наибольший интерес для специалистов. Известно, что R717 имеет высокую степень термодинамического совершенства как однокомпонентное рабочее вещество. Добавление к нему рабочих веществ HFC- и HCFC- типа позволяет работать при умеренных рабочих давлениях и высоких температурах производимого тепла и обеспечивать надежную циркуляцию масла в установках, благодаря растворимости этих рабочих веществ с маслом. Температурный режим, выбранный для расчета, основан на реальных условиях технологических процессов [6]. Предварительный анализ основных параметров рабочих веществ в термодинамическом цикле позволил синтезировать структуру для выбранной смеси путем селекции элементов из обобщенной схемы (рисунок 4):

смесь R717/R123



Процессы, происходящие с рабочими веществами в рассматриваемом схемно-цикловом решении, изображены в диаграммах состояний $p-h$ (рисунок 4).

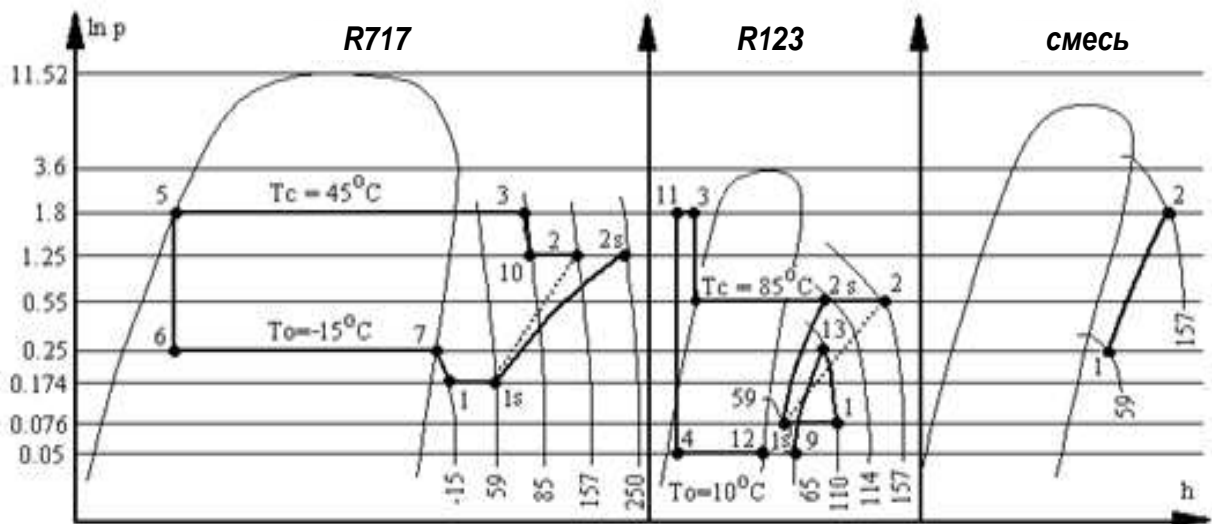


Рисунок 4 – Термодинамические процессы, происходящие с компонентами смеси R717/R123.

Диаграммы необходимы для наглядной оценки цикла даже при проведении компьютерных расчетов. Результаты расчетов для смеси представлены в таблице 2. Численный анализ призван

проиллюстрировать результаты синтеза многотемпературных машин со смесями нерастворимых компонентов.

Таблица 2 – Результаты расчетов для смеси.

Характеристики цикла	<i>R717</i>	<i>R717</i>	<i>R123</i>	<i>R717/R123</i>
Температура конденсации RH, (°C)	-	-	85	85
Температура конденсации RL, (°C)	45	85	-	45
Температура кипения RH, (°C)	-	-	10	10
Температура кипения RL, (°C)	-15	-15	-	-15
Давление конденсации RH, (МПа)	-	-	0,55	0,55
Давление конденсации RL, (МПа)	1,8	4,62	-	1,8
Давление кипения RH, (МПа)	-	-	0,05	0,05
Давление кипения RL, (МПа)	0,25	0,25	-	0,25
Давление нагнетания, (МПа)	1,8	4,62	0,55	1,8
Давление всасывания, (МПа)	0,25	0,25	0,05	0,25
Температура всасывания, (°C)	-10	-10	60	59
Температура нагнетания, (°C)	142	250	120	157
Парциальное давление RH $p'_{K,RH}/p'_{0,RH}$ (МПа)	-	-	-	0,55/0,076
Парциальное давление RL $p'_{K,RL}/p'_{0,RL}$ (МПа)	-	-	-	1,25/0,174
Массовая концентрация RH/RL (кг/кг)	1	1	1	0,797/0,202
Холодопроизводительность $Q_{0(RL)}$, (кВт)	20	20		20
Холодопроизводительность $Q_{0(RH)}$, (кВт)			11	11
Тепло конденсации $Q_{K(RL+RH)}$, (кВт)				20
Тепло конденсации $Q_{K(RL)}$, (кВт)	26	32		23
Тепло конденсации $Q_{K(RH)}$, (кВт)			14	14
Адиабатная мощность компрессора, (кВт)	6	12	3	12

V. ЗАКЛЮЧЕНИЕ

Таким образом, видно, что для расчета машин со смесями взаимно нерастворимых компонентов не требуется использовать сложный математический аппарат расчета свойств смеси. Разработанная методика может быть использована как дополнение к уже имеющимся пакетам прикладных программ по расчету циклов на чистых рабочих веществах.

Следующий этап анализа относится к существующим техническим ограничениям и ассоциирован с возможностью принципиальной реализации (или безопасного использования) отдельных элементов. Естественно, технические ограничения окажут влияние на схему и цикл машины. При этом составится предварительное (качественное) представление о влиянии инженерных факторов на

термодинамические характеристики. Такой подход к реализации проекта позволяет создать разумный компромисс между стремлением к максимальной эффективности цикла и минимальными затратами на машину.

ЛИТЕРАТУРА.

- 1. Никульшин Р. К.** Теоретические основы структурного анализа, синтеза и оптимизации систем охлаждения низкотемпературного пищевого и биотехнологического холодильного оборудования [текст]: дисс. док. тех. наук: 05.14.03, 05.18.12 / Руслан Константинович Никульшин. – ОИИТЭ. Одесса, 1991. – 383с.
- 2. Morosuk L. I.** Heat pump with the two temperature levels of heat and cold [Text] / L. Morosuk, B. Diassana, V. Tchaikovsky // “Emerging Trends in

Refrigeration and Air-Conditioning”, India. – New Delhi, 1998. – P. 188-194.

3. Кошкин Н. Н. Тепловые конструктивные расчеты холодильных машин [текст] / Н.Н. Кошкин. – Л.: Машиностроение, 1976. – 463с

4. Холодильные машины: Учебник для студентов вузов специальности «Техника и физика низких температур» [текст] / под общ. ред. Л. С. Тимофеевского. – СПб.: Политехника, 1997.- 992с.

5. Morosuk T. Thermodynamic basis for creation of multi-temperature heat pumps [Text] / T. Morosuk, L. Morosuk, E. Neurov, B. Andresen // Editors

G. Tsatsaronis, M. Moran, F. Czesla, T. Bruckner - Efficiency, Cost, Optimization, Simulation and Environmental Impact of Energy System. Technical University of Berlin. – Germany: 2002. – Vol. II – P. 1080–1086.

6. Хайнрих Г. Теплонасосные установки для отопления и горячего водоснабжения [текст] / Г. Хайнрих, Х. Найорк, В. Нестлер; ред. Б.К. Явнель; пер. с нем. Н.Л. Кораблевой [и др.]. – Москва: Стройиздат, 1985. – 351с.

L. I. Morosuk

Odessa National Academy of Food Technologies, 112 Kanatnaya str., Odessa, 65039, Ukraine

THERMODYNAMIC ANALYSIS OF MACHINES FOR GENERATING HEAT AND COOD ON TWO TEMPERATURE LEVELS FOR EACH THERMAL EFFECT

The perspectives in the field of heat pumps and refrigeration systems are associated with implementing new working fluids as well as developing the schematics of the machines working on novel thermodynamic cycles. One of the promising approaches is the development of the cogeneration machines (for different industrial technological processes) with multi thermal effects. In this paper, the principles of the machines working on inverse thermodynamic cycles with four temperature levels (two high-temperature and two low-temperature) have been evaluated. The synthesis of the generalized schematic and corresponding thermodynamic cycle for the mixtures of insoluble components as the working fluid has been carried out based on the “cycle method” of the thermodynamic analysis. The thermodynamic modeling is proposed using the principle of equivalent replacement of complex processes associated with the mixture by simple processes associated with the one-component working fluids. As an example, the machine with the mixture of R717 / R123 is analyzed.

Keywords: “cycle method”, mixtures of insoluble components, schematic and corresponding thermodynamic cycle of machine.

REFERENCES

1. Nikulshin R. K. 1991. Teoreticheskie osnovy strukturnogo analiza, sinteza i optimizatsii sistem ohlazhdeniya nizkotemperaturnogo pishchevogo i biotekhnologicheskogo holodilnogo oborudovaniya. *Diss. dok. teh. nauk: 05.14.03, 05.18.12, OINTE*, Odessa, 383. (in Russian)

2. Morosuk L. I. 1998. Heat pump with the two temperature levels of heat and cold. “*Emerging Trends in Refrigeration and Air-Conditioning*”, India, 188-194.

3. Koshkin N. N. 1976. Teplovye konstruktivnye raschety holodilnyh mashin. L.: Mashinostroenie, 463. (in Russian)

4. Holodilnye mashiny. 1997. Uchebnik dlya studentov vuzov spetsialnosti «Tehnika i fizika nizkikh temperatur». SPb.: Politehnika, 992. (in Russian)

5. Morosuk T. 2002. Thermodynamic basis for creation of multi-temperature heat pumps. *Efficiency, Cost, Optimization, Simulation and Environmental Impact of Energy System. Technical University of Berlin*, 2, 1080–1086.

6. Haynrih G. 1985. Teplonasosnye ustanovki dlya otopeniya i goryachego vodosnabzheniya. Moskva: Stroyizdat, 351. (in Russian)