



2 АВТОМАТИЧНІ ТА АВТОМАТИЗОВАНІ СИСТЕМИ УПРАВЛІННЯ ТЕХНОЛОГІЧНИМИ ПРОЦЕСАМИ

Висновки

1. Відстеження історії створення готового продукту передбачає існування автоматизованої системи простежуваності. Великі об'єми інформації, які може в собі містити база даних цієї системи, повинні використовуватися більш раціонально. Тому в статті запропоновано розглядати цю систему як початок для створення автоматизованої системи управління якістю продукції;
2. Розглянуте в статті виробництво сирової соняшникової олії, показало, що на якість готової продукції великий вплив справляють якісні показники сировини, а на них в свою чергу впливають умови її вирощування та особливості проведення прибирання, які насамперед обумовлені метеорологічними показниками. Тобто для більш повноцінної реалізації процесу простежуваності в автоматизовану систему слід включати максимальну кількість чинників від яких залежить характеристика готової продукції;
3. Результати кластерного аналізу показали, що представлені в прикладі дані дозволили сформувати 5 кластерів, в які об'єдналися певні господарства. Їх відмінність полягає у вологовмісту насіння, яке вони привезли. Це дозволяє здійснювати розміщення насіння по складам більш коректно та прогнозувати рівень економічних показників готової продукції.

Література

1. ДСТУ ISO 9000:2007. Системи управління якістю. Основні положення та словник термінів. (ISO 9000:2005, IDT). Київ, Держспоживстандарт України, 2008;
2. ДСТУ ISO 22005:2009. Простежуваність у кормових та харчових ланцюгах. Загальні принципи та основні вимоги щодо розроблення та запровадження системи (ISO 22005:2007, IDT). Київ, Держспоживстандарт України, 2010;
3. Трішин Ф.А., Жигайло О. М., Гусаковський В.А. Автоматизована система простежуваності // Автоматизація технологічних і бізнес-процесів. – Одеса, 2012. – № 9,10. – с. 21-25;
4. Паклин Н.Б., Орешков В.И. Бизнес-аналитика: от данных к знаниям (+CD): Учебное пособие. 2-е изд., испр. — СПб.: Питер, 2013. - 706 с.: ил.

УДК 531.1:303.094.7

ИСПОЛЬЗОВАНИЕ ПАКЕТА SIMSCAPE ДЛЯ МОДЕЛИРОВАНИЯ МЕХАНИЧЕСКИХ СИСТЕМ

Чернышев Н.Н.¹

¹ ГВУЗ «Донецкий национальный технический университет», Донецк

Email: cnm@donntu.edu.ua

Copyright © 2014 by author and the journal "Automation technological and business - processes".

This work is licensed under the Creative Commons Attribution International License (CC BY).

<http://creativecommons.org/licenses/by/4.0/>



DOI: 10.15673/

Аннотация

В статье разработана имитационная модель механической системы с помощью пакета прикладных программ Matlab&Simcape.



2 АВТОМАТИЧНІ ТА АВТОМАТИЗОВАНІ СИСТЕМИ УПРАВЛІННЯ ТЕХНОЛОГІЧНИМИ ПРОЦЕСАМИ

Abstract

The simulation model of the mechanical system using the software package Matlab&Simscape is considered in this paper.

Ключевые слова

Механическая система, математическая модель, физическая модель, Simscape.

Постановка проблемы

Имитационное моделирование по сравнению с аналитическим предоставляет возможность решения более сложных задач. Имитационные модели позволяют достаточно просто учитывать такие факторы, как наличие дискретных и непрерывных элементов, нелинейные характеристики элементов системы и другие, которые часто создают трудности при аналитических исследованиях. В настоящее время имитационное моделирование - наиболее эффективный метод исследования систем, а часто и единственный практически доступный метод получения информации о поведении системы, особенно на этапе ее проектирования [1,2,3].

Использование различных программных продуктов для компьютерного моделирования позволяет значительно упростить процесс исследования динамических процессов протекающих в системе. Применение программного продукта Matlab включающего в свой состав приложение Simscape предоставляет возможность создания модели системы так же, как если бы собиралась физическая система [4,5,6,7].

Цель: Разработка имитационной модели механической системы в пакете Matlab&Simscape для исследования динамических характеристик.

Задачи:

1. Получить математическую модель механической системы.
2. Разработать физическую имитационную модель механической системы в пакете Simscape.
3. Провести сравнительный анализ полученных результатов.

Математическая модель механической системы с линейным перемещением

Рассмотрим механическую систему, изображенную на рис. 1, где m_1 и m_2 - масса, b - степень амортизации, k_1 и k_2 - жесткость пружин, y_1 и y_2 - перемещение масс, а f - внешняя приложенная сила (все - в соответствующих единицах измерения).

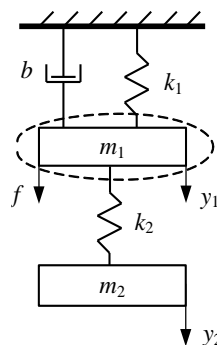


Рис. 1. Схема двух массовой механической системы

В основе уравнений движения этих механических элементов лежит II-й закон Ньютона (1) [8,9]:

$$\sum f_i(t) = ma(t) = m \frac{dv(t)}{dt} = m \frac{d^2x(t)}{dt^2}, \quad (1)$$

где $v(t)$ - скорость, $x(t)$ - перемещение, $a(t)$ - ускорение.

Сначала определим все силы, действующие на массу m_1 . Эта масса на рис. 1 очерчена контуром, обозначенным пунктиром, и каждый элемент, который на рисунке проникает внутрь этого контура, обуславливает силу, действующую на m_1 . Следовательно, уравнение имеет вид (2):



2 АВТОМАТИЧНІ ТА АВТОМАТИЗОВАНІ СИСТЕМИ УПРАВЛІННЯ ТЕХНОЛОГІЧНИМИ ПРОЦЕСАМИ

$$m_1 \frac{d^2 y_1}{dt^2} = f(t) - b \frac{dy_1}{dt} - k_1 y_1(t) + k_2 (y_2(t) - y_1(t)). \quad (2)$$

Аналогічно складемо рівняння для маси m_2 :

$$m_2 \frac{d^2 y_2}{dt^2} = -k_2 (y_2(t) - y_1(t)). \quad (3)$$

Введемо в розгляд змінні $x_1(t)=y_1(t)$, $x_2(t)=dy_1/dt$, і $x_3(t)=y_2(t)$, $x_4(t)=dy_2/dt$, тоді одержимо систему рівнянь

$$\begin{cases} \dot{x}_1(t) = x_2(t); \\ \dot{x}_2(t) = -\frac{k_1+k_2}{m_1} x_1(t) + \frac{k_2}{m_1} x_3(t) - \frac{b}{m_1} x_2(t) + \frac{1}{m_1} f(t); \\ \dot{x}_3(t) = x_4(t); \\ \dot{x}_4(t) = \frac{k_2}{m_2} x_1(t) - \frac{k_2}{m_2} x_3(t), \end{cases} \quad (4)$$

або в векторно-матричній формі

$$\dot{\bar{x}}(t) = A\bar{x}(t) + Bf(t), \quad \begin{bmatrix} \dot{x}_1(t) \\ \dot{x}_2(t) \\ \dot{x}_3(t) \\ \dot{x}_4(t) \end{bmatrix} = \begin{bmatrix} 0 & 1 & 0 & 0 \\ -\frac{k_1+k_2}{m_1} & -\frac{b}{m_1} & \frac{k_2}{m_1} & 0 \\ 0 & 0 & 0 & 1 \\ \frac{k_2}{m_2} & -\frac{k_2}{m_2} & 0 & 0 \end{bmatrix} \begin{bmatrix} x_1(t) \\ x_2(t) \\ x_3(t) \\ x_4(t) \end{bmatrix} + \begin{bmatrix} 0 \\ \frac{1}{m_1} \\ 0 \\ 0 \end{bmatrix} f(t). \quad (5)$$

Для зручності представлення результатів моделювання приймемо одиничну матрицю вихода C :

$$\bar{y}(t) = C\bar{x}(t) + Df(t), \quad \begin{bmatrix} y_1(t) \\ y_2(t) \\ y_3(t) \\ y_4(t) \end{bmatrix} = \begin{bmatrix} 1 & 0 & 0 & 0 \\ 0 & 1 & 0 & 0 \\ 0 & 0 & 1 & 0 \\ 0 & 0 & 0 & 1 \end{bmatrix} \begin{bmatrix} x_1(t) \\ x_2(t) \\ x_3(t) \\ x_4(t) \end{bmatrix} + \begin{bmatrix} 0 \\ 0 \\ 0 \\ 0 \end{bmatrix} f(t). \quad (6)$$

Используя возможности пакета Matlab, составим листинг программы для получения решения уравнений (5) и (6) при воздействии на систему силы в 1 Н.

```
% Задаем значения параметров и матрицы модели
m1=1;m2=3;k1=2;k2=1;b=3;
A=[0 1 0 0; -(k1+k2)/m1 -b/m1 k2/m1 0; 0 0 0 1; k2/m2 0 -k2/m2 0];
B=[0; 1/m1; 0; 0]; C=[eye(4,4)]; D=[zeros(4,1)];
sys=ss(A,B,C,D)
% Получаем графики переходных процессов
step(sys)
```

В результате получим графики переходных процессов по перемещению и скорости движения первой и второй массы механической системы (рис. 2).



2 АВТОМАТИЧНІ ТА АВТОМАТИЗОВАНІ СИСТЕМИ УПРАВЛІННЯ ТЕХНОЛОГІЧНИМИ ПРОЦЕСАМИ

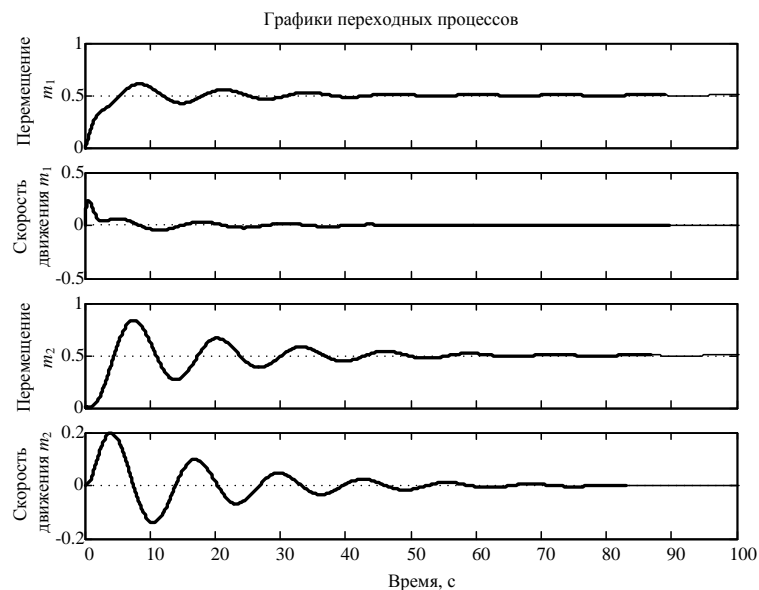


Рис. 2. Графики переходных процессов в двух массовой механической системе

Имитационно-физическая модель механической системы с линейным перемещением

Для разработки имитационной модели воспользуемся приложением Simscape, использующие подход каузального моделирования. Библиотека расширяется специализированными пакетами SimMechanics (механические системы), SimHydraulics (гидравлические системы) и прочие [6,10].

В состав SimMechanics входят:

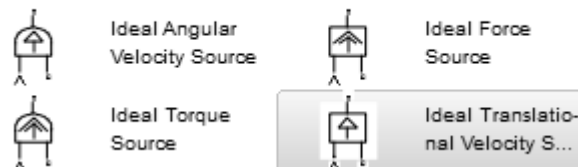
- Mechanical Sensor - набор датчиков для измерения силы, крутящего момента, вращательного и поступательного движения;

Library: Simscape/Foundation Library/Mechanical/Mechanical Sensors



- Mechanical Sources - источники генерирующие заданные значения поступательного и вращательного движения, крутящего момента, силы;

Library: Simscape/Foundation Library/Mechanical/Mechanical Sources



- Mechanisms - библиотека содержит различные механические механизмы, такие как, коробку передач, рычаг и преобразователь между вращательным и поступательным движениями;



2 АВТОМАТИЧНІ ТА АВТОМАТИЗОВАНІ СИСТЕМИ УПРАВЛІННЯ ТЕХНОЛОГІЧНИМИ ПРОЦЕСАМИ

Library: Simscape/Foundation Library/Mechanical/Mechanisms



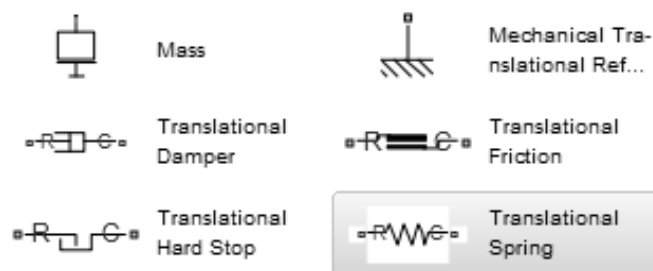
- Rotational Elements - бібліотека фізичних елементів для вращательного руху: інерція, демпфування, зупинка з різким гальмуванням, опорна точка, тертя і пружина;

Library: Simscape/Foundation Library/Mechanical/Rotational Elements



- Translational Elements - бібліотека фізичних елементів для поступального руху: маса, демпфування, зупинка з різким гальмуванням, опорна точка, тертя і пружина.

Library: Simscape/Foundation Library/Mechanical/Translational Elements



При побудові імітаційно-фізичної моделі механічної системи засобами Simscape відпадає необхідність побудови математичної моделі. Для дослідження поступального руху мас (рис. 1) необхідно побудувати принципову схему цієї системи (рис. 3).

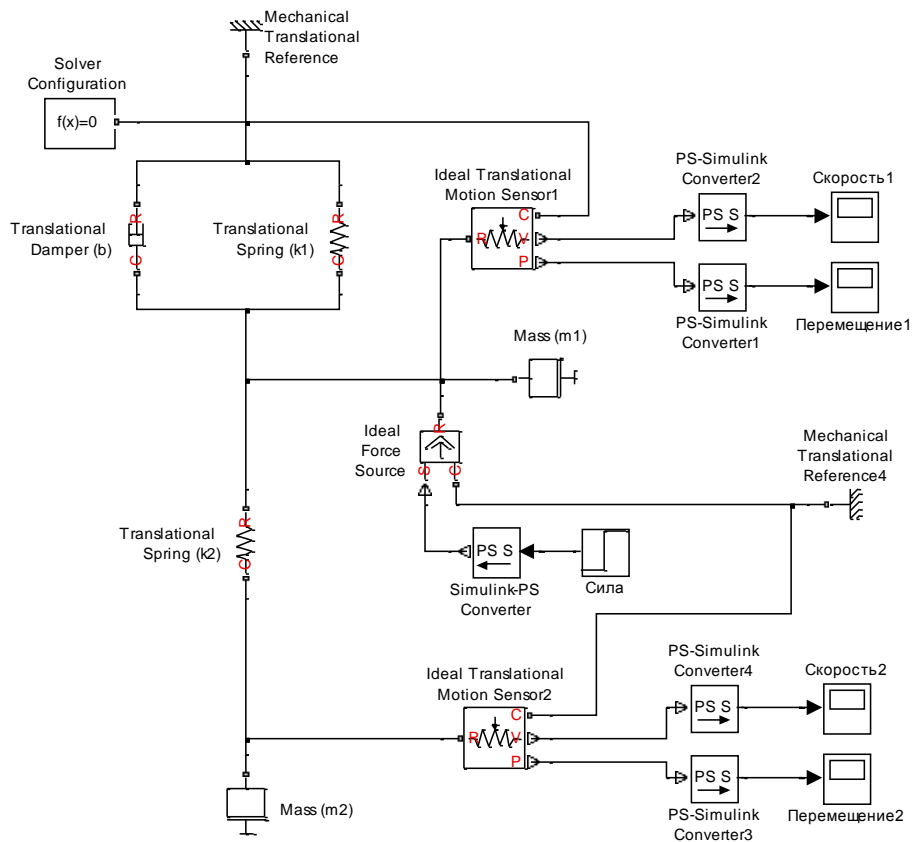
**2 АВТОМАТИЧНІ ТА АВТОМАТИЗОВАНІ СИСТЕМИ УПРАВЛІННЯ
ТЕХНОЛОГІЧНИМИ ПРОЦЕСАМИ**

Рис. 3. Схема модели двух массовой механической системы в Simscape

Графики полученных результатов моделирования механической системы (рис. 1) при отработке сигнала задания приведены на рисунке 4.

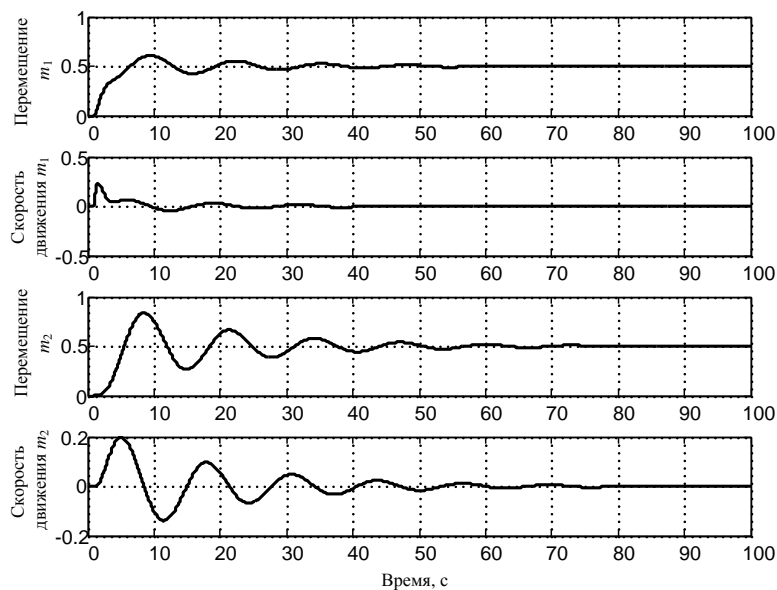


Рис. 4. Графики переходных процессов в двух массовой механической системе (Simscape)



2 АВТОМАТИЧНІ ТА АВТОМАТИЗОВАНІ СИСТЕМИ УПРАВЛІННЯ ТЕХНОЛОГІЧНИМИ ПРОЦЕСАМИ

Помимо перечисленных ранее элементов SimMechanics, в состав модели (рис. 3) входят:

1. Блоки «Simulink - PS Converter» и «PS - Simulink Converter» для перевода «обычного» сигнала Simulink в «физический» и наоборот;
2. Блок «Solver Configuration» определяет информацию для моделирования из всех блоков, использующих «физические» сигналы и задает параметры для решения задачи моделирования
3. Блок «Step» генерирует функцию Хевисайда.
4. Блок «Scope» позволяет наблюдать за изменениями сигналов в процессе моделирования.

Из полученных результатов (рис. 2 и 4) можно сделать вывод, что динамические характеристики математической модели и имитационно-физической модели механической системы полностью совпадают. Таким образом, моделирование динамических процессов в механических системах средствами Matlab&Simulink и Simscape намного проще для понимания. Все заключается в правильном составлении принципиальной схемы в соответствии с составом и технических параметров заданных на этапе проектирования.

Выводы

1. Получена математическая модель двух массовой механической системы с линейным перемещением в пространстве состояний. В качестве переменных состояния выбраны перемещение и скорость движения масс;
2. Средствами пакета прикладных программ Matlab составлена программа в m-файле для получения графиков переходных процессов в исследуемой системе при различных параметрах;
3. Построена имитационная модель движения масс механической системы средствами Matlab&Simulink и Simscape, позволяющая исследовать динамические характеристики без получения математической модели исследуемой системы;
4. Математическая модель и имитационно-физическая модель дали один и тоже результат в процессе моделирования, однако, физическая модель является более простой для восприятия;
5. Используя приведенный в статье способ исследования динамических характеристик механических систем, позволит в краткие сроки проводить моделирование процессов в разных режимах работы и при различной конфигурации элементов системы.

Литература

1. Советов Б.Я. Моделирование систем: учебник для вузов / Б.Я. Советов, С.А. Яковлев. - 3-е изд., перераб. и доп. - М.: Высшая школа, 2001. - 343 с;
2. Кэтлин Шамие Системная инженерия для «чайников». - John Wiley & Sons, Inc, 2014. - 76 с;
3. Бенькович Е.С., Практическое моделирование динамических систем / Е.С. Бенькович, Ю.Б. Колесов, Ю.Б. Сениченков. - СПб: БХВ-Петербург, 2002. - 464 с;
4. Simscape. Моделирование и симуляция многодисциплинарных физических систем. - Режим доступа: <http://matlab.ru/products/simscape/Simscape-rus.pdf>;
5. SimMechanics. Симуляция и моделирование многотельных механических систем. - Режим доступа: http://matlab.ru/products/simmechanics/simmechanics_rus_web.pdf;
6. Fernandez de Canete System Engineering and Automation. An Interactive Educational Approach / Fernandez de Canete Javier, Galindo Cipriano, Garcia-Moral Inmaculada. - Springer - Verlag Berlin Heidelberg, 2011. - 256 p;
7. Вікович І.А. Моделювання динамічних процесів у колісних машинах засобами Matlab Simulink та Matlab Simulink/Simscape / І.А. Вікович, О.В. Житенко, М.М. Остащук // Вісник СевНТУ: зб. наук. пр. Вип. 134/2012. Серія: Машиноприладобудування та транспорт. - Севастополь, 2012. – С. 200-204;
8. Филлипс Ч. Системы управления с обратной связью / Ч. Филлипс, Р. Харбор. - М.: Лаборатория Базовых Знаний, 2001. - 616 с;
9. Дорф Р. Современные системы управления / Р. Дорф, Р. Бишоп. Пер. с англ. Б.И. Копылова. - М.: Лаборатория Базовых Знаний, 2002. - 832 с;
10. Чернишев М.М. Розробка імітаційної моделі гідросистеми управління стопором промковша МБЛЗ / М.М. Чернишев // Міжнародний науково-виробничий журнал «Автоматизація технологічних та бізнес-процесів». - 2014. - №2(18). - С. 39-43.