

ЭФФЕКТИВНОЕ УПРАВЛЕНИЕ ПРОЦЕССОМ ЭКСТРУДИРОВАНИЯ БИОПОЛИМЕРОВ: ФУНКЦИИ, ВАРИАНТЫ СТРУКТУР САУ, АЛГОРИТМЫ

Хобин В.А., д-р техн. наук, профессор

Одесская национальная академия пищевых технологий, г. Одесса

Егоров В.Б., аспирант

Одесская национальная академия пищевых технологий, г. Одесса

Рассматриваются варианты систем автоматического управления процессом экструдирования биополимеров, которые позволяют повысить энергетическую эффективность процесса и обеспечить высокое качество экструдата.

Variants of automatic control systems by process of biopolymers extrusion which allow to increase power efficiency of process and to provide high quality extruded article are considered.

Ключевые слова: экструдирование биополимеров, автоматическое управление, функции, варианты структур, алгоритмы.

1. Постановка задачи. Сфера применения процессов экструдирования биополимеров (ЭБП), т.е. продуктов растительного и животного происхождения, в пищевой и комбикормовой отраслях промышленности интенсивно расширяется. Этому способствует уникальное сочетание различных факторов воздействия на перерабатываемый продукт: пластическая деформация, высокая температура, высокое давление и его резкий сброс до атмосферного, [1]. Важно, что и качество готовой продукции и энергетическая эффективность этого технологического процесса (ТП), в самой существенной степени будут зависеть от: а) выбранных режимов экструдирования; б) точности, с которой удастся соблюдать эти режимы в производственных условиях; в) возможности предотвратить нарушения режимными (регламентированными) переменными установленных регламентом ограничений, некоторые из которых сопровождаются возникновением аварийных ситуаций, [2].

Существующие штатные системы автоматического управления процессом ЭБП, реализуют, в лучшем случае, только функции регулирования (стабилизации) тока нагрузки приводного электродвигателя (ПЭД) экструдера и температурного режима прессования сырья, см., например [3]. Практика эксплуатации САУ показывает, что они не могут обеспечить устойчивое функционирование экструдера в энергетически эффективных режимах и, одновременно, высокие показатели качества готового продукта. Главные причины этого – динамично изменяющиеся характеристики компонентов сырья, их состав в рецептуре производимых продуктов, износ рабочих органов, колебания напряжения питающей сети, наличие ограничений, накладываемых регламентом ведения процесса ЭБП на диапазоны изменения его параметров. Это обуславливает актуальность задачи совершенствования САУ ЭБП. Поэтому задача разработки САУ, обеспечивающих решение перечисленных задач, т.е. обеспечивающих эффективность ТП, актуальна, [4].

2. Особенности процесса экструдирования биополимеров как объекта управления Нетривиальность задачи разработки эффективной САУ определяют следующие свойства ТП ЭБП как объекта управления (ОУ), [5].

Неполнота информации о состоянии процесса и последствиях управляющих воздействий. Значения биохимических характеристик экструдата в ходе процесса фактически не контролируются. Лабораторные измерения этих характеристик, даже в случае применения экспресс-методов, вносят запаздывания, многократно превышающие время пребывания продукта в экструдере, что не позволяет использовать эту информацию для управления текущими режимами ЭБП. Кроме того, результаты таких измерений представляют собой решетчатую низкочастотную функцию времени. Ее значения из-за транспонирования относительно высокочастотных нефильтрованных факторов, «шумов измерения», в низкочастотную область, привносят погрешности, оценить которые невозможно.

Ограничение ресурсов на управление процессом. Потенциально, в качестве управляющих воздействий в САУ ТП ЭБП могут быть использованы следующие переменные: а) изменение подачи сырья из накопительного бункера в шнек экструдера; б) изменение сечения канала экструдирования; в) изменение мощности, подводимой к обогревателям (ТЭНам) прессующих зон экструдера. Сущность ограничений: 1) количество целенаправленных воздействий на регламентированные переменные, изменение которых доступно по ходу процесса, значительно меньше количества этих переменных; 2) диапазон изменения мощности ТЭНов, как правило, не превышает 10 – 15 % от установленной мощности ПЭД, которая также, за исключением потерь в окружающую среду, идет на нагрев экструдата; 3) охлаждение экструдата конструкцией экструдера не предусмотрено; 4) изменение подачи сырья на экструдирование и сечения канала экструзионной головки, в значительной степени, имеют схожие последствия, и, главное, они влияют на все другие регламентированные переменные; 5) технические средства для автоматического изменения сечения канала экструзионной головки (исполнительный механизм и соответствующая механическая передача) в базовой конструкции экструдера не

предусмотрены, хотя их установка возможна.

Высокий уровень неопределенностей свойств каналов управления экструдера как ОУ. Рецептура экструдированных продуктов, и, следовательно, состав их сырья, достаточно динамично изменяются из-за предъявления к продуктам все более высоких требований, в частности – повышения их питательной ценности, снижения себестоимости производства, расширения сырьевой базы, обогащения минералами и витаминами. При этом характеристики исходного продукта, даже в рамках одной рецептуры, всегда отличаются друг от друга (из-за особенностей предыдущих технологических операций с сырьем, почв в местах его произрастания, применяемых удобрений, выпавших осадков, условий хранения и т.д.) и, следовательно, в ходе процесса они могут существенно и непредсказуемо изменяться. Это приводит к тому, что найденные в лабораторных условиях регламенты ведения ТП ЭБП, т.е. набор заданных значений режимных переменных (регламентов), для производственных условий должны рассматриваться не как оптимальные, а только, причем – в лучшем случае, как квазиоптимальные. Такая неопределенность вызвана неизбежными различиями в характеристиках сырья, конструкции и состоянии рабочих органов экструдеров, которые использовались в лабораторных условиях, и которые будут использоваться в условиях производства. Кроме того, перечисленные изменения конкретных условий экструдирования, влияют и на динамические свойства каналов управления, а, значит, на качество реализации функций управления, в частности – на запасы устойчивости замкнутых контуров управления. Поскольку проследить и описать причинно-следственные связи между условиями экструдирования и динамическими свойствами невозможно, то изменения последних необходимо рассматривать как их неопределенность, причем весьма существенную.

3. Перспективная функциональная организация САУ процесса ЭБП. Перечисленные выше особенности ОУ процесса ЭБП, на этапе разработки его САУ, выступают в форме проблем, степень преодоления которых, в конечном итоге, и определит уровень эффективности САУ. При этом очевидно, что подход к разработке эффективной САУ должен быть адекватен этим проблемам, и, прежде всего, он должен быть системным. В нашем случае, в рамках системного подхода, конструктивно воспользоваться понятиями «функциональная организация системы» и «развитие системы в направлении повышения функциональной целостности», [6]. Обоснуем здесь такие направления развития функциональной организации для САУ ЭБП, которое позволят заложить основы ее эффективности.

Функция регулирования. Это традиционная для САУ ЭБП («старая») функция. Она реализует задачи стабилизации нагрузки ПЭД и температурного режима обработки сырья в экструдере. Высокий уровень неопределенности динамических свойства каналов управления требует повышения качества реализации этой функции. Оно должно идти в направлении существенного повышения динамической точности и расширения запаса устойчивости подсистем регулирования, и, прежде всего подсистемы регулирования тока нагрузки ПЭД. Это позволит вести ЭБП в режиме близком к режиму максимально допустимой нагрузки и, следовательно, максимальной производительности, когда удельные энергозатраты (при прочих равных условиях) будут минимальны. При этом важно подчеркнуть, что в силу весьма значимых для процесса ЭБП факторов, которые отражаются в \vec{f} , математические модели (ММ) каналов управления, полученные любыми методами, в том числе и экспериментальными, всегда будут отражать лишь частные случаи реальных свойств ОУ. При этом, с практической точки зрения, бессмысленно стремиться расширить набор моделей для конкретных наборов компонентов \vec{f} . Конструктивный выход из сложившейся ситуации – применение для реализации функции регулирования алгоритмов с повышенным запасом устойчивости, [7], в частности, включающих в себя пассивную или активную адаптацию (самонастройку) и поисковых алгоритмов оптимизации, не требующих для своей работы моделей эффективности.

Функция оптимизации. Это новая для САУ ЭБП функция. Ее назначение – реализация задачи поиска такого текущего режима работы, который будет оптимальным для конкретных (текущих) условий ведения ТП. Подчеркнем, что процессы поиска и изменения заданных значений регуляторам регламентированных переменных, должны вестись непосредственно в ходе эксплуатации экструдера, в общем случае – непрерывно. По сути, функция оптимизации текущего режима ЭБП должна позволить целенаправленно перераспределять ресурсы управления процессом для достижения максимального экономического эффекта. Очевидно, что такая оптимизация имеет смысл только при безусловном выполнении всех технологических и эксплуатационных требований к процессу и к биохимическим характеристикам экструдата.

Функция гарантирования. Это также новая для САУ ЭБП функция. Ее назначение – автоматическая коррекция текущих режимов для конкретных (текущих) условий ведения ТП ЭБП, при которых значения вероятностей нарушений ограничений на переменные, сущность которых была описана выше, не превышали бы их предельно допустимых, наперед заданных, значений, [8]. Оценивание текущих значений этих вероятностей должно вестись непрерывно, на скользких интервалах времени, а коррекция – непрерывно, в реальном времени. Важно, что в условиях, когда количество регламентированных переменных процесса ЭБП весьма существенно превышает количество доступных для реализации управляющих воздействий, стабилизировать процесс по всем регламентированным переменным, на основе классических подходов, невозможно. Целесообразное решение этой проблемы возможно в рамках функции гарантирования. Она может позволить управлять процессом, обеспечивая выполнение всех установленных технологических регламентов ограничений на значения переменных. Одновременно, функция гарантирования позволит обеспечить взаимосвязь различных функций системы управления процессом для повышения эффективности управления

процессом.

Функция измерения косвенных показателей качества экструдата в реальном времени. Это также новая для САУ ЭБП функция, [9]. Ее реализация позволит усилить положительный эффект от реализации предыдущих функций, и прежде всего, функции гарантирования. Для метрологической обоснованности этих измерений необходимо реализовать специальный контур управления точностью измерений, который будет замкнут через лабораторию оценки качества экструдата.

Следует подчеркнуть, что действие всех перечисленных функций, которые должны реализовать САУ процессом ЭБП, самым существенным образом взаимосвязано. При этом эффективность функционирования каждой из них во многом влияет на эффективность других и наоборот. Поэтому разработка эффективной САУ процессом ЭБП представляет собой целостную и достаточно наукоемкую задачу, а появление САУ с такими функциями и будет означать повышение функциональной целостности системы управления.

4. Альтернативные варианты структурных схем САУ, реализующих выбранную функциональную организацию, и основные алгоритмы реализации функций. Функциональная организация САУ, рассмотренная выше, определяет только наиболее общие требования к разрабатываемой системе. Эта общность обуславливает значительную свободу в конкретной реализации функций. Безусловно, что количество вариантов реализации, которые можно отнести к группе конкурентоспособных, велико и вряд ли может быть окончательно определено. Важно рассмотреть не просто конкурентоспособные, а альтернативные варианты, которые имеют разные достоинства и недостатки и поэтому могут быть актуальны для конкретных экструдеров с их особенностями.

Следующим, после функциональной организации, уровнем конкретизации САУ, является ее структурная организация. Она через структурные схемы отражает конкретную форму реализацию функций. Рассмотрим здесь три альтернативных варианта структурных схем САУ процессом ЭБП (см. рис. 1 – 3), которые конкретизируют принятую функциональную организацию. Их принципиальные особенности сводятся к трем различным режимам использования управляющего воздействия u_n – изменения рабочего сечения канала движения материала в экструзионной головке. При этом, режим использования u_n существенно влияет на характер алгоритмов управления по другим каналам, которые мы также рассмотрим. Отметим, что общая топология всех структурных схем САУ, отражающая взаимодействие функций управления (регулирования, оптимизации и гарантирования), каскадная, т.е. иерархически подчиненная.

На структурных схемах САУ в ОУ, [5], выделены следующие переменные:

Q_m – массовая производительность экструдера;

$P_{\text{пэд}}, I_{\text{пэд}}, \theta_{\text{пэд}}$ – электрическая мощность и ток нагрузки, потребляемые ПЭД шнека, температура обмоток ПЭД;

$\theta_1, \theta_2, \theta_3, \theta_r$ – температуры внутреннего цилиндра экструдера по трем зонам и его экструзионной головки;

D_s, C_s, α_s – диаметр, цветность и степень неоднородности поверхности продукта на выходе из экструзионной головки (переменные, являющиеся косвенными показателями качества экструдированного продукта и доступные для измерения в реальном времени, [9]);

\vec{f} – вектор, отражающий влияние изменения биохимических и физических характеристик экструдированного сырья, характеристик рабочих органов, электропитания ПЭД и ТЭНов, других факторов, на указанные выше переменные и на свойства операторов их преобразования, т.е. возмущающие воздействия (в общем случае – неизмеряемые, информация о которых недоступна для измерения, и ее невозможно использовать в алгоритме управления);

управляющие воздействия, т.е. переменные, доступные для целенаправленного изменения хода процесса ЭБП, в частности, для компенсации последствий возмущающих воздействий: u_n – изменение питателем подачи сырья из накопительного бункера в шнек экструдера; u_n – изменение рабочего сечения канала движения материала в экструзионной головке; u_{n1}, u_{n2}, u_{n3} – изменение мощности, подводимой к ТЭНам зон экструдера.

4.1. САУ, структурная схема которой представлена на рис. 1. Максимально и в полной мере использует все (из потенциально доступных для применения) управляющие воздействия. Подчеркнем, что эта схема предполагает использование u_n в режиме непрерывного изменения. Отметим еще раз, что это возможно, когда экструдер укомплектован соответствующим исполнительным механизмом и механической передачей на головку экструдера.

Реализация функции *регулирования* ведется на основе замкнутого принципа управления соответствующими регуляторами. При этом управляющие воздействия формируются на основе ошибок регулирования, в соответствии с выбранными для регуляторов алгоритмами регулирования:

$$u_n(t) = W_{I_{\text{пэд}}}^p(\Delta I, t) \left(I_{\text{пэд}}^{\text{зад}}(t) - I(t) \right), \quad (1)$$

$$u_{n_i}(t) = W_{\theta_i}^p(\Delta \theta_i, t) \left(\theta_i^{\text{зад}}(t) - \theta_i(t) \right), \quad i = \overline{1, 3}, \quad (2)$$

$$u_s(t) = W_{\theta_r}^p(\Delta \theta_r, t) \left(\theta_r^{\text{зад}}(t) - \theta_r(t) \right), \quad (3)$$

где $W_{I_{\text{пэд}}}^p(\Delta I, t)$, $W_{\theta_i}^p(\Delta \theta_i, t)$, $W_{\theta_r}^p(\Delta \theta_r, t)$ – алгоритмы функционирования регуляторов (для случая линейных алгоритмов – это передаточные функции) тока, температур по зонам прессования, температуры экструдированной головки;

$I_{\text{ПЭД}}^{\text{зад}++}(t)$ – заданное значение для $I_{\text{ПЭД}}(t)$, сформированное с учетом гарантирования соблюдения теплового режима ПЭД и оптимизации процесса по критерию удельных энергозатрат η_3 ;

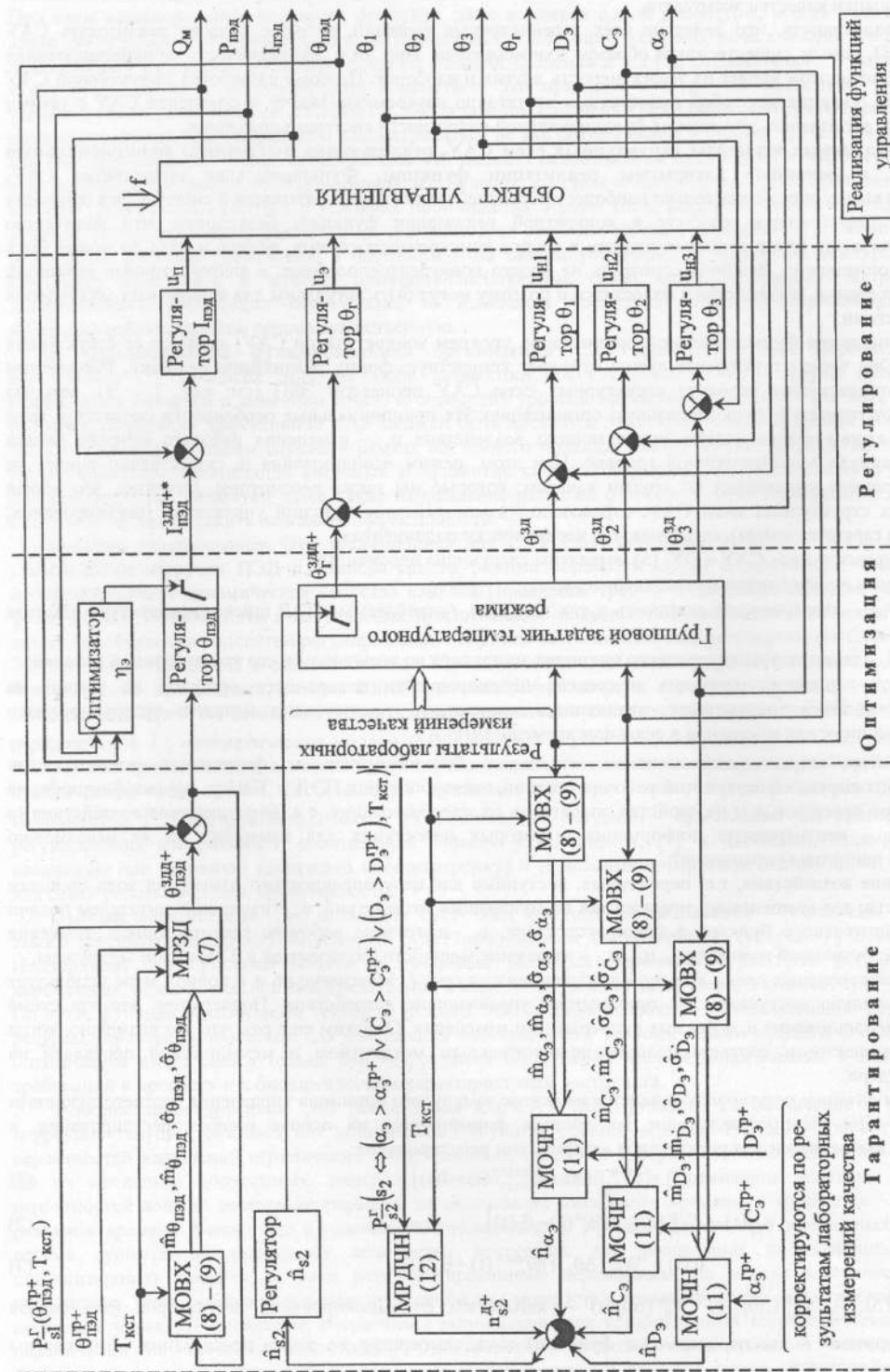


Рис. 1. Структурная схема САУ процессом ЭБП для случая, когда использование u_3 доступно в режиме непрерывного изменения

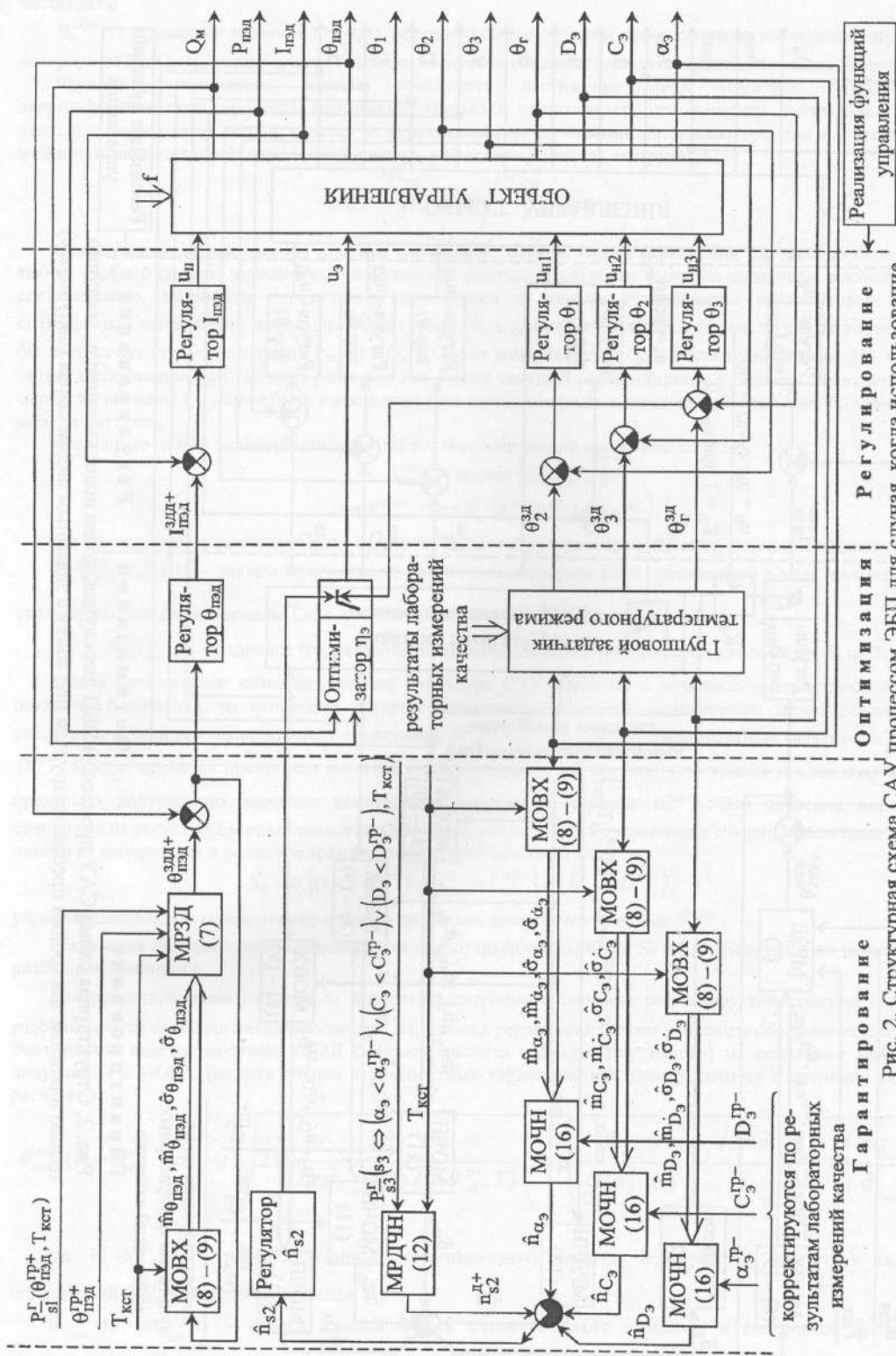
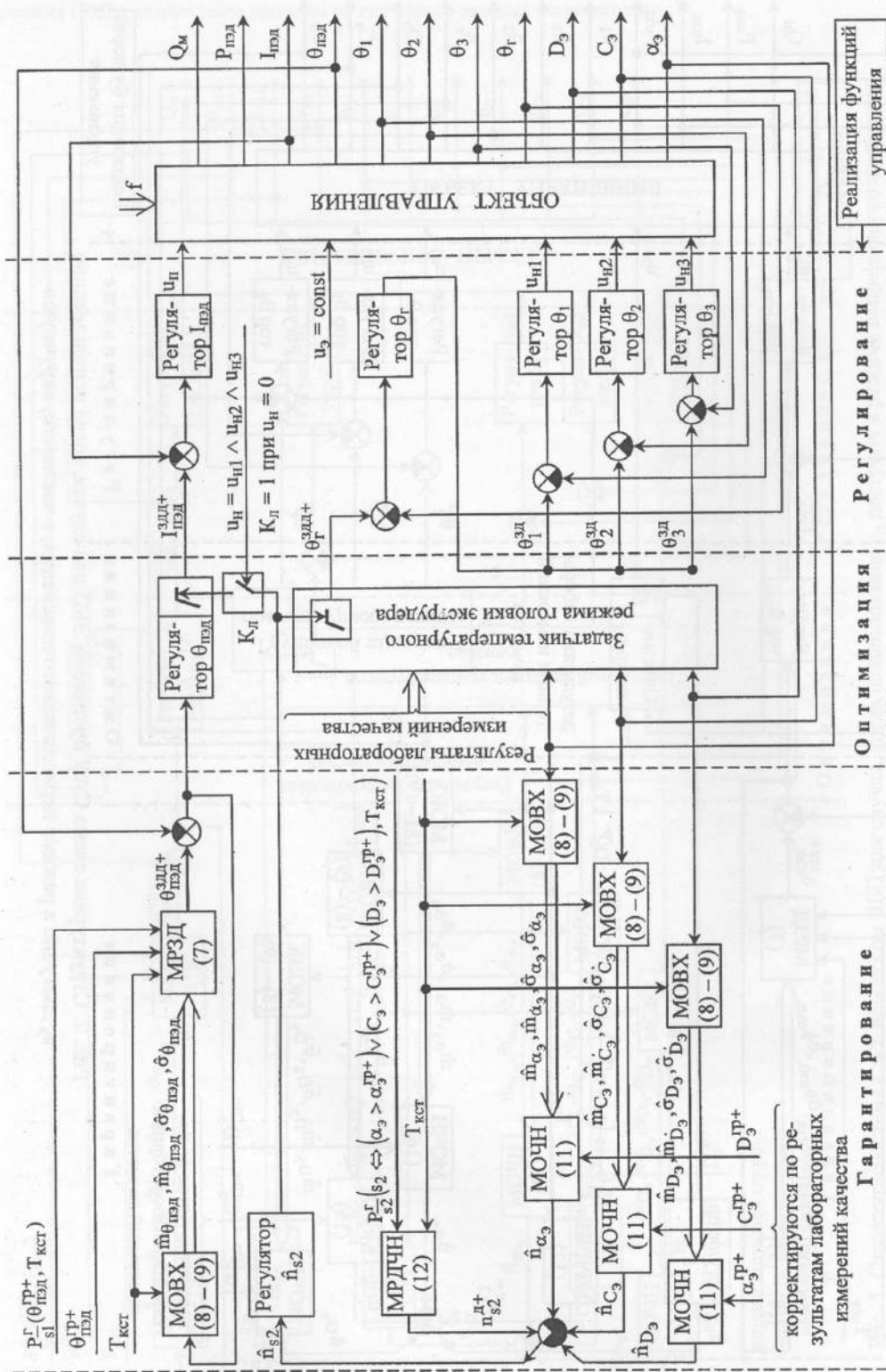


Рис. 2. Структурная схема САУ процессом ЭБД для случая, когда использование u_3 доступно в режиме периодического изменения, в частности, «вручную»

корректируются по результатам лабораторных измерений качества



Реализация функций управления

Регулирование

Оптимизация

Гарантирование

Рис. 3. Структурная схема САУ процессом ЭБП для случая, когда использование u_3 доступно только в режиме настройки пресса-экструдера на работу с заданным видом сырья («свручную»)

$\theta_i^{zd}(t)$ – заданные значения для $Q_i(t)$, сформированные из условий обеспечения необходимого качества экструдата;

$\theta_r^{zdl+}(t)$ – заданное значение для $\theta_r(t)$, сформированное с учетом гарантирования соблюдения ограничений «сверху» на D_3, C_3, α_3 , максимальная близость к которым соответствует оптимальному качеству экструдата.

Функции оптимизации должны обеспечить достижение двух условных оптимумов: по энергоэффективности процесса (минимума удельных энергозатрат); по качеству экструдата. Величина удельных энергозатрат рассчитывается по усредненным на скользящих интервалах времени $\tau_{оср}$ электрической мощности, затрачиваемой на ведение процесса, и массовому расходу экструдата:

$$\eta_3(t) = \frac{\int_1^{t+\tau_{оср}} P_{пэд}(t) dt}{\int_1^{t+\tau_{оср}} Q_M(t) dt} \quad (4)$$

Относительно выражения (4) отметим следующее. Первое. Время усреднения $\tau_{оср}$ должно быть выбрано таким, чтобы в спектре усредненных мощности и производительности были бы подавлены высокочастотные составляющие, вызванные переходными процессами в контуре стабилизации тока. Второе. Если бы оптимальные значения η_3^* необходимо было сравнивать для различных видов сырья, то для этого потребовало бы достаточно точных измерений $P_{пэд}(t)$ и $Q_M(t)$. Такие измерения для $Q_M(t)$ достаточно сложны. Но, поскольку задача оптимизации $\eta_3(t)$ должна решаться как задача текущей оптимизации, т.е. в рамках конкретного вида сырья, то значение Q_M может быть взято достаточно приближенным, например, вычисленным по значению u_n и модели питателя.

Формально задачу оптимизации энергоэффективности можно представить в виде:

$$\begin{aligned} \Gamma_{пэд}^{zdl+*} &= \operatorname{argmin} \left\{ \eta_3(\Gamma_{пэд}^{zdl+}, t) \right\}, \\ \text{при } \theta_{пэд}^{zdl+} &= \operatorname{arg} \left\{ \hat{P}_{S_1}^-(\theta_{пэд}^{zdl+}(\theta_{пэд}^{zdl+}, T)) = P_{S_1}^+ \right\}, \end{aligned} \quad (5)$$

где S_1 – событие, означающее факт перегрева ПЭД экструдера и срабатывание его тепловой защиты;

$\hat{P}_{S_1}^-(\theta_{пэд}^{zdl+}(\theta_{пэд}^{zdl+}, T))$ – значение вероятности отсутствия перегрева ПЭД оцениваемое в ходе процесса ЭБП на

скользящем интервале времени T , т.е. отсутствие события $S_1 \Leftrightarrow \theta_{пэд} > \theta_{пэд}^{zdl+}$ на T ;

$P_{S_1}^+ \equiv P_{S_1}^-(\theta_{пэд}^{zdl+}, T)$ – заданное (гарантированное) значение вероятности отсутствия события S_1 на T .

Задача оптимизации качества при этой структуре САУ решается с помощью лабораторных измерений показателей качества, на основании которых персонал лаборатории периодически задает режим нагрева экструдата в ходе его прессования, т.е. значений θ_i^{zd} , $i = \overline{1;3}$, и предельно-допустимые значения α_3^{zdl+} , C_3^{zdl+} , D_3^{zdl+} . В ходе процесса показатели качества стабилизируются на оптимальном уровне изменением заданного предельно допустимого значения температуры головки экструдера θ_r^{zdl+} . Это значение определяется специальным регулятором интенсивности возникновения события S_2 , связанного с нарушением границ хотя бы одного из измеряемых в реальном времени показателей качества, т.е.:

$$S_2 \Leftrightarrow (\alpha_3 > \alpha_3^{zdl+}) \vee (C_3 > C_3^{zdl+}) \vee (D_3 > D_3^{zdl+}), \quad (6)$$

управляющее воздействие которого и задает предельно допустимое значение θ_r^{zdl+} .

Реализация функции гарантирования для предотвращения событий S_1 и S_2 осуществляется на основе двух различных принципов.

Для предотвращения события S_1 предельно допустимое значение регулятору температуры ПЭД $\theta_{пэд}^{zdl+}$ рассчитывается непосредственно по модели нарушения регламента, точнее решением обратной задачи модели. Этот расчет ведется модулем МРЗД (модулем расчета задания допустимого) на основании информации, получаемой с МОВХ (модуля оценки вероятностных характеристик). Они реализуют следующие алгоритмы расчета:

$$\theta_{пэд}^{zdl+}(t) = \theta_{пэд}^{zdl+} - \hat{\sigma}_{\theta_{пэд}}(t) \sqrt{2 \ln \left| \frac{T \hat{\sigma}_{\theta_{пэд}}(t)}{2\pi \hat{\sigma}_{\theta_{пэд}}(t) \ln P_{S_1}^-(\theta_{пэд}^{zdl+}, T)} \left\{ \exp \left(-\frac{\hat{m}_{\theta_{пэд}}^2(t)}{2\hat{\sigma}_{\theta_{пэд}}^2(t)} \right) - \frac{\sqrt{2\pi} \hat{m}_{\theta_{пэд}}(t)}{\hat{\sigma}_{\theta_{пэд}}(t)} \Phi \left(\frac{\hat{m}_{\theta_{пэд}}(t)}{\hat{\sigma}_{\theta_{пэд}}(t)} \right) \right\} \right|}, \quad (7)$$

где $P_{S_1}^-(\theta_{пэд}^{zdl+}, T)$ – наперед заданные (гарантируемые) значения вероятностей отсутствия нарушений ограничений $\theta_{пэд}^{zdl+}$ на интервале времени T ;

$\hat{m}_{\theta_{пэд}}(t)$, $\hat{\sigma}_{\theta_{пэд}}(t)$ – оценки изменяющегося математического ожидания и его первой производной, вычисляемые на скользящем интервале времени $T_m \ll T_{кет}$ ($T_{кет}$ – интервал квазистационарности – минимальный интервал T , для которого еще выполняется гипотеза о квазистационарности $\theta(t)$ на этом

интервале времени):

$$\hat{m}_{\theta_{\text{пзд}}}(t) = \frac{1}{T_m} \int_t^{t+T_m} \theta_{\text{пзд}}(t) dt, \quad \hat{m}_{\dot{\theta}_{\text{пзд}}}(t) = \frac{1}{T_m} \int_t^{t+T_m} \dot{\theta}_{\text{пзд}}(t) dt. \quad (8)$$

$\hat{\sigma}_{\theta_{\text{пзд}}}, \hat{\sigma}_{\dot{\theta}_{\text{пзд}}}$ — оценки среднеквадратических отклонений, вычисляемые на скользящих интервалах времени $T_{\text{кст}} \leq T$;

$$\hat{\sigma}_{\theta_{\text{пзд}}} = \frac{1}{T_{\text{кст}}} \int_t^{t+T_{\text{кст}}} (\theta_{\text{пзд}}(t) - \hat{m}_{\theta_{\text{пзд}}})^2 dt; \quad \hat{\sigma}_{\dot{\theta}_{\text{пзд}}} = \frac{1}{T_{\text{кст}}} \int_t^{t+T_{\text{кст}}} (\dot{\theta}_{\text{пзд}}(t) - \hat{m}_{\dot{\theta}_{\text{пзд}}})^2 dt. \quad (9)$$

Для предотвращения события S_2 предельно-допустимое заданное значение $\theta_r^{\text{злд}+}$ рассчитывается в замкнутом контуре регулирования частоты n_{s_2} события S_2 . Поскольку в данной задаче нас интересует оценка частоты n_{s_2} «сверху», то считаем переменные $\alpha_3(t), C_3(t), D_3(t)$ слабокоррелированными, и вероятностью одновременных нарушений ограничений двумя и тремя этими переменными в учете частоты нарушений пренебрегаем. Тогда оценка частоты S_2 будет равна сумме частот нарушения ограничений для каждой отдельной переменной:

$$\hat{n}_{s_2}(t) = \hat{n}(\alpha_3 > \alpha_3^{\text{рп}+}, t) + \hat{n}(C_3 > C_3^{\text{рп}+}, t) + \hat{n}(D_3 > D_3^{\text{рп}+}, t). \quad (10)$$

Каждое из слагаемых в (10) рассчитывается на основе информации, получаемой модулями оценки вероятностных характеристик (МОВХ) в соответствии с (8)–(9), по выражению:

$$\hat{n}_s^+(y^{\text{рп}+}, t) = \frac{\hat{\sigma}_{\dot{y}}(t)}{2\pi\hat{\sigma}_y(t)} \exp\left[-\frac{1}{2} \text{sign}\Delta y + \left(\frac{y^{\text{рп}+} - \hat{m}_y(t)}{\hat{\sigma}_y(t)}\right)^2\right] \times \left\{ \exp\left(-\frac{\hat{m}_y^2(t)}{2\hat{\sigma}_y^2(t)}\right) - \sqrt{2\pi} \frac{\hat{m}_y(t)}{\hat{\sigma}_y(t)} \Phi\left(-\frac{\hat{m}_y(t)}{2\hat{\sigma}_y(t)}\right) \right\}, \quad (11)$$

где $y \equiv \alpha, \vee C, \vee D$.

Заданное (допустимое) значение частоты появления события S_2 , т.е. значение $n_{s_2}^{\text{д}+}$, рассчитывается на основе заданного значения гарантированной вероятности отсутствия этого события $P_{s_2}^r(T_{\text{кст}})$ на интервале квазистационарности для скользящего интервала времени T :

$$n_{s_2}^{\text{д}+}(s_2) = N_s^{\text{д}+}(s_2, T) / T = -\ln P_{s_2}^r(s_2, T) / T = -\ln P_{s_2}^r(s_2, T_{\text{кст}}) / T_{\text{кст}}. \quad (12)$$

4.2. САУ, структурная схема которой представлена на рис. 2. Использование u_3 доступно только в режиме периодического изменения. Такое изменение u_3 можно проводить и в отсутствие исполнительного механизма, который обеспечивает его непрерывное изменение. В этом случае оно может осуществляться оператором экструдера по рекомендации алгоритма оптимизации. Вместе с тем, если учесть, что нагрузка на исполнительный механизм и на все механические передачи, участвующие в реализации u_3 , очень велики, то с целью улучшения показателей надежности экструдера от непрерывных (достаточно интенсивных) изменений u_3 целесообразно отказаться. Периодическое, достаточно редкое, изменение u_3 с целью оптимизации процесса существенно показателей его надежности снижать не будут.

В рассматриваемом варианте САУ реализация функции регулирования отличается от предыдущего. Регулирование температур осуществляется по «перекрестной» схеме, когда температура (последующей), $i+1$, зоны регулируется за счет подвода тепла к i -той зоне. Такая схема выбрана для того, чтобы иметь определенные, хоть и ограниченные, ресурсы для регулирования θ_r . Отметим, что такие ресурсы были утеряны при отказе от непрерывного изменения u_3 . Вместе с тем, как и в предыдущем варианте САУ, все функции регулирования реализуются на основе замкнутого принципа управления:

$$u_n(t) = W_{I_{\text{пзд}}}^p(\Delta I, t) (I_{\text{пзд}}^{\text{злд}+}(t) - I(t)), \quad (13)$$

$$u_i(t) = W_{\theta_i}^p(\Delta\theta_{i+1}, t) (\theta_{i+1}^{\text{злд}+}(t) - \theta_{i+1}(t)), \quad i = \overline{1, 3}, \quad \theta_4^{\text{злд}+} \equiv \theta_r^{\text{злд}+}, \quad \theta_4 \equiv \theta_r. \quad (14)$$

Реализация функции оптимизации, по показателю η_3 , в данном варианте САУ, осуществляется через два относительно независимых управляющих воздействия — u_n и u_3 . Регулятор температурного режима работы ПЭД $\theta_{\text{пзд}}$, через каскадно включенный регулятор его тока $I_{\text{пзд}}$, поддерживает максимально возможную в текущих условиях подачу продукта на экструзию, которая обеспечивается при максимальных значениях u_n . Величина этих максимальных значений определяется $\theta_{\text{пзд}}^{\text{злд}+}$ — максимально допустимым заданным значениям для регулятора теплового режима.

Изменение сечения канала экструдирования за счет изменения u_3 позволяет найти для текущих условий такое его максимальное значение, при которых не будут нарушаться показатели качества экструдата. В данном случае нарушения качества могут быть связаны с ограничениями на α_3, C_3, D_3 «снизу» (событие « S_3 »), т.е. $\alpha_3^{\text{рп}-}, C_3^{\text{рп}-}, D_3^{\text{рп}-}$, поскольку, при прочих равных условиях увеличение u_3 уменьшает в экструзионной головке механическое, а, значит, и тепловое воздействие на экструдат. В дополнение к требованию соблюдения

описанных выше ограничений, целесообразно также выполнение требования «не снижения» температуры θ_r ниже заданного значения за счет ограничения на значение u_3 .

Функция гарантирования предотвращения события S_1 реализуются аналогично предыдущей схеме. Принципиальным отличием в реализации функция гарантирования предотвращения S_3 , по сравнению с аналогичной функцией для S_2 , является то, что функция гарантированного предотвращения S_3 определяет и реализует, в конечном итоге, текущее значение ограничения на u_3 «снизу», а предотвращения S_2 – ограничение на u_3 «сверху». Это проявляется в том, что вместо $\hat{n}_{s_2}(t)$ необходимо оценивать частоту нарушения:

$$\hat{n}_{s_3}(t) = \hat{n}(\alpha_3 < \alpha_3^{pr-}, t) + \hat{n}(C_3 < C_3^{pr-}, t) + \hat{n}(D_3 < D_3^{pr-}, t). \quad (15)$$

Каждое из слагаемых в (2.23) рассчитывается по выражению (2.19):

$$\hat{n}_s^-(y^{pr-}, t) = \frac{\hat{\sigma}_y(t)}{2\pi\hat{\sigma}_y(t)} \exp\left[-\frac{1}{2} \text{sign}\Delta y \left(\frac{y^{pr-} - \hat{m}_y(t)}{\hat{\sigma}_y(t)}\right)^2\right] \times \left\{ \exp\left(-\frac{\hat{m}_y^2(t)}{2\hat{\sigma}_y^2(t)}\right) + \sqrt{2\pi} \frac{\hat{m}_y(t)}{\hat{\sigma}_y(t)} \Phi\left(\frac{\hat{m}_y(t)}{2\hat{\sigma}_y(t)}\right) \right\}, \quad (16)$$

где $y \equiv \alpha_3 \vee C_3 \vee D_3$.

4.3. САУ, структурная схема которой представлена на рис. 3. Использование u_3 доступно только в режиме настройки экструдера на работу с заданным видом сырья. Эта настройка осуществляется «вручную» оператором экструдера и лаборантом и остается, как правило, неизменной, $u_3 = \text{const}$, в течение всего времени производства экструдата из заданного сырья. Именно так реализуется процесс ЭБП в настоящее время.

В рассматриваемом варианте САУ реализация функции регулирования также отличается от предыдущего. Регулирование температур осуществляется по «каскадной» схеме, где главной регулируемой переменной является температура θ_r экструдированной головки. Здесь принципиальной особенностью является то, что главный регулятор (регулятор θ_r) устанавливает заданные значения одновременно всем трем вспомогательным регуляторам (регуляторам θ_i , $i = \overline{1, 3}$), а не одному, как в классической каскадной структуре:

$$u_{n_i}(t) = W_{\theta_i}^p(\Delta\theta_i, t)(\theta_i^{zdd}(t) - \theta_i(t)) = W_{\theta_r}^p(\Delta\theta_r, t) \left(W_{\theta_r}^p(\Delta\theta_r, t)(\Delta\theta_r^{zdd+}(t) - \Delta\theta_r(t)) - \theta_i(t) \right). \quad (17)$$

Такая структура каскадной САУ позволит более эффективно мобилизовать ресурсы управляющих воздействий u_{n_i} для достижения главной цели регулирования – поддержания необходимого значения θ_r .

Функция регулирования тока нагрузки ПЭД реализуется аналогично тем САУ, структура которых была рассмотрена ранее.

Реализация функции оптимизации по η_3 в данном варианте САУ осуществляется в предположении, что режимы максимальной энергетической эффективности ведения процесса ЭБП совпадают или, по крайней мере, близки к режимам максимальной загрузки ПЭД экструдера. В свою очередь, максимальная загрузка экструдера ограничивается предельно-допустимым температурным режимом ПЭД. Стабилизация $\theta_{пэд}$ соответствующим регулятором, при которой ее среднее значение ($\bar{\theta}_{пэд}$) максимально приближается к $\theta_{пэд}^{pr+}$, и, одновременно, вероятность соблюдения теплового режима сохраняется не ниже гарантированной, обеспечивается непрерывным перерасчетом допустимого заданного значения $\theta_{пэд}^{zdd+}$.

Оптимизация качества при такой структуре САУ сводится к предотвращению появления события S_2 при максимальной загрузке экструдера. При этом оптимизирующим воздействием является переменная θ_r^{zdd+} . Ее конкретное значение определяется при реализации функции гарантирования. В этом случае, когда ресурсы на управление (снижение) θ_r за счет u_{n_i} исчерпаны, т.е. когда все нагреватели экструдера фактически обесточены: $u_{n_1} = u_{n_2} \wedge u_{n_3} = 0$, то понижение температуры θ_r будет осуществляться за счет «принудительного» уменьшения значения $I_{пэд}^{zdd+}$ и, следовательно, u_{n_1} . Последнее означает снижение производительности экструдера.

Реализация функций гарантирования предотвращения событий S_1 и S_2 в данной САУ осуществляется практически также, как и в САУ со структурной схемой по рис. 1.

5. Заключение. Разработка эффективных САУ процессом ЭБП, в силу его специфических свойств как объекта управления, представляет собой достаточно наукоемкую задачу. Ее решение приводит к необходимости расширения состава функций, реализуемых системой, и улучшения реализации традиционных функций. Как следствие, это приводит к значительному усложнению алгоритмов, реализуемых САУ. Вместе с тем, современный уровень программно-технического обеспечения систем автоматического управления технологическими процессами снимает многие ограничения на получение в реальном времени информации о ходе процесса и практически все ограничения на сложность алгоритмов, которые осуществляют переработку этой информации, в частности алгоритмов управления. Поэтому рассмотренные в данной статье варианты САУ, в том числе и самый сложный из них, имеют хорошую материальную основу для реализации. А оснащение экструдеров такими САУ может дать существенный экономический эффект, в том числе за счет более быстрого внедрения новых видов продукции.

Литература

1. Экструзия в пищевой технологии / А.Н. Остриков, О.В. Абрамов, А.С. Рудометкин. – СПб.: ГИОРД, 2004. – 288 с: ил.
2. Хобин В.А., Егоров В.Б. Повышение эффективности процесса экструдирования комбикормов средствами автоматического управления // Зерновые продукты и комбикорма. – Одесса, 2008. – № 3 (31). – С. 53 – 54.
3. Isermann Howard P. Twin-Screw Food Extrusion: Control Case Study // Joel Schlosburg, May 12th, 2005. <http://www.rpi.edu/dept/chem-eng/WWW/faculty/bequette/URP/JoelS-presentation.pdf>.
4. Хобин В.А., Егоров В.Б. Процесс экструдирования растительного сырья как объект управления: особенности, задачи управления, структура // Мат. XV міжнарод. конф. з автоматичного управління (Автоматика – 2008), м. Одеса, 23 – 26 вересня 2008 року. – Одеса: ОНМА, 2008. – Мат. в 2-х т. – Т. 2. – С. 643 – 646.
5. Хобин В.А., Егоров В.Б. Концептуальна модель процесу екструдування рослинної сировини як об'єкта управління // Наук. пр. ОНАХТ / Міністерство освіти України. – Одеса: 2009. – Вип. 36. – Т. 2. – С. 246 – 254.
6. Балашов Е.П. Эволюционный синтез систем. – М.: Радио и связь, 1985. – 328 с.
7. Хобин В.А. Регулятор переменной структуры для объектов технологического типа // Автоматика. Автоматизация. Электротехнические комплексы и системы. – Херсон: Херсон. гос. техн. ун-т, 2004. – № 1 (13). – С. 190 – 196.
8. Хобин В.А. Функция гарантирования в системах автоматического управления // Автоматизация виробничих процесів. – Київ, 2002. № 1(14). – С. 145 – 150.
9. Хобин В.А., Егоров В.Б. Интеллектуальный канал видеoinформации для систем управления процессом экструдирования растительного сырья // XVI Міжнарод. конф. з автомат. управління «Автоматика-2009». Тез. доп. – Чернівці: Книги – XXI, 2009. – С. 225 – 226.

УДК 536.46+614.8

РАСЧЕТ ОСНОВНЫХ ПОКАЗАТЕЛЕЙ ПОЖАРОВЗРЫВООПАСНОСТИ ПАРОГАЗОВОЗДУШНЫХ СМЕСЕЙ

Волков В.Э., канд. физ.-мат. наук, доцент

Титяпкин А.С., аспирант

Одесская национальная академия пищевых технологий, Одесса

Титяпкин С.С., студент

Одесский национальный университет им. И.И. Мечникова, Одесса

Собраны данные по расчету концентрационных пределов распространения пламени. Разработана соответствующая программа расчета пределов. Показано, что расчетные данные хорошо согласуются с экспериментальными данными. Программу можно рекомендовать для различных предприятий, занимающихся изучением пожаровзрывоопасных свойств газов и паров.

Data are collected upon settlement of concentration limits of distribution of flame. The corresponding program of calculation of limits is worked out. It is shown that calculation data well comport with experimental data. The program can be recommended for different enterprises engaging in the study of fire-hazardous and explosion-hazardous properties of gases and steams.

Ключевые слова: пожаровзрывоопасность, концентрационные пределы распространения пламени, безопасные концентрации.

В настоящее время в связи с ростом промышленного производства возрастает интерес к оценке пожаровзрывоопасности технологических сред. Для парогазовых смесей одними из наиболее важных показателей являются концентрационные пределы распространения пламени (КПРП), на основе которых можно сделать вывод о горючести тех или иных составов этих смесей. В условиях производства могут образовываться любые смеси газа или пара с воздухом. Концентрация горючего в этих смесях может быть в пределах от долей процента до 100 %. Однако не все эти концентрации являются опасными с точки зрения возникновения пожара и взрыва. Следует заметить, что в литературе нижний и верхний КПРП называют также пределами воспламенения, пределами взрываемости и пределами загорания [1], хотя подобное отождествление названий не вполне корректно.

Концентрация пара горючей жидкости или газа в воздухе, ниже которой горючая смесь не способна взрываться, но выше которой способна гореть со взрывом, называется нижним пределом взрыва (НПВ). Смесь любого газа или пара при НПВ содержит избыток воздуха. Сила взрыва при этом невелика. Следовательно, предельная смесь, имея недостаток горючего и избыток воздуха, обладает низкой теплотворной способностью, малой скоростью распространения пламени, низкой температурой взрыва и небольшим взрывным давлением. Концентрация, соответствующая НПВ, у насыщенных паров над жидкостью образуется всегда при температуре вспышки жидкости. При увеличении концентрации выше НПВ получаются взрывчатые смеси с большей силой