

**4 ТЕХНИЧНІ ЗАСОБИ ТА ІНФОРМАЦІЙНІ ТЕХНОЛОГІЇ В СИСТЕМАХ УПРАВЛІННЯ**

УДК 658.5.011.16

# ПОВЫШЕНИЕ УРОВНЯ ТЕХНОЛОГИЧЕСКОЙ ЭФФЕКТИВНОСТИ ТРУБОПРОВОДНОЙ АРМАТУРЫ ПОЗИЦИОННЫМ ЭЛЕКТРОПНЕВМОПРИВОДОМ

Володин С.А.<sup>1</sup>, Кривопляс-Володина Л.А.<sup>2</sup><sup>1</sup> ООО «Камоцци», <sup>2</sup> Национальный университет пищевых технологий, Киев

ORCID: 0000-0003-1516-6153

Copyright © 2014 by author and the journal "Automation technological and business - processes".

This work is licensed under the Creative Commons Attribution International License (CC BY).

<http://creativecommons.org/licenses/by/4.0/>ONAFТ  
Open Access

DOI: 10.15673/2312-3125. 21/

## Аннотация

В настоящее время пищевая промышленность требует использования эффективных технически и экономически оправданных решений при выборе оборудования. Одним из этапов проектирования пищевых производств является правильно подобранная и скомпонованная система технологических коммуникаций. Для трубопроводной системы выбор арматуры должен производиться на основе тщательно подготовленных и четко поставленных технических условий, определяющих требуемые параметры технологического процесса. Решение этой проблемы тесно связано с обоснованным выбором видов технологического оборудования, широкой автоматизацией технологических процессов, внедрением новых технических решений, использованием необходимых средств контроля для реализации задач комплексной механизации технологических операций. В статье проведен анализ работы трубопроводной арматуры на базе электропневматических позиционеров «Камоцци» с реализацией обратной связи при помощи бесконтактных пропорциональных датчиков положения с токовым выходом [1-4]. Приводы были протестированы на пропорциональное управление положением шаровых кранов, дисковых затворов, донных пробок и прочих запорно-регулирующих элементов, используемых на различных технологических участках пищевых предприятий для регулирования уровня продукта, расхода воды, воздуха, химических реагентов. Получены результаты по использованию в качестве привода позиционера серии SL для управления пропускной характеристикой трубопроводной запорной арматуры с учетом хода и давления в пневмосистеме. Проведенные исследования дают возможность повысить эксплуатационные свойства транспортной системы трубопроводной магистрали для технологических процессов, в том числе и пищевых предприятий.

## Abstract

Presently food industry requires using of effective technical and economic correct decisions for the choice of equipment. One of the stages of planning of food productions is the correctly neat and building system of technological communications. For of system pipeline of the choice of armature must be produced on the basis of the carefully prepared and clearly put technical requirements qualificatory the required parameters of technological process. The decision of this problem is closely related to the reasonable choice of types of technological equipment, wide automation of technological processes, introduction of new technical decisions, use of necessary controls for realization of tasks of complex mechanization of technological operations. In the article the analysis of work of pipeline armature is conducted on the base of electro-pneumatic drives of Camozzi with realization of feed-back by means of contactless proportional pick-ups of position with a current exit. Drives were is



#### 4 ТЕХНИЧНИ ЗАСОБИ ТА ІНФОРМАЦІЙНІ ТЕХНОЛОГІЇ В СИСТЕМАХ УПРАВЛІННЯ

tested on a proportional management by position of ball faucets, disk breech - blocks, ground corks and other plug - forming - regulative elements, used on the different technological areas of food enterprises for adjusting of level of product, rate - of - flow, air, chemical reagents. Results are got on using as a drive system of series of SL for a management by admission description of pipeline plug-forming armature taking into account motion and pressure in the pneumatic system. Undertaken studies give an opportunity to promote operating properties of a transport system of pipeline highway for technological processes, including food enterprises.

#### Ключевые слова

Трубопроводная арматура, позиционный привод, погрешность, обратная связь.

#### Введение

Выбор трубопроводной арматуры и ее привода является ответственным этапом проектирования трубопроводной системы пищевых предприятий для технологических процессов, поскольку во многих случаях надежность и долговечность арматуры определяет собой надежность и долговечность всей производственной системы. Для выбора арматуры могут быть использованы материалы каталога компании ООО «Камоцци»[1], которая профессионально занимается созданием комплексных решений по обеспечению работы технологических процессов в разных отраслях, в т.ч. и для пищевой. В каталоге приведены серийно выпускаемые и наиболее часто применяемые конструкции трубопроводной арматуры.

Учитывая особенности эксплуатации трубопроводной арматуры в пищевой промышленности, при выборе арматуры с использованием данных, приведенных в каталоге, необходимо производить дополнительную проверку, обеспечивающую решение технологических задач.

Характеристики арматуры можно разделить на эксплуатационные и конструктивные. Первые определяют собой основные эксплуатационные свойства арматуры и область ее применения, вторые — особенности конструкции, оказывающие влияние на метод монтажа, ремонта, обслуживания и пр.

#### Анализ существующих решений

В некоторых случаях эксплуатационные и конструктивные характеристики взаимно связаны и не могут быть четко отделены друг от друга. Так, например, наличие сальника или сальфона непосредственно на работу арматуры влияния не оказывает, но сальфон, ограничивая ход шпинделя и число циклов срабатывания, в то же время избавляет обслуживающий персонал от необходимости периодически подтягивать сальник. Также наличие следящего или позиционного привода, связанного с трубопроводной арматурой, является преимуществом с точки зрения обслуживания технической системы. При установке запорной арматуры в трубопроводе, через который осуществляется большой расход среды, предпочтение следует отдавать конструкциям с малым гидравлическим сопротивлением: задвижкам, кранам, прямооточным вентилям, заслонкам. Для концевых запорных устройств или для арматуры, находящейся в постоянно закрытом виде, коэффициент сопротивления обычно не имеет значения, и здесь могут быть использованы вентили (для диаметра трубопровода  $D \leq 200$ мм).

Арматура должна обладать герметичностью, т. е. не должна пропускать рабочую среду в окружающую атмосферу и в закрытом положении не должна пропускать среду из одного отделенного ею участка трубопровода в другой. При выборе типа запорной арматуры прежде всего должны быть установлены условия работы конструкции в трубопроводной системе и ее допустимое гидравлическое сопротивление.

Можно выделить два наиболее характерных случая: когда конструкция устанавливается на магистральной линии с большим расходом среды, необходимо иметь арматуру с малым гидравлическим сопротивлением во избежание больших энергетических затрат на транспортировку среды, особенно жидкой; и в тупиковых позициях, для целей отбора проб, сброса или слива среды, конденсата и т. д. вполне допустимо применять вентили, имеющие значительно большее гидравлическое сопротивление.

Энергетические затраты  $\Delta N$  (кВт) на компенсацию перепада давлений, создаваемого гидравлическим сопротивлением арматуры, выражаются формулой:

$$\Delta N = \frac{\Delta P \cdot F_y \cdot v}{102} \quad (1)$$

где  $\Delta P$  — перепад давлений, Па;  $F_y$  - площадь поперечного сечения трубы  $\text{м}^2$ ;  $v$  - скорости среды  $\text{м/с}^2$

**4 ТЕХНИЧНІ ЗАСОБИ ТА ІНФОРМАЦІЙНІ ТЕХНОЛОГІЇ В СИСТЕМАХ УПРАВЛІННЯ**

$$\Delta P = \zeta \frac{v^2 \gamma}{2g10} \quad (2)$$

где  $\zeta$  - коэффициент местного сопротивления;  $\gamma$  — плотность среды, кг/м<sup>3</sup>;  $g = 9,81$  м/с<sup>2</sup> — ускорение силы тяжести. Подставив значение  $\Delta P$  в формулу (1) имеем:

$$\Delta N = \frac{\gamma \cdot F_y v^3 \zeta}{2040 \cdot g} \quad (3)$$

Таким образом, энергетические затраты на преодоление местного гидравлического сопротивления, создаваемого арматурой, пропорциональны кубу скорости среды  $v$ , квадрату диаметра прохода  $D_y$ , коэффициенту гидравлического сопротивления  $\zeta$  и плотности среды  $\gamma$ . Отсюда следует, что наибольшие энергетические потери будут в магистральных или технологических трубопроводах, в которых жидкости перемещаются с большой скоростью. В этих условиях в качестве запорной арматуры необходимо использовать задвижки или краны, имеющие малые значения  $\zeta$  [3].

Величина  $D_y$  запорной арматуры, как правило, равна величине  $D_y$  трубопровода. Способ присоединения к трубопроводу решается исходя из условий монтажа трубопровода. Выбрав тип запорной арматуры, уточняют способ управления (ручное, электропривод, пневмопривод). Уточняют материал корпусных деталей и уплотнительных колец, материал набивки сальника (или материал сальфона). В случае необходимости уточняется также время срабатывания конструкции (открытие или закрытие). Выясняются и уточняются возможные дополнительные требования к конструкции.

В водопроводные и технологические магистрали (продуктопроводы), как правило, устанавливают задвижки. В газопроводах находят применение краны, оснащенные следящим или позиционным пневмоприводом, поскольку крутящие моменты на пробке крана велики.

Применение таких систем управления позволяет автоматизировать управление кранами. Краны обладают тем достоинством, что имеют малые габаритные размеры, это особенно важно для закрытых внешними кожухами коммуникаций. В пневмотранспорте для сыпучих пищевых продуктов, для зерна, крупы, муки и во многих других случаях используются задвижки. Поворотные затворы (заслонки) используются в водоводах, продуктопроводах ньютоновских сред при сравнительно небольшом напоре и больших диаметрах прохода.

**Постановка задачи**

Для решения вопросов, связанных с управлением запорной арматурой (выбор силовой (пневматической) части привода, системы управления и т. д.), необходимо знать ее техническую характеристику, т. е. усилия и моменты, действующие при ее закрытии и открытии. При закрытии запорного элемента арматуры, с подачей среды, необходимо к рабочему ведущему звену приложить крутящий момент — величину которого можно описать. Это необходимо еще и потому, что регулирующие клапаны, которые наиболее часто применяются, не могут обеспечить герметичное перекрытие без правильно подобранных характеристик привода. В отдельных случаях, когда по условиям работы необходимо герметичное перекрытие седла, должны быть использованы односедельные клапаны, несмотря на присущий им недостаток — неуравновешенность плунжера. Суммарный момент на ведущем звене можно описать так:

$$M = M_o + M_c + M_{ш} \quad (4)$$

где  $M_o$  - момент в резьбовом механизме;  $M_c$  - момент трения в сальнике;  $M_{ш}$  - момент трения в пяте:

$$M_o = Q_o \frac{d_{cp}}{2} \operatorname{tg}(\alpha + \rho); \quad (5)$$

$$M_c = T \frac{d_{cp}}{2} \cos \alpha; \quad (6)$$

$$M_{ш} = 1,32 Q_o \sqrt[3]{\frac{2 Q_o R_{\Gamma}}{E}}; \quad (7)$$

**4 ТЕХНИЧНІ ЗАСОБИ ТА ІНФОРМАЦІЙНІ ТЕХНОЛОГІЇ В СИСТЕМАХ УПРАВЛІННЯ**

где  $d_{cp}$  - средний диаметр резьбы шпинделя (м),  $\alpha$  - угол подъема в градусах винтовой линии ходовой резьбы на шпинделе (град);  $\rho$  - угол трения в градусах в резьбе шпинделя ( $tg\rho = \mu$ );  $\mu = 0,15..0,25$  – коэффициент трения в резьбе;  $R_f$  - радиус шаровой головки шпинделя (м);  $E$  – модуль упругости (Па);

$Q_o = Q_{cp} + Q_y + T \sin \alpha$  - усилие вдоль шпинделя (Н);  $Q_{cp} = 0,785D_k^2 p$  - усилие от давления рабочей среды на золотник(Н);  $Q_y = \pi D_k b q_y$  - усилие, необходимое для герметизации затвора;  $T = \psi d_{c.sp}$  - сила трения в сальнике (Н);  $D_k$  - средний диаметр уплотнительных колец (м);  $b$  - ширина уплотнительных колец (м);  $p$  – рабочее давление среды в (Па) [2,3].

Зная геометрические параметры, материал деталей арматуры и рабочее давление среды, можно определить все составляющие приведенных выше формул, за исключением значений  $q_y$  - контактных давлений на уплотнительных кольцах, необходимых для герметизации затвора. Эти значения принимаются приближенно и уточняются при экспериментальных исследованиях. В связи с этим возникает необходимость разработки системы оптимального управления процессом работы трубопроводной арматуры, которая обеспечит возможность получения уточненных силовых параметров при поддержании всех качественных показателей работы технологической системы в целом.

**Целью работы** является постановка задачи оптимального управления процессом работы запорно-регулирующего органа (регулирующего клапана [4] - PN 63-100 ANSI 600) трубопроводной арматуры с использованием (в качестве привода) электропневмопозиционера серии SL (Камоцци). Такая техническая система позволит учитывать требования по качеству управления движением продукта в трубопроводной системе, учитывать специфику управляющих воздействий и достигать цели оптимального управления.

Регулирующий клапан в системе автоматического регулирования является исполнительным устройством рис.1.

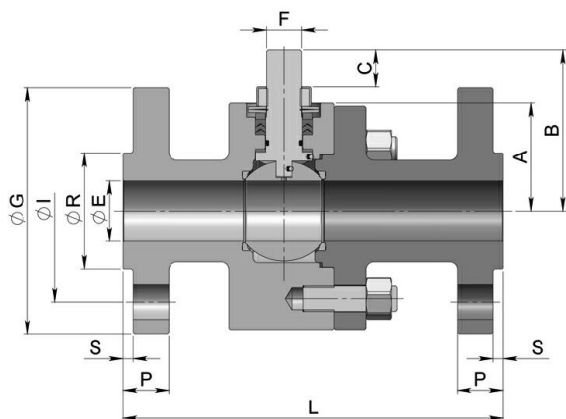


Рис.1 – Общий вид электропневматического привода, установленного на регулирующей клапан:

1-исполнительный механизм; 2- регулирующий орган (силовой пневмопривод – цилиндр двухстороннего действия); 3- управляющий командный модуль.

Исполнительное устройство системы автоматического управления или регулирования, воздействует на процесс в соответствии с полученной командной информацией. Исполнительное устройство состоит из двух функциональных блоков (рис.1), (исполнительного механизма 1 и регулирующего органа 2) и может оснащаться дополнительными блоками.

Исполнительные устройства подразделяются на нормально открытое (НО), в котором при прекращении подвода энергии, создающей перестановочное усилие, проход открывается, и нормально закрытое (НЗ), в котором при прекращении подвода энергии, создающей перестановочное усилие, проход закрывается.

Исполнительный механизм является функциональным блоком и предназначен для управления регулирующим органом в соответствии с командной информацией. Регулирующий орган представляет собой исполнительный

#### 4 ТЕХНИЧНІ ЗАСОБИ ТА ІНФОРМАЦІЙНІ ТЕХНОЛОГІЇ В СИСТЕМАХ УПРАВЛІННЯ

орган, воздействующий на процесс путем изменения пропускной способности. Запорно-регулирующий орган — регулирующий клапан, обеспечивает герметичное закрытие прохода. Расход регулируемой среды изменяется в соответствии с сигналом, поступающим от системы автоматического управления (управляющий командный модуль). Изменение расхода происходит в связи с изменением положения золотника по отношению к корпусу клапана.

Выбрано в качестве привода позиционер серии SL - который предназначен для уменьшения рассогласования путем введения обратной связи по положению выходного элемента исполнительного механизма.

Система привода позволяет перемещать механический объект управления по желаемому закону в функции от времени. В зависимости от структуры привод может реализовывать позиционные и следящие режимы работы. Задача позиционера, т.е. привода, работающего в позиционном режиме, - переместить и удерживать в требуемой позиции объект с заданной статической точностью. Техническая система позиционера серии SL построена по принципу обратной связи, т.е. управления по отклонению. Принцип обратной связи означает, что управляющее воздействие всегда формируется в функции от рассогласования, определяемого как разница между сигналом управления и сигналом обратной связи. Регулятор или устройство управления автоматически формирует управляющее воздействие, приводящее к уменьшению рассогласования без измерения возмущающих воздействий.

Присутствует главная обратная связь по положению поршня, вычисляется рассогласование и в функции от него формируются управляющие воздействия, поступающие на пневматические распределители. Исследуемый электропневматический привод SL в качестве элемента главной обратной связи содержит датчик положения с электрическим выходным аналоговым сигналом, который реагирует на движения поршня с установленным в нем магнитным кольцом.

Анализ работы трубопроводной арматуры с электропневматическими позиционерами «Камози» показал возможности реализации обратной связи с помощью бесконтактных пропорциональных датчиков положения с токовым выходом. Данные приводы осуществляют пропорциональное управление положением шаровых кранов, дисковых затворов, донных пробок и прочих запорно-регулирующих элементов, используемых на различных технологических участках пищевых предприятий для регулирования уровня продукта, расхода воды, воздуха, химических реагентов.

Привод состоит из пневматического цилиндра, датчика обратной связи, распределителя с дросселями и контроллера (рис.2).

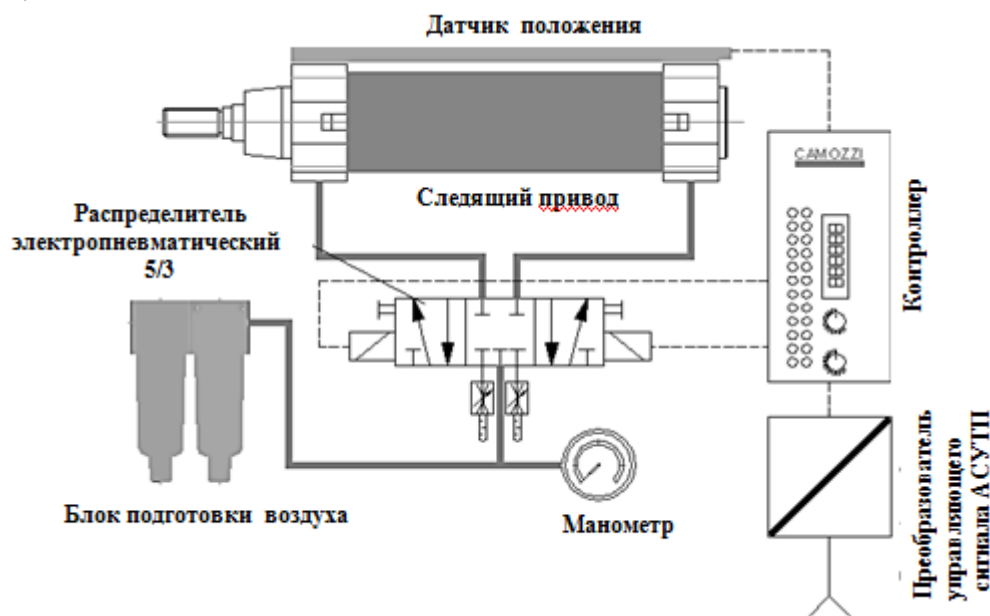


Рис.2 – Структурная схема электропневматического следящего привода запорной арматуры

Привод работает в позиционных режимах, т.е. обеспечивает остановку объекта управления в любой промежуточной позиции и удержание его в ней с заданной точностью. Для этого достаточно применения распределителя структуры 5/3 с закрытой центральной позицией и двух выхлопных дросселей. Переключение распределителя в центральное положение вызывает запирацию полостей пневматического цилиндра и останов поршня в требуемой позиции, левая и правая позиции обеспечивают изменение направления движения поршня.

**4 ТЕХНИЧНІ ЗАСОБИ ТА ІНФОРМАЦІЙНІ ТЕХНОЛОГІЇ В СИСТЕМАХ УПРАВЛІННЯ**

Через канал питания распределителя осуществляется свободная подача воздуха в одну полость цилиндра при наполнении, а дроссель обеспечивает регулирование расхода воздуха при его сбросе из противоположной полости, что позволяет регулировать скорость движения поршня и снизить чувствительность скорости движения к прикладываемой нагрузке (рис.3).

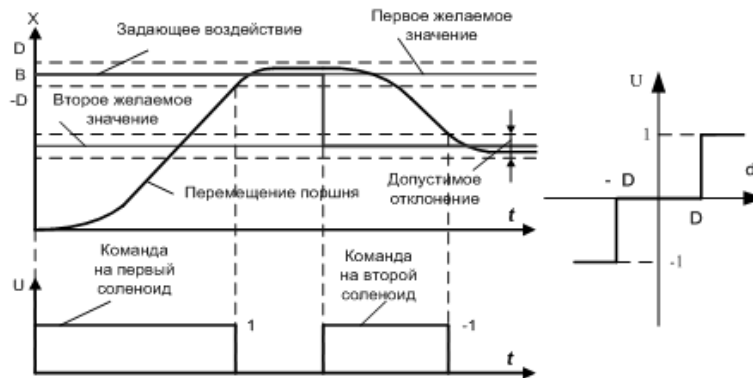


Рис.3 - Характер процессов в приводе при реализации позиционного режима работы

Рассмотрим характер процессов в следящем электропневматическом приводе при реализации позиционных режимов работы. Пусть в начальный момент времени привод находится во втянутом положении, его координата равна нулю. Задающее воздействие сравнивается с текущим положением поршня, в результате формируется рассогласование  $d$  и в соответствии с его значением происходит переключение распределителя, вызывающее выдвигание штока в сторону уменьшения рассогласования.  $d=B-X$

Как только абсолютное значение рассогласования станет меньше значения зоны нечувствительности при возникновении второго задающего воздействия, формируется новое значение рассогласования, оно обрабатывается устройством управления. В результате новая команда управления вызовет втягивание штока. Важно отметить, что привод, в случае переезда штока через границу зоны нечувствительности всегда будет реагировать таким образом, чтобы удерживать рассогласование в пределах допустимого отклонения. Таким образом, будет поддерживаться точность удержания поршня в требуемом положении. Важно отметить, что параметры следящего привода, такие как скорость перемещения и точность позиционирования всегда рассчитаны таким образом, чтобы исключить вероятность возникновения автоколебаний.

Датчик положения дает информацию о положении выходного элемента исполнительного механизма или затвора регулирующего органа (рис.4). Исследования процессов работы следящего привода серии SL на базе цилиндра с диаметром поршня 100 мм при условии хода 220 мм - показали следующие характеристики режима отработки ступенчатых воздействий (70 мм, 200 мм, 130 мм, 50 мм) для регулировки расходных характеристик трубопровода.

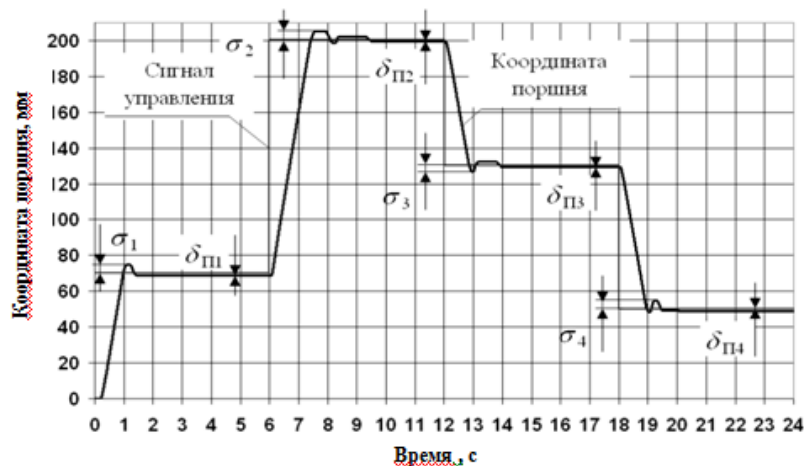


Рис.4 - Погрешность позиционирования:  $|\delta_{PI}| \leq 1$  мм. Перерегулирование:  $\sigma_i \leq 7\%$ .



#### 4 ТЕХНІЧНІ ЗАСОБИ ТА ІНФОРМАЦІЙНІ ТЕХНОЛОГІЇ В СИСТЕМАХ УПРАВЛІННЯ

Шток пневмоцилиндра, посредством кинематической связи с рабочим валом запорно-регулирующего клапана, фиксирует положение выходного элемента исполнительного механизма или затвора (золотника) регулирующего органа.

##### Выводы

Эксплуатационные свойства исполнительных устройств (регулирующих клапанов) в значительной мере определяют основные характеристики: гидравлические, силовые и конструктивные для привода в целом. Учитывая характеристики исполнительных устройств, такие как: пропускная способность  $K_v$  (определяется объемным расходом среды в  $(\text{м}^3/\text{ч})$ ), плотность замыкания (постепенно изменяемая регулирующим органом при перепаде давления на приводе в 0,1 Мпа – можно рассчитывать текущее значение пропускной способности при заданной величине хода рабочего звена (штока пневмоцилиндра) в процентах.

По диапазону изменения пропускной способности запорно-регулирующей арматуры, можно описать пропускную характеристику  $K_v = f(S)$  определять зависимость пропускной способности от перемещения затвора  $S$ , связанного с рабочим звеном привода (штоком пневмоцилиндра).

При линейной пропускной характеристике обеспечивается пропорциональная зависимость между пропускной способностью клапана и ходом штока. При равно процентной пропускной характеристике обеспечивается приращение пропускной способности клапана пропорционально текущему значению пропускной способности по ходу, т. е. чем больше ход, тем больше увеличивается  $K_v$  на единицу хода.

Линейная и равно процентная пропускные характеристики - эти зависимости действительно при постоянном перепаде давлений на клапане, т. е. в условиях, когда перепад давлений на клапане не зависит от расхода среды, а в регулируемой системе все остальные гидравлические сопротивления по сравнению с гидравлическим сопротивлением клапана пренебрежимо малы. В таких условиях расходная характеристика клапана совпадает с его пропускной характеристикой.

В реальных условиях эксплуатации трубопроводных систем перепад давлений на регулирующем клапане не остается постоянным, а изменяется в зависимости от гидравлических характеристик насосной установки, составляющих элементов трубопроводной системы, расхода среды потребителями, свойств перемещаемой среды, ее вязкости, гидравлического режима движения, способности вскипания в связи с понижением давления и некоторых других факторов. Пропускная характеристика должна быть выбрана так, чтобы в эксплуатационных условиях создавалась требуемая расходная характеристика.

Таким образом, использование в качестве привода позиционера серии SL дает возможность управления пропускной характеристикой с учетом хода и давления в пневмосистеме. Это повышает возможность управления эксплуатационными свойствами транспортной системы трубопроводной магистрали.

##### Литература

1. Технічні інформаційні ресурси. [Електронний ресурс] : [Веб-сайт]. – Електронні дані. – Київ :CAMOZZI. - Режим доступу до каталогу.: <http://catalog.camozzi.ua> — Назва з екрану.
2. А.И.Гошко Арматура трубопроводная целевого назначения/ Москва.- Машиностроение.- 2003.- 280с.;
3. Чорний О.П. Моделювання електромеханічних систем / О.П.Чорний, А.В. Луговой и др. - Кременчук, 2001.- 410 с.;
4. Научно-информационный журнал “В мире науки” — 2015. - Режим доступу до журн.: <http://www.sciam.ru/> — Назва з екрану.

##### References

1. Tehnichni informatsiyni resursi. [Elektronniy resurs] : [Veb-sayt]. – Elektronni dani. – Kiyiv :CAMOZZI. - Rezhim dostupu do katalogu.: <http://catalog.camozzi.ua> — Nazva z ekranu;
2. A.I.Goshko Armatura truboprovodnaya tselevogo naznacheniya/ Moskva.- Mashinostroenie.- 2003.- 280s.;
3. Chorniy O.P. Modelyuvannya elektromehanichnih sistem / O.P.Chorniy, A.V. Lugovoy i dr. - Kremenchuk, 2001.- 410 s.;
4. Naukovo-Informatsiynyi zhurnal “V mire nauki” — 2015. - Rezhim dostupu do zhurn.: <http://www.sciam.ru/> — Nazva z ekranu.