

2. Автокомпенсация инструментальных погрешностей гиросистем [Текст]: моногр. / М. И. Малтинский, И. М. Окон, С. М. Зельдович, Я. Г. Остроумов. — Л.: Судостроение, 1976. — 255 с.
3. Теория инвариантности автоматически регулируемых и управляемых систем [Текст] / В. С. Кульбакин. — М.: Изд-во АН СССР, 1961. — Т. 1. — 459 с.
4. Одинцов А. А. Метод автокомпенсации влияния внешних помех, действующих на гироскопы и маятниковые акселерометры [Текст] / А. А. Одинцов // Автоматика и приборостроение — К.: Техніка, 1973. — С. 87–94.
5. Каргу Л. И. Гироскопическая система с реверсируемым кинетическим моментом [Текст] / Л. И. Каргу // Изв. Высших уч. зав. СССР. Приборостроение. — 1964. — Т. 7. — № 6. — С. 65–70.
6. Ильчанинов В. П. Влияние принудительного вращения карданова подвеса на движение астатического гироскопа [Текст] / В. П. Ильчанинов // Изв. Высших уч. зав. СССР. Приборостроение. — 1970. — Т. 13. — № 12. — С. 66–70.
7. Карачун В. В. Гироскоп направления с двух канальной схемой автокомпенсации влияния помех при нерегулярной качке основания [Текст] / В. В. Карачун // Влияние вибрации, линейных ускорений и вращений основания на поведение гироскопических устройств. — Томск: Изд-во ТПИ им. С. М. Кирова. — 1981. — С. 13–17.

У даній роботі розглянуті процеси деформації, що виникають в кантилевері атомно-силового мікроскопа. Отримано математичні моделі, що описують деформації кантилевера в просторі залежно від величини і напрямку зовнішніх сил.

Ключові слова: атомно-силовий мікроскоп, кантилевер, біосенсор, деформація.

В данной работе рассмотрены процессы деформации, возникающие в кантилеверах атомно-силового микроскопа. Получены математические модели, описывающие деформации кантилевера в пространстве в зависимости от величины и направления внешних сил.

Ключевые слова: атомно-силовой микроскоп, кантилевер, биосенсор, деформация.

This study focuses on the processes of deformation, resulting in the cantilever of an atomic force microscope. The mathematical models describing the deformation of the cantilever in space depending on the magnitude and direction of external forces are developed.

Keywords: atomic force microscope, cantilever, biosensor, deformation.

УДК 531.384

НАНОМЕХАНИЧЕСКИЕ ОСОБЕННОСТИ КАНТИЛЕВЕРНЫХ ЭЛЕМЕНТОВ АТОМНО-СИЛОВОГО МИКРОСКОПА

Н. Ю. Гетманенко

Аспирант

Кафедра биомедицинской электроники
Харьковский национальный университет радиоэлектроники
пр. Ленина, 14, г. Харьков, Украина 61000

Контактный тел.: 050-845-45-33

E-mail: getmanenko@gala.net

1. Введение

Начало 21 века ознаменовалось бурным развитием новой междисциплинарной области фундаментальной и прикладной науки и техники — нанотехнологии. Резкий скачок в этой области стал возможен благодаря появлению новых классов устройств, позволяющих манипулировать с объектами на наноуровне, таких как сканирующие зондовые микроскопы. Характерным представителем сканирующих зондовых микроскопов является атомно-силовой микроскоп (АСМ). Изобретенный в 1986 г. Гердом Биннигом и Кристофом Гербером [1], он получил широчайшее применение в различных областях науки как высокочувствительный профилометр поверхности. Но уже в скором времени исследователям стало понятно, что область применения АСМ не ограничивается только измерением морфологии поверхности объекта [2]. Одной из перспективных альтернативных областей применения АСМ, является построение на базе

кантилеверных элементов АСМ высокочувствительных селективных биосенсоров, позволяющих не только детектировать биообъекты, но и измерять, возникающие между ними силовые взаимодействия [3].

Разработка биосенсоров на базе АСМ требует не только усовершенствования аппаратной части АСМ, но и разработки математических моделей с учетом специфики работы биосенсоров. Разработка математической модели, описывающей деформации кантилевера, являющегося первичным датчиком биосенсора, позволит с высокой достоверностью интерпретировать сигнал отклика сенсора на внешние воздействия на наноуровне. В связи с этим в данной работе рассматривается математическая модель, описывающая зависимость деформации кантилевера в пространстве от действия внешних сил и приведенное соответствующее решение.

Кантилевер представляет собой твердотельную консоль, на свободном конце которой располагается игольчатый зонд (рис. 1). В процессе сканирования на кантилевер

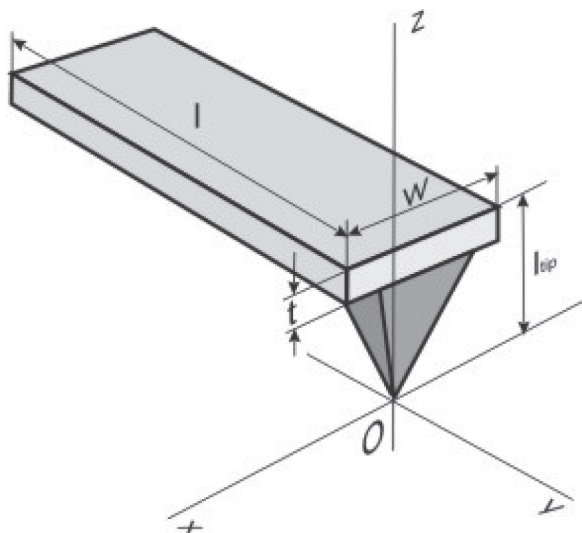


Рис. 1. Прямоугольный кантилевер с зондом

действуют силы: F_z – поперечная, F_y и F_x – латеральные. В своих рассуждениях мы будем считать, что деформация кантилевера является линейной, т.е. подчиняется закону Гука:

$$\Delta = C^{-1}F, \tag{1}$$

где Δ – вектор смещения свободного конца кантилевера (с компонентами $\Delta_x, \Delta_y, \Delta_z$); F – вектор силы, приложенной к кантилеверу (компоненты F_x, F_y, F_z); C – коэффициент пропорциональности (тензор жесткости).

Коэффициент пропорциональности C является симметричным тензором второго ранга, связывающим два вектора перемещения и силы, называемые тензором жесткости. Перепишем уравнение (1) в матричном виде [4]:

$$\begin{pmatrix} \Delta_x \\ \Delta_y \\ \Delta_z \end{pmatrix} = \begin{pmatrix} C_{xx} & C_{xy} & C_{xz} \\ C_{yx} & C_{yy} & C_{yz} \\ C_{zx} & C_{zy} & C_{zz} \end{pmatrix} \begin{pmatrix} F_x \\ F_y \\ F_z \end{pmatrix}. \tag{2}$$

Чтобы найти компоненты тензора C , необходимо решить задачи статических деформаций кантилевера под действием сил, направленных в трех плоскостях xOz, yOz, xOy .

2. Дифференциальное уравнение кривой изгиба кантилеверов

Определим связь между смещением какой-либо точки кантилевера с действующей на него силой. Для этого рассмотрим консоль-балку, у которой один конец является свободным, другой глухо зашпелен. Если консоль имеет прямоугольное поперечное сечение и на ее гранях нанесены две смежные параллельные линии mm и pp (рис. 2) то, как показывают многочисленные опытные данные, эти линии при изгибе остаются прямыми и поворачиваются так, что остаются нормальными к продольным волокнам консоли. Из этого следует, что при изгибе поперечные сечения mm и pp поворачиваются относительно друг друга около оси, перпендикулярной к плоскости изгиба. Линия nn_1 есть след пересечения боковой грани с поверхностью, по которой волокна не претерпевают изменений длины при изгибе. Следовательно, удлинение

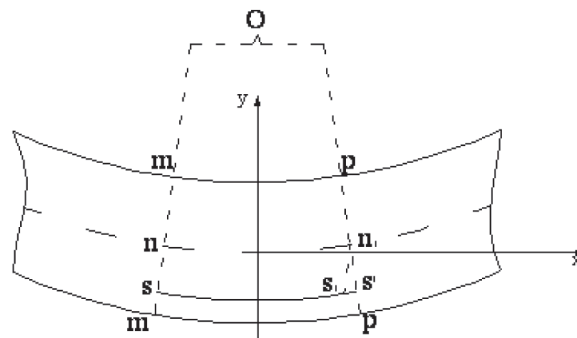


Рис. 2. Участок консоли

какого либо волокна $s's_1$, находящегося на расстоянии y от нейтрального слоя, может быть найдено если провести линию n_1s_1 параллельно nm . Рассмотрим треугольники nOn_1 и s_1Os' . Данные треугольники являются подобными (по двум сторонам и углу между ними), таким образом, можем записать:

$$\epsilon = \frac{s's_1}{nn_1} = \frac{y}{R}, \tag{3}$$

где R – радиус кривизны изогнутой оси балки; ϵ – относительное удлинение волокна консоли.

Усилие, действующее на элементарную площадку поперечного сечения консоли, может быть найдено как:

$$dF = \sigma dS, \tag{4}$$

где dS – элементарная площадка поперечного сечения консоли; σ – напряжение в поперечном сечении балки.

Исходя из того, что закон Гука может быть записан в виде:

$$\sigma = \epsilon E, \tag{5}$$

и учитывая выражения (3–5), получим:

$$dF = \frac{y}{R} EdS. \tag{6}$$

Так как при чистом изгибе внешние силы уравновешены, то равнодействующая всех сил должна быть равна 0:

$$\int \frac{y}{R} EdS = 0. \tag{7}$$

Момент усилия, приходящегося на поперечное сечение, является суммой всех моментов усилия, приходящихся на элементарную площадку dS :

$$\int y dF = \int \frac{E}{R} y^2 dS = \frac{E}{R} \int y^2 dS = M, \tag{8}$$

$$M = \frac{E}{R} J_z, \tag{9}$$

где $J_z = \int y^2 dS$ – момент инерции поперечного сечения относительно нейтральной оси [5] ($J_z = \frac{t\omega^3}{12}$ – для прямоугольного поперечного сечения).

Чтобы вывести выражение, устанавливающее зависимость между кривизной и формой кривой, мы рассмотрим две смежных точки a и a_1 , находящиеся на изогнутой оси на расстоянии ds одна от другой (рис. 3). Пусть касательная в точке a образует с осью x угол θ_1 , а касательная в точке a_1 угол θ_2 . Тогда углы $Oa'a_1$

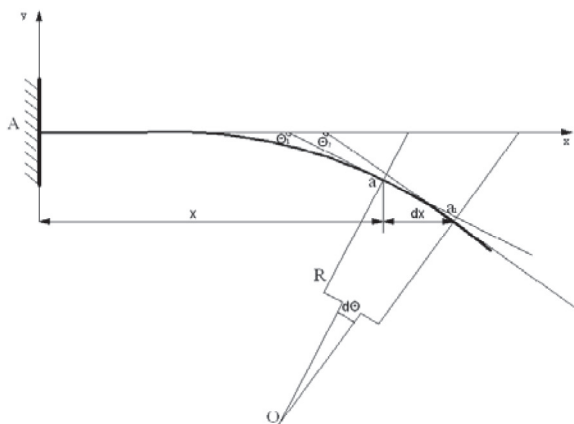


Рис. 3. Кривая изгиба кантилевера

и $a'a_1O$ соответственно равны $90^\circ - \theta_1$ и $90^\circ - \theta_2$. Из треугольника $a'Oa_1$ можем определить угол α :

$$\alpha = 180^\circ - (90^\circ - \theta_2 - 90^\circ + \theta_1) = \theta_2 - \theta_1 = d\theta.$$

Точка O есть точка пересечения перпендикуляров к касательным и определяет центр кривизны и длину радиуса кривизны. Тогда:

$$ds = R d\theta. \tag{10}$$

Учитывая то, что положительному приращению ds соответствует отрицательное приращение $d\theta$, получим:

$$\frac{1}{R} = -\frac{d\theta}{ds}. \tag{11}$$

Угол θ может быть определен как:

$$\theta = \arctg \frac{dy}{dx}, \tag{12}$$

$$\begin{aligned} \frac{1}{R} &= -\frac{d \arctg \frac{dy}{dx}}{ds} = -\frac{\frac{d^2y}{dx^2}}{\left(1 + \left(\frac{dy}{dx}\right)^2\right)} \sqrt{\frac{dx^2}{dx^2 + dy^2}} = \\ &= -\frac{\frac{d^2y}{dx^2}}{\left(1 + \left(\frac{dy}{dx}\right)^2\right)} \sqrt{\frac{1}{1 + \left(\frac{dy}{dx}\right)^2}} = -\frac{\frac{d^2y}{dx^2}}{\left(1 + \left(\frac{dy}{dx}\right)^2\right)^{\frac{3}{2}}}. \end{aligned} \tag{13}$$

Подставив выражение (9) в (13) получаем дифференциальное уравнение кривой изгиба кантилевера:

$$\frac{\frac{d^2y}{dx^2}}{\left(1 + \left(\frac{dy}{dx}\right)^2\right)^{\frac{3}{2}}} EJ = -M. \tag{14}$$

В случаи незначительных прогибов консоли, которые соответствуют значениям $\left(\frac{dy}{dx}\right)^2$ значительно меньшим единицы, можем записать выражение (14) в упрощенном виде:

$$\frac{d^2y}{dx^2} EJ = -M. \tag{15}$$

3. Определение деформации кантилевера под действием поперечной силы F_z

Перейдем к непосредственному определению сил действующих в плоскостях xOz , yOz , xOy (рис. 4). В плоскости xOz на кантилевер действует равномерно распределенная нагрузка q , вызванная собственной массой кантилевера, а также приложенная к концу кантилевера внешняя сосредоточенная сила F (результатирующая силового взаимодействия возникающая между зондом и образцом) (рис. 5). В закрепленном конце кантилевера возникает сила реакции опоры R , равная по модулю алгебраической сумме сосредоточенной силы и результирующей распределенной нагрузки и направленная противоположно:

$$R = F_z + ql. \tag{16}$$

Известно, что[6]:

$$dM = Q dx, \tag{17}$$

где $Q = -\int q dx$.

Для определения момента инерции в произвольном поперечном сечении кантилевера, рассмотрим поперечное сечение m , находящееся на расстоянии x от заделанного конца кантилевера. Теоремы статики нам позволяют систему параллельных сил заменить одной силой Q , равной алгебраической сумме данных сил, и одной парой сил M . Получаем:

$$Q = R - qx, \tag{18}$$

$$M = \int Q dx = \int (F_z + ql - qx) dx = F_z x + qlx - q \frac{x^2}{2} + C. \tag{19}$$

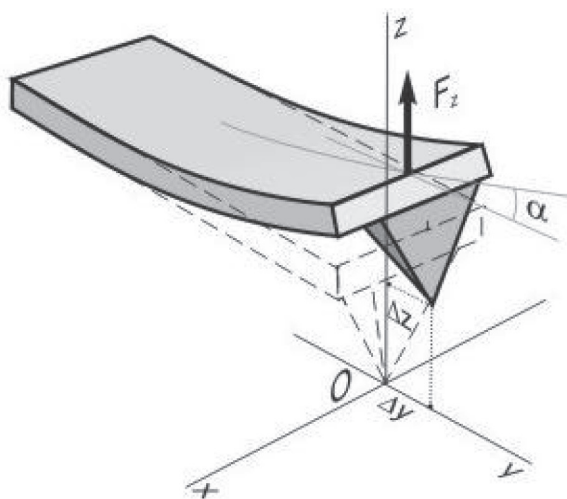


Рис. 4. Отклонение кантилевера под действием вертикальной силы

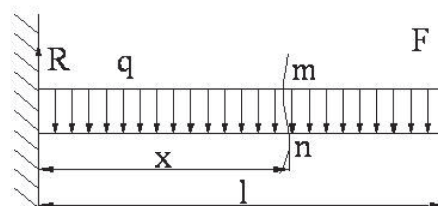


Рис. 5. Распределение сил вдоль кантилевера

Постоянная интегрирования C может быть найдена из граничных условий $M(l) = 0$:

$$F_z l + ql^2 - q \frac{l^2}{2} + C = 0, \quad (20)$$

$$C = -F_z l - q \frac{l^2}{2}, \quad (21)$$

$$M = F_z x + qlx - q \frac{x^2}{2} - F_z l - q \frac{l^2}{2}. \quad (22)$$

Учитывая то, что в кантилере имеют место незначительные прогибы, с достаточной степенью точности можно использовать выражение (15):

$$\frac{d^2 y}{dx^2} EJ = -F_z x - qlx + q \frac{x^2}{2} + F_z l + q \frac{l^2}{2}. \quad (23)$$

Угол наклона касательной в произвольной точке кантилера и смещение данной точки кантилера могут быть найдены последовательным интегрированием выражения (23). Постоянные коэффициенты могут быть определены из начальных условий $\frac{dy(0)}{dx} = 0$, $y(0) = 0$:

$$\begin{aligned} \frac{dy}{dx} &= \frac{1}{EJ} \int \left(-F_z x - qlx + q \frac{x^2}{2} + F_z l + q \frac{l^2}{2} \right) dx = \\ &= \frac{1}{EJ} \left(-F_z \frac{x^2}{2} - ql \frac{x^2}{2} + q \frac{x^3}{6} + F_z lx + q \frac{l^2}{2} x \right) + C_1 \end{aligned} \quad (24)$$

$$\frac{dy(0)}{dx} = C_1 = 0, \quad (25)$$

$$\frac{dy}{dx} = -\frac{1}{EJ} \left(F_z \frac{x^2}{2} + ql \frac{x^2}{2} - q \frac{x^3}{6} - F_z lx - q \frac{l^2}{2} x \right), \quad (26)$$

$$\begin{aligned} y(x) &= -\frac{1}{EJ} \int \left(F_z \frac{x^2}{2} + ql \frac{x^2}{2} - q \frac{x^3}{6} + F_z lx + q \frac{l^2}{2} x \right) dx = \\ &= -\frac{1}{EJ} \left(F_z \frac{x^3}{6} + ql \frac{x^3}{6} - q \frac{x^4}{24} - F_z l \frac{x^2}{2} - q \frac{l^2}{2} \frac{x^2}{2} \right) + C_2, \end{aligned} \quad (27)$$

$$y(0) = C_2 = 0, \quad (28)$$

$$y(x) = -\frac{1}{EJ} \left(F_z \frac{x^3}{6} + ql \frac{x^3}{6} - q \frac{x^4}{24} - F_z l \frac{x^2}{2} - q \frac{l^2 x^2}{4} \right), \quad (29)$$

$$y(x) = -\frac{1}{EJ} \left[F_z \left(\frac{x^3}{6} - l \frac{x^2}{2} \right) + q \left(l \frac{x^3}{6} - \frac{x^4}{24} - \frac{l^2 x^2}{4} \right) \right]. \quad (30)$$

Перепишем выражения в виде:

$$\frac{dy}{dx} = -\frac{F_z}{EJ} \left[\left(\frac{x^2}{2} - lx \right) + \frac{q}{F_z} \left(l \frac{x^2}{2} - \frac{x^3}{6} - \frac{l^2}{2} x \right) \right], \quad (31)$$

$$y(x) = -\frac{F_z}{EJ} \left[\left(\frac{x^3}{6} - l \frac{x^2}{2} \right) + \frac{q}{F_z} \left(l \frac{x^3}{6} - \frac{x^4}{24} - \frac{l^2 x^2}{4} \right) \right]. \quad (32)$$

Таким образом, получаем:

$$\Delta z = \frac{F_z}{EJ} \left[\frac{l^3}{3} + \frac{q}{F_z} \frac{l^4}{12} \right], \quad (33)$$

$$\alpha = \frac{F_z}{EJ} \left[\frac{l^2}{2} + \frac{q}{F_z} \frac{l^3}{6} \right], \quad (34)$$

Отклонение кантилера вдоль оси y может быть определено геометрически:

$$\Delta y = \alpha l_{\text{tip}}, \quad (35)$$

тогда:

$$\Delta y = \frac{F_z l_{\text{tip}}}{EJ} \left[\frac{l^2}{2} + \frac{q}{F_z} \frac{l^3}{6} \right], \quad (36)$$

Вдоль оси x отклонения не происходит т. е. $\Delta x = 0$. Сравнивая выражение (33), (36) с (1) можно сделать вывод, что:

$$C_{zz} = \frac{1}{EJ} \left[\frac{l^3}{3} + \frac{q}{F_z} \frac{l^4}{12} \right], \quad (37)$$

$$C_{yz} = \frac{l_{\text{tip}}}{EJ} \left[\frac{l^2}{2} + \frac{q}{F_z} \frac{l^3}{6} \right], \quad (38)$$

$$C_{xz} = 0. \quad (39)$$

4. Определение деформации кантилера под действием продольной силы F_y

В процессе перемещения кантилера вдоль оси x между концом иглы кантилера и поверхностью исследуемого образца возникает поперечная сила F_x , направленная противоположно направлению движения кантилера (рис. 6). Данная сила создает момент $M = F_y l_{\text{tip}}$, вызывающий деформацию кантилера.

Таким образом, выражение (15) может быть записано следующим образом:

$$\frac{d^2 y}{dx^2} EJ = F_y l_{\text{tip}}. \quad (40)$$

Последовательно интегрируя выражение, и, учитывая начальные условия $\frac{dy(0)}{dx} = 0$, $y(0) = 0$, получим:

$$\frac{dy}{dx} = \frac{1}{EJ} F_y l_{\text{tip}} x, \quad (41)$$

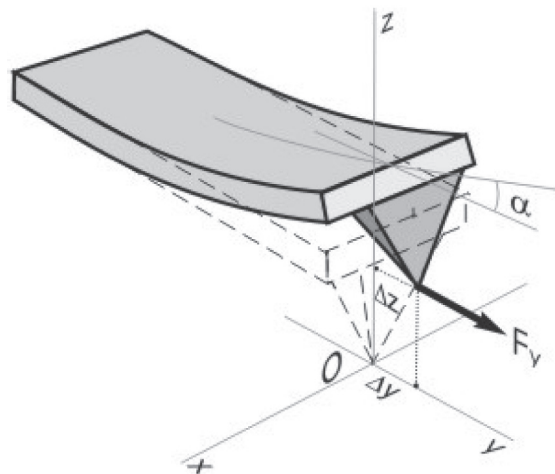


Рис. 6. Отклонение кантилера под действием продольной силы

$$y(x) = \frac{1}{EJ} F_y l_{tip} \frac{x^2}{2}. \tag{42}$$

Таким образом, по аналогии с предыдущими рассуждениями можно записать:

$$\Delta z = \frac{F_y}{EJ} \left[l_{tip} \frac{l^2}{2} \right], \tag{43}$$

$$\Delta y = \frac{F_y l_{tip}^2 l}{EJ}, \tag{44}$$

$$\Delta x = 0, \tag{45}$$

$$\alpha = \frac{1}{EJ} F_y l_{tip} l, \tag{46}$$

$$C_{zy} = \frac{1}{EJ} \left[l_{tip} \frac{l^2}{2} \right], \tag{47}$$

$$C_{yy} = \frac{l_{tip}^2 l}{EJ}, \tag{48}$$

$$C_{xy} = 0. \tag{49}$$

5. Определение деформации кантилевера под действием продольной силы F_x

Под действием поперечной силы F_x возникает сложная деформация, которая является суперпозицией плоского изгиба и кручения. Деформация вызванная плоским изгибом может быть определена из выражением (42), для этого необходимо в выражении для полярного момента поменять местами ширину и высоту кантилевера:

$$y(x) = \frac{1}{EJ} F_x l_{tip} \frac{x^2}{2}. \tag{50}$$

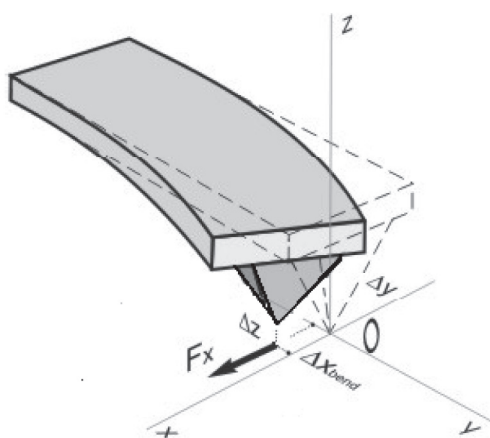


Рис. 7. Отклонение кантилевера под действием продольной силы

Строгое решение задачи о кручении балки прямоугольного поперечного сечения является сложным [7], потому приведем конечные результаты. Зависимость угла поворота острия кантилевера в произвольной точке x вдоль кантилевера при кручении имеет вид:

$$\beta = \frac{3Mx}{G\omega t^3}, \tag{51}$$

где G — модуль сдвига; $M = F_x l_{tip}$ — момент силы. Модуль сдвига определяется выражением:

$$G = \frac{E}{2(1+\nu)}, \tag{52}$$

где E — модуль Юнга; ν — коэффициент Пуассона.

Таким образом, конечное выражение для угла поворота кантилевера при кручении имеет вид:

$$\beta = \frac{6F_x l_{tip} x(1+\nu)}{E\omega t^3}. \tag{53}$$

Для свободного конца кантилевера:

$$\beta = \frac{6F_x l_{tip} l(1+\nu)}{E\omega t^3}. \tag{53}$$

Смещение конца кантилевера вдоль оси z из геометрии изгиба может быть определено как:

$$\Delta z = l_{tip} - l_{tip} \cos \beta = 2l_{tip} \sin^2 \frac{\beta}{2}. \tag{54}$$

Ввиду малости угла β , выражение (54) можно переписать в виде:

$$\Delta z = l_{tip} \frac{\beta^2}{2} = \frac{l_{tip}}{2} \left(\frac{6F_x l_{tip} l(1+\nu)}{E\omega t^3} \right)^2. \tag{55}$$

Смещение вдоль оси y вызвано действием чистого прогиба и может быть записано по аналогии с (44):

$$\Delta y = \frac{F_x l_{tip}^2 l}{EJ}. \tag{56}$$

Смещение вдоль оси x вызвано как чистым изгибом, так и кручением, может быть определено как сумма смещений вызванных соответствующими деформациями:

$$\Delta x = \Delta x_{круч} + \Delta x_{прогиб}. \tag{57}$$

Смещение свободного конца кантилевера в результате прогиба определяется выражением (50):

$$\Delta x_{круч} = \frac{1}{EJ} F_x l_{tip} \frac{l^2}{2}. \tag{58}$$

Смещение свободного конца кантилевера в результате кручения определяется выражением:

$$\Delta x_{прогиб} = \sin \beta \cdot l_{tip} = \beta l_{tip}. \tag{59}$$

Полное смещение:

$$\begin{aligned} \Delta x &= \frac{1}{EJ} F_x l_{tip} \frac{l^2}{2} + \frac{6F_x l_{tip} l(1+\nu)}{E\omega t^3} l_{tip} = \\ &= F_x \left(\frac{1}{EJ} l_{tip} \frac{l^2}{2} + \frac{6l(1+\nu)l_{tip}^2}{E\omega t^3} \right). \end{aligned} \tag{60}$$

Таким образом, можем записать первый столбец матрицы (2):

$$C_{xx} = \left[\frac{1}{EJ} l_{tip} \frac{l^2}{2} + \frac{6l(1+\nu)l_{tip}^2}{E\omega t^3} \right], \quad (61)$$

$$C_{yx} = \frac{l_{tip}^2 l}{EJ}, \quad (62)$$

$$C_{zx} = \frac{l_{tip}}{2} \left(\frac{6l_{tip}l(1+\nu)}{E\omega t^3} \right)^2. \quad (63)$$

Выводы

В результате проведенных расчетов были определены элементы матрицы (2):

$$\begin{pmatrix} \Delta_x \\ \Delta_y \\ \Delta_z \end{pmatrix} = \begin{pmatrix} \frac{1}{EJ} l_{tip} \frac{l^2}{2} + \frac{6l(1+\nu)l_{tip}^2}{E\omega t^3} & 0 & 0 \\ \frac{l_{tip}^2 l}{EJ} & \frac{l_{tip}^2 l}{EJ} & \frac{l_{tip}}{EJ} \left[\frac{l^2}{2} + \frac{q}{F} \frac{l^3}{6} \right] \\ \frac{l_{tip}}{2} \left(\frac{6l_{tip}l(1+\nu)}{E\omega t^3} \right)^2 & \frac{1}{EJ} \left[l_{tip} \frac{l^2}{2} \right] & \frac{1}{EJ} \left[\frac{l^3}{3} + \frac{q}{F} \frac{l^4}{12} \right] \end{pmatrix} \begin{pmatrix} F_x \\ F_y \\ F_z \end{pmatrix}. \quad (64)$$

Полученное выражение описывает деформацию кантилевера в пространстве.

Ввиду того, что в стандартных АСМ фиксируется не величина смещения, а углы поворота нормали к поверхности, в качестве результатов работы стоит привести полученные зависимости углов отклонения нормали к поверхности кантилевера:

$$\alpha = \frac{F_z}{EJ} \left[\frac{l^2}{2} + \frac{q}{F_z} \frac{l^3}{6} \right] + \frac{1}{EJ} F_y l_{tip} l, \quad (65)$$

$$\beta = \frac{6F_x l_{tip} l(1+\nu)}{E\omega t^3}. \quad (66)$$

Полученные математические выражения позволяют с достаточной степенью точности проводить математическое моделирование процессов деформации кантилеверов под действием внешней силы, что существенно как для понимания процессов, происходящих в АСМ с данным типом кантилеверов, так и для целого ряда прикладных задач, связанных с разработкой биосенсоров на базе кантилеверных элементов АСМ.

Литература

1. Binnig G. Atomic force microscopy [Текст] / G. Binnig, C. F. Quate, C. Gerber // Phys. Rev. Lett. — 1986. — Т. 56. — С. 930–933.
2. Fritz J. Cantilever biosensors [Текст] / J. Fritz // Analyst. — 2008. — Т. 133. — С. 855–863.
3. Гетманенко Н. Ю. Использование принципа атомно-силовой микроскопии при разработке биосенсоров [Текст] / Н. Ю. Гетманенко // Системы обработки информации. — 2011. — Т. 94, № 4. — С. 218–221.
4. Handbook of Micro/Nanotribology [Текст] / Ed. by Bhushan Bharat. — 2-d ed. — Boca Raton etc.: CRC press, 1999. — 859 с.
5. Тимошенко С. П. Сопротивление материалов. Т. 1. Элементарная теория и задачи: учеб. пособие [Текст] / С. П. Тимошенко. — 2-е изд., перераб. — М.: Наука, 1965. — 364 с.
6. Феодосьев В. И. Избранные задачи и вопросы по сопротивлению материалов [Текст]: учеб. пособие / В. И. Феодосьев. — М.: Наука, 1967. — 327 с.
7. Тимошенко С. П. Сопротивление материалов. Т. 2. Более сложные вопросы теории и задачи [Текст]: учеб. пособие / С. П. Тимошенко. — 2-е изд., перераб. — М.: Наука, 1965. — 480 с.