

УДК 661.321

ИССЛЕДОВАНИЕ МАССООБМЕНА НА КОНТАКТНЫХ ЭЛЕМЕНТАХ С КОНУСНЫМИ ТЕЛАМИ

М. А. Цейтлин

Доктор технических наук, профессор*
Контактный тел.: (057) 707-68-57, 067-706-7182
E-mail: mzeit@mail.ru

В. Ф. Райко

Кандидат технических наук, профессор
Кафедра охраны труда и окружающей среды**

Э. Д. Марван

Аспирант*

*Кафедра химической техники
и промышленной экологии**

**Национальный технический университет
«Харьковский политехнический институт»
ул. Фрунзе, 21, Харьков, Украина, 61002

Наведено результати дослідження інтенсивності масопередачі на контактних елементах каскадного типу, що складаються з конічної воронки і розташованого над нею конічного тіла. Для системи розчин кухонної солі – повітря отримані рівняння залежності коефіцієнта масопередачі від швидкості газу в повному перерізі тарілки, щільності зрошування і температури рідини.

Ключові слова: масообмін, контактний елемент, гідравлічний опір.

Приведены результаты исследования интенсивности массопередачи на контактных элементах каскадного типа, состоящих из конической воронки и расположенного над ней конического тела. Для системы раствор поваренной соли – воздух получены уравнения зависимости коэффициента массопередачи от скорости газа в полном сечении тарелки, плотности орошения и температуры жидкости.

Ключевые слова: массообмен, контактный элемент, гидравлическое сопротивление.

The results of investigation of the intensity of mass transfer on the contact elements of the cascade-type consisting of a conical funnel, and located above the conical body. For a system of salt solution – air the equations of mass transfer coefficient depending on the speed of gas in the entire cross-section plate, density, irrigation and temperature of the liquid.

Keywords: mass transfer, the contact element, the hydraulic resistance.

1. Введение

Традиционной проблемой, возникающей при поиске вариантов утилизации низкопотенциальной теплоты, в частности отходящих дымовых газов, является отсутствие потребителей этой теплоты и (или) высокая стоимость оборудования. Одно из направлений снижения капиталоемкости – применение скрубберов (теплообменников прямого контакта) для нагрева или концентрирования технологических жидкостей. В производстве кальцинированной соды теплоту отходящих дымовых газов, например дымовых газов теплоисточника (ТЭЦ или котельной), можно использовать для концентрирования стока – дистиллерной суспензии. Ее жидкая часть представляет собой раствор, содержащий в сумме до 15 % хлоридов кальция и натрия, а твердая (до 40 г/л) – представлена непрореагировавшими остатками извести (гидроксид кальция, карбонат и силикаты кальция, песок). Возможность использования дымовых газов для упаривания стоков обусловлена тем, что в настоящее время их выбрасывают в атмосферу с относительно высокой температурой (150...180 °С) и далекими от насыщения по влаге.

Следует отметить, что конструкции скрубберов, применяемых обычно (см., например [1]) для нагрева или концентрирования светлых жидкостей в прямом контакте с газами, не подходят для упаривания дистиллерной

суспензии. Причина заключается в том, что растворенный в суспензии в незначительных количествах сульфат кальция при концентрировании образует на внутренних устройствах аппаратов плотные отложения гипса, которые достаточно быстро блокируют его работу.

Опыт содового производства показывает, что для работы с дистиллерной суспензией хорошо подходят провальные тарелки с крупными отверстиями [2] (далее ПТКП), однако они имеют относительно высокое гидравлическое сопротивление, что может служить препятствием для применения в утилизаторе теплоты сбросных топочных газов. Перспективными представляются каскадные полочные и тарельчатые аппараты. Они имеют относительно низкое гидравлическое сопротивление и при этом обеспечивают хорошие тепло- и массообменные характеристики, как при конденсации паров [3], так и при охлаждении и концентрировании жидкостей [4], однако неустойчиво работают с суспензиями. Интерес представляет конструкция каскадного аппарата, сочетающая в себе достоинства оборудования этого типа с возможностью работать с суспензией, образующей плотные отложения. Контактным элементом в этой конструкции является система из конической воронки и расположенного над ней тела, образованного из двух конусов, соединенных основаниями [5] (далее для краткости будем называть эту деталь конусным телом, а контактны́й элемент

с этой деталью — КЭКТ). Испытанная в работе с дистиллерной суспензией и показавшая хорошие результаты эта конструкция, тем не менее, оказалась не технологичной в изготовлении и обслуживании, так как конусное тело сложно жестко установить, а полость внутри него забивается отложениями, которые невозможно очистить.

Естественным представляется, пожертвовав обтекаемостью, упростить описанную выше конструкцию за счет удаления одного (нижнего) из двух конусов, образующих конусное тело. Далее такой упрощенный контактный элемент будем называть контактным элементом с одиночным конусом (КЭОК).

Работа, результаты которой изложены в настоящей статье, была выполнена с целью определить массообменные характеристики контактного элемента с одиночным конусом. Исследование выполнялось на установке, которая состояла из собственно экспериментального колонного аппарата, в который устанавливали 3 экспериментальные тарелки, комплекта вспомогательного оборудования, обеспечивающего его работу, и приборов для измерения расходов газа и воды, а также перепадов давлений.

2. Экспериментальная часть

На рис. 1 [6] представлены эскизы контактных элементов, подвергавшиеся исследованию. Соответствующие размеры элемента с конусным телом и с одним конусом были одинаковыми, поэтому показаны только для одного

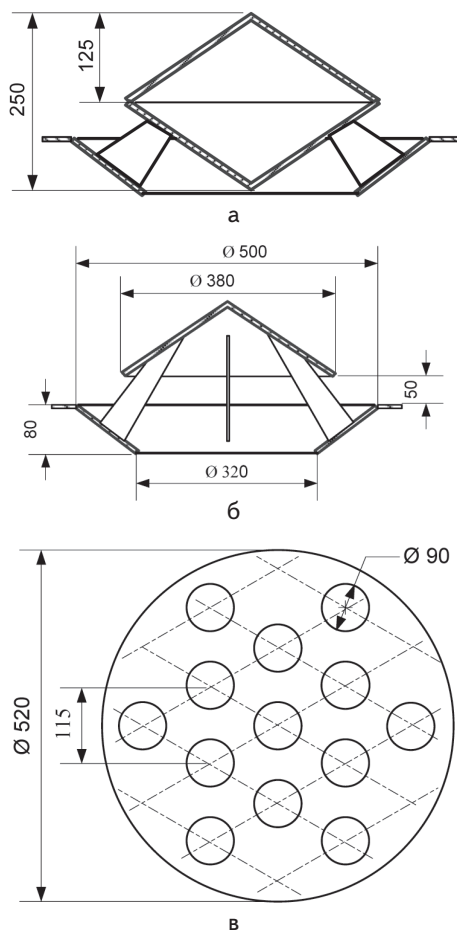


Рис. 1. Исследованные контактные элементы: а — КЭКТ, б — КЭОК, в — ПТКП

из них. Далее контактный элемент с конусным телом для краткости будем называть КЭКТ, а провальную тарелку с крупной перфорацией — ПТКП. ПТКП в этом исследовании использовалась, как эталон для сравнения. Для нее имеются обширные данные, как по гидродинамике, так и по тепло- и массопередаче, причем, как для лабораторных, так и для промышленных масштабов исполнения. Эту информацию можно использовать при переходе к проектированию аппарата промышленного масштаба с КЭОК.

Размеры контактных элементов выбраны таким образом, чтобы доля свободного сечения (отношение площади сечения для прохода газа к площади поперечного сечения царг) не была меньше 40 %.

Исследование проводилось в интервале скоростей газа, отнесенных к полному сечению опытного аппарата, от 0,2 до 5 м/с. Далее скорость газа в полном сечении аппарата будем обозначать буквой w . Что касается плотности орошения, то в исследованиях колонной аппаратуры ее обычно измеряют в единицах расхода, отнесенных к полному сечению аппарата (эту величину далее будем обозначать l). В опытах ее изменяли в интервале от $0,2 \cdot 10^{-3}$ до $5 \cdot 10^{-3} \text{ м}^3/\text{м}^2 \cdot \text{с}$.

Исследовалась зависимость коэффициента массопередачи (k_m) от скорости газа (w), плотности орошения (l), температуры жидкости (t) и конструкции контактного элемента. Значения температуры исходной жидкости меняли в интервале от 60 до 90 °С. Опыты выполняли с 15 % раствором поваренной соли, так как, с одной стороны, такой раствор близок по свойствам к дистиллерной жидкости, а с другой, — по изменению концентрации $[Cl^-]$ относительно точно и просто осуществлять расчет массы выпаренной воды.

Вначале исследовалась зависимость k_m от температуры. Дело в том, что средняя температура жидкости (именно к ней относятся рассчитанные по результатам опыта значения k_m) в опытном аппарате зависит не только от ее температуры на входе в установку, но и от конкретных значений скорости газа и плотности орошения. Поэтому для того, чтобы выделить влияние только w и l , необходимо исключить влияние температуры.

Данные о влиянии температуры на массопередачу для КЭОК приведены на рис. 2. Как видно из этого рисунка,

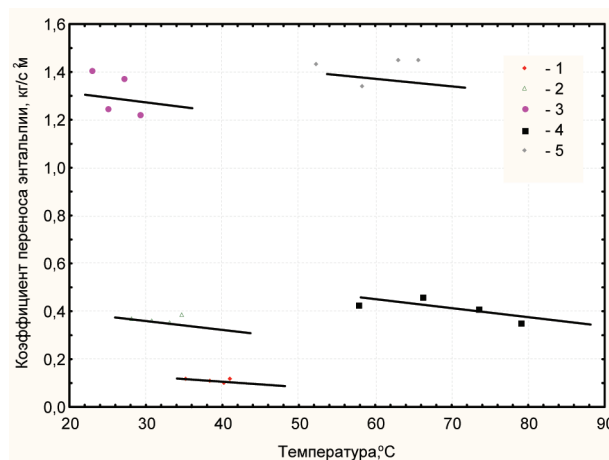


Рис. 2. Зависимости коэффициента массопередачи от температуры для КЭОК при w (м/с) и l ($\text{дм}^3/\text{м}^2 \cdot \text{с}$), соответственно: 1 — 0,2 и 0,2; 2 — 0,8 и 0,2; 3 — 3,5 и 0,2; 4 — 0,2 и 5; 5 — 0,8 и 5

несмотря на значительный диапазон изменения температуры исходной жидкости (40 °С), средняя температура жидкости на тарелках менялась в относительно узком интервале, который зависел, главным образом, от плотности орошения.

Можно видеть некоторую тенденцию к снижению величин коэффициентов с ростом температуры, однако эта тенденция достаточно слабая и не для всех пар значений скорости газа и плотности орошения явно выражена. Во всяком случае, в исследованном температурном диапазоне влияние температуры на k_m существенно меньше, чем скорости газа и плотности орошения. Поэтому при анализе зависимостей коэффициента массопередачи от l и w влиянием температуры пренебрегали. В то же время, как будет показано ниже, при статистической обработке результатов опытов фактор температуры оказался значимым и был учтен в полученных уравнениях.

Поскольку гидродинамика газожидкостной системы на КЭОК и КЭКТ весьма близка, нет оснований полагать, что влияние температуры k_m для КЭКТ окажется иным, чем для КЭОК.

Зависимости коэффициента массопередачи от расхода газа и плотности орошения приведены для КЭОК на рис. 3,а, а для КЭКТ на рис. 3,б.

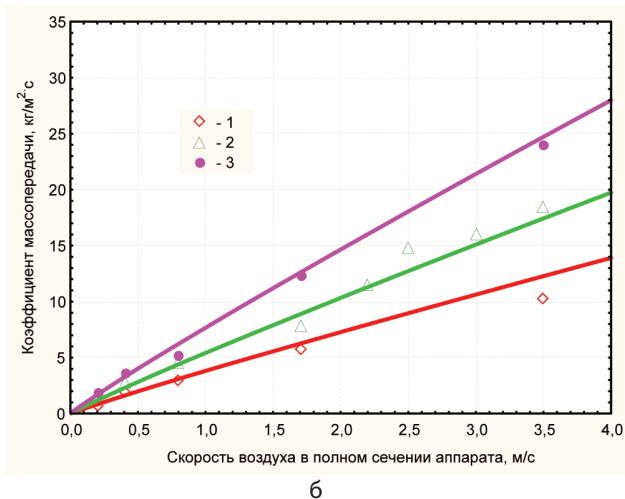
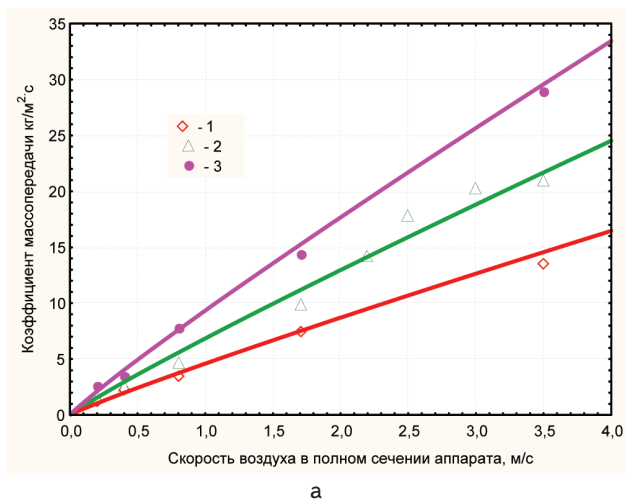


Рис. 3. Зависимость коэффициента массопередачи от скорости воздуха для КЭОК (а) и КЭКТ (б) при плотностях орошения (дм³/м²·с): 1 — 0,2; 2 — 1; 3 — 5

Линии на графике рис. 3,а построены по уравнению $k_m = 6,56w^{0,922}l^{0,222}$, (1)

а на графике рис. 3,б по уравнению $k_m = 5,41w^{0,935}l^{0,217}$. (2)

Приведенные уравнения получены с использованием методов нелинейного оценивания и объясняют 98 % вариации k_m . То есть, достаточно точны.

Можно видеть, что в уравнениях (1) и (2) отличия между соответствующими показателями степени при w и l весьма незначительны. Однако различия в коэффициентах пропорциональности указывают на то, что при одинаковых w и l коэффициент массопередачи для КЭКТ на 17–18 % меньше, чем для КЭОК.

Рис. 3 предназначен, в основном, для иллюстрации экспериментальных данных и соответствия между ними и расчетом по уравнениям (1) и (2). Для практических оценочных расчетов зависимости k_m от w и l на КЭОК и КЭКТ могут быть полезны графики рис. 4.

Сравнивая результаты исследования зависимости коэффициента массопередачи от скорости газа и плотности орошения для КЭОК и КЭКТ с аналогичными

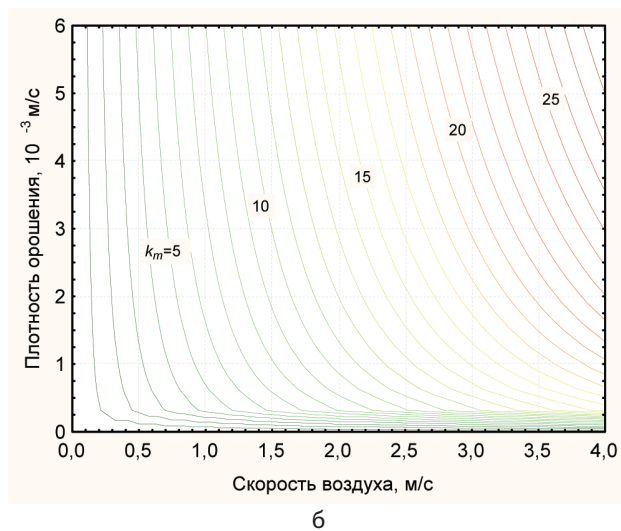
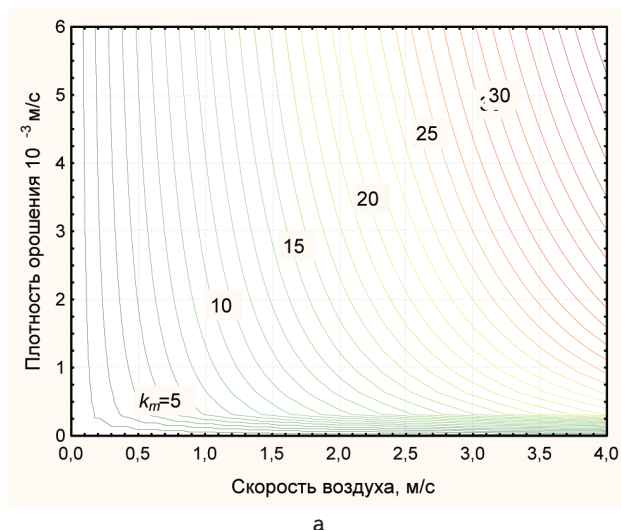


Рис. 4. Зависимость коэффициента массопередачи на КЭОК (а) и на КЭКТ (б) от скорости воздуха в полном сечении аппарата и плотности орошения

данными для ПТКП, полученными в работе [6] в виде уравнения $k_m = 4,28w^{0,91}0,57$, можно прийти к выводу, что влияние скорости газа на k_m имеет тот же порядок, что и в уравнениях (1) и (2), влияние плотности орошения для ПТКП существенно выше, чем для контактных элементов с конусами и, наконец, по абсолютной величине k_m для ПТКП при одинаковых w и l меньше, чем для КЭОК и КЭКТ, однако это различие уменьшается с ростом плотности орошения.

Выше были приведены материалы предварительной математической обработки результатов экспериментального исследования массообменных характеристик контактных элементов с конусными телами. В них не учитывалась влияние температуры на коэффициент массопередачи. Однако это воздействие значимо больше ошибки опытов и может быть учтено.

В результате математической обработки результатов эксперимента получены следующие уравнения:

$$\text{для КЭОК } k_m = 7,27(1 - 0,0037t)w^{0,938}l^{0,225}, \quad (3)$$

$$\text{для КЭКТ } k_m = 7,67(1 - 0,005t)w^{0,819}l^{0,261}. \quad (4)$$

Точность уравнений (3) и (4) характеризует доля объясненной вариации — 96,8 и 98,2 %, соответственно и стандартная ошибка расчета k_m — 14 и 13 %, соответственно. Важно, что r -уровни для коэффициентов при температуре меньше 0,05, что подтверждает значимость влияния температуры.

В заключение, сравним полученные нами для КЭКТ и КЭОК данные о зависимости k_m от различных факторов с аналогичными данными по ПТКП, приведенными

в [6]. Можно заметить, что, если скорость газа и плотность орошения, как уже отмечалось, влияют на эти кинетические коэффициенты примерно одинаково, то влияние температуры на них у ПТКП существенно больше. Объяснение этому следует искать во внутренних рециклах жидкости, имеющих место в КЭОК и КЭКТ и отсутствующих в ПТКП. Эти рециклы интенсифицируют перемешивание жидкости и, как следствие, снижают термическое сопротивление жидкостной пленки, а именно это сопротивление определяет температурную зависимость рассматриваемых кинетических коэффициентов. По нашему мнению, снижение термического сопротивления жидкостной пленки объясняет также найденное нами увеличение значений k_m у КЭОК и КЭКТ в сравнении с ПТКП.

3. Выводы

Таким образом, в результате исследования массообменных характеристик контактных элементов с конусными телами показано, что массообмен на них протекает интенсивнее, чем на провальных тарелках с крупной перфорацией. При этом влияние температуры на коэффициент массопередачи для исследованных контактных элементов существенно меньше. Полученные уравнения для расчета коэффициента массопередачи могут быть использованы в расчетах аппаратов для концентрирования суспензий горячими газами. В частности при проектировании аппарата для упаривания дистиллерной суспензии содового производства топочными газами.

Литература

1. Интенсивные колонные аппараты для обработки газов жидкостями. [Текст] / Э. Я. Тарат, О. С. Балабеков, Н. П. Балгов и др. — Л. : Ленинградский университет, 1976. — 240 с.
2. Райко В. Ф. Гидродинамические характеристики провальных тарелок с крупной перфорацией и большим свободным сечением [Текст] / В. Ф. Райко, М. А. Цейтлин, П. Х. Эстефана // Вісник національного технічного університету «ХПІ». — 2007. — № 30. — С. 78–82.
3. Егоров Н. Н. Охлаждение газа в скрубберах [Текст] / Н. Н. Егоров. — М. : Росхимиздат, 1954. — 142 с.
4. Цейтлин М. А. Исследование гидродинамических и массообменных характеристик сегментных контактных элементов. [Текст] / М. А. Цейтлин, А. Т. Гареев // Людина та навколишнє середовище: проблеми безперервної екологічної освіти в вузах: збірка наук. праць науково-методичної конференції. — Одеса : ОГАХ, 1996. — С. 95.
5. Патент 1806544 ФРГ. Кл. 12 а 5 (В 01 d 3/30). Тарелка для тепло- и массообменных аппаратов. [Текст] / Н. Р. Streuber. Заявл. 02.11.68, опубл. 08.03.73.
6. Эстефана П. Х. Исследование тепло и массообмена при водоиспарительном концентрировании рассола [Текст] / В. Ф. Райко, П. Х. Эстефана, М. А. Цейтлин // Східно-Європейський журнал передових технологій. — Харків : Технологічний центр. — 2007. — № 5/4(29). — С. 40–44.