

4. Механика композиционных материалов и элементов конструкций [Текст] / А. Н. Гузь, Я. М. Григоренко, Г. А. Ванін и др. – К.: Наукова думка, 1983. – 464с.
5. High-order model of the stress-strain state of composite bars and its implementation by computer algebra [Текст] / V. G. Piskunov, A. V. Goryk, A. L. Lyakhov, V. N. Cherednikov // Composite structures. – Oxford: Elsevier. – 2000. – P.169-176.
6. Librescu, L. Recent developments in the modeling and behavior of advanced sandwich constructions: a survey [Текст] / L. Librescu, T. Hause // Composite structures. – 2000. – Vol.48. – P.1-17.
7. Mechanical bending behaviour of composite T-beams / A. Silva, J. Travassos, M. M. de Freitas, C.M. Mota Soares // Composite structures. – 1993. – Vol.25. – P.579-586.
8. Noor, A. K. Assessment of shear deformation theories for multilayered composite plates [Текст] / A. K. Noor, W. S. Barton // Appl. Mech. Rev. – 1989. – Vol.42. – P.1-13.
9. Polyakov, V. Stress concentration in bending of sandwich orthotropic panels under point forces [Текст] / V. Polyakov // Composite structures. – 2000. – Vol.48. – P.177-181.
10. Reddy, J. N. A review of refined theories of laminated composite plates [Текст] / J.N. Reddy // Shock Vibr. Dig. – 1990. – Vol.22. – P.3-17.
11. Savoia, M. A variational approach to three-dimensional elasticity solutions of laminated composite plates [Текст] / M. Savoia, J. N. Reddy // J. Appl. Mech. ASME. – 1992. – Vol.59. – P.166-175.

Проведено аналіз наявних літературних даних по впливу додатків, що знижують турбулентне тертя, на місцеві втрати напору. Запропоновано модель для математичного опису течії рідин з гідродинамічно активними додатками через канали змінного перерізу. На основі результатів досліджень запропоновані пристрої, в основу створення яких використаний ефект зменшення або збільшення місцевих втрат напору додатками

Ключові слова: ефект Томса, місцеві опори, гідродинамічно активні додатки

Выполнен анализ имеющихся литературных данных по влиянию добавок, снижающих турбулентное трение на местные потери напора в трубопроводах. Предложена модель для математического описания течения жидкости с гидродинамически активными добавками через каналы переменного сечения. На основании результатов исследований предложены устройства, в основу создания которых положен эффект снижения или увеличения местных потерь напора добавками

Ключевые слова: эффект Томса, местные сопротивления, гидродинамически активные добавки

УДК 532.517.4:532.13:532.55

ТЕЧІЯ РІДИНИ З ГІДРОДИНАМІЧНО АКТИВНИМИ ДОДАТКАМИ ЧЕРЕЗ КАНАЛИ ЗМІННОГО ПЕРЕРІЗУ

О. М. Яхно

Доктор технічних наук, професор
Кафедра прикладної гідроаеромеханіки і механотроніки
Національний технічний університет
України "Київський політехнічний інститут"
пр. Перемоги, 37, м. Київ, 03056

Р. М. Гнатів

Кандидат технічних наук, доцент
Кафедра гідравліки і сантехніки
Національний університет "Львівська політехніка"
вул. Степана Бандери, 12, м. Львів, 79013
E-mail: roman.gnativ@mail.ru

1. Вступ

Наявність в трубопровідних системах різних місцевих опорів викликає турбулізацію потоку.

Це призводить до підвищення затрат енергії, що необхідна для транспортування рідини в трубопроводах, а також погіршення характеристик роботи останніх.

Зацікавленість гідродинамікою слабоконцентрованих полімерних розчинів зумовлена можливістю

зменшення опору при русі в рідині тіл і течії в трубах. Ефект зниження опору, відомий як ефект Томса, спостерігається при турбулентному режимі руху. При такій течії потоку добавки викликають зменшення втрат на тертя по довжині. Вплив їх на величину місцевих втрат носить більш складний характер. В залежності від геометричної характеристики опору та концентрації додатків, вони можуть викликати як зниження, так і збільшення місцевих втрат тиску в трубопроводі.

2. Аналіз літературних даних і постановка проблеми

Явище зменшення гідравлічного опору додатками виявлено в кінці 40-х років Б. Томсом і К. Майзелем [1]. Перше офіційне повідомлення про суттєве зменшення опору турбулентного тертя при течії слабо концентрованих розчинів високомолекулярних полімерів з ланцюговою будовою молекул в трубах в порівнянні з течією чистого розчинника доповів в 1948 р. на першому реологічному конгресі в Гаазі Б. Томс [2]. В подальшому це явище почали називати ефектом Томса. Використання ефекту на практиці знайшло застосування раніше ніж з'явилися гіпотези, що його пояснюють, кількість яких в даний час досягає більше чотирьох десятків, але жодну з них не можна рахувати загальноприйнятною. Число публікацій по даному питанню наближається до двох тисяч. Використання додатків для зменшення опору в різних гідравлічних системах [2] висуває задачу вивчення їх впливу на місцеві втрати напору в трубопроводах. Ця проблема і в даний час вивчена недостатньо.

Кількість праць по впливу додатків на місцеві опори незначна, але й серед них відсутня єдина думка про ефект додатків на місцевих опорах. Одні автори заперечують вплив [3, 4]. Інші дослідники прийшли до висновку, що додатки впливають на місцеві втрати напору несуттєво [5 – 8] і пропонують розрахунок їх в першому наближенні проводити як для чистої води [4, 8]. В останніх публікаціях повідомляється про суттєву залежність місцевих втрат напору від наявності додатків в рідинному потоці [9 – 17].

3. Мета дослідження

Експериментальне дослідження закономірності змінювання гідравлічного опору раптових звужень і розширень при введенні у потік води додатків поліакриламід (ПАА).

4. Результати досліджень

При обробці та узагальненні дослідних даних по гідравлічному опору турбулентних потоків на ділянках з місцевими опорами виникає необхідність визначення коефіцієнта опору останніх при течії рідин з гідродинамічно активними додатками та отримання інформації про параметри потоку на місцевому опорі.

Полімерні добавки практично не змінюють законів турбулентного перемішування в ядрі потоку, де зберігається наближено логарифмічний профіль швидкостей. Їх дія проявляється у зміщенні профілю, тобто збільшенні товщини пристінного шару, що об'єднує ламінарну і перехідну області.

Оскільки вплив полімерних добавок зводиться до ламінаризації пристінних шарів течії, то для математичного опису течії рідин з гідродинамічно активними додатками через місцевий опір, найбільш раціонально використати одновимірну модель однофазного двокомпонентного потоку на ділянці відривних (застійних) зон. Згідно такої моделі [18] приймається, що на довжині ділянки місцевого опору однофазний потік рухається у вигляді струменя змінного перерізу. Межі

цього струменя утворені відривними зонами, в яких рідина приймається нерухомою або, принаймні, передбачається відсутність обміну масою між основним струменем і відривною зоною. Іншими словами, дійсний потік в зоні місцевого опору замінюється умовним потоком, що рухається як би в каналі змінного перерізу. Це дозволяє при відомих законах зміни профілю такого каналу і градієнта тиску по довжині визначити напруження тертя на границях каналу.

Ефективність використання розглянутої моделі для руху розчинів полімерів і поверхнево активних речовин (ПАР) може бути встановлена шляхом співставлення результатів розрахунку з дослідними даними згідно параметрів турбулентного потоку за місцевим опором, який безпосередньо вимірюється. Разом з тим, аналіз результатів розрахунків однофазних двокомпонентних потоків на ділянках місцевого опору дозволить встановити:

- 1) принципову можливість згаданого вище підходу до визначення як напруження тертя, так і коефіцієнтів опору;
- 2) вплив законів зміни профілю відривних зон і градієнта тиску на шукані параметри;
- 3) межі застосування розглянутого методу розрахунку.

Рівняння руху і нерозривності однофазного двокомпонентного стаціонарного одновимірного струменя рідини, що рухається в каналі змінного перерізу (для спрощення горизонтальному):

$$\rho U \omega \frac{dU}{dx} = -\omega \frac{dp}{dx} - \frac{4\tau\omega}{D}, \tag{1}$$

$$\frac{\Delta U}{U_0} = \frac{\delta}{\delta_0} - 1, \tag{2}$$

$$\frac{dG}{dx} = 0, \tag{3}$$

$$G = \rho U \omega. \tag{4}$$

Приймаючи рідину нестисливою і об'єднуючи (3) і (4), отримаємо:

$$\rho \omega \frac{dU}{dx} + \rho U \frac{d\omega}{dx} = 0. \tag{5}$$

Множачи обидві частини (5) на U:

$$\rho \omega U \frac{dU}{dx} = -\rho U^2 \frac{d\omega}{dx}, \tag{6}$$

і підставляючи (6) в (1), знаходимо:

$$\rho U^2 \frac{1}{\omega} \frac{d\omega}{dx} = \frac{dp}{dx} + \frac{4\tau}{D} \tag{7}$$

Звідси дотичне напруження

$$\tau = \frac{\rho U^2 D}{4\omega} \cdot \frac{d\omega}{dx} - \frac{D}{4} \frac{dp}{dx}, \tag{8}$$

де $\omega = \omega(x)$, $D = D(x)$ і $p = p(x)$.

Перша складова правої частини рівняння (8) являє собою оборотну частину градієнта тиску і знак його визначається профілем струменя, тобто знаком $d\omega/dx$. Середнє по поверхні струменя (каналу) дотичне напруження:

$$\tau = \frac{1}{S} \int_0^S \tau dS = \frac{1}{\pi DL_0} \int_0^L \tau \pi D dx = \frac{1}{DL_0} \int_0^L \tau D dx. \quad (9)$$

У рівнянні (9):

$$\bar{D} = \frac{1}{L} \int_0^L D dx, \quad (10)$$

де L - довжина ділянки місцевого опору, яка дорівнює довжині відривної зони.

Враховуючи (4) і $\omega = \pi D^2 / 4$, після підстановки (8) в (9) і інтегрування отримаємо:

$$\tau = \frac{1}{DL} \left[\frac{4G^2}{\rho \pi^2} (D_1^2 - D_2^2) - \frac{1}{4} \int_{p_1}^{p_2} D^2 dp \right]. \quad (11)$$

Для переходу від напруження тертя до місцевого коефіцієнта опору, як проміжний етап замінимо канал змінного перерізу циліндричним каналом з діаметром рівним середньому по поверхні струменя діаметру:

$$\bar{D} = \frac{1}{S} \int_0^S D dS = \frac{1}{\pi DL_0} \int_0^L D^2 \pi dx = \frac{\int_0^L D^2 dx}{\int_0^L D dx}. \quad (12)$$

Використовуючи зв'язок між напруженням тертя і коефіцієнтом тертя в цьому каналі:

$$\tau = \frac{\lambda}{8} \rho U^2, \quad (13)$$

і, прирівнявши втрати на тертя втратам при раптовій зміні перерізу (втратам в місцевому опорі):

$$\zeta \frac{\rho U_1^2}{2} = \lambda \frac{L}{D} \rho \frac{U^2}{2}, \quad (14)$$

остаточно отримаємо, з врахуванням (11):

$$\zeta = \frac{8}{DD\rho U_1^2} \left[\frac{4G^2}{\rho \pi^2} (D_1^2 - D_2^2) - \frac{1}{4} \int_{p_1}^{p_2} D^2 dp \right]. \quad (15)$$

Використавши модель середовища з анізотропною в'язкістю [19], можна показати, що збільшення товщини в'язкого підшару пропорційно співвідношенню μ_y / μ_x :

$$\delta = \delta_0 \mu_y / \mu_x, \quad (16)$$

де μ_x - в першому наближенні приймаємо рівною в'язкості розчинника μ_0 .

Осереднену швидкість U руху потоку з добавками знаходимо із (2) з врахуванням (16):

$$\frac{\Delta U}{U_0} = \frac{\delta}{\delta_0} = \frac{\mu_y}{\mu_x} \quad (17)$$

При кінцевих швидкостях зсуву j :

$$\mu_y = \mu_0 (1 + C[\mu]), \quad (18)$$

де $[\mu] = kM_w^\alpha$ - співвідношення Куна-Хаувинка. Тут $[\mu]$ - характеристична в'язкість, що залежить від градієнта швидкості, C - концентрація, M_x - молекулярна вага полімеру.

Коефіцієнт подовження макромолекул α можна визначити, враховуючи середньоквадратичну відстань між кінцями макромолекули в рухомому і нерухомому розчинах:

$$\alpha = \left(\langle \eta^2 \rangle / \langle \eta_0^2 \rangle \right)^{0.5}. \quad (19)$$

Тоді (2) можна переписати у вигляді:

$$\frac{\Delta U}{U_0} \approx \frac{\mu_y}{\mu_x} - 1 \approx CKM_w^\alpha. \quad (20)$$

Коефіцієнт опору ζ , як і інші складові, що входять в (15) (D , D і інтегральна складова), не залежать від границь інтегрування, тобто від довжини зони L , але залежать від законів $p(x)$ і $D(x)$.

Розглянемо обчислення коефіцієнту опору для ділянки з раптовим розширенням (рис. 1). Для цього необхідно мати конкретні залежності $p(x)$ і $D(x)$. З експериментальних даних відомо, що на ділянці з раптовим розширенням тиск змінюється за законом, який близький до квадратичного, при початку відліків $E = L$, тобто при $dp/dx = 0$. Виняток складає зона в безпосередній близькості від перерізу $x = 0$, де можливий навіть негативний градієнт тиску. Тому розподіл тиску в зоні раптового розширення приймемо за законом [18]:

$$p = p_2 - \frac{p_2 p_1}{L^2} (L - x)^2 = p_2 - \frac{\Delta p}{L} (L - x)^2, \quad (21)$$

де Δp - результуюча (виміряна) зміна тиску на ділянці L між перерізами $X = 0$ і перерізом, де $dp/dx = 0$. Зміну тиску Δp можна визначити, припускаючи, що незворотні втрати тиску підпорядковуються теоремі Борда-Карно:

$$\Delta p = \rho \frac{(U_1^2 U_2^2)}{2} - \left(\frac{\omega_2 - 1}{\omega_1} \right)^2 \frac{\rho U_2^2}{2} = \rho U_2^2 \left(\frac{\omega_2 - 1}{\omega_1} \right). \quad (22)$$

Заданому закону зміни тиску (21) відповідає єдиний профіль струменя, тобто єдиний закон зміни $D(x)$ який може бути прийнятий в такій формі:

$$D = D_1 + (D_2 - D_1) \left(\frac{x}{L} \right)^n = D_1 + \frac{\Delta D}{L^n} x^n. \quad (23)$$

У відомих літературних джерелах інформація про закон $D(x)$ і його зв'язку з ω_2 / ω_1 відсутня.

Тому можна лише припускати, виходячи з фізичних і геометричних міркувань, що із зменшенням ω_2/ω_1 показник степеня в рівнянні (23) повинен зменшуватися.

Для отримання виразу середнього по довжині діаметра підставимо (23) в (10) і проведемо інтегрування:

$$\bar{D} = D_1 + \frac{\Delta D}{n+1}. \tag{24}$$

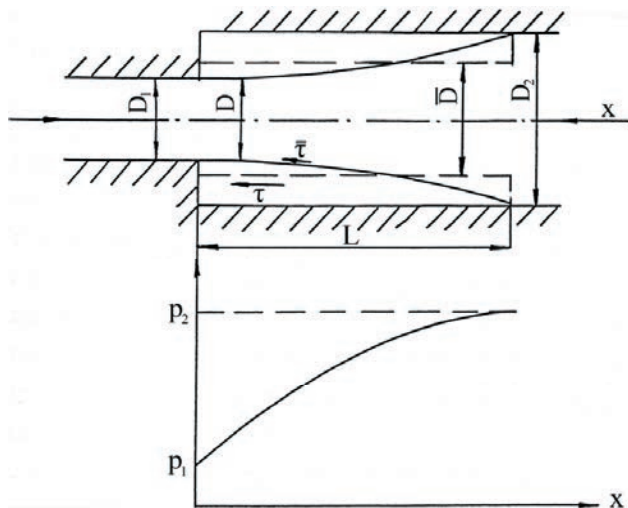


Рис. 1. Схема моделі струменя рідини з гідродинамічно активними добавками на ділянці раптового розширення

Середній по поверхні діаметр знаходимо аналогічно за рівнянням (12) з врахуванням (23):

$$\bar{D} = \frac{D_1^2 + \frac{2D_1\Delta D}{n+1} + \frac{\Delta D^2}{2n+1}}{D_1 + \frac{\Delta D}{n+1}}. \tag{25}$$

Інтегральний складова в рівнянні (15) при законах зміни p і D за (21) і (23) приймає вигляд:

$$\begin{aligned} \frac{1}{4} \int_{p_1}^{p_2} D^2 dp &= -\frac{1}{4} \int_0^L \left(D_1 + \frac{\Delta D}{L^n} x^n \right)^2 d \left[\frac{\Delta p}{L^2} (L-x)^2 \right] = \\ &= \frac{\Delta p}{4} \left[D_1^2 + \frac{4D_1\Delta D}{(n+1)(n+2)} + \frac{\Delta D^2}{(2n+1)(n+1)} \right]. \end{aligned} \tag{26}$$

5. Висновки

Розрахунки згідно запропонованої математичної моделі течії рідини з гідродинамічно активними добавками через канали змінного перерізу добре узгоджуються з отриманими експериментальними даними.

Зниження втрат напору досягається в прямих каналах постійного поперечного перерізу або при малій його зміні, коли в потоці переважають втрати тертя. При різних значних змінах перерізу спостерігається тільки збільшення втрат.

Вплив добавок посилюється із зменшенням молекулярної ваги полімеру.

На основі результатів досліджень запропоновано пристрій [20 – 23], в основу створення яких покладений ефект зниження або збільшення втрат напору добавками.

Література

1. Повх, І. Л. Зменшення турбулентного тертя - основне джерело економії енергії [Текст] / І. Л. Повх // Вісн. АН УРСР. – 1982. – № 11. – С. 66-74.
2. Козлов, Л. П. Гідродинамічний ефект Томса і його можливі технічні застосування [Текст]/ Л. П. Козлов // Вісн. АН УРСР. – 1987. – № 1. – С. 23-33.
3. Семенов, Б. Н. Определение потер напора в гидравлической сети при течении водных растворов полиэтиленоксида [Текст]/ Б. Н. Семенов // В кн.: Турбулент. сдвигов. Течения неньютоновских жидкостей. – Новосибирск. – 1981. – С. 47-62.
4. Pisolkar, V. G. Effect of drag-reducing additives on pressure loss across transitions [Text] / V. G. Pisolkar// Nature. – 1970. – 225, № 5236. – pp. 936-937.
5. Иванюта, Ю. Ф. Исследование добавок полимера на величину коэффициента местного сопротивления [Текст]/ Ю. Ф. Иванюта, Л. А. Чекалова // Инж.-физический журн. – 1974. – Т. 26, № 6. – С. 965-971.
6. Мигиренко, Г. С. Местные сопротивления разбавленных водных растворов полиэтиленоксида [Текст]/ Г. С. Мигиренко, М. В. Мизин, Б. Н. Семенов и др. //Изв. Сиб. отд. АН СССР. – М.,1976. – №3. – Вып. 1. – С. 51-56.
7. Девисилов, В. А. Гидравлическое сопротивление диафрагм при течении неньютоновских гидкостей [Текст] / В. А Девисилов, С. В. Белов // Хим. и нефт. машиностр. – 1979. – № 6. – С. 19-20.
8. Švec Jan. Měření průtoku neneutonských kapalin pseudoplastického typu válcovými dýzami a dvojité seříznutými clonami [Text]/ Švec Jan // Vodchospodársky časopis. – 1973. – Ročník XXI. – pp. 610-621.
9. Липатов, Б. В. Исследование влияния полимерных добавок на турбулентное трение при резких изменениях живого сечения потока в трубах [Текст]/ Б. В. Липатов // "Изв. АН УССР. Механика. жидк. и газа". – 1972. – № 2. – С. 153-156.
10. Амфилохийев, В. Б. Некоторые гидравлические сопротивления при течении растворов полиэтиленоксида [Текст] / В. Б. Амфилохийев // Труды Ленингр. кораблестроит. ин-та. – 1977. – Вып. 89. – С. 7-11.
11. Гнатив, Р. М. Влияние полимерных добавок на местные потери напора в трубопроводах [Текст]/ Р. М. Гнатив, В. В. Чернюк// Вестн. Львов. политехн. ин-та. – 1989. – С. 17-20.

12. Повх, И. Л. Сопротивление конфузоров при турбулентном сечении воды с добавками полиакриламида [Текст]/ И. Л. Повх, В. В. Чернюк // Инж.-физ. журн. – 1989. – Т. 57. – № 5. – С.709-712.
13. Чернюк, В. В. Влияние добавок полиакриламида на потери напора во внезапных сужениях и расширениях труб [Текст]/ В. В. Чернюк, Б. С. Пицишин, В. И. Орел, В. М. Жук// Инж.-физ. ж. – 2002. – Т.75, №4. – С. 115-122.
14. Гнатів, Р. М. Змінювання гідравлічного опору раптових розширень труб додатками поліакриламідю [Текст] : зб. наук. пр. / Р. М. Гнатів, В. В. Чернюк, В. І. Орел // Вісник Українського державного університету водного господарства та природо-користування. – Частина 5. – Вип. 5(18). – Рівне, 2002. – С. 202-209.
15. Гнатів, Р. М. Енергоощадне керування напірними потоками рідин уведенням гідродинамічно активних додатків [Текст]/ В. В.Чернюк, О. Г. Гвоздецький, Р. М. Гнатів // Матеріали V міжнарод. н.-т. конф. «Проблеми енерго і ресурсощадності». Motrol. Motoryzacja i energetyka rolnictwa. – Т.13D. – С. 43-49.
16. Tachibana Motoyoshi. On the flow in a circular section tube and the loss due too sudden enlargement. Effect of drag-reducing additives [Text]/ Tachibana Motoyoshi, Kita Masakazu // Bull. JSME. – 1978. – V. 21, № 159. – pp. 1341-1348.
17. Shima Nobuyuki. Loss and discharge characteristics a flow of polymer solution through pipe orifices [Text] / Shima Nobuyuki // Bull. JSME. – 1984. – V. 27, № 225. – pp. 443-449.
18. Иньков, А. П. К расчету местных коэффициентов гидравлического сопротивления [Текст]/ А. П. Иньков, С. А. Ярхо // Научн. тр. Всесоюзн. заочн. Машиностроит. ин-т. – 1973. – Вып. 9. – С. 167-176.
19. Филиппов, Г. А Гидродинамика и тепломассообмен в присутствии поверхностно-активных веществ [Текст]/ Г. А Филиппов, Г. А. Салтанов, А. Н. Кукушкин. – М.: Энергоатомиздат. – 1988. – 184 с.
20. А.С. № 1681200. СССР, М.КлЗ. G01 №15/00. Устройство для определения концентрации гидродинамически активных добавок в растворе [Текст] / В. В. Чернюк, Р. М. Гнатив (СССР). - № 4694737/25; Заявлено 19.05.89.: Оpubл. 06.09.91. Бюл. № 36 / Открытия. Изобретения. 1991. №36. - с.47.
21. А.С. № 1618912, СССР, М.Кл2. F16D 57/00. Способ регулирования тормозного момента гидротормоза и гидротормоз с регулируемым тормозным моментом [Текст]/ В. В. Чернюк, А. С. Пасичнюк, Р. М. Гнатив (СССР). - № 4457805/27; Заявлено 11.07.88.: Оpubл. 07.01.91. Бюл. № 1 / Открытия. Изобретения. 1991. №1. - с.98.
22. Пат. 21829 А Україна, МПК G 05 D 11/02. Спосіб регулювання витрати рідини в трубопроводі та регулятор витрати [Текст]/ В. В. Чернюк, В. М. Жук (Україна); Держ. ун-т “Львівська політехніка”. - № 96073053; Заявлено 30.07.96; Оpubл. 30.04.98, Бюл. №2. - 5 с.
23. Декларац. пат. 47167 А Україна, МПК G 05 D 7/00, F 17 D 1/00. Спосіб перерозподілу витрат плинного середовища [Текст]/ В. В. Чернюк, В. М. Жук, В.І. Орел (Україна); Нац. ун-т “Львівська політехніка”. № 2001085746; Заявлено 14.08.2001; Оpubл. 17.06.2002, Бюл. №6.