

20. Сіренко, Г.О. Зношування твердих тіл при наявності на їх поверхнях наноплівок мастильних матеріалів: оцінка гідродинамічних ефектів та розрахунок товщини плівки [Текст] / Г.О. Сіренко, О.В. Кузишин // Фізика і хімія твердого тіла. – 2005. – Т.5(3). – С.508-514.
21. Гриневиц, Р.В. Специализированные машины трения [Текст] / Р.В. Гриневиц, В.В. Цасюк, А.С. Смирнов // Применение полимерных материалов. – Кишинев: Картя Молдовеняскэ, 1975. – С. 33-36.
22. Налимов, В.В. Статистические методы планирования экстремальных экспериментов [Текст] / В.В. Налимов, Н.А. Чернова. – М.: Наука, 1965. – 340с.
23. Тихомиров, В.Б. Планирование и анализ эксперимента [Текст] / В.Б. Тихомиров. – М.: Легкая индустрия, 1974. – 262с.
24. Химмельблау, Д. Анализ процессов статистическими методами [Текст] / Д. Химмельблау. – М.: Мир, 1973. – 412с.
25. Зажигаев, Л.С. Методы планирования и обработки физического эксперимента [Текст] / Л.С. Зажигаев, А.А. Кишьян, Ю.И. Романиков. – М.: Атомиздат, 1978. – 232с.

Доведено доцільність використання емульсійних технологій замість традиційних «гарячих» методів будівництва і ремонту дорожніх покриттів. Показано можливість одержання бітумних емульсій за ДСТУ Б В.2.7 - 129:2006 на основі поверхнево-активних речовин, які випускають на ЗАТ ЗТОС «Барва». Ці емульсії відповідають вимогам вищевказаного стандарту за однорідністю за залишком на ситі, стійкістю та умовною в'язкістю

Ключові слова: бітум, бітумна емульсія, поверхнево-активна речовина, дорожнє покриття, емульсійна технологія

Доказана целесообразность использования эмульсионных технологий вместо традиционных «горячих» методов строительства и ремонта дорожных покрытий. Показана возможность получения битумных эмульсий по ДСТУ Б В.2.7 - 129:2006 на основе поверхностно-активных веществ, которые выпускают на ЗАО ЗТОС «Барва». Эти эмульсии соответствуют требованиям вышеуказанного стандарта по однородности по остатку на сите, устойчивостью и условной вязкостью

Ключевые слова: битум, битумная эмульсия, поверхностно-активное вещество, дорожное покрытие, эмульсионная технология

УДК 665.775.5

ОДЕРЖАННЯ БІТУМНИХ ЕМУЛЬСІЙ НА ОСНОВІ ПОВЕРХНЕВО- АКТИВНИХ РЕЧОВИН ВИРОБНИЦТВА ЗАТ «ЗТОС «БАРВА»

С. В. Пиш'єв

Кандидат технічних наук, доцент*

E-mail: gajva@polynet.lviv.ua

Ю. Б. Гриценко

Аспірант*

E-mail: grytsenko.yura@ukr.net

П. І. Топільницький

Кандидат технічних наук, доцент*

E-mail: gajva@polynet.lviv.ua

*Кафедра хімічної технології

переробки нафти та газу

Національний університет "Львівська політехніка"

вул. С. Бандери, 12, м. Львів, Україна, 79013

1. Вступ

Покриття автомобільних доріг в процесі експлуатації руйнується під впливом двох груп чинників, внаслідок дії яких відбуваються незворотні зміни властивостей і структури асфальтобетону: механічних і погодно-кліматичних. Причиною механічних пошкоджень є втомні явища дорожніх покриттів, викликані навантаженнями від транспортних засобів та посилені нерівностями проїжджої частини. Це пов'язано з недотриманням вимог до руху транспорту, наприклад, з проїздом важкоабаритних автомобілів (понад 30 тонн) у літній період при температурах вище 30 °С. А також з невідповідністю сучас-

них нормативних документів, що регламентують методи будівництва автошляхів, умовам їх експлуатації [1].

Надмірне руйнування асфальтового покриття внаслідок дії погодно-кліматичного чинника має місце через незадовільні якості в'язучого матеріалу (бітуму) та/або зв'язку з різкими змінами характеристик бітуму під час приготування бітум-мінеральних сумішей. У першому випадку, головним чином, пов'язано це з тим, що показники, які характеризують якість дорожніх бітумів чи бітумів, модифікованих полімерами, часто не відповідають мінімальним необхідним вимогам до них. Наприклад, показник зчеплення зі склом, що лише частково може характеризувати адгезійні властивості бітумів, тільки визначається, але не нормується; згідно

з закордонними нормами необхідним є визначення в'язкості бітумів та вмісту в них парафінів, когезійної міцності бітум-полімерних матеріалів, що не передбачено українськими стандартами [2 – 6].

Спричинення різних змін у характеристиках бітумів під час виробництва дорожніх покриттів пов'язане з тим, що внаслідок використання традиційних «гарячих» технологій приготування бітум-мінеральних сумішей бітум додатково окиснюється, що може різко збільшувати його схильність до старіння.

Старіння бітумів у шарі дорожнього покриття під впливом кисню, підвищеної температури, вологи та мінеральних матеріалів, які відіграють функції каталізаторів, відбувається у чотири стадії: зміцнення структури, її стабілізація, початок розвитку деструкційних процесів і руйнування. Пришвидшення переходу від перших двох до третьої та четвертої стадій внаслідок нагрівання бітуму під час його перемішування з мінеральним матеріалом пов'язане з двома ключовими факторами.

По-перше, у ході процесу нагрівання бітуму можливими є його локальні або загальні перегріву (особливо при здійсненні приготування бітум-мінеральних сумішей у дорожніх умовах). Незалежно ж від складу суміші та якості бітуму процеси його старіння різко інтенсифікуються при температурах понад 160 °С.

По-друге, інтенсивність старіння суттєво залежить від того, яким чином прогрівався бітум: в об'ємі або в плівках, що покривають мінеральні частинки. Плівковий бітум в асфальтобетоні старіє, за інших рівних умов, інтенсивніше. На сьогодні з ряду причин на сучасних асфальтобетонних заводах використовують накопичувальні бункери для зберігання приготованої асфальтобетонної суміші, у яких вона при підвищених температурах може перебувати протягом часу від однієї зміни до доби. Інтенсивність старіння плівкового шару бітуму при витриманні суміші в бункері і в процесі транспортування за порівняно високих температур значно перевищує його старіння під час експлуатації. За цих умов процеси старіння протікають настільки швидко, що практично через кожну годину бітум переходить в іншу марку з більш високою консистенцією. У підсумку асфальтобетон в покритті містить бітум з меншими пенетрацією та в'язкістю і більшою температурою розм'якшення, аніж було прийнято при підборі його складу. Ця обставина – одна з головних причин істотного скорочення терміну служби асфальтобетонних покриттів [7].

Зменшення впливу на асфальтобетонні покриття описаних вище механічних і погодно-кліматичних чинників можна здійснити внаслідок зміни нормативних документів, що визначають склад і якість як цих покриттів, так і самих в'язучих матеріалів. Окрім того, різко зменшити схильність бітумів до старіння в умовах експлуатації можна, змінивши технологію приготування бітум-мінеральних сумішей (відмовитися від «гарячого» способу).

2. Аналіз досліджень і публікацій

Існують два альтернативних методи зменшення в'язкості бітумів до такого значення, за якого можливими є ефективне їх перемішування з неорганічними наповнювачами та наступне виготовлення покриттів,

у тому числі дорожніх: використання розчинників та виготовлення водних емульсій. Перший спосіб суттєво збільшує вартість бітумних виробів та призводить до забруднення довкілля парами органічних розчинників. Тому рідкі бітуми, виготовлені на основі органічних розчинників, не знайшли широкого застосування у промисловості.

У зв'язку з вищенаведеним, в останній декілька десятків років особливу увагу приділяють емульсійним технологіям виробництва покриттів на основі бітумів. Окрім зменшення схильності бітумів до старіння використання емульсій має ряд суттєвих переваг (менші енергозатрати, можливість укладки покриття на вологу основу тощо) над традиційними «гарячими» технологіями. Ці переваги детально описано і проаналізовано у роботах [8 – 10].

Кількість асфальтобетонних покриттів, що виготовлені на основі бітумних емульсій, з кожним роком зростає. Наприклад, на 2006 рік понад 30 % всіх в'язучих матеріалів, що застосовувалися для будівництва і ремонту доріг у Франції, використовувалося у вигляді емульсій [11].

Потрібно, щоб склад та технологія приготування бітумних емульсій забезпечували їй необхідні в'язкість та стабільність при зберіганні й транспортуванні при відносно невисокій вартості вихідних речовин. Основним компонентом, від якого залежить дотримання вищенаведених умов, є емульгатор.

Під час аналізу різноманітних літературних джерел не знайдено інформації про промислове великотоннажне виробництво бітумних емульсій на основі українських емульгаторів. Тому метою досліджень, описаних у цій роботі, було встановлення принципової можливості виробництва бітумних емульсій з використанням поверхнево-активних сполук (ПАР), які випускаються на ЗАТ «Завод тонкого органічного синтезу «Барва».

3. Експериментальна частина

Для одержання бітумних емульсій використовувалася нафтовий дорожній бітум БНД 60/90, одержаний на ПАТ «Укртатнафта», характеристика якого наведена у табл. 1.

Як емульгатори використовували ряд поверхнево-активних речовин, які випускаються на ЗАТ «Завод тонкого органічного синтезу «Барва» (табл. 2).

Приготування бітумних емульсій проводили на лабораторній установці, принципова схема якої наведена на рис. 1.

Установка складається із змішувача, який обладнаний сорочкою, куди, для підтримання необхідної температури в змішувачі, подається при допомозі термостата теплоносії. Змішувач має спеціальну мішалку, яка приводиться в рух високошвидкісним електродвигуном. Інтенсивність перемішування регулюється при допомозі ЛАТРа. Змішувач обладнаний дозатором для подачі компонентів на змішування. Після перемішування готова суміш вивантажується із змішувача в спеціальну ємність. Приготування бітумних емульсій проводилось у дві стадії. На першій стадії готували водні розчини емульгаторів концентрацією 0,6; 2,0; 6,0 і 10,0 % мас. Приготування розчинів емульгаторів проводили при температурі 60 – 70 °С для швидшого і повнішого розчинення

емульгатора у воді. На другій стадії приготовлений водний розчин в необхідній кількості завантажували в емульгатор і нагрівали його до температури 50 – 70 °С. Необхідну для концентрації у емульсії на рівні 50 % мас. кількість бітуму, який попередньо нагрівався до 120 – 130 °С, при увімкненому перемішуванні поступово додавали до розчину емульгатора. Після додавання всього бітуму вмикали інтенсивне перемішування і готували емульсію протягом 30 хв.

Таблиця 1

Характеристика дорожнього бітуму БНД 60/90

Показник	Фактичне значення	Норма за ДСТУ 4044-2001	Метод визначення
1 Глибина проникнення голки(пенетрація) за температури 25 °С, м·10 ⁻⁴ (0,1 мм)	64	Від 61 до 90	Згідно ГОСТ 11501-78
2 Температура розм'якшення за кільцем і кулею, °С	50	Від 47 до 53	Згідно ГОСТ 11506-73
3 Розтяжність (дуктильність), м·10 ⁻² (см), не менше			Згідно ГОСТ 11505-75
3.1 За температури 0 °С	4	≥ 3	
3.2 За температури 25 °С	60	≥ 55	
4 Зміна властивостей після прогрівання:			
4.1 Зміна маси після прогрівання, %	0,7	≤ 0,8	Згідно ГОСТ 18180 із доповненням відповідно до п 8.3 ДСТУ 4044-2001
4.2 Залишкова пенетрація, %, не менше	61	≥ 60	Згідно ГОСТ 11501 із доповненням відповідно до п 8.4 ДСТУ 4044-2001
4.3 Зміна температури розм'якшення, °С, не більше	5	≤ 6,0	Згідно ГОСТ 11506 із доповненням відповідно до п 8.5 ДСТУ 4044-2001
5 Температура крижкості, °С, не вище	-15	≤ -12	Згідно ГОСТ 11507-78
6 Температура спалаху, яку визначають у відкритому тиглі, °С, не нижче	233	≥ 230	Згідно ГОСТ 4333-87
7 Зчеплення зі склом	47	Не нормується	Згідно ДСТУ Б В.2.7 – 81 із доповненням відповідно до п 8.6 ДСТУ 4044-2001
8 Масова частка парафінів, %	-	Не нормується	Згідно ГОСТ 17789
9 Розчинність в органічному розчинникові, % не менше	99,4	≥ 99,00	Згідно ГОСТ 20739-75
10 Індекс пенетрації	-0,90	Від -2,0 до +1,0	Згідно п 8.7 ДСТУ 4044-2001

Таблиця 2

Характеристики поверхнево-активних речовин

Назва	Характеристика	Основна сфера використання
Лаурокс – 2	ПАР слабкого катіонного характеру. Отримана оксиетилюванням кислот фракції C ₁₀₋₁₆ двома молекулами оксиду етилену	Емульгатор і антистатик
Лаурокс – 9	ПАР слабкого катіонного характеру. Отримана оксиетилюванням кислот фракції C ₁₀₋₁₆ дев'ятьма молекулами оксиду етилену	Емульгатор і антистатик
Барвотекс – 5	Суміш неіоногенних ПАР і пропінолу Б 400	Миючий засіб в текстильній і шкіряній промисловостях
Барвотекс – 30	Суміш неіоногенних ПАР і неонулу АФ 9-10	Миючий засіб в текстильній і шкіряній промисловостях
2К	ПАР слабкого катіонного характеру	Допоміжна речовина у процесах фарбування хутра та шкіри
Кубокс – 60	–	–
Катіонний жир	ПАР катіонного характеру. Продукт конденсації оксиетилюваного етанолдіаміну з оліями	Емульгатор для виготовлення мастильно-холодильних рідин
Ріпокс – 3	ПАР неіоногенного характеру. Поліоксietiленглікольові похідні ріпакової олії	Для нафтогазовидобувної промисловості
Моноетаноламід ріпакової олії	ПАР аніонного характеру	–

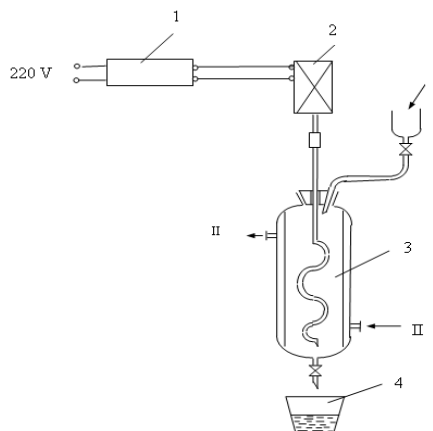


Рис. 1. Принципова схема лабораторної установки для приготування сумішей бітумів з твердою фазою оксидату: 1 – ЛАТР; 2 – електродвигун; 3 – змішувач, обладнаний мішалкою і сорочкою; 4 – ємність. I – подача компонентів на змішування; II – теплоносій від термостата

4. Результати та їх обговорення

Характеристики одержаних за різних концентрацій емульгатора бітумних емульсій подано у табл. 3.

Таблиця 3

Характеристики одержаних бітумних емульсій

Емульгатор	Масова частка емульгатора в емульсії, % мас.	Однорідність (залишок на ситі № 014), %	Стійкість при зберіганні: залишок на ситі № 014, %, через 7 діб	Умовна в'язкість, с, за температури 25 °С на апараті з діаметром отвору витоків 4 мм
Лаурокс – 2	0,3	0,4	0,92	25
	1,0	0,4	0,80	23
	3,0	0,3	0,75	19
Лаурокс – 9	0,3	0,4	0,87	29
	1,0	0,4	0,78	25
	3,0	0,3	0,71	21
Барвотекс – 5	0,3	0,5	0,72	21
	1,0	0,5	0,63	17
	3,0	0,4	0,50	15
Барвотекс – 30	0,3	0,4	0,70	22
	1,0	0,4	0,58	18
	3,0	0,3	0,41	14
2К	0,3	0,4	0,65	25
	1,0	0,3	0,52	19
	3,0	0,2	0,30	15
Кубокс – 60	0,3	0,4	0,63	24
	1,0	0,35	0,41	21
	3,0	0,24	0,30	18
Катіонний жир	0,3	1,44	1,50	25
	1,0	0,32	0,71	20
	3,0	0,21	0,30	17
Ріпокс – 3	0,3	0,6	1,20	21
	1,0	0,3	0,62	17
	3,0	0,2	0,25	13
Моноетаноламід ріпакової олії (МЕ-АРО)	0,3	0,40	2,71	28
	1,0	0,43	1,52	23
	3,0	0,35	0,63	20
ДСТУ Б В.2.7-129:2006	–	≤ 0,5	≤ 0,6-0,8	≤ 20
Метод визначення	–	Згідно п. 9.4 ДСТУ Б В.2.7 -129:2006	Згідно п. 9.7 ДСТУ Б В.2.7 -129:2006	Згідно ГОСТ 11503-74

На основі поданих у табл. 3 експериментальних даних можна стверджувати, що, у більшості випадків, використання ПАР, які випускаються на ЗАТ «Завод тонкого органічного синтезу «Барва», у кількості понад 1 % мас. дає змогу одержувати бітумні дорожні емульсії, що за основними показниками якості відповідають вимогам ДСТУ Б В.2.7 - 129:2006. Найменшу активність серед досліджуваних ПАР виявили продукти оксидилування кислот (Лаурокс – 2 та Лаурокс – 9). При чому при використанні останнього навіть за кількості емульгатора 3,0 % мас. в'язкість перевищує допустиму норму. Найбільш ефективними емульгаторами виявилися ПАР Барвотекс – 30, 2 К, катіонний жир та Ріпокс – 3: навіть при застосуванні їх у кількості 1,0 % мас. вдається отримати емульсію, яка за поданими у табл. 3 показниками відповідає вимогам існуючих нормативних документів.

Слід зазначити, що зростання кількості емульгатора від 0,3 до 3,0 % мас. сприяє збільшенню стабільності та ступеня диспергування в'язучого матеріалу (кількість залишку на ситі № 014 та в'язкість емульсії зменшуються). Для встановлення рекомендованих кількостей емульгаторів та характеру їх впливу на стабільність емульсії було визначено кількість залишку на ситі № 014 через 14 днів, який згідно ДСТУ Б В.2.7 - 129:2006 для емульсій катіонного типу повинен становити не більше 0,8 % мас., аніонних – до 1,2 % мас. (для неіоногенних ПАР нормативні дані відсутні). Результати досліджень подано на рис. 2.

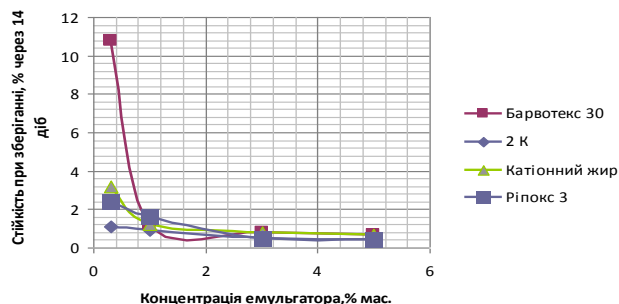


Рис. 2. Залежність стійкості при зберіганні через 14 діб від концентрацій емульгаторів

Як видно з одержаних даних, задовільна стабільність (до 0,8 % мас.) одержується тільки при застосуванні чотирьох вищезгаданих ПАР у кількості 3 % мас. Подальше збільшення концентрації емульгаторів до 5 % мас. не приводить до істотного покращення стійкості при зберіганні через 14 діб, тому є економічно невиправданим.

5. Висновки

Одержані емульсії на основі поверхнево-активних речовин Бавотекс – 30, 2К, катіонний жир, Ріпокс – 3 з концентрацією 3 % мас. відповідають вимогам ДСТУ Б В.2.7 - 129:2006 за однорідністю за залишком на ситі, стійкістю при зберіганні через 7 і 14 діб та умовною в'язкістю при 25 °С. Тому можна стверджувати про принципову можливість виробництва бітумних емульсій для будівництва та ремонту дорожніх покриттів на основі ПАР, які випускаються на ЗАТ «Завод тонкого органічного синтезу «Барва».

Література

- ДБН В.2.3–4:2007. Споруди транспорту. Автомобільні дороги [Текст]. – К.: Держбуд України, 2008. – 110 с
- ДСТУ 4044 – 2001. Бітуми нафтові дорожні в'язкі. Технічні умови [Текст]. – Замінює ГОСТ 2224 – 90; Чинний від 27 липня 2001, № 369. – К.: Держстандарт України, 2001. – 15 с.
- ДСТУ Б В.2.7-135:2007. Будівельні матеріали. Бітуми дорожні, модифіковані полімерами. Технічні умови [Текст]. – Замінює ТУ У В.2.7-24.1-03450778-198-2002; Чинний від 3 липня 2007, № 133. – К.: Міністерство регіонального розвитку та будівництва України, 2007. – 23 с.

4. EN 12591-1999. Bitumen and bituminous binders - Specifications for paving grade bitumens [Text]. – Чинний від 17 листопада 1999. – European Standards(EN), 1999. – 30 p.
5. DIN EN 14023-2013. Bitumen and bituminous binders - Specification framework for polymer modified bitumens. Заміює DIN EN 14023(2010-11) [Text]. – Чинний від 1 квітня 2013. – European Standards(EN), 2013. – 27 p.
6. Школьников, В.М. Топлива, смазочные материалы, технические жидкости. Ассортимент и применение [Текст]: Справочник / В.М. Школьников. – М.: Техинформ, 1999. – 596 с.
7. Котлярский, Э. В. Долговечность дорожных асфальтобетонных покрытий и факторы, способствующие разрушению структуры асфальтобетона в процессе эксплуатации [Текст] / Э. В. Котлярский, О.А. Воейко. – М.: Техполиграфцентр, 2007. – 136 с.
8. Жданюк, В. К. До питання про застосування емульсій бітумних дорожніх при будівництві та ремонті автомобільних доріг [Текст] / В. К. Жданюк, В. Я. Терлецька, О. М. Кривохижа // Автошляховик України. – 2005. - №6. – С. 33 – 35.
9. Louw, K. The use of bitumen emulsions as a cost effective solution for constructing seals during winter [Text] / K. Louw, K. Spence and P. Kuun // 8 conference on asphalt pavements for Southern Africa, September, 2004.
10. Мурафа, А.В. Новые анионоактивные битумные эмульсии для дорожных кровельных и гидроизоляционных покрытий [Текст] / А.В. Мурафа // Строительные материалы. – 2005. – № 11 – С.106.
11. Будник, В.А. Битумные эмульсии. Особенности состава и применения: Тематический обзор [Текст] / В.А. Будник, Н.Г. Евдокимова, Б.С. Жирнов // Нефтегазовое дело. - 2006. № 2 – С. 124

Стаття присвячена визначенню раціональних умов фракціонування соняшникової олії пальмітинового типу із розплаву. Визначено основні закономірності фракційної кристалізації олії насиченого типу та отримано математичні описи залежності виходу цільової фракції і її температури плавлення від основних параметрів процесу, а саме: темпу охолодження та тривалості кристалізації

Ключові слова: фракційна кристалізація, соняшникова олія пальмітинового типу, розплав, ортогональний центральнокмпозиційний план

Стаття посвящена определению рациональных условий фракционирования подсолнечного масла пальмитинового типа из расплава. Определены основные закономерности фракционной кристаллизации масла насыщенного типа и получены математические описания зависимости выхода целевой фракции и ее температуры плавления от основных параметров процесса, а именно: темпа охлаждения и продолжительности кристаллизации

Ключевые слова: фракционная кристаллизация, подсолнечное масло пальмитинового типа, расплав, ортогональный центральнокмпозиционный план

УДК 665.383

ВИЗНАЧЕННЯ РАЦІОНАЛЬНИХ УМОВ ФРАКЦІЙНОЇ КРИСТАЛІЗАЦІЇ СОНЯШНИКОВОЇ ОЛІЇ ПАЛЬМІТИНОВОГО ТИПУ ІЗ РОЗПЛАВУ

К. В. Куниця
Аспірант*

E-mail: ekaterina-kunitsa@mail.ru

О. А. Литвиненко

Кандидат технічних наук,
старший науковий співробітник*

E-mail: ealitvinenko@yandex.ua

Ф. Ф. Гладкий

Доктор технічних наук, професор, завідувач кафедри*

E-mail: gladky2009@gmail.com

*Кафедра технології жирів та продуктів бродіння
Національний технічний університет «Харківський
політехнічний інститут»

вул. Фрунзе, 21, м. Харків, Україна, 61002

1. Вступ

Нині перед олійно-жировою та супутніми галузями стає гостре питання отримання жирів, що не лише будуть відповідати нормативній документації та стандартним вимогам, а й зможуть бути використані в інших

галузях харчової промисловості, що вкрай потребують якісної та недорогої сировини. Вирішення проблеми нестачі кондитерських, кулінарних, хлібопекарських жирів та жирів для молочної промисловості в Україні в значній мірі відбувається за рахунок імпорту. Найбільш гострою ця проблема стала завдяки обмеженню вмісту