

Розглянуто конструкції обмежувачих бар'єрів і засобів розосередження натовпу людей при проведенні спецоперацій по припиненню масових безладів. Визначено шляхи науково-дослідних робіт, направлених на розробку і створення нових технічних засобів

Ключові слова: обмежувачі бар'єри, спецмашина

Рассмотрены конструкции ограничивающих барьеров и средств рассредоточения толпы людей при проведении спецопераций по прекращению массовых беспорядков. Определены пути научно-исследовательских работ, направленных на разработку и создание новых технических средств

Ключевые слова: ограничивающие барьеры, спецмашины

The modern construction of the riot control barrier and its suggested models are seen in the article. The advantages and disadvantages of these means are described. The research works aimed on the design and creation of the new are technical means defined

Key words: control barrier, special means

Постановка проблеми

Аналіз подій, пов'язаних з масовими заворушеннями, показує, що останнім часом в світі підвищилась кількість дій громадян, що супроводжуються вчиненням насильства, погромів, підпалів, знищенням майна, захопленням будівель, опором представникам влади з застосуванням зброї або інших предметів, які використовуються як зброя. Про це наглядно свідчать події, які відбулися у Франції, Греції, Тунісі, Єгипті, Лівії і інших країнах у 2009 – 2011 роках, а також в Україні у березні 2001 року та листопаді 2004 року. При цьому влада повинна приймати міри, щодо їх припинення. Для попередження та припинення масових заворушень повинні залучатися певні сили та засоби. Це органи і підрозділи внутрішніх справ, військові частини внутрішніх військ, вищі заклади освіти МВС.

Для ізоляції району операції від припливу сторонніх громадян і проїзду транспортних засобів та обмеження пересування натовпу в певному напрямку можуть виставлятися міліцейські (змішані) ланцюги. Особовим складом також можуть застосовуватися спеціальні засоби та виставлятися обмежувачі бар'єри.

Основним недоліком міліцейських ланцюгів (див. рис. 1) є необхідність використання великої кількості особового складу.

Основним недоліком при використанні обмежувачих бар'єрів є їх травмо небезпечність і те що вони можуть використовуватися натовпом як зброя проти особового складу.

НАПРЯМКИ РОЗВИТКУ СПЕЦМАШИН ДЛЯ БЛОКУВАННЯ НАТОВПУ В РАЙОНІ МАСОВИХ ЗАВОРУШЕНЬ

С.П. Мазін

Кандидат технічних наук, старший науковий співробітник,
доцент

Кафедра автомобільної техніки*

Контактний тел.: 097-536-19-86

О.В. Пархомчук

Старший викладач

Кафедра експлуатації та ремонту автомобілів та бойових
машин*

Контактний тел.: 096-898-53-06

*Академія внутрішніх військ МВС України
пл. Повстання, 3, м. Харків, Україна, 610100

Загальним недоліком є, на наш погляд, наявність безпосереднього контакту між військовослужбовцями та громадянами, що часто призводить до травмування як особового складу, так і людей з протидіючої сторони.



Рис. 1. Типові ситуації використання обмежувачих бар'єрів і їх характерні недоліки

Окрім цього, як видно з рис. 1, виконання завдань з розосередження натовпу в районі операції є досить ускладненою задачею.

Все вище наведене свідчить про наявність проблем, котрі пов'язані з безпекою учасників масових заворушень, а також про актуальність науково – дослідних робіт, що спрямовані на розробку і створення нових технічних засобів для блокування і розосередження натовпу в районі масових заворушень.

Огляд останніх досліджень і літератури

Питанням захисту периметрів будинків, територій фірм, заводів, центрів енерго і водопостачання, пішохідних зон і ін. приділяється значна увага [1, 2, 3].

Особливої уваги, на наш погляд, потребує система підвищеної безпеки MP 5000 американської компанії Delta Scientific – рис. 2.

Ці системи застосовуються у ході церемоній нагородження в Голівуді, під час основних спортивних подій, резонансних судів, а також у випадках можливих масових заворушень.

Мобільна система загороджень MP5000, створена за замовленням фахівців із силових методів захисту Федерального уряду США для швидкого розгортання в Іраку й інших місцях, не вимагає земельних або підземних підготовчих робіт. Певний інтерес представляє мобільна система загороджень на базі автомобільного шасі, (Франція), котру представлено на рис. 3.



Рис. 2. Система підвищеної безпеки MP5000 американської компанії Delta Scientific



Рис. 3. Мобільна система загороджень на базі автомобільного шасі

Основною перевагою цієї системи є те що вона виключає прямий контакт учасників масових заворушень з особовим складом.

На сьогодні для розосередження натовпу пропонується використання водометних спецмашин – рис. 4.

Основним недоліком цих машин є те що вони не можуть використовуватись при температурах навколишнього середовища нижче 0°C.

Розосередження натовпу може виконуватись безпосередньо за допомогою військовослужбовців при підтримці автомобільної техніки – рис. 5.



Рис. 4. Водометні спецмашини для розосередження натовпу людей



Рис. 5. Розосередження натовпу за допомогою військовослужбовців при підтримці автомобільної техніки

Основним недоліком такої тактики є можливість безпосереднього контакту військовослужбовців з натовпом, що провокує травмування у обох протидіючих сторін.

В Академії внутрішніх військ МВС України також проведено ряд наукових робіт котрі спрямовано на вирішення питань що пов'язані з припиненням масових заворушень [4, 5, 6, 7, 8].

Аналіз цих досліджень свідчить про наявність наукових питань котрі підлягають вирішенню в подальшому. Це є відсутність методик визначення конструктивних параметрів силових бар'єрів, необхідної ваги ходової частини спецмашини, безпечної швидкості руху в напрямку натовпу, значень безпечного тиску на натовп і ін.

Узагальнюючи аналіз літератури можна відмітити актуальність наукових питань, що пов'язані з розробкою технічних засобів для блокування і розосередження натовпу в районі масових заворушень.

Основною відзнакою пропонованих рішень є те, що вони базуються на ідеї повного розділення натовпу і військовослужбовців, що виключає прямий їх контакт і як слідство можливість травмувань – рис. 6. Окрім цього передбачається можливість скорочення кількості військовослужбовців у проведенні спецоперації.

Мета статті (дослідження) – аналіз конструкцій існуючих обмежуючих бар'єрів, а також засобів розосередження натовпу людей при проведенні спецоперацій з припинення масових заворушень. Визначення напрямків розробки нових спецмашин для внутрішніх військ МВС України, котрі призведуть до:

- зменшення вірогідності травмувань, або їх повного унеможливлення, під час операцій з припинення масових заворушень;
- суттєвого зменшення кількості особового складу, який бере участь у проведенні операцій з блокування і розосередження натовпу в районі масових заворушень.
- більш контрольованого впливу на хід операцій з припинення масових заворушень.

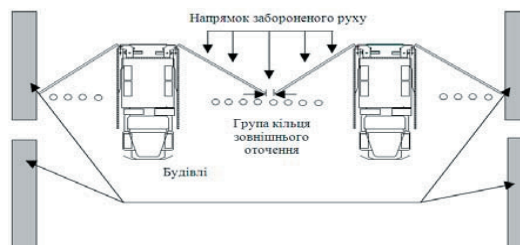


Рис. 6. Технологія блокування натовпу під час припинення масових заворушень

Виклад основного матеріалу

В якості основного засобу блокування натовпу під час припинення масових заворушень повинна стати спецмашина схему котрої приведено на рис. 7.

Спецмашина для блокування складається з шасі 1 та розсувних секцій 2. Транспортування пересувного бар'єру до місця проведення спецоперації виконується автомобілем 3. В залежності від довжини зони перекриття, розсування секцій, та пересування шасі бар'єру на місці його установки можуть виконуватись вручну – силами особового складу, або завдяки гідравлічному приводу.

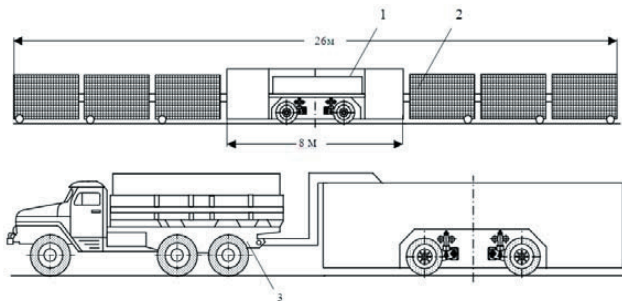


Рис. 7. Спецмашина для блокування натовпу під час припинення масових заворушень

В якості основного засобу розосередження натовпу під час припинення масових заворушень повинна стати спецмашина схему котрої приведено на рис. 8.

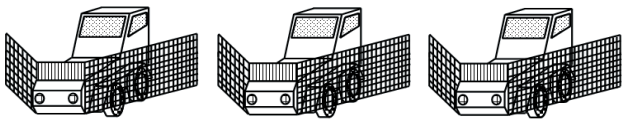


Рис. 8. Спецмашина для розосередження натовпу під час припинення масових заворушень

Основною особливістю спецмашини є те, що вона, на відзнаку від звичайного автомобіля, повинна витримувати дію натовпу людей на силові бар'єри. Тому її розрахунки мають свої специфічні особливості.

Рівняння руху звичайного автомобіля має вигляд:

$$P_k = P_\psi + P_w + P_j, \tag{1}$$

де P_k - сила тяги на ведучих колесах, Н;
 P_ψ - сила опору дороги, Н;
 P_w - сила опору повітря, Н;
 P_j - сила опору розгону, Н.
 В приведенному рівнянні

$$P_\psi = P_\alpha + P_f, \tag{2}$$

де P_α - сила опору підйому, Н;
 P_f - сила опору коченню, Н.
 Сила тяги на ведучих колесах визначається:

$$P_k = G_a \cdot \phi \cdot \cos \alpha, \tag{3}$$

де G_a - сила ваги автомобіля, Н;

ϕ - коефіцієнт зчеплення;
 α - кут нахилу дороги.
 Сила опору підйому визначається:

$$P_\alpha = G_a \cdot \sin \alpha. \tag{4}$$

Сила опору коченню визначається:

$$P_f = G_0 \cdot f \cdot \cos \alpha, \tag{5}$$

де f - коефіцієнт опору коченню.
 Сила опору повітрю визначається:

$$P_w = k_B \cdot F \cdot V_a, \tag{6}$$

де k_B - коефіцієнт опору повітря, $\text{н} \cdot \text{с}^2 / \text{м}^4$;
 F - лобова площа автомобіля, м^2 ;
 V_a - швидкість автомобіля, $\text{м}/\text{с}$.

Сила опору розгону визначається:

$$P_j = \frac{G_a}{g} \cdot j, \tag{7}$$

де g - прискорення вільного падіння ($g=9,81 \text{ м}/\text{с}^2$);
 j - прискорення автомобіля, $\text{м}/\text{с}^2$.

Якщо проаналізувати рівняння руху звичайного автомобіля, то для нашого випадку, коли швидкості руху занадто малі, такі сили, як сила опору повітря P_w і сила опору розгону P_j можуть взагалі не враховуватися, а до сил опору підйому P_α і опору коченню вважаємо за доцільне докласти силу опору натовпу людей $P_{НЛ}$, поняття якої нами вводиться вперше.

Дію натовпу на силові бар'єри (рис. 9) представимо в вигляді розподіленого навантаження q , що діє на бар'єр шириною l .

Тоді, виходячи з вище запропонованого, якщо не враховувати неоднорідність складу натовпу, сила опору руху натовпу людей буде визначатися за формулою:

$$P_{НЛ} = q \cdot l. \tag{8}$$

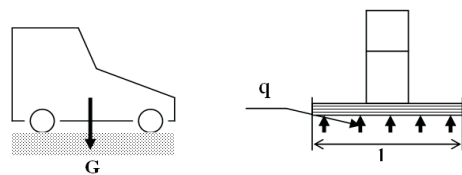


Рис. 9. Схема розрахунку спецмашини

Рівняння руху для нашого випадку буде мати вигляд:

$$P_k = P_\alpha + P_f + P_{НЛ}. \tag{9}$$

Підставивши значення величин, які входять до рівняння маємо:

$$G_a \cdot \phi \cdot \cos \alpha = G_a \cdot \sin \alpha + G_a \cdot f \cdot \cos \alpha + q \cdot l. \tag{10}$$

Вирішуючи рівняння відносно ваги автомобіля маємо:

$$G_a = \frac{q \cdot l}{\phi \cdot \cos \alpha - \sin \alpha - f \cdot \cos \alpha}. \tag{11}$$

Потужність двигуна машини, котра витрачається на рух в напрямку натовпу буде визначатися з запропонованої нами формули:

$$N_{\text{дв}} = \frac{V_{\text{см}} \cdot P_k}{\eta_T} = \frac{V_{\text{см}} \cdot (P_{\alpha} + P_f + P_{\text{нп}})}{\eta_T}, [\text{Вт}] \quad (12)$$

де $V_{\text{см}}$ - швидкість спецмашини, м/с;
 η_T - коефіцієнт корисної дії трансмісії.

Передаточне число трансмісії визначається з формули

$$U_p = \frac{n_{\text{дв}}}{n_k}, \quad (13)$$

де $n_{\text{дв}}$ - частота обертання валу двигуна, хв^{-1} ;
 n_k - частота обертання колеса, хв^{-1} ;

$$n_k = \frac{30 \cdot V}{\pi \cdot r_k}, \quad (14)$$

де $\pi = 3,14$
 r_k - радіус колеса, м.

В випадку використання для закріплення силових бар'єрів шасі серійних вантажних автомобілів, в рівнянні (1) силу тяги P_k на ведучих колесах заміняємо гальмівною силою P_g , котру створює гальмівна система. В цьому випадку рівняння (11) буде мати наступний вигляд:

$$G_a = \frac{K_T q \cdot l}{\phi \cdot \cos \alpha - \sin \alpha - f \cdot \cos \alpha} \quad (15)$$

де K_T – коефіцієнт розподілу гальмівних сил стоянкової гальмівної системи. Він визначається як відношення сили ваги автомобіля, що діє на міст, котрий гальмується і сили ваги всього автомобіля. Для вантажних автомобілів він знаходиться в межах 0,52-0,55.

Подальші розрахунки рекомендується проводити за загальновідомими методами.

Висновки

1. Приведені матеріали свідчать про доцільність подальших розробок спрямованих на створення спецмашин ВВ МВС України, призначених для блокування та розосередження натовпу в районі масових заворушень.

2. Застосування запропонованих спецмашин під час проведення спецоперацій з припинення масових заворушень дасть можливість значно скоротити кількість задіяного особового складу та зменшити травматизм з обох протидіючих сторін.

3. Подальші наукові роботи слід спрямувати на теоретичні експериментальні дослідження процесів взаємодії натовпу з конструктивними елементами спецмашин для припинення масових заворушень.

Література

1. Delta Scientific представляет мобильный противотаранный барьер [Электронный ресурс] / Газета "Security News" / Зарубежные новости по системам безопасности. – Режим доступа: <http://daily.sec.ru/dailypblshow.cfm?rid=26&pid=18112&pos=0&st-r=50/-21.06.2007> г. – Загл. с экрана.
2. Delta выпускает сверхпрочную мобильную баррикаду для обеспечения безопасности общественных мероприятий [Электронный ресурс]. – Режим доступа: <http://www.new-eng.ru/nik/news/?id=710> – 02.07.2007 г. – Загл. с экрана.
3. Лапшин Ф. Водяное охлаждение [Текст] / Ф. Лапшин // Авторевию, - 2007. - №2. – с. 37-42.
4. Ковтун А.В., Мазін С.П. Створення нової спецмашини для внутрішніх військ МВС України [Текст] // Честь і закон. – Х.: Військ. ін-т ВВ МВС України, 2002. – № 3. – С. 24 – 29.
5. Мазін С.П., Брик І.В. Системний аналіз тактики припинення масових заворушень і безладь [Текст] // Честь і закон. – Х.: Військ. ін-т ВВ МВС України, 2003. – № 1. – С. 31 – 35.
6. В.М. Франков, С.П. Мазін, І.М. Баранов. Нові конструкції пересувних бар'єрів і методика визначення їх потреби для проведення спецоперацій з припинення масових безладь [Текст] // Честь і Закон. - Військ. ін-т ВВ МВС України, 2005. – № 3. – С. 31 – 39.
7. Мазін С.П., Мельников С.М., Брик І.В., Волков Є.І. Експериментальні дослідження дії тиску натовпу людей на елементи спецмашини [Текст] : Зб. наук. праць. Вип.1 (1). – Х.: Військ. ін-т ВВ МВС України, 2003.
8. Мазін С.П., Мельников С.М. Вимоги до характеристик водометної машини для розосередження натовпу під час припинення масових безладь [Текст] // Честь і Закон. - Військ. ін-т ВВ МВС України, 2005. – № 1. – С. 34 – 39.