

УДЕРЖАНИЕ РАСПЛАВА АКТИВНОЙ ЗОНЫ ВНУТРИ КОНТАЙМЕНТА ПРИ ТЯЖЕЛЫХ АВАРИЯХ ЯДЕРНЫХ ЭНЕРГООБЛОКОВ

И. А. Молчанов*

ул. Политехническая 6, г. Киев, Украина, 03056

Контактный тел.: 097-750-96-18

E-mail: igormolchanov1987@gmail.com

М. П. Шумилин*

Контактный тел.: 097-697-60-91

E-mail: ShumilinMaksim@meta.ua

*Кафедра атомных электростанций и технической теплофизики

Национальный технический университет Украины

“Киевский политехнический институт”

ул. Политехническая, 6, г. Киев, Украина, 03056

Проведено аналіз процесів, що протікають при порушенні цілісності корпусу реактора. Досліджено міжнародний досвід у проектуванні пристроїв утримання розплаву. Обрано оптимальну концепцію ефективного розхолодження кориуму

Ключові слова: розплав кориуму, теплообмін

Проведен анализ процессов, протекающих при нарушении целостности корпуса реактора. Исследован международный опыт в проектировании устройств удержания расплава. Выбрана оптимальная концепция эффективного расхолаживания кориума

Ключевые слова: расплав кориума, теплообмен

The analysis of the processes occurring in violation of the integrity of the reactor vessel. Studied the international experience in designing devices hold the melt. To select the optimal concept of the effective cooling of corium

Keywords: melt corium, heat transfer

1. Введение

Создание надежных систем безопасности, гарантирующих локализацию, расхолаживание расплава активной зоны и продуктов деления при тяжелых авариях ядерных реакторов, протекающих с нарушением целостности корпуса реактора, есть ключевой задачей в рамках развития атомной энергетики на ближайшие годы.

Крупные аварии на АЭС ТМ1 (США) [1], Чернобыльской АЭС [2] и АЭС Фукусима (Япония) есть горьким тому подтверждением.

2. Функциональные требования к устройствам локализации расплава активной зоны

Процесс протекания тяжелой аварии может сопровождаться не только разрушением активной зоны или ее расплавлением, но и разрушением корпуса реактора. Эта стадия протекания тяжелой аварии является наиболее опасной, т.к. в случае нарушения целостности герметичной оболочки, в результате воздействия на нее высокотемпературного и химически активного расплава, в окружающую среду будут поступать не только газообразные и аэрозольные радиоактивные продукты, но и жидкие и твердые компоненты расплава. Удержание целостности контайнмента в течении нескольких часов после начала тяжелой аварии снижает на порядок радиоактивность внутри контайнмента вследствие осаждения аэрозолей на полу и на стенках. В этих условиях сохранение целостности

(прочности и плотности) герметичной оболочки является первоочередной задачей. Контайнмент должен выдерживать давления, значительно превышающие расчетные для проектных аварий. Для населения тяжелая авария даже в случае разрушения корпуса реактора с выходом расплавленного топлива в контайнмент не является критической, если топливо в нем удерживается в контролируемом состоянии в течение требуемого времени для принятия адекватных мер по управлению аварией. Если она решается в рамках контайнмента, радиоактивные вещества остаются внутри него. Таким образом, все меры и функции УЛР направлены на минимизацию последствий аварии.

Кориумом принято называть расплавленную и нагретую свыше 2000⁰С смесь содержимого ядерного реактора общей массой до 250 тонн, состоящую из оксидов урана, плутония и циркония, а также металла внутрикорпусных конструкций: железа, никеля, хрома и др.

Основные трудности связаны с точным определением пропорций состава кориума, что делает крайне дорогостоящим экспериментальное изучение его возможных свойств во всем диапазоне вариаций при столь высоких температурах.

При разогреве кориума пропорционально температуре в четвертой степени будет расти и его радиационное теплоиспускание, разрушительное для бетонных конструкций АЭС. При высоких температурах из кориума будут испаряться и слаболетучие долгоживущие продукты деления, перенос которых противоречит концепции локализации.

Разогрев кориума, даже ограниченный периферийным отводом тепла, и его нахождение в таком состоянии в течение длительного времени создают весьма серьезную опасность концентрации находящихся в нем ядерноопасных материалов и, в первую очередь - плутония, накопление которого в процессе работы реактора составляет до 500 кг, т.е. в количестве многих десятков критических масс. Учитывая разницу свойств оксидов урана и плутония (рис. 1) при очень медленном их охлаждении плутоний будет скапливаться в центральной зоне нахождения кориума, что крайне опасно из-за возможности начала неуправляемой цепной реакции. При переходе на намеченные современные виды топлива типа MOX (исходно уже представляющих смесь соединений урана и плутония) эта опасность многократно возрастает.

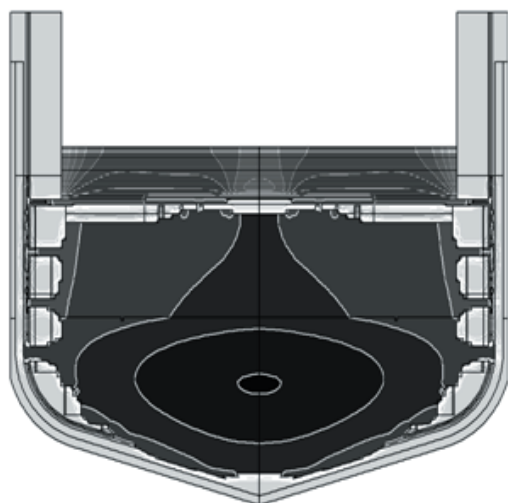


Рис. 1. Распределение расплава кориума в корзине УЛР для ВВЭР-1000

Применение в качестве УЛР ловушки тигельного типа заполненной блоками жертвенного материала (проект для ВВЭР-1000) имеет свои ключевые недостатки.

Так, оценка глубины продвижения теплоносителя показывает, что для того, чтобы вода или пароводяная смесь смогла проникать снизу вверх сквозь стыки между блоками в процессе их охлаждения, необходимо, чтобы гидростатический подпор на холодной воде составлял не менее 60 м. Меньший гидростатический подпор не обеспечит охлаждения блоков.

Поскольку основным требованием при проектировании есть функционирование устройства, основанное на пассивных принципах внутри защитной оболочки, при таких условиях данный гидростатический подпор осуществить не удастся, ввиду невозможности размещения бака запаса воды для УЛР на соответствующей высотной отметке. В итоге охлаждение такой «ванны» расплава является задачей проблематичной, дополняющейся образованием на поверхности корки, которая препятствует теплообменным процессам.

В случае использования ловушки, основанной на принципе растекания расплава кориума по большой

площади (рис. 2), разработанной для реакторов серии EPR, главное - не допустить скопления тяжелой тепловыделяющей урансодержащей части расплава в донной области.

Но главным препятствием для того, чтобы кориум и ЖМ вели себя в такой ловушке согласно заложенному сценарию, является образование корки (краста) на границе расплавленного кориума с высокой точкой ликвидуса (2300-2550°C) и ЖМ с температурой плавления 1600-1700°C. Отдавая тепло на плавление поверхностного слоя ЖМ, прилегающий к нему слой кориума будет остывать, образуя корку, которая и будет препятствовать тепло- и массообменным процессам. Образование такой же корки будет происходить и на поверхности, орошаемой водой, препятствуя отводу тепла от нее, поскольку теплопроводность корки, как и других керамик, очень низка (менее 3 Вт/м(град)), что характеризует ее как эффективный тепловой барьер. Наличие этого барьера загонит все тепловыделение «внутрь» расплава, где будут продолжаться все описанные выше негативные процессы. В отсутствие же инверсии, при проплавлении преграды, отделяющей предловушку от основной растечной камеры, расплав кориума стратифицируется по слоям соответствующей плотности. Верхний слой металла будет гореть в паровоздушной среде, а подача орошающей воды на расплавленный металл приведет к выходу водорода и взрывам. В то же время, в отсутствие отвода тепла от тяжелой тепловыделяющей фракции кориума, он будет разогреваться и проплачивать весь слой размещенного на полу сэндвича, состоящего из верхнего слоя жертвенного материала – фибрового волокнистого циркония или жаростойкого бетона, лежащего на основании из керамики типа ZrO₂, которая, в свою очередь, отделена от беона фундамента слоем жаростойкого бетона.

Многочисленные эксперименты, выполненные в мире, показали, что при отсутствии теплоотвода, как только разогретый кориум доходит до бетона, начинается бурная реакция с большим газовыделением и беспрепятственное продвижение кориума сквозь бетон [3].

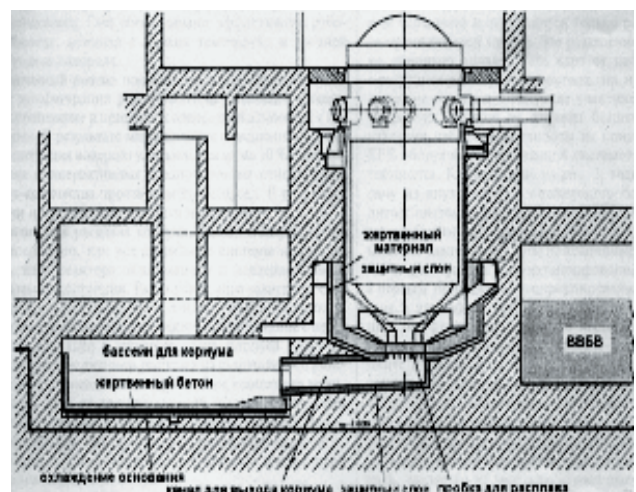


Рис. 2. Схема ловушки для EPR

Вывод

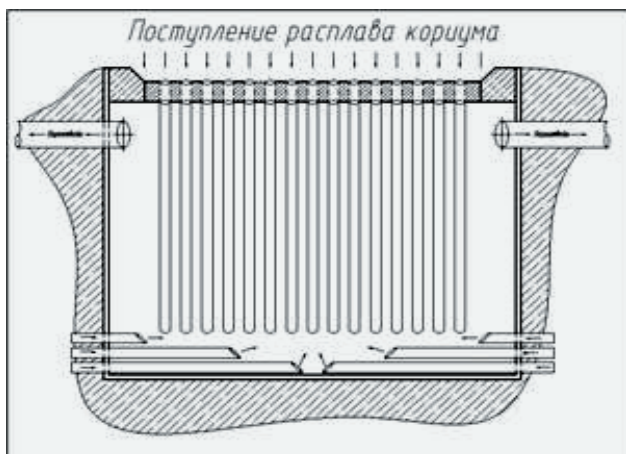


Рис. 3. Схема устройства локализации расплава

Основываясь на международном опыте проектирования устройств локализации расплава и методах охлаждения кориума, можно определить ключевые моменты процесса:

- минимизация непосредственного взаимодействия расплава кориума и охлаждающей воды;
- разделение расплава в отдельные теплообменные блоки, обеспечивающие высокую эффективность по отводу тепла от кориума
- независимость теплообменных блоков.

Возможным вариантом УЛР, эффективно реализующим своё предназначение, есть устройство (рис. 3) состоящее из труб, принимающих расплав. Основным преимуществом есть то, что поступающий расплав кориума не взаимодействует с водой, поступающей в устройство для охлаждения. Это снизит вероятность паровых взрывов и выделения водорода. Также значительная поверхность теплообмена позволит быстро перевести расплав в твердое состояние, что предотвратит дальнейший выход радионуклидов и воздействие кориума на оболочку безопасности.

Компоновка устройства обеспечивает большой запас по принятию расплава и возможность послеаварийных манипуляций. Могут быть использованы действующие подреакторные помещения для размещения данного устройства на базе существующих проектов.

Литература

1. Proceeding of the First International Information Meeting on the TMI-2 Accident, Germatown, MD, 1985. 287 p.
2. Абагян, А.А Расчетный анализ начальной стадии аварии на Чернобыльской АЭС / А.А Абагян, И.М Аршавский, В.М Дмитриев //Журнал «Атомная энергия» — 1991. — Т. 71, № 4. — С. 275—287.
3. Столяревский, А.Я. Атомные станции: теперь с «ловушкой» или как предотвратить «КИТАЙСКИЙ СИНДРОМ» / А.Я. Столяревский //Журнал «Энергия» — 20.11.2001.