

УДК 621.315.1.024:621.311.6

В роботі розглянуті конфігурація та принцип роботи статичного тиристорного компенсатора реактивної потужності з примусовою комутацією та ізольованою нейтраллю. Визначені інтегральні показники енергетичного процесу в компенсаторі та його швидкодія для двох стратегій керування реактивною потужністю. Запропонована схема керування компенсатором, що дозволяє реалізувати концепцію глобального управління енергетичними процесами в ньому

Ключові слова: статичні компенсатори, примусова комутація, інтегральні показники, глобальне управління, швидкодія

В работе рассмотрены конфигурация и принцип работы статического тиристорного компенсатора реактивной мощности с принудительной коммутацией и изолированной нейтралью. Определены интегральные показатели энергетического процесса в компенсаторе и его быстродействие для двух стратегий управления реактивной мощностью. Предложена схема управления компенсатором, которая позволяет реализовать концепцию глобального управления энергетическими процессами в нем

Ключевые слова: статические компенсаторы, принудительная коммутация, интегральные показатели, глобальное управление, быстродействие

СТАТИЧНИЙ ТИРИСТОРНИЙ КОМПЕНСАТОР З ПРИМУСОВОЮ КОМУТАЦІЄЮ ТА ІЗОЛЬОВАНОЮ НЕЙТРАЛЛЮ Й СХЕМА КЕРУВАННЯ НИМ

М. В. Петухов

Кандидат технічних наук, доцент*

E-mail: petukhov.49@mail.ru

С. П. Літковець

Молодший науковий співробітник*

E-mail: SergiyLitkov@mail.ru

*Кафедра електропостачання

Луцький національний технічний університет
вул. Львівська, 75, м. Луцьк, Україна, 43018

1. Вступ

Статичні тиристорні компенсатори (СТК) реактивної потужності широко застосовуються для вирішення проблем передачі та розподілу електричної енергії, пов'язаних з великими та швидкими коливаннями реактивної потужності.

Для різко змінних навантажень крім великого споживання реактивної потужності та генерації струмів вищих гармонік характерними є несиметрія споживаної потужності по фазах живлячої напруги й кидки реактивної потужності. При цьому у живлячій мережі виникають коливання напруги, які негативно впливають на споживачів електричної енергії. Забезпечити допустимий рівень коливань напруги можна шляхом швидкодіючої компенсації реактивної потужності, тобто застосуванням статичних тиристорних компенсаторів. Ця умова і є критерієм необхідності установки СТК реактивної потужності. Перспективним засобом для вирішення цього завдання є застосування СТК реактивної потужності з примусовою комутацією.

здатність [7–9] та недостатню швидкість регулювання [10–12]. СТК з непрямою компенсацією реактивної потужності [13] забезпечують постійну у часі комутуючу здатність та незалежність параметрів вузла комутації від параметрів навантаження. Вони мають належну швидкодію та по фазне регулювання реактивної потужності, але відрізняються більшими втратами активної потужності [14].

У мережах із специфічним навантаженням, наприклад різко змінним, необхідно здійснювати компенсацію як постійної, так й змінної складової реактивної потужності. Через швидкі зміни споживаної реактивної потужності необхідно застосовувати компенсуючі пристрої з орієнтовною швидкодією:

$$\frac{dQ}{dt} = 200 \dots 1000 \text{ МВАр/с.}$$

Отже, збільшення швидкодії та зменшення втрат активної потужності під час регулювання реактивної потужності в СТК з примусовою комутацією є актуальною проблемою.

2. Постановка проблеми

В статичних тиристорних компенсаторах з примусовою комутацією застосовується пряма або непряма компенсація реактивної потужності. Як правило, СТК з прямою компенсацією реактивної потужності мають складну схему конфігурацію [1–3], малий запас за перенапругою [4–6], низьку перевантажувальну

3. Мета та завдання дослідження

Метою цієї роботи є дослідження СТК з примусовою комутацією та розробка схеми керування ним, які дозволяють збільшити швидкодію, зменшити втрати активної потужності під час регулювання реактивної потужності, незалежно керувати фазними реакторами двох суміжних фаз, забезпечити необхідний алгоритм перемикання комутуючих тиристорів та мікропроце-

сорне керування в реальному часі всіма елементами системи за концепцією глобального керування.

4. Схема СТК з примусовою комутацією та ізолюваною нейтраллю

Досягати поставленої мети дозволяє схема СТК з примусовою комутацією та ізолюваною нейтраллю у разі його живлення напругою прямокутної форми від трифазного трансформатора з насиченою магнітною системою [15]. Принципова схема цього компенсатора наведена на рис. 1.

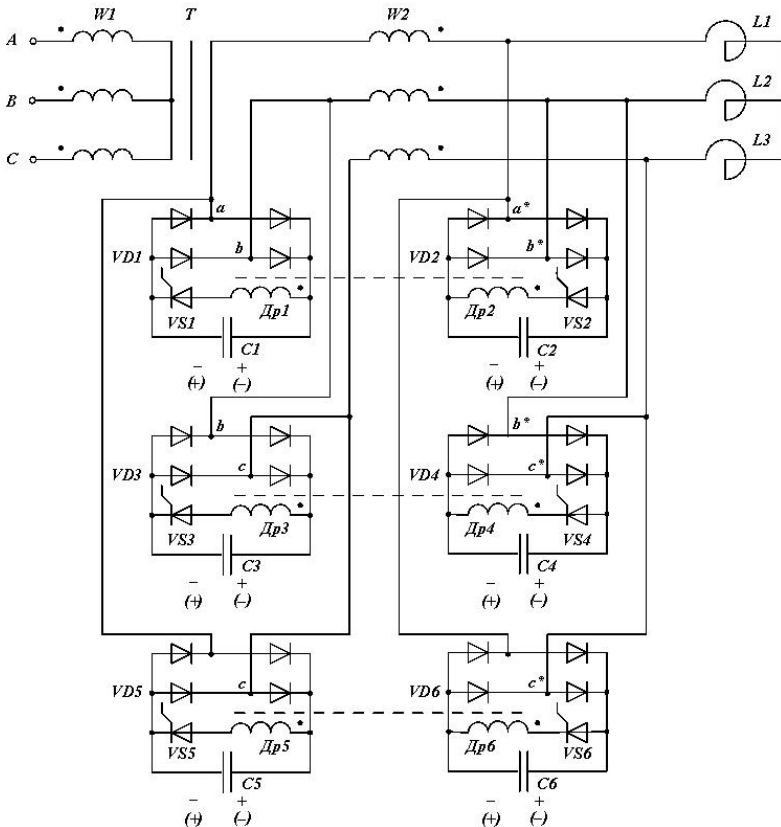


Рис. 1. СТК з примусовою комутацією та ізолюваною нейтраллю

СТК з примусовою комутацією та ізолюваною нейтраллю містить трифазний трансформатор з насиченою магнітною системою Т. Кінці й початки суміжних двох фаз А і В, В і С та С і А його вторинних обмоток підключені відповідно до однофазних мостових випрямлячів VD1 та VD2, VD3 та VD4, VD5 та VD6. До анодної та катодної груп діодів цих випрямлячів підключені послідовно з'єднані комутуючі тиристри VS1, VS2, VS3, VS4, VS5, VS6 та дроселі Др1, Др2, Др3, Др4, Др5, Др6, а паралельно до них комутуючі конденсатори С1, С2, С3, С4, С5, С6. Дроселі однойменних фаз розташовані на одному феромагнітному осерді. Початки фаз А, В, С вторинних обмоток трансформатора підключені до фазних реакторів L1, L2, L3, з'єднаних у зірку.

При подачі напруги живлення комутуючі конденсатори С1 та С2, С3 та С4, С5 та С6 заряджаються від вторинних обмоток w2 трансформатора Т через однофазні мостові випрямлячі VD1 та VD2, VD3 та VD4, VD5 та VD6 з полярністю, яка вказана на рис. 1 без дужок.

Під час дії позитивної півхвилі напруги живлення при відмиканні тиристора VS1 забезпечується екіпотенціальність точок а та b трансформатора Т й до фазних реакторів L1 та L2 прикладається лінійна напруга. Конденсатор С1 перезаряджається через тиристор VS1 та обмотку дроселя Др1, набуваючи полярність, яка вказана на рис. 1 у дужках. Для замикання тиристора VS1 відмикається тиристор VS2 й конденсатор С2 перезаряджається через тиристор VS2 та обмотку дроселя Др2. На обмотці дроселя Др1 наводиться електрорушійна сила, під дією якої тиристор VS1 замикається. При відмиканні тиристора VS2 забезпечується екіпотенціальність точок а* та b*, тобто фазні реактори L1 та L2 стають замкнутими через однофазний мостовий випрямляч VD2, що забезпечує неперервність струму у разі активно-індуктивного навантаження. Для замикання тиристора VS2 відмикається тиристор VS1. Під час дії негативної півхвилі напруги живлення алгоритм роботи схеми не змінюється, але замикання тиристора VS2 за рахунок відмикання тиристора VS1 здійснюється в момент переходу струму через фазні реактори L1 та L2 через нуль. Величини реактивної й споживаної активної потужності залежать від способу керування комутуючими тиристорами та регулюються за рахунок зміни моменту їх комутації. Процеси, які відбуваються у суміжних фазах В і С та С і А компенсатора при комутації тиристорів VS3 та VS4, VS5 та VS6, протікають аналогічно й незалежно один від одного.

5. Математична модель СТК та інтегральні показники енергетичного процесу

Електромагнітні процеси у силовій частині СТК з примусовою комутацією та ізолюваною нейтраллю на рис. 1 описуються узагальненим диференціальним рівнянням першого порядку відносно струму:

$$2x_{|2-n|} \frac{di_n(\theta)}{d\theta} + 2r_{|2-n|} i_n(\theta) = 2(2-n)U_m, \quad (1)$$

де $n=1,2,3$ – номер ділянки; U_m – амплітуда напруги; $\theta=\omega t$ – безрозмірний час; ω – колова частота; $r_1=R_2+R_p$, $x_1=X_2+X_p$, $r_0=R_p$, $x_0=X_p$, R_2 та X_2 , R_p та X_p – відповідно, активний та реактивний опори вторинної обмотки трансформатора й фазного реактора. Із рівняння (1) випливає, що СТК з примусовою комутацією та ізолюваною нейтраллю є системою зі змінною структурою та параметрами.

Залежності напруг керування, напруг на реакторах та струмів, що протікають через них для суміжних фаз АВ від безрозмірного часу в СТК з примусовою комутацією та ізолюваною нейтраллю у разі його живлення напругою прямокутної форми для керування комутуючими тиристорами зі зсувом за основною гармонікою наведені на рис. 2, а, а для керування без

зсуву за основною гармонікою для першого та другого варіантів наведені на рис. 2, б та рис. 2, в.

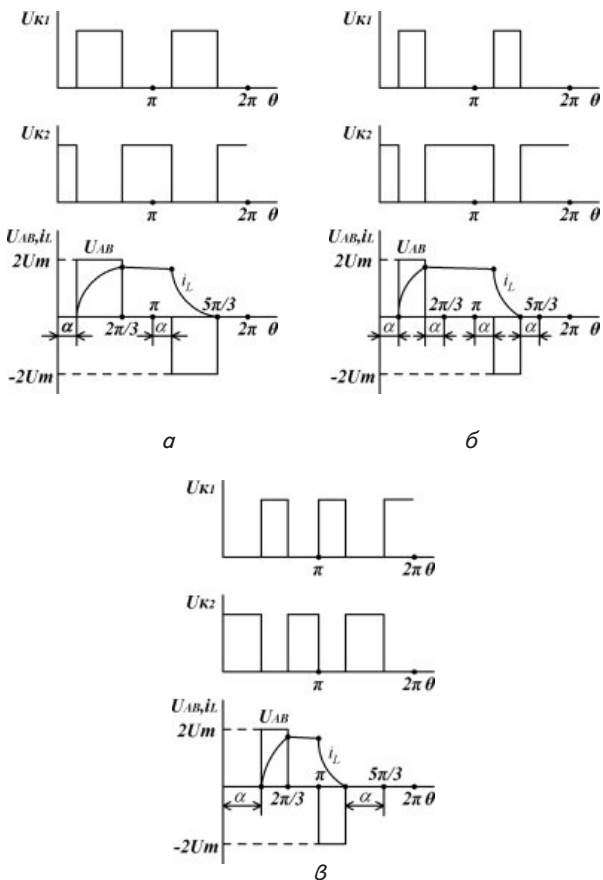


Рис. 2. Залежності напруг керування U_{K1} , U_{K2} , напруг на реакторах U_{AB} та струмів i_L , що протікають через них для суміжних фаз АВ від безрозмірного часу θ в СТК з примусовою комутацією та ізольованою нейтраллю при його живленні напругою прямокутної форми:
 а – при регулюванні зі зсувом за основною гармонікою;
 б, в – при регулюванні без зсуву за основною гармонікою, відповідно для першого та другого варіанту

Із рис. 2 видно, що можна виділити три ділянки, математичний опис яких буде різним. На першій ділянці напруга живлення та струм через фазні реактори мають однакові знаки й, тому, компенсатор споживає активну потужність із мережі. На другій ділянці, коли напруга живлення відсутня, а фазні реактори замикаються накоротко для забезпечення неперервності струму, компенсатор з мережі не споживає активної потужності. На третій ділянці напруга живлення та струм через фазні реактори мають різні знаки й компенсатор генерує активну потужність у мережу.

У разі регулювання зі зсувом за основною гармонікою на першій ділянці $\alpha \leq \theta \leq \frac{2\pi}{3}$ за допомогою рівняння (1) при $n=1$ та початкових умов $\theta = \alpha$, $i_1(\alpha) = 0$ одержимо закон зміни струму на першій ділянці:

$$i_1(\theta) = -\left[1 - e^{\rho_1(\alpha - \theta)}\right], \quad (2)$$

де $I_m = \frac{U_m}{x_1}$ – амплітудне значення струму; $\rho_1 = \frac{r_1}{x_1}$ – питомий опір першої ділянки.

Наприкінці ділянки, коли $\theta = \frac{2\pi}{3}$, струм $i_1\left(\frac{2\pi}{3}\right)$ дорівнює:

$$i_1\left(\frac{2\pi}{3}\right) = \frac{I_m}{\rho_1} \left[1 - e^{\rho_1\left(\alpha - \frac{2\pi}{3}\right)}\right].$$

На другій ділянці $\frac{2\pi}{3} \leq \theta \leq \pi + \alpha$ за рівнянням (1) при $n=2$ та початковими умовами $\theta = \frac{2\pi}{3}$, $i_2\left(\frac{2\pi}{3}\right) = i_1\left(\frac{2\pi}{3}\right)$ знайдемо струм на другій ділянці:

$$i_2(\theta) = \frac{I_m}{\rho_1} \left[1 - e^{\rho_1\left(\alpha - \frac{2\pi}{3}\right)}\right] e^{\rho_1\left(\frac{2\pi}{3} - \theta\right)}, \quad (3)$$

де $\rho_0 = \frac{r_0}{x_0}$ – питомий опір другої ділянки.

Наприкінці ділянки, коли $\theta = \pi + \alpha$, струм $i_2(\pi + \alpha)$ дорівнює:

$$i_2(\pi + \alpha) = \frac{I_m}{\rho_1} \left[1 - e^{\rho_1\left(\alpha - \frac{2\pi}{3}\right)}\right] e^{-\rho_0\left(\frac{\pi}{3} + \alpha\right)}.$$

На третій ділянці $\pi + \alpha \leq \theta \leq \theta_B$, застосовуючи рівняння (1) та початкові умови $\theta = \pi + \alpha$, $i_3(\pi + \alpha) = i_2(\pi + \alpha)$, одержимо:

$$i_3(\theta) = -\frac{I_m}{\rho_1} + \frac{I_m}{\rho_1} \left[e^{-\rho_0\left(\frac{\pi}{3} + \alpha\right)} - e^{\rho_1\left(\alpha - \frac{2\pi}{3}\right)} e^{-\rho_0\left(\frac{\pi}{3} + \alpha\right)} + 1 \right] e^{\rho_1(\pi + \alpha - \theta)}. \quad (4)$$

Прирівнюючи $i_3(\theta)$ до нуля, отримуємо час вимкнення комутуючого тиристора:

$$\theta_B = \pi + \alpha + \frac{1}{\rho_1} \ln \left[e^{-\rho_0\left(\frac{\pi}{3} + \alpha\right)} - e^{\rho_1\left(\alpha - \frac{2\pi}{3}\right)} e^{-\rho_0\left(\frac{\pi}{3} + \alpha\right)} + 1 \right].$$

Величину споживаної реактивної потужності можна подати в інтегральній формі [16]:

$$Q = -\frac{1}{2\pi} \int_0^T i(\theta) \frac{du(\theta)}{d\theta} d\theta.$$

Застосовуючи цей вираз та враховуючи вирази для струмів (2), (3), (4), знайдемо величину реактивної потужності у відносних одиницях:

$$Q_*(\alpha) = \frac{2Q}{U_m I_m} = -\frac{1}{\pi} \left[-\frac{1}{\rho_1} \int_{\alpha}^{\frac{2\pi}{3}} i_{s1}(\theta) \delta\left(\theta - \frac{2\pi}{3}\right) d\theta - \frac{1}{\rho_1} \int_{\pi + \alpha}^{\theta_B} i_{s3}(\theta) \delta(\theta - \pi - \alpha) d\theta \right] = \frac{1}{\rho_1 \pi} \left\{ 1 - e^{\rho_1\left(\alpha - \frac{2\pi}{3}\right)} + \left[1 - e^{\rho_1\left(\alpha - \frac{2\pi}{3}\right)} e^{-\rho_0\left(\frac{\pi}{3} + \alpha\right)} \right] \right\}, \quad (5)$$

де $\delta\left(\theta - \frac{2\pi}{3}\right)$, $\delta(\theta - \pi - \alpha)$ – зміщені дельта-функції Дірака.

Величину споживаної активної потужності можна подати як скалярний добуток струму на прикладену напругу:

$$P = \frac{1}{2\pi} \int_0^T i(\theta) u(\theta) d\theta.$$

Споживана активна потужність у відносних одиницях з врахуванням струмів (2), (3) та (4):

$$P_*(\alpha) = \frac{2P}{U_m I_m} = \frac{1}{\pi} \left\{ \frac{1}{\rho_1} \int_{\alpha}^{\frac{2\pi}{3}} i_{*1}(\theta) u_*(\theta) d\theta + \frac{1}{\rho_1} \int_{\pi+\alpha}^{\theta_B} i_{*3}(\theta) u_*(\theta) d\theta \right\} = \frac{1}{\rho_1 \pi} \left[\theta_B - \frac{\pi}{3} - 2\alpha + \frac{1}{\rho_1} e^{\rho_1 \left(\alpha - \frac{2\pi}{3}\right)} - \frac{1}{\rho_1} \left(e^{-\rho_0 \left(\frac{\pi}{3} + \alpha\right)} - e^{\rho_1 \left(\alpha - \frac{2\pi}{3}\right)} e^{-\rho_0 \left(\frac{\pi}{3} + \alpha\right)} + 1 \right) \right]. \quad (6)$$

Швидкість зміни реактивної потужності:

$$\frac{dQ_*(\alpha)}{d\alpha} = -\frac{1}{\rho_1 \pi} \left\{ \rho_1 e^{\rho_1 \left(\alpha - \frac{2\pi}{3}\right)} \left[1 + e^{-\rho_0 \left(\alpha + \frac{\pi}{3}\right)} \right] + \rho_0 e^{-\rho_0 \left(\alpha + \frac{\pi}{3}\right)} \left[1 - e^{\rho_1 \left(\alpha - \frac{2\pi}{3}\right)} \right] \right\}. \quad (7)$$

Регулювання без зсуву за основною гармонікою можливе у двох варіантах. У разі регулювання за першим варіантом (рис. 2, б) струм на першій ділянці $\alpha \leq \theta \leq \frac{2\pi}{3} - \alpha$ співпадає з виразом (2). Струми на другій ділянці $\frac{2\pi}{3} - \alpha \leq \theta \leq \pi + \alpha$ та на третій ділянці $\pi + \alpha \leq \theta \leq \theta_B$, відповідно, становлять:

$$i_2(\theta) = \frac{I_m}{\rho_1} \left[1 - e^{\rho_1 \left(2\alpha - \frac{2\pi}{3}\right)} \right] e^{\rho_0 \left(\frac{2\pi}{3} - \alpha - \theta\right)}, \quad (8)$$

$$i_3(\theta) = -\frac{I_m}{\rho_1} + \frac{I_m}{\rho_1} \left(e^{-\rho_0 \left(\frac{\pi}{3} + 2\alpha\right)} - e^{\rho_1 \left(2\alpha - \frac{\pi}{3}\right)} e^{-\rho_0 \left(\frac{\pi}{3} + 2\alpha\right)} + 1 \right) e^{\rho_1 (\pi + \alpha - \theta)}. \quad (9)$$

Інтегральні показники енергетичного процесу СТК з примусовою комутацією у цьому випадку з врахуванням виразів (2), (8) та (9) дорівнюють:

$$Q_*(\alpha) = -\frac{1}{\pi} \left[-\frac{1}{\rho_1} \int_{\alpha}^{\frac{2\pi}{3}} i_{*1}(\theta) \delta\left(\theta - \frac{2\pi}{3} + \alpha\right) d\theta - \frac{1}{\rho_1} \int_{\pi+\alpha}^{\theta_B} i_{*3}(\theta) \delta(\theta - \pi - \alpha) d\theta \right] = \frac{1}{\rho_1 \pi} \left[1 - e^{\rho_1 \left(2\alpha - \frac{2\pi}{3}\right)} + \left(1 - e^{\rho_1 \left(2\alpha - \frac{2\pi}{3}\right)} e^{-\rho_0 \left(\frac{\pi}{3} + 2\alpha\right)} \right) \right], \quad (10)$$

$$P_*(\alpha) = \frac{1}{\pi} \left\{ \frac{1}{\rho_1} \int_{\alpha}^{\frac{2\pi}{3}} i_{*1}(\theta) u_*(\theta) d\theta + \frac{1}{\rho_1} \int_{\pi+\alpha}^{\theta_B} i_{*3}(\theta) u_*(\theta) d\theta \right\} = \frac{1}{\rho_1 \pi} \left[\theta_B - \frac{\pi}{3} - 3\alpha + \frac{1}{\rho_1} e^{\rho_0 \left(2\alpha - \frac{2\pi}{3}\right)} - \frac{1}{\rho_1} \left(e^{-\rho_0 \left(\frac{\pi}{3} + 2\alpha\right)} - e^{\rho_1 \left(2\alpha - \frac{2\pi}{3}\right)} e^{-\rho_0 \left(\frac{\pi}{3} + 2\alpha\right)} + 1 \right) \right], \quad (11)$$

де $\delta\left(\theta - \frac{2\pi}{3} + \alpha\right)$, $\delta(\theta - \pi - \alpha)$ – зміщені дельта-функції Дірака; $\theta_B = \pi + \alpha + \frac{1}{\rho_1} \ln \left[e^{-\rho_0 \left(\frac{\pi}{3} + 2\alpha\right)} - e^{\rho_1 \left(2\alpha - \frac{2\pi}{3}\right)} e^{-\rho_0 \left(\frac{\pi}{3} + 2\alpha\right)} + 1 \right] -$

кут вимкнення комутуючого тиристора.

Швидкість зміни реактивної потужності:

$$\frac{dQ_*(\alpha)}{d\alpha} = -\frac{2}{\rho_1 \pi} \left\{ \rho_1 e^{\rho_1 \left(2\alpha - \frac{2\pi}{3}\right)} \left[1 + e^{-\rho_0 \left(\alpha + \frac{\pi}{3}\right)} \right] + \rho_0 e^{-\rho_0 \left(\alpha + \frac{\pi}{3}\right)} \left[1 - e^{\rho_1 \left(2\alpha - \frac{2\pi}{3}\right)} \right] \right\}. \quad (12)$$

У разі регулювання за другим варіантом (рис. 2, б) струм на першій ділянці $\alpha \leq \theta \leq \frac{2\pi}{3}$

співпадає з виразом (2), струм на другій ділянці $\frac{2\pi}{3} \leq \theta \leq \pi$ співпадає з виразом (3). Струм на третій ділянці $\pi \leq \theta \leq \theta_B$ дорівнює:

$$i_3(\theta) = -\frac{I_m}{\rho_1} + \frac{I_m}{\rho_1} \left[1 + e^{-\rho_0 \frac{\pi}{3}} - e^{\rho_1 \left(\alpha - \frac{2\pi}{3}\right)} e^{-\rho_0 \frac{\pi}{3}} \right] e^{\rho_1 (\pi - \theta)}. \quad (13)$$

Інтегральні показники енергетичного процесу СТК з примусовою комутацією та ізольованою нейтраллю у разі регулювання без зсуву за основною гармонікою за другим варіантом з врахуванням виразів (2), (3) та (13) дорівнюють:

$$Q_*(\alpha) = -\frac{1}{\pi} \left[-\frac{1}{\rho_1} \int_{\alpha}^{\frac{2\pi}{3}} i_{*1}(\theta) \delta\left(\theta - \frac{2\pi}{3}\right) d\theta - \frac{1}{\rho_1} \int_{\pi}^{\theta_B} i_{*3}(\theta) \delta(\theta - \pi) d\theta \right] = \frac{1}{\rho_1 \pi} \left\{ 1 - e^{\rho_1 \left(\alpha - \frac{2\pi}{3}\right)} + \left[1 - e^{\rho_1 \left(\alpha - \frac{2\pi}{3}\right)} e^{-\rho_0 \frac{\pi}{3}} \right] \right\}, \quad (14)$$

$$P_*(\alpha) = \frac{1}{\pi} \left\{ \frac{1}{\rho_1} \int_{\alpha}^{\frac{2\pi}{3}} i_{*1}(\theta) u_*(\theta) d\theta + \frac{1}{\rho_1} \int_{\pi}^{\theta_B} i_{*3}(\theta) u_*(\theta) d\theta \right\} = \frac{1}{\rho_1 \pi} \left[\theta_B - \alpha - \frac{\pi}{3} + \frac{1}{\rho_1} e^{\rho_1 \left(\alpha - \frac{2\pi}{3}\right)} - \frac{1}{\rho_1} \left(1 + e^{-\rho_0 \frac{\pi}{3}} - e^{\rho_1 \left(\alpha - \frac{2\pi}{3}\right)} e^{-\rho_0 \frac{\pi}{3}} \right) \right]. \quad (15)$$

де $\delta\left(\theta - \frac{2\pi}{3}\right)$, $\delta(\theta - \pi)$ – зміщені дельта-функції Дірака;

$\theta_B = \pi + \frac{1}{\rho_1} \ln \left[1 + e^{-\rho_0 \frac{\pi}{3}} - e^{\rho_1 \left(\alpha - \frac{2\pi}{3}\right)} e^{-\rho_0 \frac{\pi}{3}} \right]$ – кут вимкнення комутуючого тиристора.

Швидкість зміни реактивної потужності:

$$\frac{dQ^*(\alpha)}{d\alpha} = -\frac{1 + e^{-\rho_0 \frac{\pi}{3}}}{\pi} e^{\rho_1 \left(\alpha - \frac{2\pi}{3}\right)} \quad (16)$$

Нехай в якості живлячого трансформатора для СТК реактивної потужності з примусовою комутацією застосовується трифазний трансформатор ТРДН-25000/110-76У1 з паспортними даними: повна потужність $S_{ном} = 25000$ кВА, втрати холостого ходу $\Delta P_x = 25$ кВт, втрати короткого замикання $\Delta P_k = 120$ кВт, напруга короткого замикання $U_k = 10,5\%$, струм холостого ходу $I_x = 0,75$, висока напруга 115 кВ, низька напруга 6,3 кВ та 10,5 кВ. Розрахункові параметри вторинних обмоток трансформатора: активний опір $r_2 = 0,0185$ Ом, реактивний опір $x_2 = 0,4052$ Ом. В якості фазних реакторів виберемо реактор РКОС-3900/10-У1 з паспортними даними: номінальна реактивна потужність $Q_H = 3,9$ МВАр, номінальна напруга $U_H = 10$ кВ, номінальний струм $I_H = 385$ А, номінальна індуктивність $L_H = 99,7$ мГн, середні втрати активної потужності у номінальному режимі $\Delta P_{сеп} = 8154,5$ Вт. Розрахункові параметри реактора: активний опір $r_p = 0,055$ Ом, реактивний опір: $x_p = 31,3$ Ом. Питомі опори компенсатора на першій та третій ділянках однакові та складають величину:

$$\rho_1 = \frac{r_p + r_2}{x_p + x_2} = \frac{0,055 + 0,0185}{31,3 + 0,4052} = 2,318 \cdot 10^{-3}, \text{ питомий опір на другій ділянці дорівнює: } \rho_0 = \frac{r_p}{x_p} = \frac{0,055}{31,3} = 1,757 \cdot 10^{-3}.$$

На рис. 3, а, б за формулами (5), (6), (10), (11),

(14), (15) побудовані залежності $Q^*(\alpha)$, $P_Q(\alpha) = \frac{P^*(\alpha)}{Q^*(\alpha)}$,

а на рис. 3, в за формулами (7), (12), (16) подані залежності $\text{mod} \frac{dQ^*(\alpha)}{d\alpha}$ регулятора реактивної потужності

для двох стратегій керування реактивною потужністю та рекомендовані значення швидкодії у відносних одиницях:

$$\frac{2x_1 dQ}{U_m^2 \omega dt} = \frac{dQ^*(\alpha)}{d\alpha} = \frac{2 \cdot 31,7}{(10 \cdot 10^3)^2 \cdot 2\pi \cdot 50} \times \left(\frac{\text{швидкодії}}{\text{швидкодії}} \right) \cdot 6 = \left(\frac{\text{швидкодії}}{\text{швидкодії}} \right)$$

для компенсуючих пристроїв, які працюють в умовах різких змін навантаження.

Величина реактивної потужності СТК у разі його живлення напругою прямокутної форми практично є лінійною функцією від кута керування комутуючими тиристорами α для двох стратегій їх керування (рис. 3, а). Збільшення кута керування тиристорами α призводить до зменшення величини питомої спо-

живаної активної потужності $P_Q(\alpha)$ (рис. 3, б). При певних значеннях кута α величина питомої споживаної активної потужності стає меншою за однойменну величину базового варіанту $P_{Q_{баз}}(\alpha) = 2,318 \cdot 10^{-3}$, яка на рис. 3, б побудована пунктирною лінією, та відповідає синусоїдному живленню цього компенсатора. За цих умов СТК з примусовою комутацією та ізолюваною нейтраллю у разі його живлення напругою прямокутної форми витрачає на генерування одиниці реактивної потужності менше питомої активної потужності порівняно з базовим варіантом, що підвищує економічну ефективність використання регулятора як джерела реактивної потужності та дозволяє реалізувати енергетично ефективні технології керування режимами його роботи. Найбільш суттєві результати можуть бути одержані у разі використання способу регулювання без зсуву за основною гармонікою за другим варіантом (крива 3 на рис. 3, б), оскільки він має найбільший діапазон зміни кута керування тиристорами α , в якому забезпечується мінімальна величина споживання питомої активної потужності.

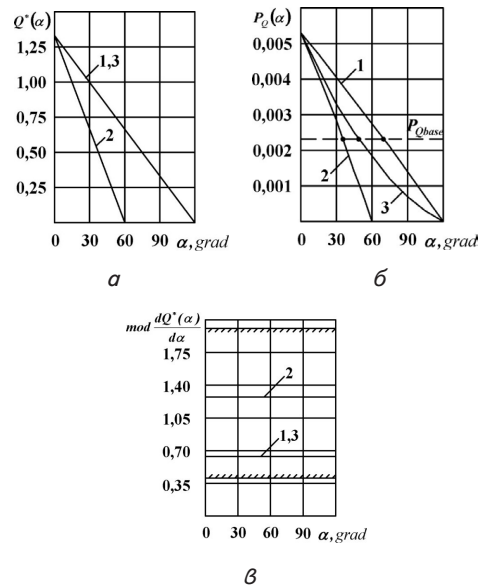


Рис. 3. Залежності: а – реактивної потужності $Q^*(\alpha)$; б – питомої споживаної активної потужності $P_Q(\alpha)$; в – модуля швидкості зміни реактивної потужності $\text{mod} \frac{dQ^*(\alpha)}{d\alpha}$ від кута керування тиристорами α у

відносних одиницях для СТК з примусовою комутацією та ізолюваною нейтраллю при його живленні напругою прямокутної форми: 1 – при регулюванні зі зсувом за основною гармонікою; 2, 3 – при регулюванні без зсуву за основною гармонікою, відповідно для першого та другого варіанту

Для будь-якого з розглянутих способів регулювання модуль швидкості зміни реактивної потужності

$\text{mod} \frac{dQ^*(\alpha)}{d\alpha}$ регулятора реактивної потужності величина стала та знаходиться у діапазоні рекомендованих значень швидкодії для різко змінного навантаження (рис. 3, в). Найбільшу швидкодію можна забезпечити

за допомогою регулювання без зсуву за основною гармонікою для першого варіанту. Отже, цей компенсатор дозволяє мінімізувати величину питомої активної потужності й, тим самим, втрати активної потужності, а також адекватно реагувати на швидкі зміни реактивної потужності.

6. Схема керування СТК з примусовою комутацією та ізолюваною нейтраллю

СТК з примусовою комутацією та ізолюваною нейтраллю (рис. 1) дозволяє реалізувати концепцію глобального керування статичним компенсатором [17]. За цією концепцією за інтегральними показниками енергетичного процесу визначається гранична поверхня, яка розділяє тривимірний простір кутів керування $\alpha_1, \alpha_2, \alpha_3$ комутуючих тиристорів на дві області. Коли цільова функція $\psi(\alpha_1, \alpha_2, \alpha_3)$ лежить вище граничної поверхні, то не можливо реалізувати енергетично ефективні режими роботи статичного компенсатора. Й навпаки, коли цільова функція нижче граничної поверхні, то енергетична ефективність статичного компенсатора тим вища, чим більша відстань між граничною поверхнею та точкою у тривимірному просторі $\alpha_1, \alpha_2, \alpha_3$, яка визначає величину цільової функції.

Для реалізації концепції глобального керування в системі керування статичним компенсатором необхідно забезпечити синхронізацію всіх процесів в ній з лінійною напругою живлення вторинних обмоток трансформатора та виконання певного алгоритму перемикання комутуючих елементів, а також мікропроцесорний контроль за величиною втрат активної потужності під час регулювання реактивної потужності. Ці вимоги може забезпечити система керування статичним компенсатором, схема якої наведена на рис. 4. Оскільки пристрій для регулювання реактивної потужності, який входить у склад статичного компенсатора з примусовою комутацією, дозволяє незалежно регулювати величину реактивної потужності в двох суміжних фазах, то доцільно розглядати схему керування лише для двох суміжних фаз, наприклад АВ. Для решта двох суміжних фаз схема керування буде виглядати аналогічно.

Система керування статичним компенсатором містить мікропроцесорну систему, у склад якої входять мікропроцесор МП, оперативний запам'ятовуючий пристрій ОЗП, постійний запам'ятовуючий пристрій ПЗП, термінал Т, шину адрес ША, шину даних ШД, шину команд ШК, пристрої спряження ПС1, ПС2, ПС3, ПС4, а також цифро-аналогові перетворювачі ЦАП1, ЦАП2 та ЦАП3. З терміналу Т в мікропроцесорну систему вводять параметри конфігурації СТК з примусовою комутацією та значення необхідних кутів керування комутуючим тиристорами α_1, α_2 . Величину кута керування α_3 мікропроцесорна система встановлює самостійно таким чином, щоб значення цільової функції $\psi(\alpha_1, \alpha_2, \alpha_3)$ було меншим за нуль, оскільки при цьому втрати активної потужності під час регулювання реактивної потужності не будуть перевищувати економічно доцільної величини.

У склад пристрою, який забезпечує синхронізацію та виконання необхідного алгоритму перемикання комутуючих тиристорів, входять трансформатор Т1 з

двома розщепленими вторинними обмотками, перша з яких живить СТК, а друга призначена для синхронізації схеми керування, однофазні мостові випрямлячі VD1, VD2, генератори пилкоподібної напруги ГПН1, ГПН2, генератор прямокутної уніполярної напруги ГПУН, нуль-органи НО1, НО2, НО3, НО4, два логічних елемента «АБО», тактований D-тригер з потенціальним керуванням, ключ на базі логічного елемента «ЗАБОРОНА» та два формувача імпульсів Ф1 та Ф2.

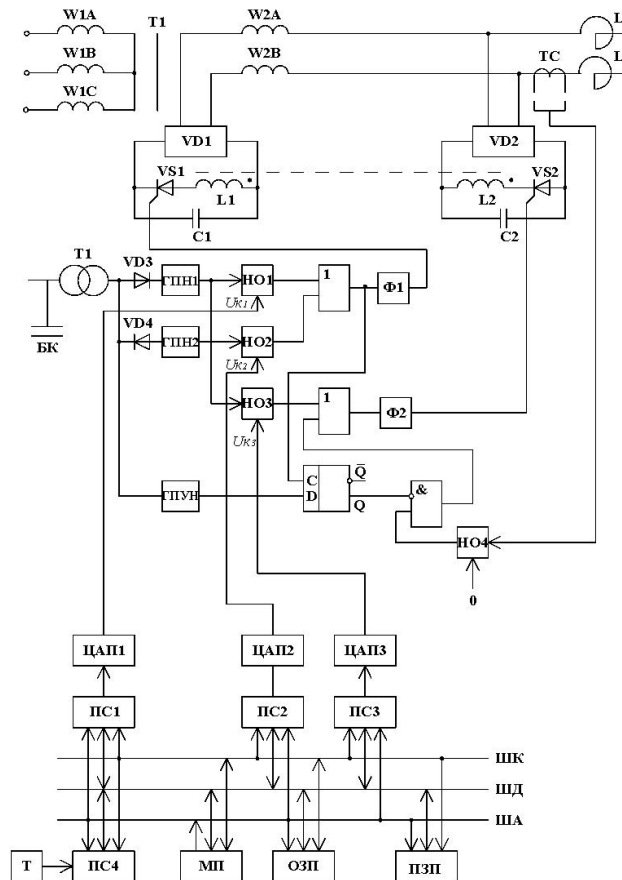


Рис. 4. Схема керування СТК з примусовою комутацією та ізолюваною нейтраллю

Часові діаграми роботи окремих елементів схеми керування СТК реактивної потужності з примусовою комутацією наведені на рис. 5. Друга розщеплена вторинна обмотка трансформатора Т1 синхронізує роботу логічного блоку системи керування з лінійною напругою живлення (рис. 5, а). Напруги на виході випрямлячів VD1 та VD2 (рис. 5, б, в) запускають генератори пилкоподібної напруги ГПН1 й ГПН2, відповідно, в непарні та парні півперіоди напруги живлення. Пилкоподібні напруги, що виробляються ГПН1 та ГПН2, порівнюються в нуль-органах НО1 та НО2 з напругами керування, які знімаються з виходів ЦАП1 та ЦАП2 мікропроцесорної системи (рис. 5, з, д). В момент рівності пилкоподібних напруг та напруг керування на виходах НО1 та НО2 формуються імпульси керування, які через логічний елемент «АБО» та формувач імпульсів Ф1 (рис. 5, е) надходять на керуючий електрод комутуючого тиристора VS1, відчиняючи його. Завдяки цьому, лінійна прямокутна напруга від двох суміжних фаз обмотки трансформатора Т1 з наси-

ченою магнітною системою подається на послідовно з'єднані фазні реактори L й по них починає протікати струм (рис. 5, i).

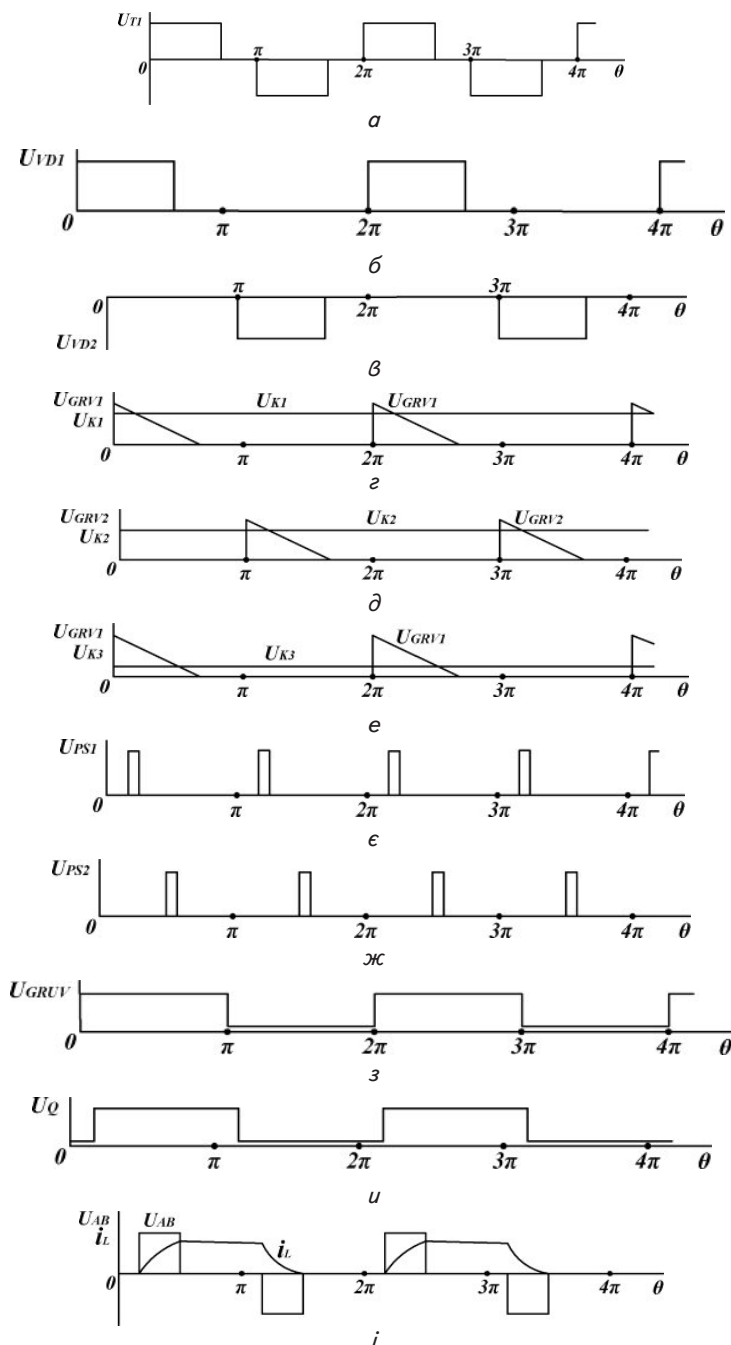


Рис. 5. Часові діаграми роботи окремих елементів схеми керування СТК реактивної потужності з примусовою комутацією та ізолюваною нейтраллю: а – залежність напруги на трансформаторі Т1 U_{T1} ; б, в – залежності напруг на виході випрямлячів VD1 та VD2, відповідно U_{VD1} та U_{VD2} ; г, д, е – залежності напруг на виході ГПН U_{GRV1} та U_{GRV2} , а також напруг керування U_{K1} , U_{K2} та U_{K3} ; є, ж – залежності напруг на виході формувачів імпульсів Ф1 та Ф2, відповідно U_{PS1} та U_{PS2} ; з – залежність напруги на виході ГПУН U_{GRUV} ; и – залежність напруги на виході тактованого D-тригера U_Q ; i – залежності напруги на суміжних реакторах в фазах АВ U_{AB} та струму через них i_L від безрозмірного часу θ

Для запобігання небажаного відчинення тиристора VS2 під час відкриття тиристора VS1 передбачено блокування імпульсу, який формується в цей час на виході HO4. Це здійснюється за рахунок тактованого D-тригера з потенціальним керуванням та ключа, побудованого на логічному елементі «ЗАБОРОНА». З приходом імпульсу з виходу логічного елемента «АБО» на вхід синхронізації С тактованого D-тригера сигнал на його прямому виході Q буде повторювати сигнал, який подається на інформаційний вхід D від ГПУН (рис. 5, з, и). Оскільки в цьому випадку на прямому виході тактованого D-тригера виникає логічна одиниця, то ключ буде розімкнений, а імпульс з виходу HO4 буде заблокований.

Комутуючий тиристор VS1 закривається після відкриття тиристора VS2 в момент часу, коли на його керуючий електрод через логічний елемент «АБО» та формувач Ф2 надходить імпульс керування від HO3 (рис. 5, ж), який виникає під час порівняння пілкоподібної напруги U_{GRV1} з напругою керування U_{K3} (рис. 5, е). В цей момент вторинна обмотка двох суміжних фаз трансформатора Т1 розмикається, а фазні реактори замикаються накоротко, що забезпечує неперервність струму через них. З приходом наступного імпульсу з виходу формувача Ф1 (рис. 5, є) тиристор VS1 відчиняється, а тиристор VS2 зачиняється. Тепер знову вторинна обмотка двох суміжних фаз трансформатора підключається до фазних реакторів й до них прикладається лінійна напруга протилежної полярності.

Коли струм через фазні реактори зменшиться до нуля, то на виході HO4 виникне імпульс керування, який через замкнений ключ та логічний елемент «АБО» надійде на керуючий електрод тиристора VS2. При цьому тиристор VS2 відчиняється, а тиристор VS1 зачиняється.

7. Висновки

На відміну від існуючих статичних компенсаторів СТК з примусовою комутацією та ізолюваною нейтраллю у разі їх живлення напругою прямокутної форми забезпечують належну швидкість в електричних мережах з різко змінним навантаженням завдяки незалежному керуванню фазними реакторами двох суміжних фаз. За рахунок спеціального алгоритму перемикання комутуючих тиристорів та мікропроцесорного керування в реальному часі всіма елементами схеми керування статичного компенсатора мінімізуються втрати активної потужності під час регулювання реактивної потужності за концепцією глобального керування. При цьому мікропроцесорна система керування СТК діє таким чином, щоб цільова функція системи була розташованою нижче граничної поверхні економічно доцільних втрат на відстані, яка дозволяє реалізувати енергоефективні технології керування.

Література

1. Сегеда, М. С. Моделирование электромагнитных процессов электрической сети со статическим тиристорным компенсатором [Текст] : дис. ... канд. техн. наук / М. С. Сегеда. – Львов, 1987. – 160 с.
2. Статические компенсаторы реактивной мощности в электрических системах [Текст] : пер. тематического сб. РГ Исслед. Ком. № 38 СИГРЭ / под ред. И. И. Каргашева. – М. : Энергоатомиздат, 1990. – 174 с.
3. Rashid, M. Power Electronics Handbook: Devices, Circuits and Applications [Text] / M. Rashid. – Oxford : Elsevier Inc., 2011. – 1362 p.
4. Wilamowski, B. Power Electronics and Motor Drives [Text] / B. Wilamowski, J. Irwin. – Boca Raton : Taylor and Francis Group, LLC, 2011. – 962 p.
5. Magalhaes de Oliveira, M. Power Electronics for Mitigation of Voltage Sags and Improved Control of AC Power Systems [Text]: doctoral dissertation / M. Magalhaes de Oliveira. – Stockholm, 2000. – 281 p.
6. Padiyar, K. FACTS: Controllers in Power Transmission and Distribution [Text] / K. Padiyar. – New Delhi : New Age International (P) Limited, Publishers, 2007. – 532 p.
7. Dixon, J. A Full Compensating System for General Loads, Based on a Combination of Thyristor Binary Compensator, and a PWM-IGBT Active Power Filter [Text] / J. Dixon, Y. del Valle, M. Orchard, M. Ortuzar, L. Moran, C. Maffrand // IEEE Transactions on Industrial Electronics. – 2003. – Vol. 50, № 5. – P. 982–989.
8. Dixon, J. Reactive Power Compensation Technologies: State-of-the-Art Review [Text] / J. Dixon, L. Moran, J. Rodriguez, R. Domke // Proceedings of the IEEE. – 2005. – Vol. 93, № 12. – P. 2144–2164.
9. Dixon, J. Control System for Three-Phase Active Power Filter Which Simultaneously Compensates Power Factor and Unbalanced Loads [Text] / J. Dixon, J. Garcia, L. Moran // IEEE Transactions on Industrial Electronics. – 1995. – Vol. 42, № 6. – P. 636–641.
10. Moran, L. Analysis and Design of a Three-Phase Synchronous Solid-State VAR Compensator [Text] / L. Moran, P. Ziogas, G. Joos // IEEE Trans. Industry Applications. – 1989. – Vol. 25, № 4. – P. 598–608.
11. Wanner, E. Compensation Systems for Industry [Text] / E. Wanner, R. Mathys, M. Hausler // Brown Boveri Review. – 1983. – Vol. 70. – P. 330–340.
12. Hingorani, N. Understanding FACTS: Concepts and Technology of Flexible AC Transmission Systems [Text] / N. Hingorani, L. Gyugyi. – New York : IEEE Press, 2000. – 452 p.
13. Руденко, В. С. Преобразовательная техника [Текст] : учеб. для вузов по спец. «Промышленная электроника» / В. С. Руденко, В. И. Сенько, И. М. Чиженко. – К. : Вища школа, 1978. – 424 с.
14. Пат. 69876 UA, МПК G05F 1/70 (2006.01). Пристрій для регулювання реактивної потужності [Текст] / Петухов М. В., Літковець С. П.; заявники та власники патенту М. В. Петухов, С. П. Літковець. – № у 2011 15153; заявл. 21.12.2011; опубл. 10.05.2012, Бюл. № 9. – 4 с.
15. Пат. 72838 UA, МПК G05F 1/70 (2006.01). Регулятор реактивної потужності [Текст] / Петухов М. В., Літковець С. П.; заявники та власники патенту М. В. Петухов, С. П. Літковець. – № у 2012 02980; заявл. 14.03.2012; опубл. 27.08.2012, Бюл. № 16. – 4 с.
16. Маевский, О. А. Энергетические показатели вентильных преобразователей [Текст] / О. А. Маевский. – М. : Энергия, 1978. – 320 с.
17. Літковець, С. П. Глобальне керування енергетичними процесами в асинхронних статичних тиристорних компенсаторах реактивної потужності з примусовою комутацією [Текст] / С. П. Літковець, М. В. Петухов // Енергетика: економіка, технології, екологія. – 2012. – № 1(30). – С. 34–38.