

УДК 606:628

# АНАЛІТИЧНА СИСТЕМА ДЛЯ ВИЗНАЧЕННЯ 3,4-БЕНЗПІРЕНУ НА ОСНОВІ НАНОФОТОННОГО СЕНСОРА

О. А. Сушко

Аспірант

Кафедра біомедичної інженерії

Харківський національний

університет радіоелектроніки

пр. Леніна, 14, г. Харків, Україна, 61166

E-mail: olga.sushko.89@mail.ru

*У роботі представлена система для визначення 3,4-бензпірену на основі нанофотонного сенсора, яка працює на принципі проточно-інжекційного аналізу та здатна автоматизувати процес визначення 3,4-бензпірену у водних об'єктах навколишнього середовища. Проведений квантово-хімічний розрахунок електронних параметрів 3,4-бензпірена та квантових точок з метою оптимального вибору останніх як детекторного елемента нанофотонного сенсора*

*Ключові слова: 3,4-бензпірен, аналітична система, квантові точки, квантово-хімічні розрахунки, нанофотонний сенсор*

*В работе представлена система для определения 3,4-бензпирена на основе нанофотонного сенсора, которая работает на принципе проточно-инжекционного анализа и способна автоматизировать процесс определения 3,4-бензпирена в водных объектах окружающей среды. Проведен квантово-химический расчет электронных параметров 3,4-бензпирена и квантовых точек с целью оптимального выбора последних как детекторного элемента нанофотонного сенсора*

*Ключевые слова: 3,4-бензпирен, аналитическая система, квантовые точки, квантово-химические расчеты, нанофотонный сенсор*

## 1. Вступ

На сьогоднішній день біосфера Землі зазнає збільшення антропогенного впливу, у вигляді забруднення водоймищ та повітря, а разом з цим і продуктів харчування небезпечними органічними канцерогенами, такими як поліциклічні ароматичні вуглеводні (ПАВ), що призводить до росту кількості онкохворого населення [1]. Серед ПАВ, що забруднюють біосферу, найнебезпечнішим канцерогеном є 3,4-бензпірен (БП), його прийнято використовувати в якості індикатора ПАВ. БП здатен накопичуватися у донних відкладеннях, його концентрація може досягати величин (7,5÷8,03 мг/кг), тоді як гранично допустима концентрація (ГДК) БП у водоймах становить 5 нг/л, а для питної (бутильованої) води – менше 2 нг/л [2]. Центральна геофізична лабораторія МНС встановила, що найбільш критичний стан забрудненості навколишнього середовища ПАВ, а саме поверхневих та підземних вод та повітря, знаходиться на Сході України, де розташована велика кількість промислових об'єктів. Найбільші проблеми з екологією в Донецькій, Дніпропетровській, Запорізькій, Луганській областях [3]. Для того щоб контролювати негативні процеси, які протікають в навколишньому середовищі, необхідною є розробка дешевих та зручних методів та пристроїв отримання інформації про наявність та концентрацію ПАВ, що має велике значення для екології, медицини, фармакологічної промисловості, контролю якості харчових продуктів і т. д.

## 2. Аналіз літературних даних та постановка проблеми

Найбільш поширеними методами визначення ПАВ є хроматографічні [4], спектральні [5], імуно-хімічні [6] та біологічні [7]. Але існуючі ГДК ПАВ накладають деякі обмеження на методи та засоби їх кількісного аналізу. Для визначення слідових концентрацій ПАВ (< нг/л), методи аналізу повинні володіти високою селективністю та роздільною здатністю [8]. Необхідність проведення масових аналізів потребує експресності, мінімальної кількості попередніх операцій підготовки проби та обладнання, високої відтворюваності результатів, автоматизації та комп'ютеризації, доступності та надійності обладнання. Слід відмітити, що жоден з наведених методів не відповідає усім заявленим вимогам, тому актуальною залишається розробка новітніх засобів детектування канцерогенних та токсичних представників ПАВ, у тому числі БП з використанням сучасних нанотехнологій та наноматеріалів.

Діапазон застосування наноматеріалів, а саме напівпровідникових квантових точок (КТ), дуже стрімко розширюється, він починається з напівпровідникової електроніки та впроваджуються практично в усі галузі науки. Ця інтеграція не обійшла медицину, біологію, біомедичну інженерію та екологію, що знаходить своє відображення у різних прикладних задачах терапії, діагностики та аналітичного аналізу. На даний час крім терапевтичного та візуалізаційного застосування, дослідження КТ широко розвиваються в області аналізу їх фізико-хімічних властивостей при різноманітних умовах, а також для визначення різних молекулярних

речовин – аналітів у рідинах з використанням КТ як детекторів. Одним із лідерів даного напрямку є Huangxian Ju з колегами. До його основних робіт можна віднести електрохемілюмінесцентне (ЕХЛ) визначення похідних катехолів з використанням напівпровідникових КТ та перекису водню як сореагента [9], розробка ЕХЛ сенсорів для виявлення гідроксильних радикалів [10], дослідження фізико-хімічних властивостей водорозчинних КТ і т.д. У галузі синтезу та ЕХЛ досліджень КТ працює наукова група під керівництвом D. V. Talariп, A. Euchmuller та N. Garonik [11, 12]. Дослідження вищезазначених вчених базуються на аналізі поведінки КТ у рідкому середовищі (водне середовище або розчинник) з частковою преадсорбцією (адсорбування КТ на твердотільну поверхню при її зануренні у розчин, що містить розчинені КТ, на визначений час) їх на твердотільну підкладку. За напрямком синтезу водорозчинних та неводорозчинних КТ з різноманітними покриттями та дослідження їх оптичних, електрохімічних (ЕХ) та ЕХЛ властивостей тривалий час працює A. J. Bard [13–15]. Дослідженню залежності фізико-хімічних властивостей від квантово-розмірного обмеження, застосуванню наноматеріалів у біо- і нанофотоніці та розробці нанофотонних сенсорів присвячені роботи [16–18] наукового колективу на чолі з P. N. Prasad. Виходячи з вищенаведених робіт, КТ є перспективними високоселективними детекторними елементами для розробки та мініатюризації оптичних нанофотонних сенсорів.

### 3. Мета та задачі дослідження

На основі проведеного аналітичного огляду мету роботи можна визначити як розробка аналітичної системи на основі нанофотонного сенсорного пристрою для визначення з високою селективністю та низькою межею визначення такого представника ПАВ як 3,4-бензпірен.

Для досягнення даної мети необхідно обґрунтувати доцільність використання нанофотонного сенсора з детекторними елементами у вигляді сферичних напівпровідникових КТ, проаналізувати їх оптичні, ЕХ та ЕХЛ характеристики, провести математичний розрахунок енергетичних характеристик КТ та БП. На основі теоретичних розрахунків обрати оптимальні КТ для визначення БП, розробити конструкцію нанофотонного сенсора та структурну схему аналітичної системи, провести спектральні та електрохімічні дослідження БП, а також побудувати калібрувальний графік для визначення БП за допомогою нанофотонного сенсора.

### 4. Доцільність використання нанофотонного сенсора зі сферичними напівпровідниковими квантовими точками як детекторними елементами

Напівпровідникові квантові точки (КТ) – нанорозмірні неорганічні кристали, що характеризуються дуже привабливими та перспективними для використання в аналітиці та сенсоріці оптичними та електронними властивостями [19].

Напівпровідникові КТ проявляють інтенсивну люмінесценцію з вузькою смугою випромінювання в ультрафіолетовій, видимій або ближній інфрачервоній областях спектра при регулюванні їх елементного складу і фізичних розмірів. Характерними рисами КТ є широкий спектр поглинання та вузький спектр люмінесценції (рис 1, а).

Квантово-розмірні ефекти відіграють ключову роль в оптоелектронних властивостях КТ [20]. Енергетичний спектр КТ принципово відрізняється від об'ємного напівпровідника. Електрони у нанокристалі ведуть себе як у тривимірній потенційній ямі. Існує декілька стаціонарних рівнів енергії для електронів та дірок з характерною відстанню між ними  $\hbar^2 / (2md^2)$ , де  $\hbar^2$  – редукована постійна Планка; m – маса ядра КТ; d – її діаметр. Таким чином, енергетичний спектр КТ залежить від її розміру. Аналогічно переходу між рівнями енергії у атомі, при переході носіїв заряду між енергетичними рівнями у КТ може випромінюватись або поглинатись фотон. Частотами переходів, тобто довжиною хвилі поглинання або люмінесценції, легко керувати, змінюючи розміри КТ, тобто ефективну ширину забороненої зони КТ  $E_g$  (рис. 1, б).

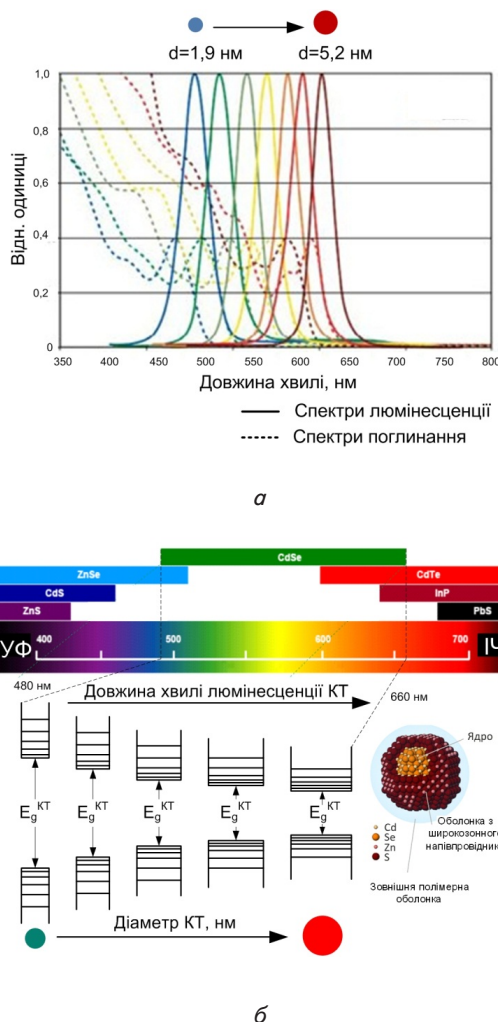


Рис. 1. Залежність характеристик КТ типу CdSe/ZnS від діаметру: а – залежність спектральних характеристик від діаметру КТ; б – залежність енергетичних характеристик від діаметру КТ

У порівнянні з такими органічними люмінофорами, як родамін 6Ж або флуоресцеїн, нанокристали з селеніду кадмію демонструють приблизно такий же квантовий вихід при кімнатній температурі. Також є важливим, що фотостабільність нанокристалів у  $10^2-10^3$  разів вище за стабільність органічних флуорофорів [21, 22].

КТ не лише своїми розмірами, але і деякими параметрами подібні великим молекулам. Для КТ, як і для більшості органічних молекул характерні процеси окиснення та відновлення. Електрохімія КТ, розчинених у деякому розчиннику, засновується на перенесенні електрона між електродом та КТ з утворенням відповідних заряджених часток аналогічних іон-радикалам органічних молекул. Схематично даний процес зображений на рис. 2, а, б.

Виходячи з електронної будови КТ, їх аніон- та катіон-радикальні форми представляють у рівноважному стані заселені нижні (дно) або верхні (стеля) зони провідності та валентної, відповідно. Таким чином, окисні та відновні реакції таких форм КТ можуть представляти додаткову до люмінесцентної інформацію про ширину забороненої зони цих квантово-розмірних структур.

Аналіз окисно-відновлювальних (redox) властивостей напівпровідникових КТ CdSe в залежності від їх структури наведений авторами у роботі [23]. Для КТ типу CdSe/ТОРО з діаметром ядра 2,6 нм електрохімічна заборонена зона дорівнює 2,09 еВ, а люмінесцентна – 2,30 еВ. Для КТ зі структурою ядро-оболонка CdSe-ZnS з діаметром ядра 2,2 нм, та товщиною оболонки 1,4 нм електрохімічна заборонена зона дорівнює 2,53 еВ, а люмінесцентна – 2,56 еВ.

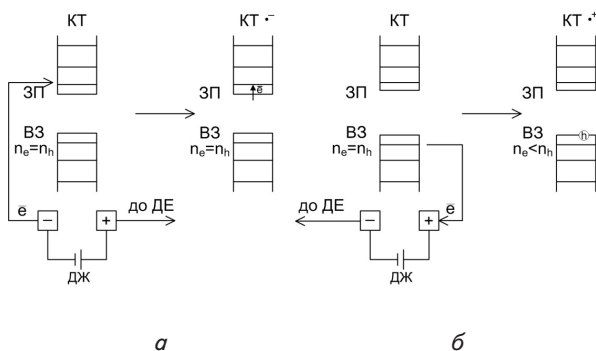


Рис. 2. Схематичне зображення процесів: а – відновлення; б – окиснення напівпровідникової КТ у розчині; ВЗ – валентна зона; ЗП – зона провідності; ДЕ – допоміжний електрод; ДЖ – джерело живлення;  $n_e$  – кількість електронів;  $n_h$  – кількість дірок

Рекомбінація аніон- та катіон-радикалів даної КТ може привести до випромінювання світла, що аналогічно ЕХЛ для систем зі складними органічними молекулами.

Таким чином, напівпровідникові КТ є багатообіцяючими матеріалами, що можуть знайти своє застосування у сучасній аналітиці, сенсоріці та приладобудуванні, для створення нанофотонних аналітичних пристроїв, так як вони мають ряд важливих переваг по відношенню до відомих люмінесцентних та ін. детекторних матеріалів (рис. 3).

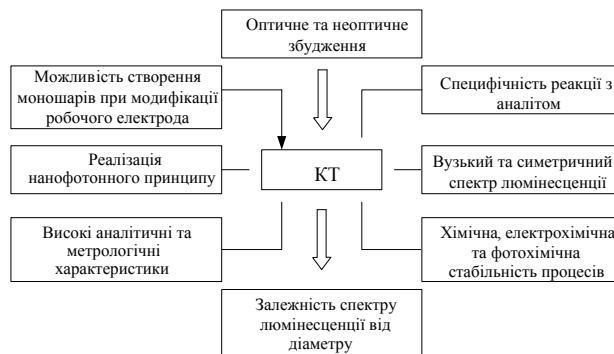


Рис. 3. Властивості квантових точок, що сприяють їх застосуванню у сенсоріці

### 5. Розрахунок енергетичних характеристик квантових точок та молекулярної структури 3,4-бензспірена

В даній роботі детекторним елементом для виявлення БП запропоновано використання сферичних напівпровідникових КТ типу CdSe/ZnS ТОРО. У порівнянні з іншими КТ вони мають високий квантовий вихід люмінесценції, однорідність розмірів при синтезі, в результаті вузькі спектри люмінесценції, фотостабільність і т. ін., варіюючи розмірами КТ можна отримати максимум люмінесценції на будь-якій довжині хвилі видимої області спектру. Для коректного підбору розміру КТ необхідно провести розрахунок молекулярної структури БП, а саме енергії граничних молекулярних орбіталей (МО) – найвищої заповненої молекулярної орбіталі (НОМО), найнижчої вакантної молекулярної орбіталі (LUMO) і різниці цих енергій, а також розрахувати залежність ширини забороненої зони КТ від її радіуса. Вибір оптимального розміру КТ відповідає умові, при якій відбувається перенос електрона між взаємодіючими детекторною речовиною – КТ та речовиною-аналітом – БП (рис. 4). Цей процес стає вірогідним з енергетичних міркувань, коли ширина забороненої зони КТ буде рівною або меншою за різницю енергій між граничними орбіталями БП.

Розрахунок молекулярної структури БП у вакуумі та у середовищі розчинника диметилформаміда (ДМФА) проведено за допомогою напівемпіричного методу РМЗ (табл. 1) у програмному середовищі *HyperChem 8*. ДМФА використовується для повного розчинення БП з послідовним переведенням його у водну фазу методом екстракції.

Рівняння Хартрі-Фока має вигляд [24]:

$$\hat{F} = \hat{H} + \sum_{j=1}^{n/2} [2J_j - K_j],$$

де  $\hat{F}$  – одноелектронний хартрі-фоківський оператор;  $\hat{H}$  – оператор загальної енергії системи (гамільтоніан);  $J_j, K_j$  – оператори обмінної та кулонівської енергії відповідно;  $\Delta E$  – різниця між енергіями граничних орбіталей НОМО і LUMO;  $\Delta E_{ox}$  – різниця між енергіями граничних молекулярних орбіталей НОМО в основному стані та LUMO у збудженому стані.

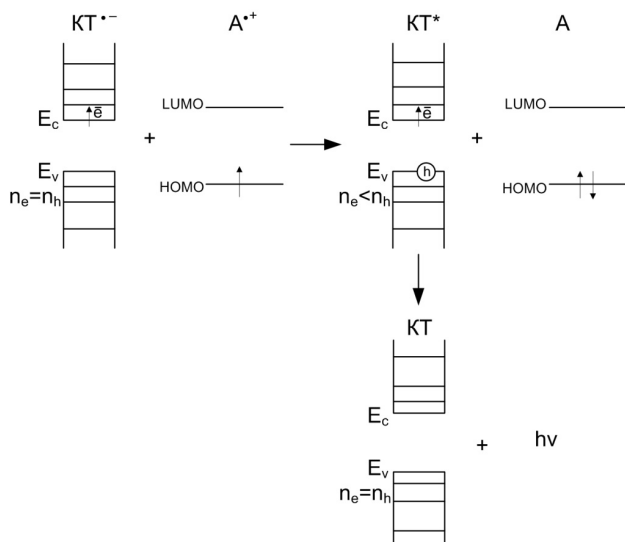


Рис. 4. Схема переносу електрона між іонними формами – аніон-радикалом  $KT^{\bullet-}$  та катіон-радикалом  $BP^{\bullet+}$  з випромінюванням кванта світла  $h\nu$ : НОМО – найвища заповнена молекулярна орбіталь; LUMO – найнижча вакантна молекулярна орбіталь

Для розрахунку залежності ширини забороненої напівпровідникової КТ від її радіуса існує метод апроксимації ефективних мас, згідно якому [25]:

$$E_g^{\text{nano}} = E_g^{\text{bulk}} + \frac{h^2}{8m_0r^2} \left( \frac{1}{m_e^*} + \frac{1}{m_h^*} \right) - \frac{1,8e^2}{4\pi\epsilon\epsilon_0r},$$

де  $E_g^{\text{bulk}} = hc/\lambda^{\text{bulk}}$  – ширина забороненої зони об'ємного напівпровідника,  $h = 6,62 \cdot 10^{-34}$  Дж·с – стала Планка,  $\lambda^{\text{bulk}}$  – довжина хвилі поглинання об'ємного напівпровідника, для CdSe  $\lambda^{\text{bulk}} = 709$  нм,  $m_0$  – маса електрона,  $r$  – радіус КТ,  $m_e^*, m_h^*$  – ефективна маса електрона та дірки відповідно, для CdSe  $m_e^* = 0,13$ ,  $m_h^* = 0,45$ ;  $\epsilon_0$  – абсолютна діелектрична проникність,  $\epsilon$  – відносна діелектрична проникність середовища КТ, для CdSe  $\epsilon = 10,6$ .

Таблиця 1

Розраховані методом РМЗ енергії НОМО та LUMO молекули БП в основному стані та її катіон-радикала (заряд +1) у середовищі ДМФА

Середовище	$E_{\text{НОМО}}$ , еВ	$E_{\text{LUMO}}$ , еВ	$E_{\text{НОМО}}(+1)$ , еВ	$E_{\text{LUMO}}(+1)$ , еВ	$\Delta E(+1)^*$ , еВ	$\Delta E_{\text{ox}}^{**}$ , еВ
3,4-бензпирен (в вакууме)	-8,042	-1,221	-12,196	-5,915	6,28	2,126
3,4-бензпирен (в ДМФА)	-7,742	-2,672	-11,749	-5,335	6,415	2,407

\* $\Delta E(+1)$  – різниця між енергіями граничних орбіталей НОМО та LUMO катіон-радикала БП;

\*\* $\Delta E_{\text{ox}}$  – різниця між енергіями граничних молекулярних орбіталей НОМО у основному стані та LUMO у зарядженому (+1) стані.

Положення орбіталей у молекули-аналіта та її катіон-радикала безумовно відрізняється за енергією. Причому енергії НОМО та LUMO молекули БП в основному стані чисельно більші за відповідні енергії у катіон-радикалі (табл. 1). Що є обґрунтованим з фізичної точки зору.

Виходячи з наведених даних, за допомогою demo-версії математичного пакету Mathematica 9.0.1 був проведений розрахунок залежності ширини забороненої зони напівпровідникової КТ типу CdSe від її радіуса (рис. 5).

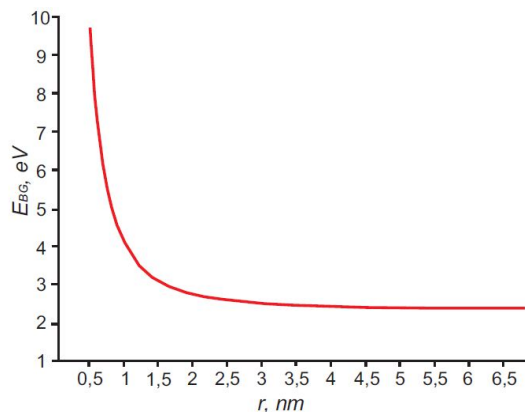


Рис. 5. Графік залежності ширини забороненої зони сферичної напівпровідникової КТ CdSe від її радіуса

Збудження КТ у процесах, зображених на рис. 4, при умові  $\Delta E(+1) > E_{\text{BG}}$  є енергетично-вигідним, а тому вірогідним. Виходячи з того, що для використаного у роботі пристрою для реєстрації люмінесценції фотоелектронним помножувачем типу Hamamatsu H5784-20 з найбільшою чутливістю доцільно використовувати спектральний діапазон 550÷650 нм, то для забезпечення цієї вимоги бажано використовувати КТ CdSe/ZnS/ТОПО з діаметрами ядер ~5÷5,5 нм. З рис. 5 слідує, що для таких радіусів як 2,5÷2,75 нм, ширина забороненої зони близько 3 еВ, що набагато менше ніж різниця в енергіях НОМО та LUMO катіон-радикала БП, що становить 6,28 еВ.

Таким чином, можна зробити висновок, що для використання КТ як детекторного елемента нанофотонного сенсора для визначення БП є оптимальний діаметр КТ 5÷5,5 нм.

## 6. Розробка конструкції та принцип роботи нанофотонного сенсора для визначення 3,4-бензпірену

На рис. 6, а представлена конструкція розробленого нанофотонного сенсора з конвекцією розчину для визначення БП у водних об'єктах. Як матеріал підкладки (1) можна використовувати хімічне скло, кварц або поліметилметаакрилат. При виготовленні підкладки передбачають канали введення (2) та виведення проби (3). На поверхні підкладки шляхом вакуумного напилювання або осадження деяких благородних металів, тонких оптично-прозорих плівок напівпровідників, наприклад, SnO створюють допоміжний електрод (4). Використання вказаних матеріалів для виготовлення допоміжного електрода забезпечує тривалий час отри-



мання стабільних характеристик у період аналізу. По каналу введення проби (2) в робочу камеру сенсора (5) вводиться розчин з пробою, електроліз якого проводиться під час аналізу. Протилежна поверхня сенсора представляє собою оптично-прозорий робочий електрод (6) з нанесеним на нього за допомогою технології Ленгмюра-Блоджетт впорядкованого мономолекулярного шару сферичних напівпровідникових квантових точок CdSe/ZnS (7). Матеріал електрода (6) обирають з урахуванням того, щоб він не заважав реєстрації квантів світла, які випромінюються КТ при зустрічі з аналітом А, у даному випадку БП (рис. 6, б) [26]. Зважаючи на це, як матеріал для робочого електрода доцільно використовувати оптично-прозорі напівпровідники  $\text{In}_2\text{O}_3$ ,  $\text{SnO}_2$ . Між електродами знаходиться ущільнююча прокладка (8). Підключення нанофотонного сенсора до джерела напруги здійснюється за допомогою відповідних контактів (9, 10).

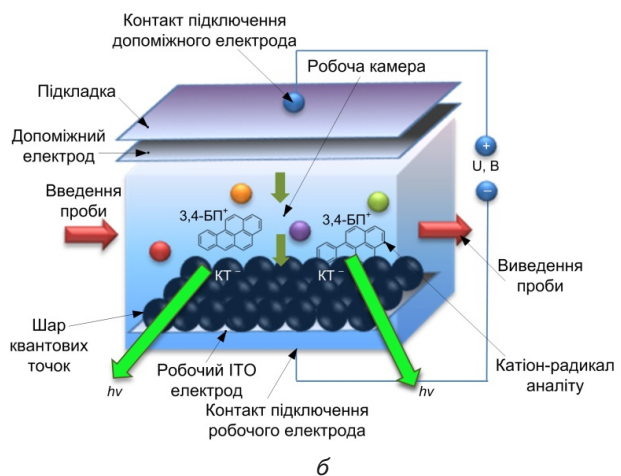
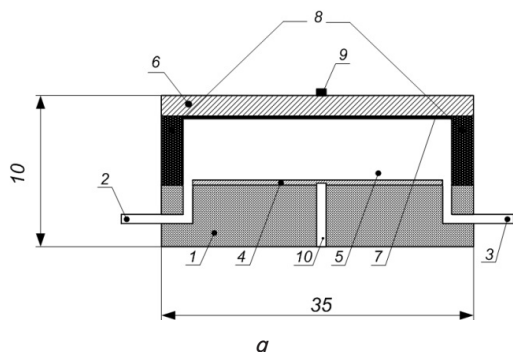


Рис. 6. Конструкція та принцип детектування БП у нанофотонному сенсорі: а – конструкція нанофотонного сенсора; б – процес визначення БП за допомогою нанофотонного сенсора

Прокачування розчину через нанофотонний сенсор може виконуватися постійно або з перервами на час детектування, після чого проба видаляється з робочої області сенсора за допомогою промивки дистильованою водою. Це обумовлює відтворюваність проведення аналізу. Слід відмітити ту обставину, що під час проведення аналізу фактично не відбувається витрата реагенту, так як він зафіксований на електроді. Тому аналіз становиться більш економічним.

### 7. Розробка аналітичної системи на основі нанофотонного сенсора для визначення хімічних органічних канцерогенів

Розроблена аналітична система для визначення БП у водних об'єктах довкілля базується на використанні нанофотонного сенсора, який відіграє ключову роль детектора у даній системі. Метою функціонування даної системи, як для будь-якої аналітичної системи, є отримання достовірної інформації про об'єкт дослідження, у даному випадку кількісної оцінки наявності БП у водних зразках.

На практиці лише деякі методи аналізу допускають можливість дослідження реального зразка без будь-якої попередньої підготовки. Як правило, необхідне перетворення проби у форму, що допускає проведення аналітичних вимірювань, використовуючи різні методи розділення речовин [27]. Для проведення аналізу за допомогою нанофотонного сенсора у якості невід'ємної стадії пробопідготовки необхідно включити розділення водної проби на окремі компоненти (рис. 7).



Рис.7. Стадії аналітичного процесу аналізу реальних проб

На структурній схемі (рис. 8) відображені основні структурні блоки отримання, передачі та перетворення інформації.

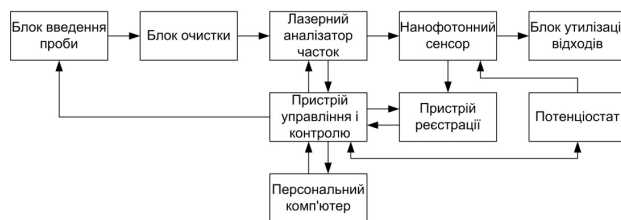


Рис. 8. Структурна схема аналітичної системи на основі нанофотонного сенсора для визначення органічних канцерогенів у водних об'єктах довкілля

Принцип роботи аналітичної системи наступний. За допомогою пристрою введення, що представляє собою мембранний мікронасос, водний зразок потрапляє у систему, де проходить три етапи очистки – мікро-, ультра- та нанофільтрація, що дозволяє відфільтрувати колоїди, віруси та бактерії, пестициди, речовини з молекулярною масою більше за 300 Да. Лазерний аналізатор часток контролює роботу блоку очистки та слідкує за розміром часток, що потрапляють у нанофотонний сенсор, де проводиться етап визначення. Для проведення аналізу на електроди подається електричний сигнал через пристрій електрохімічного збудження – потенціостат, який необхідний для реалізації електролізу розчину для проведення електрохімічної реакції. Оскільки швидкість реакції визначається концентрацією реагуючих речовин та суворо контролюється потенціалами окиснення та відновлення речовин, то існує залежність між інтенсивністю ЕХЛ, що збуджується у нанофотонному сенсорі та концентрацією речовини-аналіта. Виявлення даної залежності відбувається на стадії побудови калібрувального графіка

при дослідженні ЕХЛ модельних зразків із задалегідь відомими концентраціями речовини-аналіта. ЕХЛ в даній системі детектують за допомогою пристрою реєстрації на основі фотоелектронного помножувача (ФЕП). Залежність фотоструму ФЕП від концентрації аналіту дозволяє отримати вищезгаданий калібрувальний графік. Після проведення аналізу проба утилізується з системи. Фотострум з пристрою реєстрації, що несе інформацію про об'єкт дослідження, поступає на пристрій управління та контролю, який управляє роботою ФЕП та є пристроєм поєднання даної системи з персональним комп'ютером [28].

### 7. Експериментальні дослідження модельних систем

З метою тестування нанофотонного сенсору проведені електрохімічні та спектральні дослідження модельних водних систем. Для дослідження було взято 3 мг розчину БП з концентрацією  $4,1 \cdot 10^{-4}$  М в середовищі розчинників ДМФА – вода у рівних співвідношеннях.

Частину приготовленого розчину помістили в електрохімічну комірку аналізатора ELAN-3d, розробленого колективу лабораторії Аналітичної оптичної радіоелектроніки Харківського національного університету радіоелектроніки. Аналізатор дозволяє реєструвати криві окислення та відновлення розчинів та їх ЕХЛ властивості. Результати електрохімічних досліджень (вольт-амперні характеристики) модельного розчину БП представлені на рис. 9, а та рис. 9, б.

Спектри поглинання та люмінесценції модельного розчину БП, зареєстровані за допомогою спектрофотометра Ocean Optics Spectrometer QE65000, представлені на рис. 10, а та рис. 10, б.

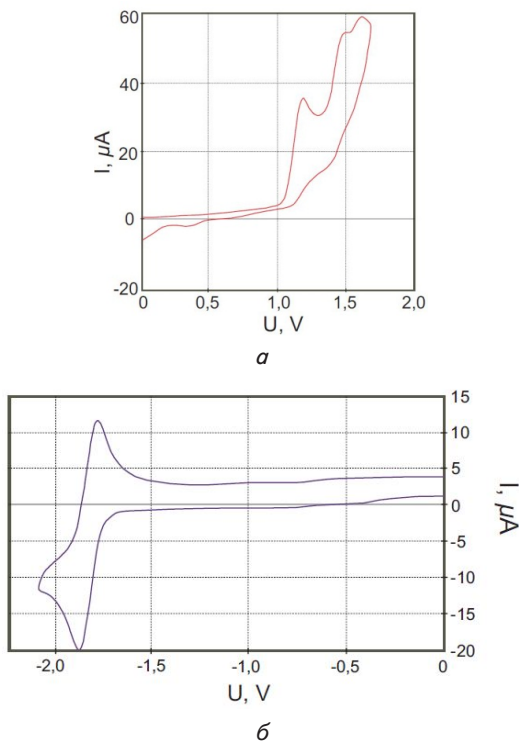
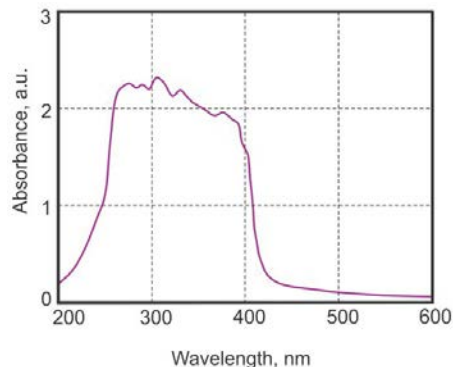
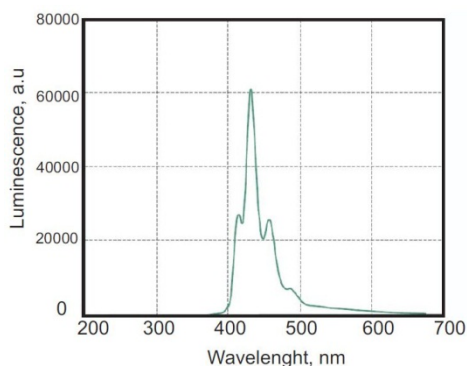


Рис. 9. Електрохімічне дослідження модельної системи БП: а – окислення; б – відновлення



а



б

Рис. 10. Спектральні дослідження модельної системи БП: а – спектр поглинання; б – спектр люмінесценції

Однією з основних задач роботи була побудова калібрувального графіку для визначення БП у водних середовищах (рис. 11).

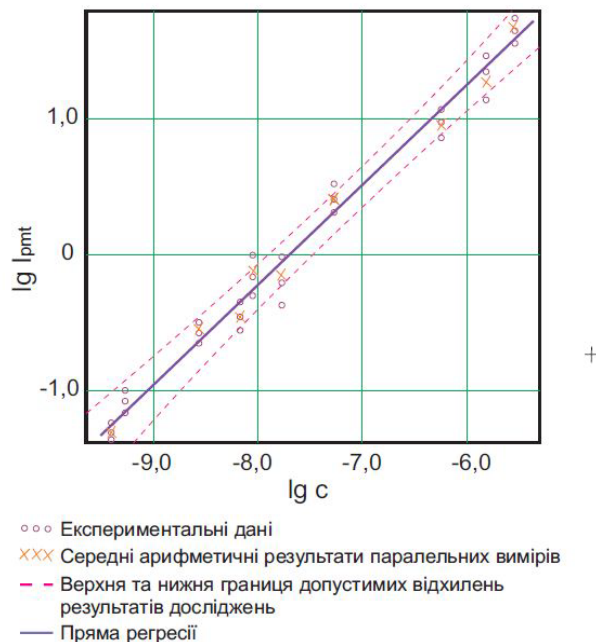


Рис. 11. Градувальний графік після статистичної обробки за допомогою регресійного аналізу аналітичних досліджень модельних розчинів БП

Для побудови калібрувального графіка було взято 10 модельних систем з різними концентраціями БП від нМ до мкМ, в даному діапазоні концентрацій – 1 нМ 1 мкМ отримали логарифмовану лінійну характеристику залежності величини фотоструму аналізу від концентрації БП.

Даний градувальний графік, побудова якого була однією з основних завдань роботи, можна використовувати при визначенні БП у водних зразках при реєстрації інформації за допомогою нанофотонного сенсорного пристрою.

## 7. Висновки

У роботі була розроблена структурна схема аналітичної системи на основі нанофотонного сенсора для визначення органічних канцерогенів та конструкція нанофотонного сенсора, детекторний елемент яко-

го представляє собою робочий електрод модифікований молекулярним шаром напівпровідникових квантових точок. Завдяки цьому сенсор володіє високою селективністю та низькою межею визначення. Даний сенсор можна використовувати як елемент розробленої аналітичної системи, так і в поєднанні з іншими аналогічними системами для визначення органічних канцерогенів, у нашому випадку БП у водних зразках. Варіюючи розмірами КТ можна визначати і інших представників поліциклічної ароматики у розчинах. Сенсор не потребує складної пробопідготовки, аналіз одного зразка (електрохімічні та ЕХЛ дослідження) триває декілька хвилин. Проточно-інжекційний принцип системи дозволяє зробити процес визначення ефективним, швидким, простим та економічним.

Роботу виконано у рамках Міжнародного проекту УНТЦ № 5067 (керівник проекту – проф., д. ф.-м. н. Рожицький М. М.).

## Література

1. Болотина, Н. А. Опухоль-промоторный эффект полициклических ароматических углеводородов [Текст] : автореф. дис. канд. мед. наук / Н. А. Болотина // 03.00.04 "Биохимия". – Москва, 2008. – 18 с.
2. ДСанПіН 2.2.4-171-10 (ДСанПіН 2.2.4-400-10): Наказ МОЗУ №400 від 12.05.2010. Редакція від 19.09.2011. 25 с.
3. Гірій, В. А. Стан забруднення навколишнього середовища території України у 2011 році [Текст] / В. А. Гірій, І. А. Колісник, О. О. Косовець // Праці центральної геофізичної обсерваторії. – 2012. – Вип. 8(22). – С. 27–42.
4. Басова, Е. М. Современное состояние высокоэффективной жидкостной хроматографии полициклических ароматических углеводородов [Текст] / Е. М. Басова, В. М. Иванов // Вестн. Моск. ун-та. – 2011. – Т. 52, № 3. – С. 163–174.
5. Xiu-Ying, Li. A Novel Synchronous Fluorescence Spectroscopic Approach for the Rapid Determination of Three Polycyclic Aromatic Hydrocarbons in Tea with Simple Microwave-Assisted Pretreatment of Sample [Text] / Xiu-Ying Li, Na Li, He-Dong Luo et al. // J. Agric. Food Chem. – 2011. – Vol. 59(11). – P. 5899–5905.
6. Глушков, А. Н. Моноклональные антитела к химическим канцерогенам группы полициклических ароматических углеводородов [Текст] / А. Н. Глушков, С. В. Апалько, В. А. Матвеева // Рос. иммунологический журнал. – 2009. – № 3. – С. 30–38.
7. Гречищева, Н. Ю. Исследование связывающей способности модифицированных гуминовых препаратов по отношению к пирену в гомогенной и гетерогенной фазах [Текст] / Н. Ю. Гречищева, Хань Пань, Г. С. Будылин // Защита окружающей среды в нефтегазовом комплексе. – 2011. – № 6. – С. 24–29.
8. Петрухин, О. М. Сенсоры в аналитической химии [Текст] / О. М. Петрухин, О. О. Максименко // Рос. хим. ж. – 2008. – Т. LI, № 2. – С. 3–6.
9. Jiang, H. Anodic Electrochemiluminescence of CdTe Quantum Dots and Its Energy Transfer for Detection of Catechol Derivatives [Text] / H. Jiang, L. Jianping, J. Huangxian // Anal. Chem. - 2007. – Vol. 79. - P. 8055–8060.
10. Jiang, H. Electrochemiluminescence sensors for scavengers of hydroxyl radical based on its annihilation in CdSe quantum dots film/peroxide system [Text] / H. Jiang, H. Ju // Anal. Chem. – 2007. – Vol. 79(17). – P. 6690–6696.
11. Talapin, D. V. Size-Dependent electrochemical behavior of thiol-capped CdTe nanocrystals in aqueous solution [Text] / D. V. Talapin, M. Gao, A. Eychmuller et al. // J. Phys. Chem. B. - 2005. – Vol. 109. - P. 1094-1100.
12. Gaponik, N. Electrochemical probing of thiol-capped nanocrystals [Text] / N. Gaponik, A. Shavel1, A. Eychmuller. // Microchim Acta. - 2008. – Vol. 160. - P. 327–334.
13. Bae, Y. Electrochemistry and electrogenerated chemiluminescence of CdTe nanoparticles [Text] / Y. Bae, N. Myung, A. J. Bard // NanoLett. – 2004. – Vol. 4(6). – P. 1153–1161.
14. Ding, Zh. Electrochemistry and electrogenerated chemiluminescence from silicon nanocrystal quantum dots [Text] / Zh. Ding, B. M. Quinn, S. K. Haram // Science. – 2002. – Vol. 296. – P. 1293–1297.
15. Suk, J. Electrochemistry and Electrogenerated Chemiluminescence of Twisted Anthracene-Functionalized Bimesitylenes [Text] / J. Suk, P. Natarajan, A. J. Bard // J. Am. Chem. Soc. – 2012. – Vol. 134(7). – P. 3451–3460.
16. Seo, J. Polymer Nanocomposite Photovoltaics Utilizing CdSe Nanocrystals Capped with a Thermally Cleavable Solublizing Ligand [Text] / J. Seo, W.J. Kim, P.N. Prasad et al. // Appl. Phys. Lett. – 2009. – Vol. 94. – P. 133302–3.
17. Manciu, F. S. Size-dependent Raman and infrared studies of PbSe nanoparticles [Text] / F. S. Manciu, Y. Sahoo, P. N. Prasad // J. Raman Spectroscopy. – 2008. – Vol. 39(9). – P. 1135–1140.
18. Kim, S. J. Multiple Exciton Generation and Electrical Extraction From a PbSe Quantum Dot Photoconductor [Text] / S. J. Kim, W. J. Kim, P. N. Prasad et al. // Appl. Phys. Lett. – 2008. – Vol. 92. – P. 031107/1–3.

19. Федоров, А. В. Оптические свойства полупроводниковых квантовых точек [Текст] / А. В. Федоров, И. Д. Рухленко и др. – СПб.: Наука, 2011. – 188 с.
20. Klimov, V. I. Semiconductor and metal nanocrystals [Text] / V. I. Klimov. – New York: Marcel Dekker Inc., 2004. – 500 p.
21. Murray, C. B. Synthesis and characterization of nearly monodisperse CdE (E=S, Se, Te) semiconductor nanocrystallites [Text] / C. B. Murray, D. J. Norris, M. G. Bawendi // J. Am. Chem. Soc. – 1993. – Vol. 115. – P. 8706–8715.
22. Sukhanova, A. Highly Stable Fluorescent Nanocrystals as a Novel Class of Labels for Immunohistochemical Analysis of Paraffin-Embedded Tissue Sections [Text] / A. Sukhanova, L. Venteo // Laboratory Investigation. – 2002. – Vol. 82(9). – 1259 p.
23. Amelia, M. Redox properties of CdSe and CdSe–ZnS quantum dots in solution [Text] / M. Amelia, A. Tommaso et al. // Pure Appl. Chem. – 2011. – Vol. 83(1). – P. 1–8.
24. Аминова, Р. М. Основы современной квантовой химии [Текст] / Р. М. Аминова. – Казань: КГУ, 2004. – 106 с.
25. Boatman, E. M. A Safer, Easier, Faster Synthesis for CdSe Quantum Dot Nanocrystals [Text] / E. M. Boatman, G. C. Lisensky, K. J. Nordell // J. Chem. Educ. – 2005. – Vol. 82. – P. 1697–1699
26. Сушко, О. А. Нанофотонный метод визначення органічних канцерогенів у водних середовищах [Текст] / О. А. Сушко, М. М. Рोजицький // Східно-Європейський журнал передових технологій. – 2012. – Т. 1, № 5 (55). – С. 40–46.
27. Петерс, Д. Химическое разделение и измерение. Теория и практика аналитической химии [Текст] / Д. Петерс, Дж. Хайес, Г. Хифтье; Пер. с англ. – М.: Химия, 1978. – 816 с.
28. Сушко, О. А. Оптический сенсор на основе напівпровідникових квантово-розмірних структур для визначення конденсованої ароматики у водних об'єктах довкілля [Текст] / О. А. Сушко, М. М. Рोजицький // Системи обробки інформації. – 2013. – Т. 2 (109). – С. 259–264

*Запропоновано метод створення сумішей газів, що полягає в циклічній продувці камери змішувача одним газом і подальшої подачі газів до заданих парціальних тисків. Розроблено генератор газових сумішей, який реалізує метод для випадку трьох газів, що характеризується високою продуктивністю і точністю співвідношення компонентів в суміші (похибка не вище 0,1 %)*

*Ключові слова: газові суміші, іонно-плазмова технологія, парціальний тиск газу, генератор газових сумішей*

*Предложен метод создания смесей газов, заключающийся в циклической продувке смешительной камеры одним газом и последующей подачи газов до заданных парциальных давлений. Разработан генератор газовых смесей, реализующий метод для случая трех газов, характеризующийся высокой производительностью и точностью соотношения компонентов в смеси (погрешность не выше 0,1 %)*

*Ключевые слова: газовые смеси, ионно-плазменная технология, парциальное давление газа, генератор газовых смесей*

УДК 621.793:533.27

## СОЗДАНИЕ СМЕСЕЙ ГАЗОВ ДЛЯ ИОННО-ПЛАЗМЕННЫХ ТЕХНОЛОГИЙ

**Ю. А. Сысоев**

Кандидат технических наук, доцент  
Кафедра теоретической механики,  
машиноведения и роботомеханических систем  
Национальный аэрокосмический университет  
им. Н. Е. Жуковского

«Харьковский авиационный институт»  
ул. Чкалова, 17, г. Харьков, Украина, 61070  
E-mail: ju\_as@mail.ru

**В. П. Руденко**

Начальник группы\*  
E-mail: vrudenko@kipt.kharkov.ua

**А. В. Доломанов**

Инженер\*  
E-mail: aandreev@kipt.kharkov.ua

\*Национальный научный центр  
«Харьковский физико-технический институт»  
ул. Академическая, 1, г. Харьков, Украина, 61108

### 1. Введение

Исследования и опыт эксплуатации покрытий, полученных ионно-плазменными методами, показывают, что наиболее высокими характеристиками обладают покрытия, имеющие сложный состав. Для получения покрытий сложного состава в рабочем объеме

установки необходимо наличие как минимум двух реакционных газов (например,  $C_2H_2$  и N) с заданным парциальным давлением каждого из них. Кроме того, на практике в реакционные газовые смеси часто добавляют аргон, улучшающий процесс осаждения покрытий, а также повышающий микротвердость покрытий [1].