

УДК 621.187.1

DOI: 10.15587/1729-4061.2015.54752

# ИССЛЕДОВАНИЕ ИНТЕНСИВНОСТИ КОРРОЗИИ И НАКОПЛЕНИЯ ОТЛОЖЕНИЙ ПРИ УПАРИВАНИИ ЦИРКУЛЯЦИОННОЙ ВОДЫ В ПРОМЫШЛЕННЫХ ОБОРОТНЫХ СИСТЕМАХ ОХЛАЖДЕНИЯ

*Приведено методики досліджень і результати випробувань інтенсивності корозії та накоплення відкладень на контрольних зразках різних металів в двох ідентичних промислових оборотних системах охолодження (ОСО) і заданих водно-хімічних режимах. В якості додаткової води в системах використовувались біологічно очищенні побутові та промислові стічні води з високим вмістом аніонів сильних кислот*

*Ключові слова: корозія, зворотна система охолодження, рециркуляція, стічна вода, інгібування*

*Приведены методики исследований и результаты испытаний интенсивности коррозии и накопления отложений на контрольных образцах различных металлов в двух идентичных промышленных оборотных системах охлаждения (ОСО) с заданными водно-химическими режимами. В качестве добавочной воды в системах использовались биологически очищенные бытовые и промышленные сточные воды с высоким содержанием анионов сильных кислот*

*Ключевые слова: коррозия, отложения, обратная система охлаждения, циркуляционная вода, ингибирование*

**В. В. Чиченин**

Кандидат технических наук, доцент\*

E-mail: ch-v-v@yandex.ru

**В. А. Кишневский**

Доктор технических наук, профессор\*

E-mail: twf.onpu@gmail.com

**А. С. Грицаенко**

Аспирант\*

E-mail: G.Anastasiy90@gmail.com

**С. Л. Савич**

Кандидат химических наук, доцент\*\*

E-mail: Savychsl@gmail.com

**И. Д. Шуляк**

Кандидат технических наук, доцент\*

E-mail: I\_Shuliak@ukr.net

\*Кафедра технологии воды и топлива

\*\*Кафедра технологии неорганических веществ и экологии  
Одесский национальный политехнический университет  
пр. Шевченко, 1, г. Одесса, Украина, 65044

## 1. Введение

Обеспечение эффективного теплообмена в поверхностных теплообменниках является основной задачей водно-химического режима при эксплуатации оборотных систем охлаждения (ОСО) с различным составом добавочной воды и заданным коэффициентом упаривания  $K_u$ . Актуальным в настоящее время является использование воднохимических режимов (ВХР) с подпиткой системы биологически очищенными бытовыми сточными водами, а также шахтными водами с высокими концентрациями сульфатов и хлоридов [1]. Решение этой задачи в значительной мере, наряду с обеспечением необходимого качества добавочной и циркуляционной воды [2], обеспечивается использованием различных ингибиторов процессов коррозии и отложений [3–4].

При прогнозировании потери массы металлов от коррозии и толщины отложений на теплообменных поверхностях промышленных аппаратов перед вне-

дрением водно-химического режима необходимо его тестирование путем длительных лабораторных и промышленных испытаний (более 1000 часов) при различных  $K_u$  циркуляционной воды и теплогидравлических условиях исследуемых систем [5].

## 2. Анализ литературных данных и постановка проблемы

Управление величиной концентраций АСК в циркуляционной воде ОСО с дозированием в систему ингибиторов коррозии и отложений производится за счет вывода их из ОСО с продувочной водой. Эту воду с температурой 30...35 °С целесообразно направлять в качестве исходной воды для комплексной водоподготовительной установки (КВПУ) с использованием методов ионного обмена и обратного осмоса [6]. Количество продувочной воды заданного качества, сбрасываемого в окружающую среду, определяется в

конечном итоге возможностями КВПУ и использованием обработанной воды в циклах станции, например, для подготовки добавочной воды парогенераторов, подпитки тепловых сетей, СТОП и др.

Продувочные воды ОСО и сбросы КВПУ, наряду с другими солями, характеризуются значительным содержанием сульфатов и хлоридов, примерно  $600...1000 \text{ мг/дм}^3$  [7]. Высокая концентрация сульфатов и хлоридов присуща шахтным водам, биологически очищенным городским сточным водам, прошедшим известкование, а также природным водам сульфатного класса. Использование таких вод в качестве добавочных для оборотных систем охлаждения приводит к непрогнозируемым результатам [8]. Существующие данные по исследованию интенсивности коррозии металлов в водах сульфатного класса не дают возможности использовать их для прогнозирования надежных водно-химических режимов ОСО с ингибированием фосфатными реагентами [9].

Долгосрочные исследования системы охлаждения были проведены на ТЭС Аль-Наджиба с использованием в качестве параметров накипеобразования и коррозионной активности индексов Ланжелье, Ларсона-Скольда, Ризнара [10].

В качестве альтернативы указанным индексам авторами было предложено использовать эмпирические показатели прогнозирования эффективности дозирования ингибиторов с учетом pH и концентраций ингибиторов [11].

Исследования интенсивности коррозии и накопления отложений при упаривании искусственно приготовленной циркуляционной воды с дозированием в качестве ингибитора смеси полиакрилата натрия, триэтаноламина и др. компонентов проведены авторами [12]. В работе [13] исследования интенсивности коррозии и эффективности ингибитора, химический состав которого не был указан, проводились без учета концентрирования циркуляционной воды. Эти результаты невозможно интерпретировать для исследуемых в данной работе условий.

### 3. Цель и задачи исследования

Целью работы является исследование влияния фосфатных ингибиторов на эффективность ВХР оборотных систем охлаждения крупных энергообъектов при использовании биологически очищенных бытовых и промышленных стоков сульфатного класса в качестве добавочной воды.

Для достижения этой цели необходимо решение следующих задач:

- разработать методику исследования интенсивности коррозии и накопления отложений на поверхностях необогреваемых образцов ОСО из различных конструкционных материалов (КМ) при заданных коэффициентах упаривания циркуляционной воды и ингибировании реагентами на основе фосфонатов в промышленных условиях;
- разработать конструкцию кассеты для крепления исследуемых образцов КМ;
- провести промышленные испытания влияния фосфатных ингибиторов на эффективность ВХР при различных эксплуатационных условиях.

### 4. Методика исследования и описание конструкции кассеты для крепления образцов конструкционных материалов

Промышленные испытания ВХР проводились на двух идентичных оборотных системах охлаждения крупного энергетического предприятия.

Энергетическое оборудование исследуемых оборотных систем охлаждения выполнено из углеродистой стали, а теплообменные трубки теплообменников – из сплава МНЖ-5-1 и ЛАМш77-2-0,05. Температура охлаждающей циркуляционной воды после теплообменников ОСО не превышала  $36^\circ\text{C}$ . Разность температур охлаждающей воды на входе и выходе из теплообменников составляла  $7-8^\circ\text{C}$ .

Скорость течения воды в теплообменных трубках составляла  $1...1,5 \text{ м/с}$ . Теплогидравлический режим исследуемых ОСО не стационарен и зависит от потребности основного цикла предприятия.

Контроль за процессами коррозии и отложений на КМ проводился на образцах из Ст.20, МНЖ5-1 и ЛАМш77-2-0,05 [5].

Образцы представляют собой пластины  $70 \times 10 \times 2 \text{ мм}$ . Суммарная поверхность образца, контактирующая с циркуляционной водой, составляла  $0,00172 \text{ м}^2$ .

Образцы, сформированные на стальном стержне 1 с химически инертным покрытием 2 в пакеты, собирались в кассету. В одном пакете размещались три типа образцов исследуемых КМ 3 (всего 9 образцов). Образцы дистанционированы друг от друга полимерными трубками 4 длиной 30 мм и зажаты полимерными гайками 5. В одну кассету в рассматриваемом случае устанавливалось 6 пакетов. Пакеты устанавливали в отверстиях несущих реек 6 и фиксировались гайками 5. Количество пакетов соответствовало количеству контрольных съёмов образцов в процессе исследований. Конструкция кассеты для коррозионных испытаний приведена на рис. 1.

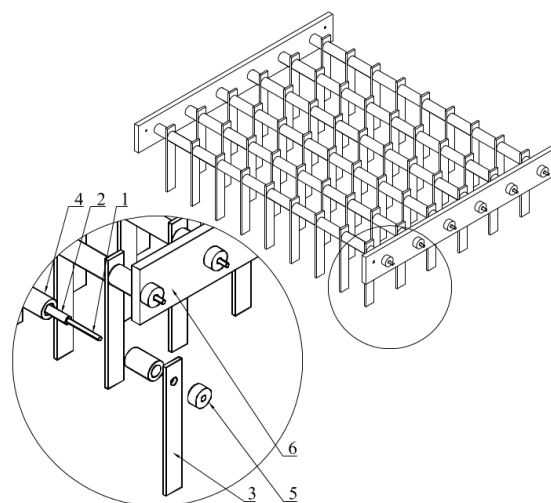


Рис. 1. Кассета для коррозионных испытаний: 1 – стальной стержень, 2 – химически инертное полиэтиленовое покрытие, 3 – образцы КМ, 4 – полимерные трубки, 5 – полимерные гайки, 6 – несущие рейки

Кассеты с помощью подвесов размещались в характерных точках системы охлаждения.

Замена очередного пакета кассеты в процессе исследования ВХР ОСО производилась через 140...150 часов.

Извлеченные кассеты с целью поддержания низкого уровня влажности при транспортировке в лабораторию помещали в герметичный контейнер, заполненный прокаленным силикагелем.

Спецификой ВХР исследуемых систем ОСО I и ОСО II являлась повышенная минерализация добавочной воды (табл. 1). В период испытаний общее солесодержание добавочной воды составляло 1600...1800 мг/дм<sup>3</sup>, а концентрации хлоридов и сульфатов находились на уровне ~450...500 мг/дм<sup>3</sup>. Приведенные значения показателей качества добавочной воды при значительном упаривании циркуляционной воды способствуют интенсификации процессов коррозии КМ и накопления отложений на теплообменной поверхности, отрицательное воздействие которых уменьшается введением фосфатных ингибиторов.

Использование реагентов на основе фосфонатов в качестве ингибиторов коррозии связано с их способностью стабилизации значений рН на уровне 8,3...8,5, соответствующем наличию в воде бикарбонат-иона.

Такая величина рН соответствует безнакипному ВХР за счет преобладающей концентрации в низкощелочной циркуляционной воде хорошо растворимому бикарбонат-иону.

Таблица 1

Состав добавочной воды оборотных систем охлаждения ОСО I и ОСО II

Показатель	Единица измерения	ОСО I	ОСО II
Ж <sub>о</sub>	мг-экв/дм <sup>3</sup>	8,98	9,1
Ca <sup>2+</sup>	мг-экв/дм <sup>3</sup>	3,21	5,43
Mg <sup>2+</sup>	мг-экв/дм <sup>3</sup>	3,25	3,58
Щ <sub>фф</sub>	мг-экв/дм <sup>3</sup>	4,13	4,58
Щ <sub>мо</sub>	мг-экв/дм <sup>3</sup>	17,29	18,10
Cl <sup>-</sup>	мг/дм <sup>3</sup>	614	684
SO <sub>4</sub> <sup>2-</sup>	мг/дм <sup>3</sup>	633	665
сумма анионов	мг-экв/дм <sup>3</sup>	22,40	24,32
Na <sup>+</sup>	мг/дм <sup>3</sup>	515	571
Солесодержание	мг/дм <sup>3</sup>	1790	1960
Взвешенные вещества	мг/дм <sup>3</sup>	8	9
Окисляемость	мгО <sub>2</sub> /дм <sup>3</sup>	5	34,04
Значение рН	—	6,8	7,4
Сухой остаток	мг/дм <sup>3</sup>	0,06	0,11

Циркуляционные воды этих систем характеризуются повышенной временной кальциевой жесткостью, что предопределяет ограничение в степени упаривания оборотной воды. В данном исследовании расчетная концентрация дозируемых ингибиторов составляет 50 мг/дм<sup>3</sup>, при этом остаточная измеряемая концентрация фосфатов в циркуляционной воде при заданных K<sub>y</sub> принимала значение от 3 до 6,3 мг/дм<sup>3</sup>.

**5. Результаты исследований интенсивности коррозии и накопления отложений**

В промышленных условиях значение величины K<sub>y</sub> для ОСОI поддерживалось в пределах равных 1,6...1,8 и 1,6...1,7 для ОСОII. Колебания значений коэффициентов упаривания циркуляционной воды вызвано непостоян-

ством режима эксплуатации основного технологического процесса предприятия.

Анализ результатов мониторинга физико-химического состава циркуляционной воды систем I и II (табл. 2, 3) показывает, что различия между качеством циркуляционной воды систем I и II, в частности по содержаниям хлоридов и сульфатов, относились соответственно их исходным концентрациям в добавочных водах указанных систем. Исходя из этого можно заключить, что состав циркуляционной воды при K<sub>y</sub>=1,6...1,8, рассчитанный на основе методики [15], ограничивался производением растворимости карбоната кальция. При этом режиме оптимальная величина рН составляла 8,3...9,0, при которой обеспечиваются невысокие значения коррозии медных сплавов, однако, происходит значительная коррозия стали за счет высокого содержания сульфатов и насыщения воды коррозионно-активными газами O<sub>2</sub> и CO<sub>2</sub>.

Таблица 2

Состав циркуляционной воды системы ОСО I

Показатель	Единица измерения	5 ч	192 ч	336 ч	504 ч	744 ч	960 ч	1104ч
Ж <sub>о</sub>	мг-экв/дм <sup>3</sup>	8,71	9,2	10,0	10,2	12,2	11,4	13,4
Ca <sup>2+</sup>	мг-экв/дм <sup>3</sup>	5,78	6,0	6,2	6,0	9,80	6,72	8,0
Mg <sup>2+</sup>	мг-экв/дм <sup>3</sup>	2,94	3,2	3,8	4,2	2,4	4,68	5,4
Щ <sub>фф</sub>	мг-экв/дм <sup>3</sup>	0	0	0	0	0,05	0,60	0
Щ <sub>мо</sub>	мг-экв/дм <sup>3</sup>	3,55	3,48	5,24	5,96	7,20	6,48	10,20
Cl <sup>-</sup>	мг/дм <sup>3</sup>	560	540	533	525	699	790	1224
SO <sub>4</sub> <sup>2-</sup>	мг/дм <sup>3</sup>	525	514	505	507	293	857	841
Сумма анионов	мг-экв/дм <sup>3</sup>	—	29,38	30,76	31,32	32,99	46,56	62,17
Na <sup>+</sup>	мг/дм <sup>3</sup>	1600	464	477	486	478	809	1122
Солесодержание	мг/дм <sup>3</sup>	1940	1889	2005	2053	2135	3042	4034
Взвешенные вещества	мг/дм <sup>3</sup>	—	5	7	100	80	50	230
Окисляемость	мгО <sub>2</sub> /дм <sup>3</sup>	—	—	5,9	-	11,2	9,6	11,4
Значение рН	—	8,28	7,41	7,35	7,11	7,80	9,88	9,17
Проводимость, æ	См/см	9,13	7,10	7,42	7,40	8,15	11,00	10,34
Сумма фосфатов	мг/дм <sup>3</sup>	3,4	3,4	3,3	3,4	3,9	4,6	6,3

Результаты исследований интенсивности коррозии и накопления отложений на образцах из материалов Ст. 20, МНЖ5-1 и ЛАМш77-2-0,05 в системах I и I приведены на рис. 2, а-е.

Изменения значений интенсивности коррозии в зависимости от продолжительности экспозиции для обеих систем практически идентичны. Для образцов из Ст.20 интенсивность коррозии изменяется в пределах от 0,4...0,3 до 0,2 г/(м<sup>2</sup>·ч), для образцов из лагуни и МНЖ5-1 от 0,06 до 0,02 г/(м<sup>2</sup>·ч).

Таблица 3

Состав циркуляционной воды системы ОСО II

Показатель	Единица измерения	5 ч	192 ч	336	504	774	960 ч	1104 ч
Жо	мг-экв/дм <sup>3</sup>	7,59	8,60	9,00	8,80	11,40	9,68	11,40
Ca <sup>2+</sup>	мг-экв/дм <sup>3</sup>	5,17	5,40	5,20	5,80	7,80	5,40	6,60
Mg <sup>2+</sup>	мг-экв/дм <sup>3</sup>	2,43	3,20	3,80	3,00	3,60	4,28	4,80
Щ <sub>фф</sub>	мг-экв/дм <sup>3</sup>	0	0	0	0	0	0,20	0
Щ <sub>мо</sub>	мг-экв/дм <sup>3</sup>	3,38	3,64	4,96	5,24	6,60	5,28	5,68
Cl <sup>-</sup>	мг/дм <sup>3</sup>	507,3	476	525	554	447	458	592
SO <sub>4</sub> <sup>2-</sup>	мг/дм <sup>3</sup>	594	605	616	596	462	729	803
Сумма анионов	мг-экв/дм <sup>3</sup>	–	29,64	32,59	33,25	28,81	33,36	39,09
Na <sup>+</sup>	мг/дм <sup>3</sup>	–	484	543	562	400	545	637
Соле-содержание	мг/дм <sup>3</sup>	1590	1934	2137	2184	1912	2214	2570
Взвешенные вещества	мг/дм <sup>3</sup>	–	43	87	90	60	70	150
Окисляемость	мгО <sub>2</sub> /дм <sup>3</sup>	–	–	6,0	–	10,0	9,0	1,6
Значение pH	–	8,31	8,48	7,50	7,23	7,67	7,60	7,10
Проводимость, æ	См/см	3,07	3,17	3,21	3,30	2,76	3,04	3,62
Сумма фосфатов	мг/дм <sup>3</sup>	2,9	3,2	3,7	4,8	4,5	3,5	3,4

Характер зависимостей интенсивности коррозии (рис. 2, б, г) свидетельствует о процессе пассивации образцов после включения систем I и II в работу.

Исследуемые процессы по типу коррозии следует рассматривать как подводную коррозию. Предотвращение подводной стояночной коррозии предъявляет требования к поддержанию в циркуляционной воде необходимых «защитных» концентраций используемых ингибиторов.

В результате сопоставления значений интенсивности коррозии образцов с величинами концентраций хлоридов и сульфатов в циркуляционных водах, можно сделать вывод, что известное отрицательное воздействие указанных анионов на коррозию ингибируется реагентом.

Как показали результаты исследования образцов из Ст.20, влияние минерализации воды на коррозию проявляется только в случае понижения концентрации, либо в отсутствии дозирования в циркуляционную воду ингибирующих реагентов. Используемые в эксплуатационных условиях концентрации ингибирующих реагентов позволяют устранить коррозионное воздействие АСК.

Представляют интерес приведенные (рис. 2, д, е) соотношения между измеренными значениями интенсивности коррозии и накопления отложений на образцах.

При отсутствии, либо постоянном значении наноса (смыва) отложений и неизменной структуре образую-

щихся продуктов коррозии, зависимости между указанными значениями интенсивности коррозии и накопления отложений предполагают линейный характер.

Однако в промышленных условиях при практически постоянных значениях интенсивности коррозии наблюдается повышение интенсивности накопления отложений. Это связано с осаждением на исследованных образцах присутствующих в циркуляционной воде взвешенных, грубодисперсных и коллоидных веществ (табл. 2, 3).

Сохранение постоянства значений интенсивности коррозии в условиях роста поверхностных образований свидетельствует об эффективном ингибировании коррозии.

Ниже приведены результаты сопоставления промышленных испытаний и лабораторных исследований на масштабной модели ОСО водно-химического режима с ингибированием добавочной воды фосфатами.

Экспериментальные данные результатов исследования образцов КМ из МНЖ5-1 в лабораторных и промышленных условиях тождественны результатам, полученным на образцах из ЛАМш77-0,2-0,05, и поэтому на графиках не приведены.

Период стабилизации значений измеряемых величин интенсивности коррозии определялся исходя из начального значения этих величин в конце стояночного режима ОСО (т. е. перед включением системы в работу).

Из сопоставления результатов кинетики интенсивности коррозии и накопления отложений на необогреваемых образцах из Ст. 20 как в лабораторных, так и в промышленных условиях, видно, что численные значения измеренных величин тождественны рис. 3, а, б.

Из анализа данных (рис. 3, а) видно, что интенсивность накопления отложений на необогреваемых образцах из Ст.20 через 1000 часов исследования как в лабораторных, так и в промышленных условиях, одинакова и составляет 0,2 г/м<sup>2</sup>·ч.

В течение второго периода исследований τ=600...1200 часов величины интенсивности отложений на необогреваемых образцах в лабораторных и промышленных условиях нивелируются и составляют примерно 0,2 г/м<sup>2</sup>·ч, для ОСО I. Аналогичное изменение зависимости накопления отложений по времени наблюдалось на стальных образцах, помещенных в циркуляционную воду ОСО II.

Системных исследований интенсивности накопления отложений на обогреваемых образцах из Ст. 20 в лабораторных и промышленных условиях в данном исследовании не проводилось, так как этот материал не используется в ОСО для изготовления теплообменных трубок.

Интенсивности коррозии необогреваемых образцов из ЛАМш77-2-0,05 и МНЖ5-1 в лабораторных и промышленных условиях в конце испытаний не превышала величины 0,025 г/м<sup>2</sup>·ч (рис. 3, г).

Более низкие значения интенсивности коррозии наблюдаются на обогреваемых образцах из ЛАМш77-2-0,05 и МНЖ5-1, установленных в лабораторных стендах на обогреваемых образцах и равны 0,005...0,01 г/м<sup>2</sup>·ч.

Величина интенсивности накопления отложений на обогреваемых поверхностях образцов из ЛАМш77-2-0,05 и МНЖ5-1, установленных в лабораторном стенде, в 60...80 раз выше по сравнению с аналогичными образцами прошедших испытания в лабораторных и промышленных условиях без нагрева (рис. 3, в).

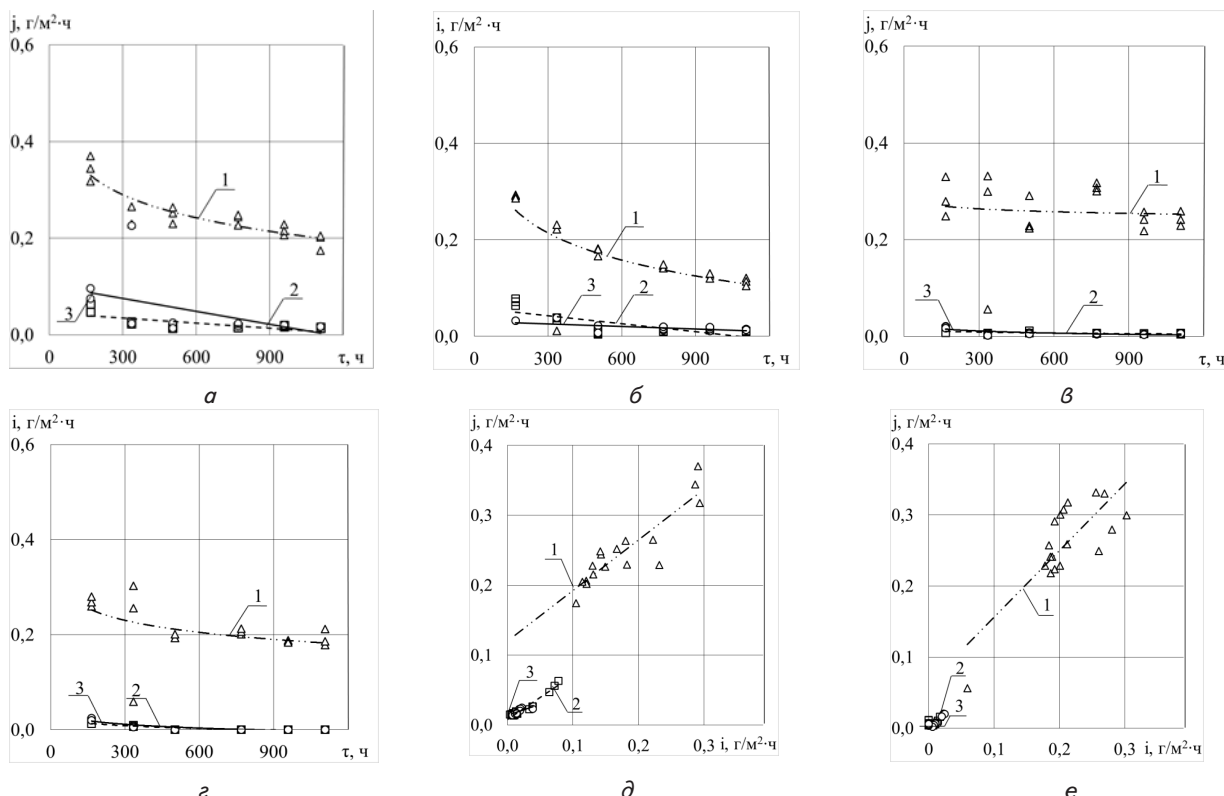


Рис. 2. Изменение интенсивности коррозии и накопления отложений на исследуемых образцах: а, в – изменение интенсивности накопления отложений на образцах в системах I и II соответственно ( $J_0$ ); б, г – изменение интенсивности коррозии образцов системы I и II соответственно ( $J_k$ ); д, е – зависимость интенсивности коррозии от интенсивности отложений на исследуемых образцах (1 – Ст.20, 2 – МНЖ5-1, 3 – ЛАМш77-2-0,05)

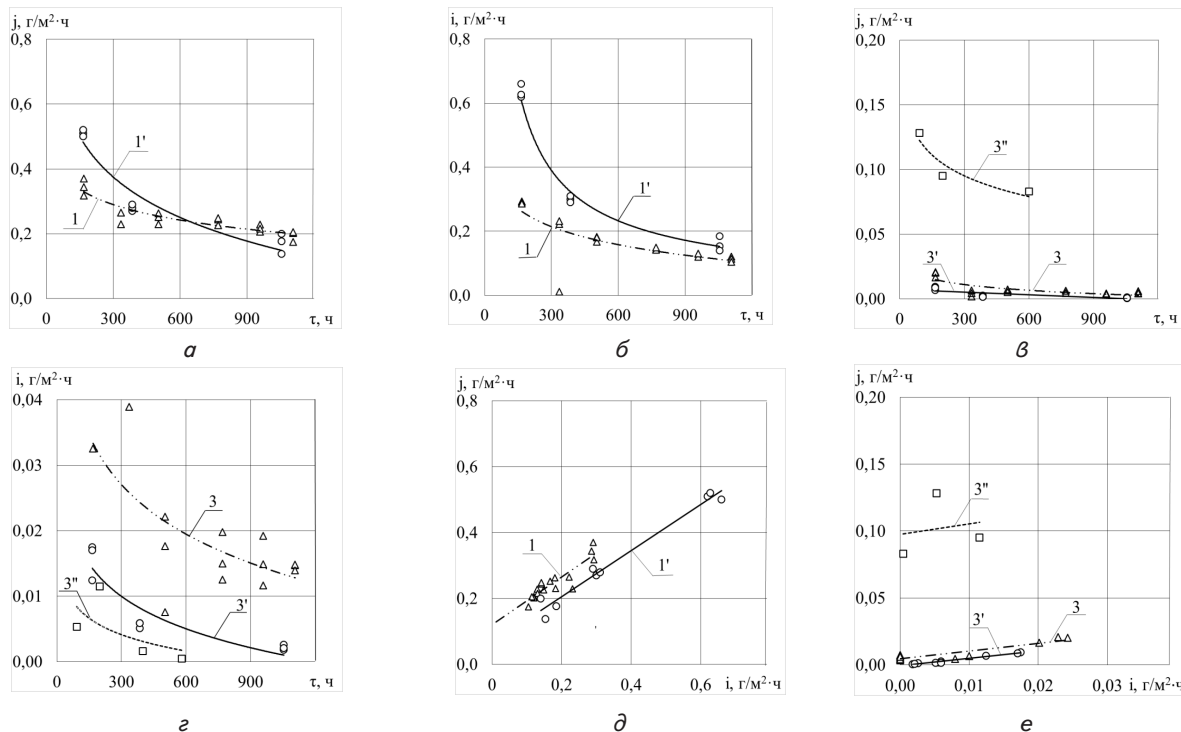


Рис. 3. Сравнение результатов исследования интенсивности коррозии и накопления отложений на обогреваемых и необогреваемых образцах в промышленных и лабораторных условиях: а, в – изменение интенсивности накопления отложений на исследуемых образцах в системах I и II соответственно ( $J_0$ ); б, г – изменение интенсивности коррозии материалов образцов системы I и II соответственно ( $J_k$ ); в, г – соотношение интенсивности коррозии и интенсивности отложений на исследуемых образцах (Ст.20: 1 – промышленные условия, 1' – изотермические лабораторные условия; ЛАМш77-2-0,05: 3 – промышленные условия, 3' – изотермические лабораторные условия, 3'' – лабораторные условия с подогревом)



## 6. Обсуждение результатов исследования интенсивности коррозии и накопления отложений

По замеренным в течение кампании величинам индексов стабильности циркуляционной воды можно оценить стабилизирующую способность ингибитора, рассматривая ее как фактор, обеспечивающий сохранение в циркуляционной воде реальных концентраций карбоната кальция (в пересыщенном состоянии без выпадения из раствора).

Эффективность ВХР оборотной системы определяется как интегральный показатель в конце кампании по количеству отложений и состоянию теплонагревающих труб конденсатора, количеству недовыработки электроэнергии, стоимости затраченных реагентов, количеству выплаченных штрафных санкций за превышение предельно допустимого сброса в окружающую среду.

В связи с тем, что контроль загрязнений теплообменной поверхности теплообменника проводится при периодических осмотрах на останове энергоблоков на планово-предупредительный ремонт (примерно раз в год), оперативное воздействие на водно-химический режим на основании полученных данных исключается. Также невозможно оценить накопившийся за межпромысловый период срез отложений как отклик на циклические нарушения ВХР, качество добавочной воды, изменения кратности упаривания, и тем более выделить вклад в количество и качество отложений одного из перечисленных факторов. Эти результаты целесообразно обрабатывать в базе данных с дальнейшим использованием для коррекции ВХР на последующих этапах испытаний. С целью отработки надежного и эффективного водно-химического режима с применением выбранного ингибитора отложений целесообразно исследовать предлагаемый ВХР с исследуемым качеством добавочной воды на масштабных моделях в сравнимых теплогидравлических условиях.

Длительность проведения исследований водно-химических режимов на масштабной модели определяется временем, которое необходимо для накопления минимально возможного количества отложений, достаточного для обеспечения представительности получаемых экспериментальных данных, на испытываемом контрольном образце; обычно это время составляет 350...400 часов. Серию экспериментов для различных  $K_y$  желательнее проводить в течение календарного месяца при стабильной температуре и влажности воздуха. Однако проведение длительных экспериментальных исследований интенсивности коррозии на обогреваемых поверхностях на масштабной модели затруднено. Для этих целей (в течение 1000 и более часов) применялся спроектированный авторами лабораторный стенд исследования коррозии конструкционных материалов в изотермических условиях без подведения тепла к исследуемым образцам [5].

К сожалению, измерить отложения и интенсивность коррозии по всей длине трубки теплообменника, длина которой составляла более 10 м, не представлялось возможным. В данных исследованиях величина отложений в контрольных теплообменных трубках

теплообменника определялась в конце кампании по результатам отбора отложений из внутренней поверхности трубок на глубине 10 см от трубной доски. Отложения представляют собой отдельные пятна твердых отложений толщиной 0,3...0,4 мм. Средняя величина интенсивности отложений, полученная путем пересчета на ватерит массы отложений, снятой с внутренней поверхности трубок (10 см от трубной доски), равнялась 0,05 г/м<sup>2</sup>·час.

Отечественный и зарубежный опыт внедрения новых ВХР с ингибированием отложений в промышленных условиях доказывает, что предложения различных компаний-производителей, разработчиков новых реагентов и водно-химических режимов, не всегда обоснованы. С целью экономии времени, финансовых затрат и снижения недовыработки предприятия целесообразно внедрять новые реагенты и ВХР после их всестороннего лабораторного апробирования на масштабных моделях. На масштабной модели необходимо воспроизводить и поддерживать основные показатели водно-химических режимов, испытываемых промышленных оборотных систем охлаждения.

В продолжение этого направления работ авторами ведется разработка водно-химических режимов с различными ингибиторами для каскадных систем охлаждения, состоящих из нескольких блоков АЭС с ВВЭР.

## 7. Выводы

1. Разработана методика исследования интенсивности коррозии и накопления отложений на поверхностях необогреваемых образцов ОСО из различных конструкционных материалов (КМ) при заданных коэффициентах упаривания циркуляционной воды и ингибировании реагентами на основе фосфонатов в промышленных условиях и конструкция кассеты для крепления исследуемых образцов КМ.

2. На основании промышленных испытаний показано, что внесение фосфатных ингибиторов дозой 50 мг/дм<sup>3</sup> в добавочную воду, состоящую из биологически очищенных сточных вод, прошедших известкование, позволяет уменьшить интенсивность отложений на теплообменной поверхности теплообменников до величины 0,05 г/м<sup>2</sup>·час.

3. Основным фактором, влияющим на величину накопления отложений на образцах из Ст.20, является величина интенсивности коррозии образца.

4. Результаты испытаний накопления отложений на необогреваемых образцах как в лабораторных, так и в промышленных условиях, необъективно переносятся на аналогичные процессы, происходящие на обогреваемых образцах в промышленных ОСО с исследуемым ингибитором, т. к. полученные данные могут отличаться в десятки раз.

5. Для получения достоверных и воспроизводимых результатов лабораторные и промышленные испытания интенсивности коррозии и накопления отложений необходимо проводить в течение 1000 ч и более в сопоставимых теплогидравлических условиях на масштабной модели ОСО при заданном качестве циркуляционной воды.

## Литература

1. Voronov, V. N. Problems of organizing water chemistry at thermal power plants [Text] / V. N. Voronov // Thermal Engineering. – 2002. – Vol. 7. – P. 2–6.
2. Kladaew, N. Studies on corrosion and corrosion inhibitors for amine based solvents for CO<sub>2</sub> absorption from power plant flue gases containing CO<sub>2</sub>, O<sub>2</sub> and SO<sub>2</sub> [Text] / N. Kladaew, R. Idem, P. Tontiwachwuthikul, C. Saiwan // Energy Procedia. – 2011. – Vol. 4. – P. 1761–1768. doi: 10.1016/j.egypro.2011.02.051
3. Wang, C. Corrosion inhibition of low phosphonic multipolymer water treatment agent of industry circulating on brass in aqueous solution [Text] / C. Wang, L. Wang, C. Song // Journal of University of Science and Technology Beijing, Mineral, Metallurgy, Material. – 2006. – Vol. 13, Issue 2. – P. 164–168. doi: 10.1016/s1005-8850(06)60036-4
4. Safari, I. Utilization of municipal wastewater for cooling in thermoelectric power plants [Text] / I. Safari, M. E. Walker, M.-K. Hsieh, D. A. Dzombak, W. Liu, R. D. Vidic et. al. // Fuel. – 2013. – Vol. 111. – P. 103–113. doi: 10.1016/j.fuel.2013.03.062
5. Чиченин, В. В. Исследование скорости коррозии и накопления отложений при упаривании циркуляционной воды в лабораторных условиях [Текст] / В. В. Чиченин, В. А. Кишнеvский, А. С. Грицаенко, В. Г. Ахрамеев, И. Д. Шуляк // Восточно-Европейский журнал передовых технологий. – 2015. – Т. 5, № 8 (77). – С. 14–20. doi: 10.15587/1729-4061.2015.51205
6. Кишнеvский, В. А. Обоснование схем кондиционирования продувочной воды бессточных оборотных систем охлаждения АЭС [Текст] / В. А. Кишнеvский, В. В. Чиченин, И. Д. Шуляк // Восточно-Европейский журнал передовых технологий. – 2014. – Т. 6, № 8 (72). – С. 19–25. doi: 10.15587/1729-4061.2014.31570
7. Hui, Q. Mixing Corrosion of CaCO<sub>3</sub> in Natural Waters [Text] / Q. Hui, L. Peiyue // E-Journal of Chemistry. – 2011. – Vol. 8, Issue 3. – P. 1124–1131. doi: 10.1155/2011/891053
8. Li, H. Control of mineral scale deposition in cooling systems using secondary-treated municipal wastewater [Text] / H. Li, M.-K. Hsieh, S.-H. Chien, J. D. Monnell, D. A. Dzombak, R. D. Vidic // Water research. – 2011. – Vol. 45, Issue 2. – P. 748–760. doi: 10.1016/j.watres.2010.08.052
9. Wang, C. Corrosion inhibition of low phosphonic multipolymer water treatment agent of industry circulating on brass in aqueous solution [Text] / C. Wang, L. Wang, C. Song // Journal of University of Science and Technology Beijing, Mineral, Metallurgy, Material. – 2006. – Vol. 13, Issue 2. – P. 164–168. doi: 10.1016/s1005-8850(06)60036-4
10. Mohammed, I. K. Assessment the potential of scale formation and the corrosivity of Al - Najebia thermal power plant cooling system water [Text] / I. K. Mohammed // Marsh Bulletin. – 2014. – Vol. 9, Issue 1. – P. 49–64.
11. Gallegos, A. A. Evaluation of Water Corrosivity Using a Corrosion Rate Model for a Cooling Water System [Text] / A. A. Gallegos, S. S. Martinez, L. J. Reyes Ramirez // Journal of New Materials for Electrochemical Systems. – 2005. – Vol. 8. – P. 133–142.
12. Zeng, D. Study on an Eco-Friendly Corrosion and Scale Inhibitor in Simulated cooling water [Text] / D. Zeng, H. Yan // Am. J. Eng. Res. – 2013. – Vol. 2, Issue 5. – P. 39–43.
13. Sulaiman, S. Investigating Characteristics and Corrosion Treatment of Industrial Cooling Water by the Passivation Process using Lawsonia Inermis [Text] / S. Sulaiman, A. Nor-Anuar, A. S. Abd-Razak, S. Chelliapan // Research Journal of Chemical Sciences. – 2011. – Vol. 1, Issue 9. – P. 73–78.
14. Кишнеvский, В. А. Расчет углекислотного равновесия в системах охлаждения крупных электростанций [Текст] / В. А. Кишнеvский, В. В. Чиченин, В. Г. Ахрамеев // Труды Одесского политехнического университета. – 2014. – № 2 (44). – С. 92–95. doi: 10.15276/oru.2.44.2014.18