

Розглядається актуальне завдання забезпечення стійкої паралельної роботи двох і більше газодизель-генераторів у складі автономної електроенергетичної системи об'єктів водного транспорту. На основі проведеного експерименту була розроблена модель газодизель-генератора, що дозволяє вирішувати задачі забезпечення надійної роботи, що стосуються як управління в автономній електроенергетиці, так і забезпечення необхідних показників якості електроенергії в електроенергетичних системах

Ключові слова: газодизель-генератор, навантаження, коливання, бурові платформи, генератор, турбоагнітач, обмінні коливання потужності, моделювання, діагностика

Рассматривается актуальная задача обеспечения устойчивой параллельной работы двух и более газодизель-генераторов в составе автономной электроэнергетической системы объектов водного транспорта. На основе проведенного эксперимента была разработана модель газодизель-генератора, позволяющая исследовать процессы эффективного управления параметрами электроэнергетики в автономной электроэнергетике и разрабатывать с помощью неё методы обеспечения необходимых показателей качества электроэнергии

Ключевые слова: газодизель-генератор, нагрузка, колебания, буровые платформы, генератор, турбоагнетатель, обменные колебания мощности, моделирование, диагностика

УДК 681.5

DOI: 10.15587/1729-4061.2015.55464

ПОВЫШЕНИЕ ЭФФЕКТИВНОСТИ СИСТЕМ АВТОМАТИЧЕСКОГО УПРАВЛЕНИЯ ИСТОЧНИКАМИ ЭНЕРГИИ АВТОНОМНЫХ БУРОВЫХ УСТАНОВОК

В. А. Жуков

Доктор технических наук, доцент*

E-mail: va_zhukov@rambler.ru

А. А. Жиленков

Кандидат технических наук, доцент**

E-mail: zhilenkovanton@gmail.com

О. К. Безюков

Доктор технических наук, профессор*

E-mail: BezuykovOK@gumrf.ru

И. Л. Титов

Аспирант**

E-mail: vanya-titov-1993@mail.ru

*Кафедра теории и конструкции судовых

двигателей внутреннего сгорания

Государственный университет морского и речного

транспорта им. адм. С. О. Макарова

ул. Двинская, 5/7, г. Санкт-Петербург, Россия, 198035

**Кафедра электрооборудования

судов и автоматизации производства

Керченский государственный

морской технологический университет

ул. Орджоникидзе, 82, г. Керчь

1. Введение

В настоящее время всё более возрастает интерес к проблеме возможности использования в автономных электроэнергетических системах (АЭЭС) морских буровых платформ (БП) и вообще объектов водного транспорта газодизельных двигателей в качестве приводных двигателей синхронных генераторов, основных источников энергии. Интерес этот вызван следующими преимуществами газодизель-генераторных агрегатов (ГДГА):

– на БП они позволяют в качестве топлива ГДГА использовать добываемый попутно с нефтью нефтяной газ, что снижает себестоимость эксплуатации БП;

– они обеспечивают возможность работы главных источников энергии АЭЭС на дизельном и на газодизельном топливе, что увеличивает надежность АЭЭС БП;

– они дают улучшение экологических показателей, т. к. продукты сгорания газодизельного топлива до 80 % менее токсичны по сравнению с выхлопами эксплуатируемых в настоящее время дизель-генераторных агрегатов. В выхлопных газах ГДГА нет твердых составляющих – частиц двуокиси серы и сажи;

– они позволяют снизить износ деталей двигателя ГДГА. В связи с отсутствием в продуктах сгорания окиси серы и сажи на деталях не образуется нагар, масло не загрязняется и срок службы двигателя возрастает в 1,5–2 раза.

2. Анализ литературных данных и постановка проблемы

Анализ литературных данных показывает, что использование ГДГА в качестве основных источников

энергии АСЭЭС является предметом повышенного научного и практического интереса. В особенности, на объектах нефте- и газодобычи. Основанием для этого в большей степени выступает перспектива использования попутного газа, получаемого в ходе добычи, и, соответственно, существенную экономию за счёт возможности использования двух видов топлива [1].

В настоящее время ГДГА не получили распространения в многогенераторных АСЭЭС по той причине [2], что газодизельные двигатели чувствительны к нагрузке и их типовые системы автоматического регулирования подачи топлива не обеспечивают идентичности динамических характеристик ГДГА, работающих в параллель. Исследования [3] показывают, что данные свойства генераторов несовместимы с характером нагрузок АСЭЭС буровых платформ, и особенностями работы самой АСЭЭС, структура и конфигурация которой динамически изменяется [4], дестабилизируя систему генерирования.

Исследования показывают, что механические системы автоматического регулирования подачи топлива газодизелей отличаются рядом существенных недостатков [5]:

- большое количество передаточных звеньев и различного рода люфтов не позволяют реализовать точного регулирования подачи газов;
- плохое качество регулирования в переходных режимах;
- нет возможности реализовать автоматический контроль аварийных ситуаций;
- система не позволяет обеспечить параллельную работу ГДГА.

В связи с этим, применение механических систем регулирования ГДГА возможно только при индивидуальной работе на нагрузку, то есть в АСЭЭС малой мощности [6].

В электронных системах регулирования теоретически имеется возможность избавиться от ряда приведённых выше недостатков в той или иной степени и обеспечить возможность параллельной работы ГДГА в многогенераторных АСЭЭС [7, 8]. Таким образом, на сегодняшний день успешно решена проблема использования ГДГА только как одиночных источников электроэнергии в автономных электростанциях [1].

Для обеспечения стабильной работы ГДГА в многогенераторных установках при резкопеременных характерах нагрузок встаёт вопрос построения эффективных систем контроля за обменными колебаниями и пропорционального выравнивания нагрузки на ГДГА [9]. Для этого необходимо проведение детальных исследований как собственных колебаний каждого агрегата, так и обменных колебаний при совместной работе нескольких ГДГА [6].

Подобные исследования на реальных объектах могут проводиться лишь на заключительном этапе в связи с высокой стоимостью таких экспериментов [1, 5, 7], обуславливаемой высокой дороговизной мощных ГДГА, тем более, установок, состоящих из двух и более агрегатов. Поэтому важной задачей становится разработка адекватных моделей исследуемых объектов.

Известные модели ГДГА [9, 10] не учитывают особенностей наиболее проблемных с точки зрения настоящего исследования узлов агрегатов, их динамических характеристик, реакции на изменения нагрузки и взаимодействие с ведущим или ведомым ГДГА при их па-

раллельной работе. Исходя из анализа существующих решений, можно также сделать вывод, что необходимо построение такой математической модели, которая позволяла бы описывать не только механическую часть ГДГА, включая топливный тракт, но и организовывать управление ею моделируемыми системами автоматического управления, поскольку предполагается, что компенсировать обозначенные выше недостатки ГДГА возможно за счёт разработки новых регуляторов.

3. Цель и задачи исследования

Целью работы является создание детальной модели ГДГА и модели АСЭЭС, включающей в качестве источников энергии детальные модели ГДГА, позволяющих исследовать влияние изменений электрической нагрузки на источники энергии и процессы обменных колебаний мощности, возникающих при данных возмущениях.

Для достижения поставленной цели были поставлены следующие задачи:

- создать модель ГДГА, учитывающую недостатки и характерные свойства их топливного тракта и системы турбонаддува;
- создать детальную модель АСЭЭС, включающую разработанные модели ГДГА, и позволяющую моделировать различный характер изменения нагрузки на шинах генераторов;
- исследовать реакцию ГДГА на возмущающие воздействия, при условии их параллельной работы и учитывая, что динамические характеристики агрегатов различны.

4. Проблема устойчивости газодизель-генераторных агрегатов

АСЭЭС современного объекта водного транспорта, включая морские БП, представляет собой сложный электротехнический комплекс источников и потребителей электроэнергии, работающих в различных и изменяющихся во времени режимах работы, к основным из которых относятся непрерывный, кратковременный и повторно-кратковременный режимы. Каждый потребитель при этом характеризуется загрузкой, которая не зависит от режимов работы других электропотребителей. Построить общую диаграмму нагрузок АСЭЭС, учитывая загрузку каждого потребителя, невозможно. Кроме того, необходимо учитывать специфику работы электропривода рассматриваемого объекта. Например, для АСЭЭС буровой установки наиболее тяжелыми являются режимы спуско-подъемных операций и в особенности режим бурения, который характеризуется резкими изменениями нагрузок на валу главного привода, связанными с переменными литологическими условиями бурения и другими факторами. Таким образом, нагрузка на источники электроэнергии АСЭЭС в процессе эксплуатации характеризуется резкими изменениями, загружая генераторные агрегаты АСЭЭС не только активными, но и значительными неактивными токами [1, 6, 8, 11].

АСЭЭС БП можно охарактеризовать следующими особенностями:

- коммутация нагрузок в автономной сети носит импульсный характер со случайным распределением

величин и длительностей. Величины коммутируемых нагрузок могут достигать сотен киловатт;

- при произвольном наложении всех нагрузок секций главного распределительного щита, межкоммутационные интервалы могут составлять от нескольких секунд до нескольких минут;

- периодичность коммутации нагрузок близка к постоянным времени ГДГА;

- при наличии колебательных свойств генерирующих агрегатов, коммутация нагрузок способствует «раскачиванию» последних и появлению колебаний амплитуд напряжений и активной мощности между генераторными агрегатами, которые приводят к появлению колебаний частоты;

- коммутационные процессы подключения-отключения нагрузок носят случайный характер и приводят к случайным колебаниям амплитуд напряжений и отклонений частоты сети. В свою очередь, отклонения частоты сети могут использоваться для оценки процессов коммутации нагрузок в автономной сети.

Выводы, приведённые выше, были получены авторами на основании полевых экспериментов и данных, зарегистрированных автоматической системой управления «Amphion» [8]. На рис. 1 приведены данные, зарегистрированные программой «Amphion» в работе главной лебёдки, во время спуско-подъёмных операций [12, 13].

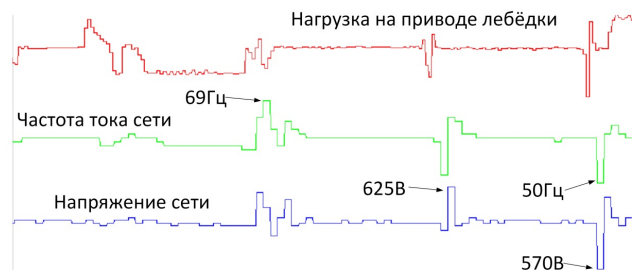


Рис. 1. Основные параметры электроэнергетики АСЭЭС БП (20 мин.)

Как видно из представленных графиков, колебания частоты и напряжения сети испытывают длительные существенные отклонения от номинальных значений. В момент измерения в работе находился один дизель-генераторный агрегат с номинальной частотой вырабатываемого тока 60 Гц и номинальным напряжением 600 В.

Для проведения детальных исследований процессов, протекающих при совместной работе нескольких ГДГА, необходима разработка адекватной модели исследуемой АСЭЭС с учётом ключевых особенностей газодизельного двигателя ГДГА.

5. Модель газодизельного двигателя для исследования обменных колебаний между газодизель-генераторными агрегатами

В Matlab/Simulink имеются встроенные модели как приводных двигателей, так и синхронных генераторов, с достаточно широкой номенклатурной изменяемых параметров. Однако они не позволяют учитывать такие конструктивные особенности, как наличие турбо-

нагнетателя, оказывающего существенное влияние на динамику агрегата, наличие стабилизирующих обратных связей по частоте вращения вала двигателя и т. п. Поэтому библиотечные модели не могут быть использованы для решения поставленных задач. Прежде чем создавать Matlab-модель, соответствующую задачам исследований, необходимо определиться с характером и параметрами собственных колебаний частоты вращения ГДГА [3, 7, 10, 11].

Исследования колебаний частоты выходного напряжения реальных генераторных агрегатов показали, что в целом они носят случайный характер. Было обнаружено, что данные колебания во всем диапазоне нагрузок представляют собой нестационарный случайный процесс. Данный процесс при изменяемой нагрузке характеризуется изменяющимися математическим ожиданием и дисперсией. При постоянной же нагрузке его можно описывать гауссовской кривой распределения.

На рис. 2 обобщены кривые спектральной плотности колебаний частоты вращения газодизеля ГДВ-Г1А-500 для диапазона нагрузок от номинальной (кривая 5), до холодного хода (кривая 1) с интервалом 20 % нагрузки.

В результате было определено, что основная энергия спектра колебаний находится в интервале до $(0,005 \div 0,1)$ Гц, что позволяет существенно упростить структуру динамической модели ГДГА [11, 14].

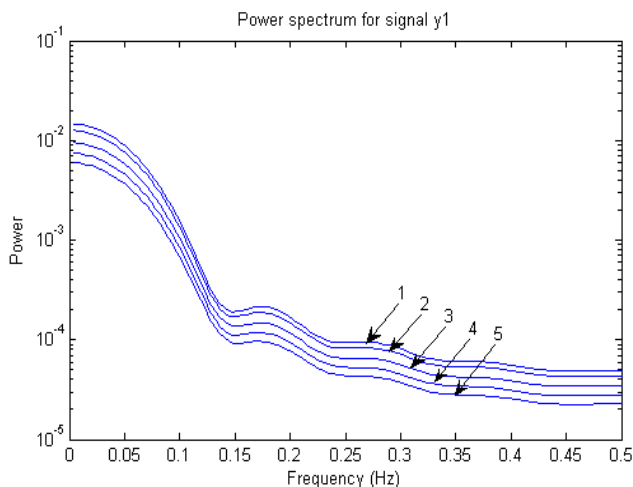


Рис. 2. Кривые спектральной плотности колебаний частоты вращения газодизеля для диапазона нагрузок от номинальной (кривая 5), до холодного хода (кривая 1) с интервалом 20 % нагрузки

Динамическая модель ГДГА строилась с расчётом достижения достаточной адекватности моделирования динамических режимов сброса/наброса нагрузки реального ГДГА. Следует отметить, что полевые эксперименты на реальном ГДГА сводятся к единственному виду испытаний – сбросу/набросу нагрузки с контролем частоты выходного напряжения генератора ГДГА [4–6, 9–14].

Учитывая, что газодизельный двигатель является нелинейным объектом с изменяющимся коэффициентом усиления по управляющему воздействию, а его турбонагнетатель проявляет себя в динамических ре-

Таким образом, разработанная модель ГДГА позволяет решать задачи распределения активной мощности между генераторными агрегатами и проверять эффективность систем ее распределения.

Детальная модель АСЭЭС с ГДГА приведена на рис. 4, где изображена схема автономной электростанции, состоящей из трех синхронных машин с неявнополюсными роторами *Simplified Synchronous Machine* с приводными газодизельными двигателями. Параметры машин задаются в системе единиц Си. Входные и выходные переменные машин также измеряются в системе единиц Си.

Порты модели А, В и С являются выводами статорных обмоток машин. Блоки RMS и RMS1 показывают действующие значения токов фазы. На выходных портах формируются векторные сигналы, состоящие из токов (*isa, isb, isc*), напряжений (*va, vb, vc*) и ЭДС (*ea, eb, ec*) обмотки статора, углового положения (*thetam*)

и скорости ротора (*vm*), а также электромагнитной мощности (*Pe*). Для удобства извлечения переменных машин из выходных векторов измеряемых переменных в библиотеке *Sim Power Systems* предусмотрен блок *Machines Measurement Demux*.

Сигналы, равные механической мощности на валу машин, подаются на входные порты *Pm*, а на выходные порты *E* подаются сигналы, задающие действующие значения линейных ЭДС обмоток статоров [1, 6, 18].

Модель каждой фазы машины состоит из источника напряжения и включенных последовательно с ним активного сопротивления и индуктивности фазной обмотки. При этом активное сопротивление фазы может быть задано равным нулю, а индуктивность всегда должна быть больше нуля.

На графиках изображены примеры измерения токов (рис. 5, а) и напряжений (рис. 5, б) в фазах второго (*Breaker 1*) и третьего (*Breaker 7*) ГДГА.

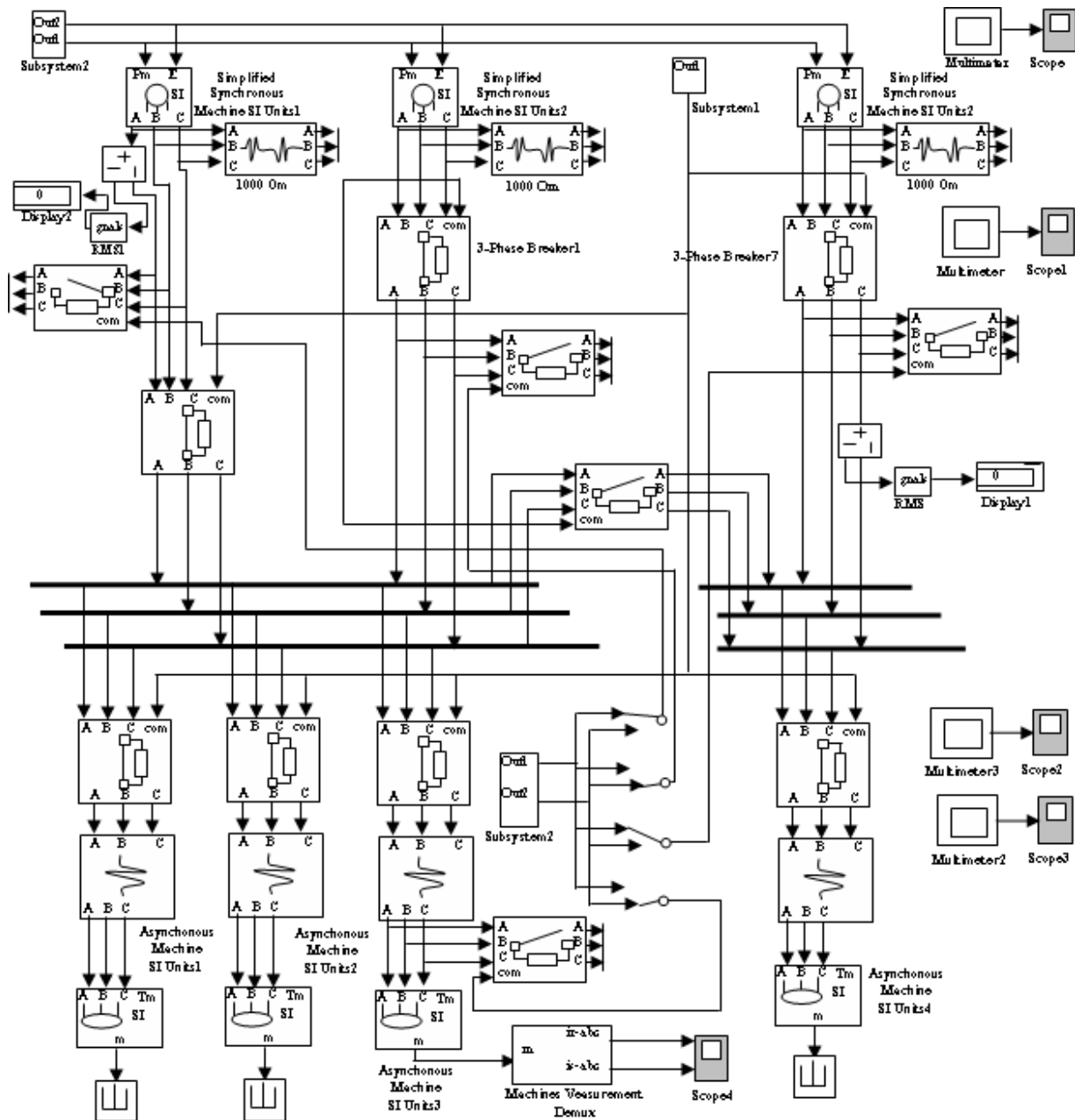


Рис. 4. Модель АСЭЭС с ГДГА

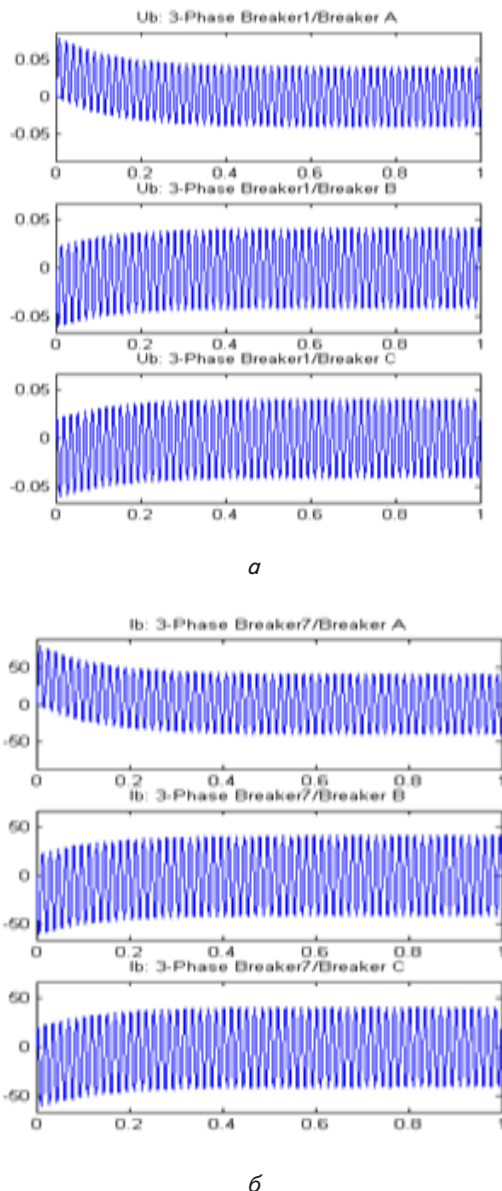


Рис. 5. Графики токов (а) и напряжений (б) в фазах второго (Breaker 1) и третьего (Breaker 7) ГДГА

Вырабатываемая энергия через систему переключателей подается на асинхронные машины *Asynchronous Machine*, которые являются двигателями электрических приводов.

Порты *a*, *b* и *c* – являются выводами обмотки ротора машины. Порт *Tm* предназначен для подачи момента сопротивления движению. На выходном порту *m* формируется векторный сигнал, состоящий из различных элементов: токов, потоков и напряжений ротора и статора в неподвижной и вращающейся системах координат, электромагнитного момента, скорости вращения вала, а также его углового положения. Используя набор блоков *Manual Switch* – переключателей, асинхронные двигатели в приведённой модели можно запитывать от разных источников энергии. В результате получаем различные значения токов статора и ротора, что позволяет моделировать подключение к двигателям различного рода нагрузки.

Модель синхронной машины включает в себя модель электрической части, представленную моделью пространства состояний четвертого порядка, и модель механической части в виде системы второго порядка. Все электрические переменные и параметры машины приведены к статору. Исходные уравнения электрической части машины записаны для двухфазной (*dq-осу*) системы координат.

На рис. 6 приведён результат моделирования реакции двух ГДГА с различными динамическими характеристиками по частоте вращения на возмущающее воздействие по нагрузке со стороны их синхронных генераторов.

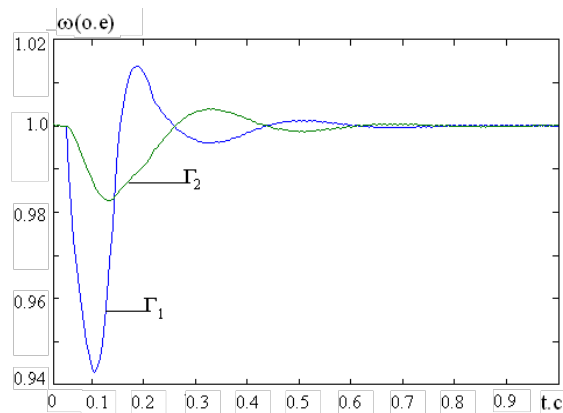


Рис. 6. Моделирование реакции двух ГДГА с различными динамическими характеристиками по частоте на возмущающее воздействие по нагрузке

6. Обсуждение результатов исследования реакции ГДГА на возмущения со стороны нагрузки

По результатам моделирования, представленным на рис. 6, видно, что максимальные разбросы расчетных значений по результатам моделирования не превышали 10 %, что вполне приемлемо для таких задач [14–17].

При расчете пиковых значений пусковых токов погрешности также находились в пределах 10–15 %.

Таким образом, исследования показали, что разработанная модель позволяет решать поставленные выше задачи, при довольно высокой точности моделирования исследуемых процессов. Адекватность модели подтверждена во всем диапазоне генерируемой мощности [18].

На современных АСЭЭС получают широкое распространение автоматизированные системы управления, выполненные на микропроцессорной базе. К таким системам относятся автоматические устройства управления ГДГА, устройства синхронизации и распределения мощности и т. п. Поэтому становится актуальной задача создания модели энергетической системы в Matlab, которая могла бы управляться микропроцессорной системой, созданной в Matlab или другой системе моделирования, с возможностью взаимодействия с Matlab моделью. Структура разработанной модели позволяет создавать на её основе такие многомодельные системы, что также является её значимым преимуществом.

7. Выводы

Разработанная модель АЭЭС позволяет решать широкую гамму задач, касающихся как управления в автономной электроэнергетике, так и обеспечения необходимых показателей качества электроэнергии в АСЭЭС, где основными источниками электроэнергии являются работающие в параллель ГДГА.

Модель АСЭЭС основана на предложенной динамической модели ГДГА, позволяющей в отличие от аналогичных моделей учитывать нелинейные свойства дизеля. Кроме того, она учитывает особенности работы турбоагрегата ГДГА, что позволяет с достаточной для множества применений точностью осуществлять

моделирование реакции ГДГА на изменения со стороны нагрузки. Существенной отличительной особенностью модели является также то, что она позволяет перестраивать параметры регуляторов в зависимости от нагрузки на валу.

Произведено моделирование реакции параллельно работающих на общую нагрузку ГДГА на возмущения со стороны нагрузки генераторов. В моделях ГДГА при этом были заданы различия в динамических характеристиках агрегатов. Сравнение результатов моделирования с результатами натуральных экспериментов показало, что максимальные разбросы расчетных значений не превышали 10 % в номинальных режимах и 10–15 % при расчете пиковых значений пусковых токов, что является приемлемым.

Литература

- Greene, D. L. How consumers value fuel economy: a literature review [Text]. Assessment and Standards Division. – Washington: Environmental Protection Agency, 2010. – Available at: <http://www.epa.gov/oms/climate/regulations/420r10008.pdf>
- Микаэлян, Э. А. Перспектива применения газотурбинных агрегатов в нефтегазовой промышленности [Текст] / Э. А. Микаэлян, Р. Э. Микаэлян, В. П. Дорохин // Нефтяное хозяйство. – 1998. – № 6. – С. 49–52.
- Моцохейн, Б. И. Электропривод, электрооборудование и электроснабжение буровых установок [Текст] / Б. И. Моцохейн, Б. М. Парфенов, В. М. Шпилевой. – Тюмень, 1999. – 263 с.
- Рейнике, М. Пути повышения экономической эффективности операций на старых нефтяных месторождениях [Текст] / М. Рейнике, К. Тренел, Э. Хербст [и др.] // Нефть, газ и нефтехимия за рубежом. – 1989. – № 7. – С. 21–26.
- Черный, С. Г. Оценка надежности функционирования морских буровых платформ [Текст] / С. Г. Черный, А. А. Жиленков // Автоматизация, телемеханизация и связь в нефтяной промышленности. – 2015. – № 1. – С. 30–36.
- Data showing the increasing consumer consideration of diesel and hybrid vehicles provided by CNW Research [Electronic resource]. – Available at: <http://www.cnwmarketingresearch.com>
- Chernyi, S. Analysis of complex structures of marine systems with attraction methods of neural systems [Text] / S. Chernyi, A. Zhilenkov // Metallurgical and Mining Industry. – 2015. – Vol. 1. – P. 37–44.
- National Oilwell Varco [Electronic resource]. – Available at: <https://www.nov.com/ProductIndex.aspx>
- Can you afford the risk? The case for collaboration on risk mitigation for high-specification offshore assets [Electronic resource]. – Available at: <http://www.osp.ru/os/2010/08/13005222>
- Моцохейн, Б. И. Электропривод зарубежных установок для морского бурения. Обзор зарубежной литературы [Текст] / Б. И. Моцохейн. – М. : ВНИИОЭНГ, 1977. – 76 с.
- Моцохейн, Б. И. Электротехнические комплексы буровых установок [Текст] / Б. И. Моцохейн. – М. : Недра, 1991. – 253 с.
- Жиленков, А. А. Повышение эффективности систем автоматического управления автономными буровыми установками за счет разработки методов обеспечения их совместимости и интеграции [Текст] / А. А. Жиленков, С. Г. Черный // Автоматизация, телемеханизация и связь в нефтяной промышленности. – 2015. – № 4. – С. 9–18.
- Zhilenkov, A. Investigation performance of marine equipment with specialized information technology [Text] / A. Zhilenkov, S. Chernyi // Energy Procedia. – 2015. – Vol. 100. – P. 1247–1252. doi: 10.1016/j.proeng.2015.01.490
- Полонский, В. И. Автоматизированные гребные электрические установки [Текст] / В. И. Полонский, А. Б. Хайкин. – М. : Транспорт, 1976. – 432 с.
- Черный, С. Г. Применение технологии экспертного оценивания в задачах развития сценариев на примере транспортно-энергетической отрасли [Текст] / С. Г. Черный // Вестник государственного университета морского и речного флота им. адмирала С. О. Макарова. – 2014. – № 4 (26). – С. 139–150.
- Chernyi, S. The implementation of technology of multi-user client-server applications for systems of decision making support [Text] / S. Chernyi // Metallurgical and Mining Industry. – 2015. – Vol. 3. – P. 60–65.
- Chernyi, S. Methodological foundation of effective deep-water mining in the Crimea [Text] / S. Chernyi, V. Dorovskoy // НТБ СПбГПУ. – 2014. – Vol. 3. – P. 114–118.
- Energy information administration. Light-duty diesel vehicles: market issues and potential energy and emissions impacts [Text]. – Washington, DC, 2009.