

6. Mesarovich, M. D. Theory of Hierarchical Multilevel Systems [Text] / M. D. Mesarovich, D. Macko, Y. Takahara. – New York: Academic Press, 1970. – 294 p.
7. Губко, М. В. Математические модели оптимизации иерархических структур [Text] / М. В. Губко – М.: ЛЕНАНД, 2006. – 264 с.
8. Choe, C. On the Optimality of Multi-tier Hierarchies: Coordination versus Motivation [Text] / C. Choe, S. Ishiguro // Journal of Law, Economics, and Organization. – 2012. – Vol. 28, Issue 3. – P. 486–517. doi: 10.1093/jleo/ewr022
9. Ковалко, О. М. Теоретико-множинна модель багаторівневої системи організаційно-технологічного управління енерговикористанням у системах з ієрархічною структурою [Текст] / О. М. Ковалко, Т. О. Євтухова // Енергетика: економіка, технології, екологія. – 2010. – № 2. – С. 42–49.
10. Дуэль, М. А. Декомпозиция иерархических многоуровневых систем управления сложными энергообъектами [Текст] / М. А. Дуэль, А. В. Приходько // Восточно-Европейский журнал передовых технологий. – 2011. – Т. 6, № 3 (54). – С. 49–55. – Режим доступа: <http://journals.urau.ru/eejet/article/view/2240/2044>
11. Євтухова, Т. О. Модель управління підвищенням 3-Е ефективності систем комунальної теплоенергетики [Текст] / Т. О. Євтухова // Вісник Кременчуцького національного університету імені Михайла Остроградського. – 2015. – Вип. 5 (49). – С. 38–43.

*Досліджується можливість оптимізації режиму роботи однофазної системи електропостачання на візуальній моделі з використанням пошукової оптимізації. Оптимізація режиму забезпечується активним фільтром, що представляє собою полумостовий інвертор, керування ключами якого виконується широтно-імпульсною модуляцією. В результаті пошукової оптимізації реактивна потужність в системі була повністю скомпенсована, що зменшило величину мережевого струму до можливого мінімального значення*

*Ключові слова: система електропостачання, силовий активний фільтр, реактивна потужність, пошукова оптимізація*

*Исследуется возможность оптимизации режима работы однофазной системы электроснабжения на визуальной модели с использованием поисковой оптимизации. Оптимизация режима обеспечивается активным фильтром, представляющим собой полумостовой инвертор, управление ключами которого выполняется широтно-импульсной модуляцией. В результате поисковой оптимизации реактивная мощность в системе была полностью скомпенсирована, что уменьшило величину сетевого тока до возможного минимального значения*

*Ключевые слова: система электроснабжения, силовой активный фильтр, реактивная мощность, поисковая оптимизация*

УДК 621.314.25

DOI: 10.15587/1729-4061.2016.59538

## МОДЕЛИРОВАНИЕ СИСТЕМЫ ЭЛЕКТРОСНАБЖЕНИЯ С АКТИВНЫМ ФИЛЬТРОМ, УПРАВЛЯЕМЫМ ПО ОПТИМИЗА- ЦИОННОМУ АЛГОРИТМУ

Е. В. Ягуп

Кандидат технических наук, доцент  
Кафедра автоматизированных систем  
электрического транспорта  
Украинский государственный университет  
железнодорожного транспорта  
пл. Фейербаха, 7, г. Харьков, Украина, 61050  
E-mail: [yag.kate@rambler.ru](mailto:yag.kate@rambler.ru)

### 1. Введение

В сетях электроснабжения обычно преобладает активно-индуктивная нагрузка из-за подключения к сети таких потребителей, как асинхронные электрические машины, вентиляционные преобразователи, электромагнитное оборудование, индукционные печи, осветительные приборы [1–3]. Наличие индуктивной составляющей в нагрузке является негативным явлением, так как приводит к сдвигу фаз тока относительно питающего напряжения и появлению реактивной

мощности. Это вызывает излишние активные потери, на покрытие которых расходуется дополнительные ресурсы на электростанциях [2, 3]. Перечисленные факторы негативно влияют на качество электрической энергии и на работу ее потребителей. Также важным является снижение амплитудного значения тока в сети, для предотвращения перегрева проводов и их изношенности. Для уменьшения перегрузок оборудования и повышения коэффициента мощности в системе осуществляется компенсация реактивной мощности.

## 2. Анализ литературных данных и постановка проблемы

Использование силовых активных фильтров на управляемых ключах позволяет эффективно компенсировать реактивную мощность и свести сдвиг фаз практически к нулевому значению. В [4] приводится детальный сравнительный анализ использования традиционных пассивных и современных активных фильтров. В [4] и [5] рассматривается возможность применение гибридных фильтров для улучшения качества электрической энергии и гармонического состава тока. Для снижения реактивной мощности в сети имеет смысл применять вместо гибридных фильтров силовые активные фильтры.

В настоящее время имеет место тенденция в качестве активных силовых фильтров применять инверторы [6–9]. Управление ключами такого фильтра может представлять собой достаточно сложные алгоритмы [10, 11], например алгоритм, основанный на теории мгновенной мощности с преобразованием сигналов трехфазной системы в двухфазную (p-q метод) [5].

Рациональным методом управления ключами инвертора является использование широтно-импульсной модуляции, для формирования которой используется метод гистерезисной модуляции тока [6, 7, 12].

Однако в [4–12] не рассматривается возможность применения алгоритмов оптимизации к управлению силовыми активными фильтрами.

Для упрощения алгоритма управления фильтром в системе электроснабжения целесообразно применить алгоритм оптимизации.

## 3. Цель и задачи исследования

Целью работы является исследование режима работы системы электроснабжения с параллельным активным фильтром, управляемым по оптимизационному алгоритму

Для достижения поставленной цели были сформулированы следующие задачи:

- разработка визуальной модели однофазной сети электроснабжения и силового активного фильтра с управлением по оптимизационному алгоритму;
- определение параметров оптимизации и формирование алгоритмов вычисления целевой функции в процессе моделирования;
- применение поисковой оптимизации для определения оптимального режима работы сети электроснабжения.

## 4. Разработка визуальной модели системы электроснабжения и силового фильтра

### 4.1. Разработка структурной схемы системы электроснабжения и силового фильтра

Исследуемая система электроснабжения представлена на рис. 1.

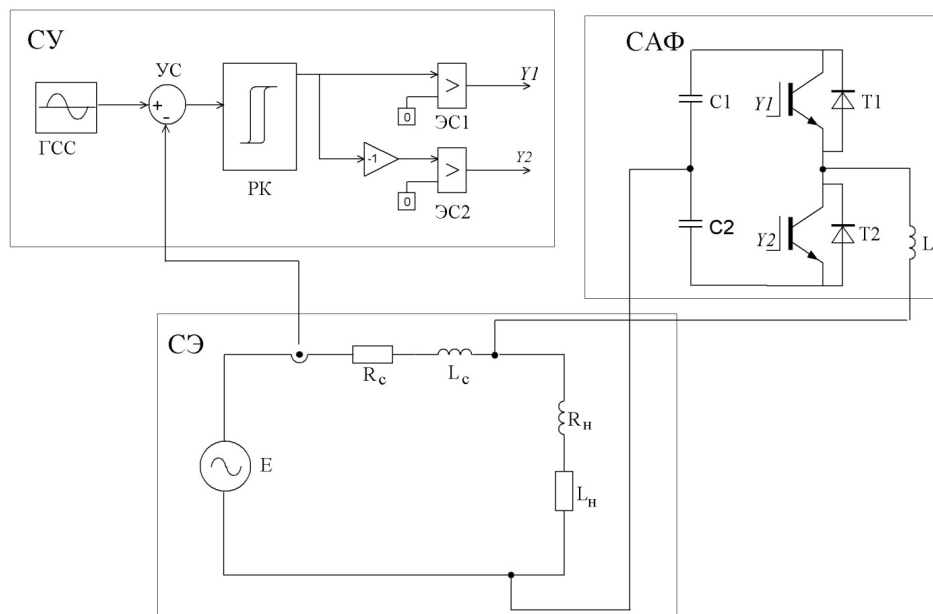


Рис. 1. Схема однофазной системы электроснабжения с активным фильтром, управляемым ШИМ с релейным принципом

Рассматриваемая система состоит из трех основных модулей: СЭ – однофазная система электроснабжения с активно-индуктивной нагрузкой  $R_n, L_n$  и активно-индуктивным сопротивлением линии электропередач  $R_c, L_c$ ; САФ – силовой активный фильтр, представляющий собой полумостовой инвертор; СУ – система управления фильтром, которая построена на основе ШИМ с релейным принципом.

Принятые параметры: амплитудное значение источника напряжения  $E_m = 100$  В, частота  $f = 50$  Гц. Параметры линии электропередачи:  $R_c = 0,1$  Ом,  $L_c = 0,001$  Гн, активное и индуктивное сопротивления нагрузки  $R_n = 4$  Ом,  $L_n = 3/100/\pi$  Гн.

Инвертор состоит из двух конденсаторов и двух ключей, представляющих собой IGBT-транзисторы. Емкости конденсаторов  $C_1 = C_2 = 500$  мФ, индуктивность дросселя  $L = 0,5/100/\pi$  Гн. Управление ключами осуществляется ШИМ с обратной связью по току с применением релейного принципа, так называемой гистерезисной или  $\Delta$ -модуляцией.

В структурной схеме СУ амплитуда генератора синусоидального сигнала (ГСС) определяется в процессе оптимизации. Узел сравнения (УС) осуществляет сравнение эталонного тока с реальным значением тока в линии электроснабжения. В релейном компараторе (РК) ширина гистерезисной петли задает ширину полосы отклонения тока сети, путем формирования импульсов, которые управляют ключами. Элементы сравнения ЭС1 и ЭС2 сравнивают поступающий сигнал с нулем и далее формируют и распределяют управляющие импульсы таким образом, чтобы они находились в противофазе.

**4. 2. Разработка визуальной модели системы электроснабжения. Анализ результат моделирования**

Рассмотренная выше структурная схема однофазной системы электроснабжения с указанными параметрами реализована в виде модели в среде MATLAB и ее расширений Simulink и SimPowerSystems (рис. 2) [11].

На рис. 2 представлена модель однофазной системы электроснабжения без подключения активного фильтра.

Блоки Power of Net, Power Internal, Power of Load вычисляют активную и реактивную мощности сети линии электропередачи. Время прогона модели составляет 0,1 сек., что достаточно для установления режима модели.

Диаграммы виртуального осциллографа (рис. 3) демонстрируют значительный сдвиг фаз сетевого тока относительно питающего напряжения.

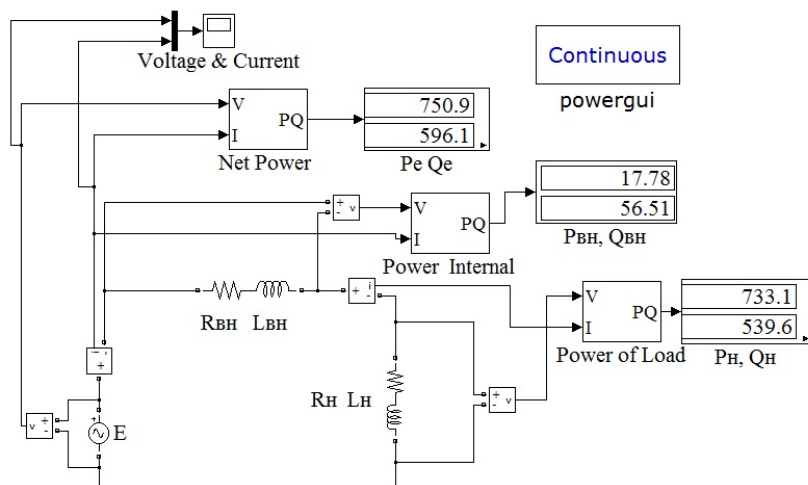


Рис. 2. Компьютерная модель однофазной системы электроснабжения

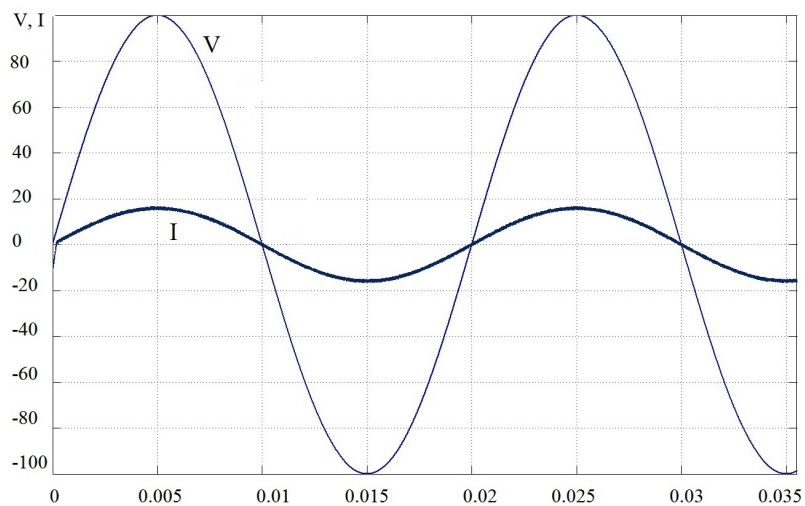


Рис. 3. Временные диаграммы сетевого тока и питающего напряжения однофазной сети до подключения активного фильтра: I – сетевой ток, V – питающее напряжение

**4. 3. Разработка визуальной модели системы электроснабжения с подключением силового активного фильтра**

На рис. 4 представлена компьютерная модель системы электроснабжения при подключении активного фильтра.

В компьютерной модели реализация системы управления осуществляется с использованием блоков модуля Simulink. Блок Sine Wave реализует эталонный синусоидальный сигнал, который совпадает по фазе с напряжением питания, блок Relay задает границы отклонений тока, блоки сравнения с нулем формируют импульсы управления ключами и распределяют их таким образом, чтобы IGBT-транзисторы работали в противофазе. Полумостовой инвертор состоит из конденсаторов C1 и C2 и IGBT-транзисторов T1 и T2. Начальные напряжения на конденсаторах приняты равными 150 В.

Влияние работы релейного регулятора тока на форму тока в сети показано на рис. 5, где приведены временные диаграммы импульсов, управляющих транзисторами, и тока сети с учетом влияния тока активного фильтра.

В переходном режиме системы наблюдается нестабильность напряжений на конденсаторах: на рис. 6 и 7 напряжения на конденсаторах возрастают в течение нескольких периодов при начальных значениях напряжений конденсаторов  $V_{C01} = V_{C02} = 150$  В и начального значения амплитуды тока сети  $I = 25$  А.

Таким образом, целью оптимизации является поиск оптимальных значений напряжений конденсаторов и эталонного значения амплитуды тока источника электроэнергии, при условии стабилизации напряжения на конденсаторах.

Целевую функцию целесообразно вычислять в виде среднеквадратичного функционала, сконструированного по формуле:

$$N = \sqrt{(V_{Ck1} - V_{C01})^2 + (V_{Ck2} - V_{C02})^2 + Q_E^2}, \quad (1)$$

где  $V_{Ck1}, V_{Ck2}, V_{C01}, V_{C02}$  – напряжения на конденсаторах в начале и в конце моделирования;  $Q_E$  – реактивная мощность электрической сети, измеряемая на источнике напряжения.

Формула (1) реализуется в среде MATLAB с использованием блока вычисления суммы квадратов произведений Add, значения на который поступают с умножителей ProductC1 и ProductC2 и измерителя активной и реактивной мощностей Power of Net. На элементы ProductC1 и ProductC2 поступают сигналы, равные разности значений напряжений на конденсаторах в начальный и конечный моменты интервала работы модели.

Значение целевой функции передается в рабочее пространство MATLAB, где минимизируется встроенной в MATLAB файл-функцией оптимизации fminsearch(), путем поиска значений параметров оптимизации.

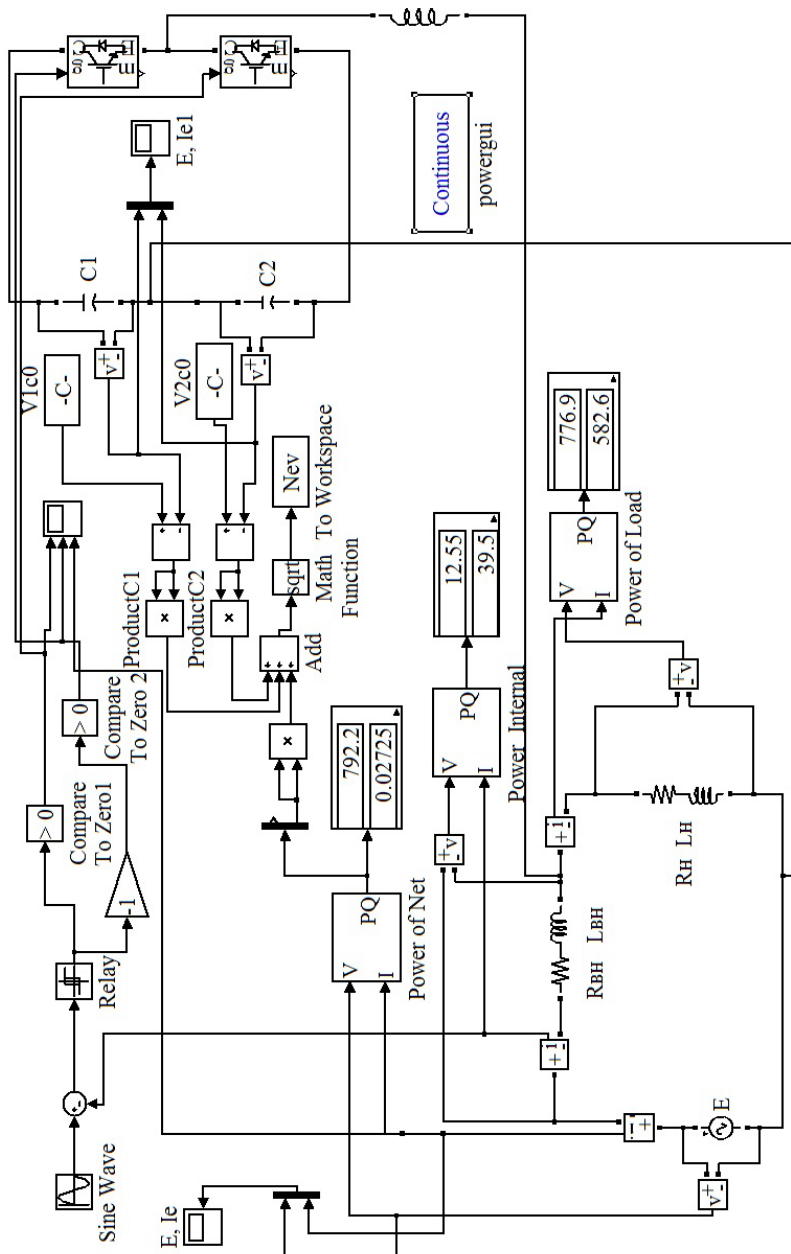


Рис. 4. Компьютерная модель системы электроснабжения с подключением силового фильтра после выполнения поисковой оптимизации

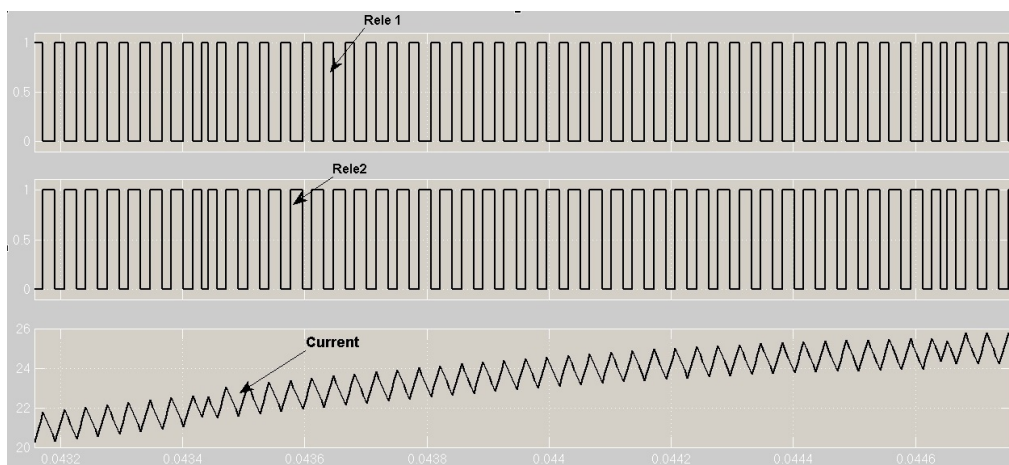


Рис. 5. Временные диаграммы тока сети и импульсов управления транзисторами



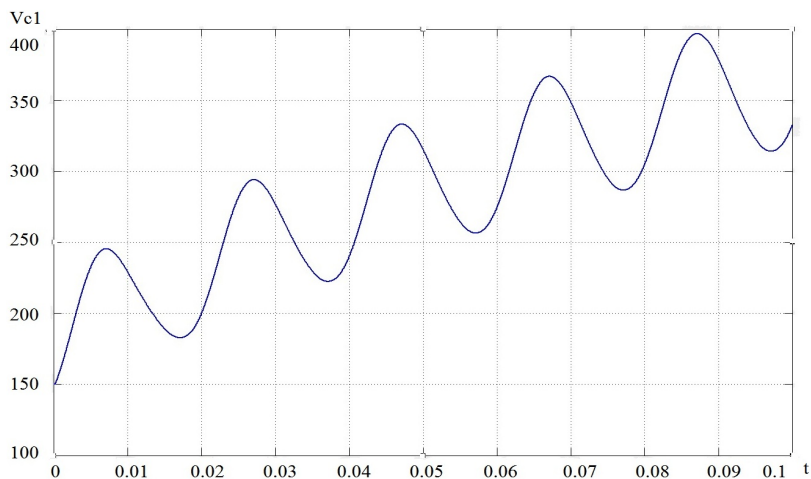


Рис. 6. Временная диаграмма напряжения на конденсаторе С1 при начально заданных напряжениях  $V_{C01}=V_{C02}=150$  В перед выполнением оптимизации

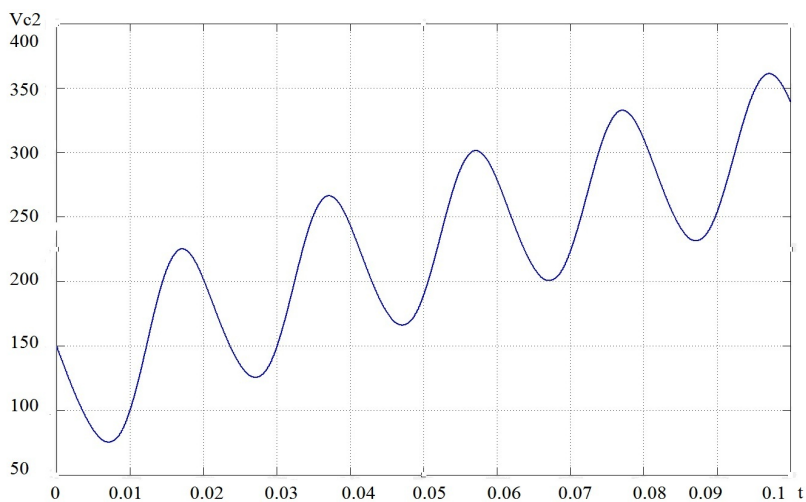


Рис. 7. Временная диаграмма напряжения на конденсаторе С2 при начально заданных напряжениях  $V_{C01}=V_{C02}=150$  В перед выполнением оптимизации

Текст программы, осуществляющей поисковую оптимизацию, приведен ниже:

```
warning off
global Im Vc01 Vc02 Nst V1 V2
Nst=0
Y=fminsearch('func_s3fnesim',[25 150
150])
Nst
```

В основной программе во второй строке входные параметры оптимизации задаются в качестве глобальных переменных. Эти же переменные передаются в соответствующие блоки. В четвертой строке осуществляется вызов встроенной файл-функции оптимизации с указанием дополнительной функции, осуществляющей вызов целевой функции, и начальных значений параметров оптимизации.

Ниже приведен текст вызванной дополнительной функции:

```
function Nev=func_s3fnesim(x)
global Im Vc01 Vc02 Nst
Im=abs(x(1))*1E-0)
Vc01=abs(x(2))*1E-0)
Vc02=abs(x(3))*1E-0)

sim model
x
Nst=Nst+1
```

Здесь в первой строке текста файл-функции присваивается имя файла. Во второй строке задаются входные параметры оптимизации и номер итерации Nst. Строки 3–5 присваивают глобальным переменным абсолютные значения. Эти значения используются как начальные значения на конденсаторах и задающего тока для модели. Далее в строке 7 программа осуществляет вызов модели, в строке 8 печатает вычисленные значения входных параметров и в строке 9 увеличивает шаг итерации.

#### 4. 4. Анализ результатов оптимизации работы системы электроснабжения с активным силовым фильтром

На рис. 8 изображены временные диаграммы сетевого тока и питающего напряжения по завершении процесса оптимизации, демонстрирующие отсутствие сдвига фаз тока сети относительно питающего напряжения. При этом амплитудное значение тока сети соответствует найденному эталонному значению ГСС равному 15.79, а напряжения на конденсаторах стабилизируются, что видно на временных диаграммах на рис. 9 и рис. 10. Начальные значения напряжений определенные в результате оптимизации составляют следующие величины:  $V_{c01}=183.3749$ ;  $V_{c02}=165.5182$ .

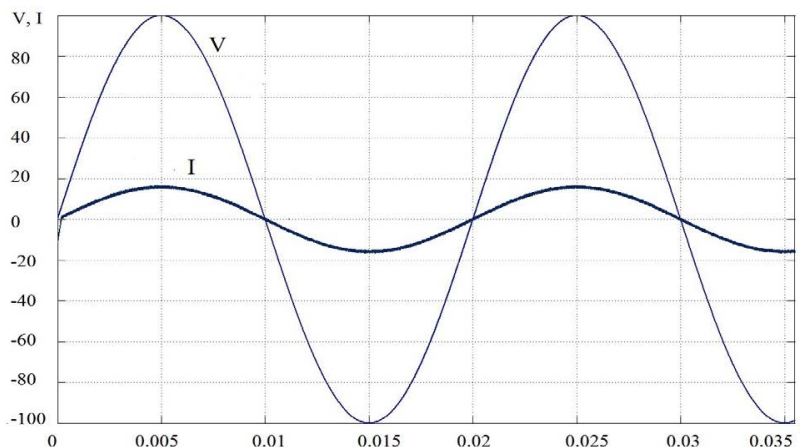


Рис. 8. Временные диаграммы сетевого тока и питающего напряжения после проведения оптимизации: I – сетевой ток, V – питающее напряжение

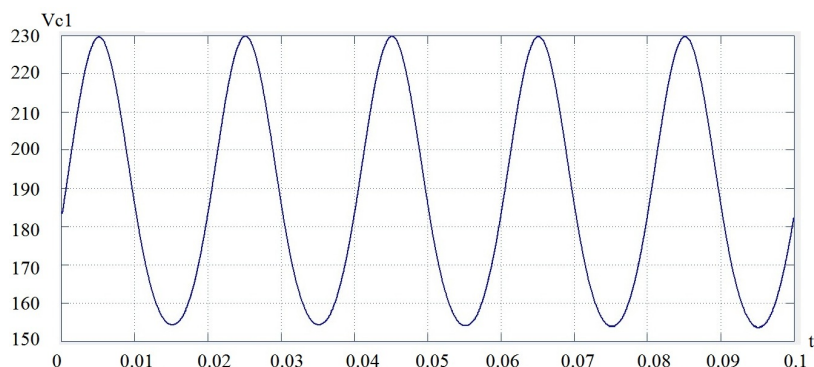


Рис. 9. Временная диаграмма напряжения на конденсаторе С1 полумостового инвертора после выполнения оптимизации

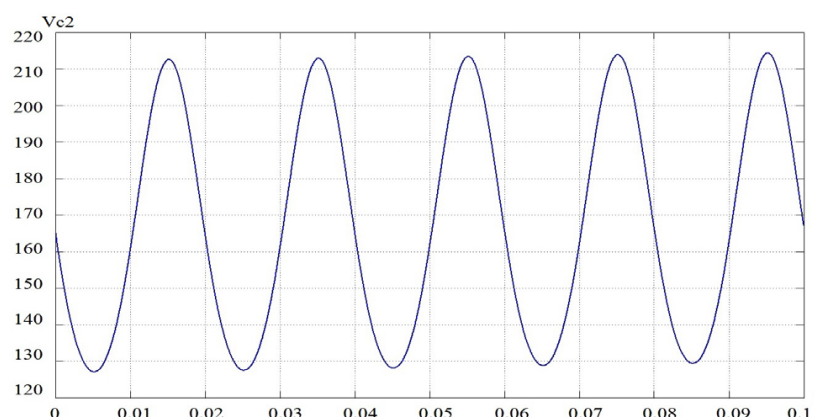


Рис. 10. Временная диаграмма напряжения на конденсаторе С2 полумостового инвертора после выполнения оптимизации

Таким образом, в результате выполнения поисковой оптимизации были найдены такие значения параметров оптимизации – амплитудного значения ГСС и начальных напряжений на конденсаторах, которые уменьшили сдвиг сетевого тока относительно питающего напряжения до нуля и максимально возможно уменьшили величину сетевого тока.

Достоинствами рассмотренного метода является простота его реализации и точность работы. Подключе-

ние полумостового активного фильтра автоматически компенсирует реактивную мощность в сети, а выполнение оптимизации снижает сетевой ток.

Результаты проведенного исследования могут применяться для повышения качества электрической энергии в сетях общего назначения, в системах электроснабжения железных дорог и сетях технологических объектов.

## 5. Выводы

1. Разработана компьютерная модель системы электроснабжения, в которой потребление реактивной мощности от сети снижается практически до нуля благодаря подключению силового активного фильтра. В исследуемой модели фильтр представляет собой полумостовой инвертор, управление которым осуществляется ШИМ.

2. Исследование показало возможность применения поисковой оптимизации для управления активным фильтром. Обоснован способ формирования целевой функции, не требующий сложных вычислений и обработки информации. Параметрами оптимизации являются значение амплитуды сетевого тока и начальные напряжения на конденсаторах.

3. В результате проведения поисковой оптимизации определяется рациональный режим работы системы электроснабжения, характеризующийся повышением коэффициента мощности, уменьшением амплитуды потребляемого от сети тока и существенным снижением потерь в системе электроснабжения. При этом реактивная мощность была полностью скомпенсирована, а амплитудное значение тока сети было снижено в два раза.

## Литература

1. Константинов, Б. А. Компенсация реактивной мощности [Текст] / Б. А. Константинов, Г. З. Зайцев. – Л.: «Энергия», 1976. – 104 с.
2. Miller, T. J. E. Reactive Power Control in Electric Systems. Vol. 1 [Text] / T. J. E. Miller. – Wiley & Sons, 1982. – P. 507–508
3. Минин, Г. П. Реактивная мощность [Текст] / Г. П. Минин. – М. Энергия, 1978. – 88 с.
4. Akagi, H. Modern active filters and traditional passive filters [Text] / H. Akagi // Bulletin of the Polish Academy of sciences, Technical sciences. – 2006. – Vol. 54. – P. 255–269.
5. Agrawal, A. Comparison of Various Configurations of Hybrid Active Filter With Three Different Control Strategies [Text] / A. Agrawal // International Journal of Engineering Research & Technology. – 2014. – Vol. 3, Issue 5. – P. 1672–1678.
6. Dell'Aquila, A. A current control for three-phase four-wire shunt active filters [Text] / A. Dell'Aquila, A. Lecci // Automatika. – 2003. – Vol. 44, Issue 3-4. – P. 129–135.
7. Murat, K. An adaptive band current controller for shunt active power filter [Text] / K. Murat, O. Engin // Electric Power Systems Research. – 2005 – Vol. 73, Issue 2. – P. 113–119. doi: 10.1016/j.epsr.2004.06.006
8. Yiau, K. H. A Novel Three-Phase Power Filter [Text] / K. H. Yiau, M. S. Khanniche // Power Engineering. – 2001. – P. 77–84.
9. Srinivasulu, R. B. The Source Current Detection Technique Used To Implement The Shunt Active Power Filter [Text] / R. B. Srinivasulu, K. Anand // International Journal of Engineering Research & Technology. – 2012. – Vol. 1, Issue 7.
10. Sozański, K. Digital Control Circuit for Active Power Filter with Modified Instantaneous Reactive Power Control Algorithm [Text] / K. Sozański, R. Strzelecki, A. Kempski // 33rd Annual IEEE Power Electronics Specialists Conference – PESC '02. – Cairns, Australia, 2002. doi: 10.1109/psec.2002.1022591

11. Rajashekar, B. Cascaded H-Bridge Multilevel Inverter with a New Selective Harmonic Mitigation Technique to Meet Grid Codes Under Non-Equal Dc Link Voltages with Power Quality Enhancement [Text] / B. Rajashekar, T. P. Kumar, R. Ramesh // International Journal of Innovative Research in Science, Engineering and Technology. – 2014. – Vol. 3, Issue 9. – P. 15857–15863. doi: 10.15680/ijirset.2014.0309010
12. Zahiraa, R. A Technical Survey on Control Strategies of Active Filter for Harmonic Suppression [Text] / R. Zahiraa, A. Peer Fathimab // Procedia Engineering. – 2012. – Vol. 30. – P. 686–693. doi: 10.1016/j.proeng.2012.01.915
13. Дьяконов, В. П. MATLAB 6/6.1/6.5 + Simulink 4/5. Основы применения. Полное руководство пользователя [Текст] / В. П. Дьяконов. – М.: СОЛОН-Пресс, 2002. – 768 с.

*Представлені результати досліджень, пов'язаних з вирішенням питань підвищення надійності роботи розподільних електричних мереж в умовах використання розосередженої генерації. Показано, що значний економічний ефект як для енергокомпаній, так і для потенційних інвесторів, може бути отриманий при узгодженому вирішенні питань забезпечення надійності електропостачання та розробки технічних умов на підключення генеруючих джерел у розподільні мережі*

*Ключові слова: повітряні розподільні мережі, розосереджена генерація, надійність електропостачання, секціонує пристрої*

*Представлены результаты исследований, связанных с решением вопросов повышения надежности работы распределительных электрических сетей в условиях использования распределенной генерации. Показано, что значительный экономический эффект как для энергокомпаний, так и для потенциальных инвесторов, может быть получен при согласованном решении вопросов обеспечения надежности электроснабжения и разработки технических условий на подключение генерирующих источников в распределительные сети*

*Ключевые слова: воздушные распределительные сети, распределенная генерация, надежность электроснабжения, секционирующие устройства*

УДК 621.316.11

DOI: 10.15587/1729-4061.2016.59616

## ПОДДЕРЖАНИЕ НОРМИРОВАННОЙ НАДЕЖНОСТИ ЭЛЕКТРОСНАБЖЕНИЯ В УСЛОВИЯХ ПРИМЕНЕНИЯ РАСПРЕДЕЛЕННОЙ ГЕНЕРАЦИИ

Саид Банузاده Сахрагард

Ведущий инженер

Iran Energy Efficiency organization (SABA)

End of West Poonak Blvd, Shahrake-e-Ghods,

Tehran, Iran, P.O.BOX: 14155-6338

E-mail: saeed\_sahragard@yahoo.com

**В. А. Попов**

Кандидат технических наук, доцент\*

E-mail: tig@ukr.net

**В. В. Ткаченко**

Кандидат технических наук, доцент\*

E-mail: tka-vadim@yandex.ua

**А. А. Журавлев**

Старший преподаватель\*

E-mail: aazhur@ukr.net

**Д. В. Шпак\***

E-mail: den\_shpak.ua@mail.ru

\*Кафедра электроснабжения

Национальный технический университет Украины

«Киевский политехнический институт»

пр. Победы, 37, г. Киев, Украина, 03056

### 1. Введение

Сегодня в электроэнергетике большинства стран мира значительно возросли объемы применения распределенной генерации на основе как возобновляемых, так и традиционных источников энергии. При этом четко прослеживается тенденция интеграции указанных источников в электрические сети. Это, в определенной мере, упрощает решение вопроса

гарантированного обеспечения потребителей требуемым объемом электроэнергии в любой момент времени (вследствие отсутствия необходимости ее аккумуляции, как было бы при использовании источников распределенной генерации в автономных режимах). Данные решения могут повысить надежность энергообеспечения объектов при соответствующем техническом оснащении электрических сетей.