

Скоростная модель подкоровой мантии Украины

В. В. Гордиенко, Л. Я. Гордиенко, 2018

Институт геофизики им. С.И. Субботина НАН Украины, Киев, Украина
Поступила 31 июля 2018 г.

Наведено розрахунок розподілу швидкості поширення поздовжніх сейсмічних хвиль на глибинах 50—100 км під територією України. Така швидкісна модель характеризує стан надр у зонах сучасної активізації і неактивних районах платформи.

Використано схему зон сучасної активізації, яку побудовано раніше за результатами комплексних геолого-геофізичних досліджень України. Розраховано схему тепло-масоперенесення за сучасної активізації, що ґрунтується на адвекційно-поліморфній гіпотезі глибинних процесів у тектоносфері Землі. За цією схемою обчислено розподіл температур у верхніх горизонтах мантиї. За величиною температурних аномалій порівняно з надрами платформи визначено швидкісні аномалії. Враховано часткове плавлення порід. Аномалії сягають 0,3 км/с.

Показано, що багато з розглянутих у літературі швидкісних моделей не придатні для визначення прогнозних аномалій. Їм не вистачає точності й детальності. Похибки у швидкостях у моделях визначено за різницею між розподілами швидкостей, які побудовані для збіжних районів, і сягають 0,10—0,12 км/с. Пониження та підвищення швидкостей не відповідають зонам сучасної активізації і платформним ділянкам.

Деякі локальні моделі виявляються точнішими. Розподіл швидкості в їх межах узгоджується з прогнозним, згідно з адвекційно-поліморфною гіпотезою, у межах похибки розрахунку. Однак моделі характеризують лише невелику частину досліджуваної території. Крім того, варіації швидкості видаються дуже великими. Це значною мірою пов'язане із впливом похибок вихідних сейсмологічних даних на порівняно невеликих відстанях між вогнищами землетрусів і сейсмічними станціями. Тому в усіх випадках використано тільки усереднені величини.

За сейсмологічними даними для землетрусів на території України і на невеликих відстанях за її межами побудовано усереднені розподіли швидкості за глибиною для променів, що перетинають всі відомі зони сучасної активізації. Вони узгоджуються з прогнозними. На цій підставі теплові моделі верхніх горизонтів мантиї України перераховано у швидкісні. Складено карти-зрізи на глибинах 50, 75 і 100 км. Межі швидкісних аномалій ще треба вивчити детальніше.

Ключові слова: глибинні процеси, сучасна активізація, теплові та швидкісні моделі верхньої мантиї.

Введение. Исследования своеобразного эндогенного режима — одноактной современной активизации (СА) — начаты авторами несколько лет назад именно на основе геолого-геофизических данных по территории Украины [Гордиенко, Тарасов, 2001; Гордиенко и др., 2005; Гордиенко, Гордиенко, 2017а и др.]. Затем они были перенесены в другие регионы континентов, океанов и переходных зон [Гонтовая, Гордиенко, 2006; Гордиенко и др., 2017б]. В значительной мере внимание к этому

всемирному событию геологической истории обусловлено связью с ним множества практически важных явлений: возникновение месторождений углеводородов и водорода, концентрация геотермальной энергии, гидротермальных рудных месторождений, сейсмичность и пр. [Гордиенко, 2017]. Несмотря на привлечение огромного материала, до сих пор сохраняются неясности в схеме глубинного процесса. Они связаны с его незавершенностью, часто небольшой интенсивностью наблюдаемых

геологических и геофизических аномалий, расхождениями в наборах проявлений активизации в приповерхностной зоне разных регионов, наложением СА на все еще заметные следы альпийских геосинклиналей и рифтов, недостаточной изученностью методами глубинной геофизики. Не исключено, что отнесение некоторых проявлений активности к современной активизации в будущем будет пересмотрено в пользу принадлежности их к начальной фазе рифтогенеза.

Схема мантийно-корового теплопереноса при современной активизации построена авторами с использованием адвекционно-полиморфной гипотезы (АПГ) глубинных процессов в тектоносфере Земли — единственной концепции, в которой рассмотрен источник энергии и соблюдается закон ее сохранения. Такой подход при изучении других эндогенных режимов позволяет решать многие задачи, постановка которых в рамках иных гипотез невозможна [Гордиенко, 2017]. Но для СА в силу указанных особенностей пока нельзя с полной уверенностью «запустить процесс», рассчитать его последствия и сравнить их с наблюдаемыми явлениями и полями. Необходимо, прежде всего, продолжать накопление фактов, характеризующих этот тип эндогенного режима.

Согласно АПГ, в любом варианте теплопереноса при СА геологически недавно (несколько миллионов лет назад) под кору поступает перегретый астенолит размером в один или несколько квантов тектонического действия — минимальных объемов вещества мантии, способного к перемещению [Гордиенко, 2017]. Формируется астенолинза с частичным плавлением, из которой со временем порции вещества поступают в кору, запуская «верхний этаж» теплопереноса. Современные параметры подкоровой астенолинзы позволяют оценить остальные характеристики процесса. В свою очередь, наиболее реальным методом ее изучения в настоящее время представляется сейсмологический. Конечно, его применение наиболее логично в регионах со значитель-

ной сейсмичностью и развитой наблюдательной сетью. Украина в этом смысле не выглядит предпочтительно. Однако на ее территории система зон СА комплексом геолого-геофизических методов изучена много лучше, чем вне. Это создает возможность для выработки специальной методики сейсмологических исследований, компенсирующей указанные недостатки. В статье рассматриваются результаты использования предлагаемого подхода, полученные к настоящему времени.

Прогнозная модель. Построение скоростной модели в данном случае ограничивается ее подкоровой частью (на глубинах 50—100 км) как наиболее геологически интересной и доступной для исследования. Она рассчитывается на основе модели неактивизированной древней платформы. В данном случае в качестве «древней» (т. е. такой, в которой практически отсутствуют тепловые следы предшествующих актов теплопереноса) может выступать и посткimmerийская платформа (некоторые уточнения этого утверждения будут сделаны ниже). Расчет распределения V_p в ее верхней мантии учитывает химический и минеральный состав пород, давление и температуру (Т). Использована тепловая модель платформы по АПГ, основанная на тепловой истории тектоносферы за последние 4,2 млрд лет [Гордиенко, 2017] и др. Было показано [Гордиенко, 2010], что обычные вариации химического состава перидотитов влияют на скорость продольных сейсмических волн лишь в пределах первых сотых км/с. Воздействие теплового расширения пород в указанном диапазоне сокращается от 0,062 до 0,056 км/с на 100 °С. За счет возрастающего с глубиной давления (и полиморфных преобразований части минералов) V_p увеличивается на 0,38 км/с. Полученное распределение согласуется с экспериментальными данными на Восточно-Европейской и Сибирской платформах, средние отклонения от расчетной кривой вне зон активизации составляют $\pm 0,08$ км/с [Pavlenkova, Pavlenkova, 2006 и др.]. Скорее всего, они на самом деле меньше, так как не всегда

удается избежать включения в сравнимые данные информации по активизированным районам. Отличия от этой модели фиксируются только при появлении в мантии заметного количества эклогитов [Гордиенко, 2010].

Для перехода к зоне СА учитывалось влияние роста температуры по сравнению с платформенной (на 50 км — 520 °С, на 100 км — 940 °С) и частичного плавления (0,07 км/с на 1 % концентрации жидкости).

Тепловые модели под зонами СА оказались близкими на платформах и в альпийских геосинклиналях (рис. 1), они согласуются с данными геотермометров, различия вполне можно объяснить погрешностями. Хотя схемы тепломассопереноса заметно различаются. Под платформой перегретое

вещество верхней мантии вынесено под кору (а затем — в кору) непосредственно из нижних горизонтов тектоносферы, расположенных над зоной перехода к нижней мантии, или образует на пути вверх промежуточный очаг на глубинах около 200 км. В альпийской геосинклинали подкоровая астеносфера существует задолго до СА, именно из нее выносятся частично расплавленное вещество в кору.

Переходя к скоростным моделям, получим рис. 2.

Представленные модели могут быть осложнены положительными возмущениями V_p , связанными с погружением в мантию эклогитизированных коровых блоков. Такие дополнения довольно широко распространены и резко сокращают

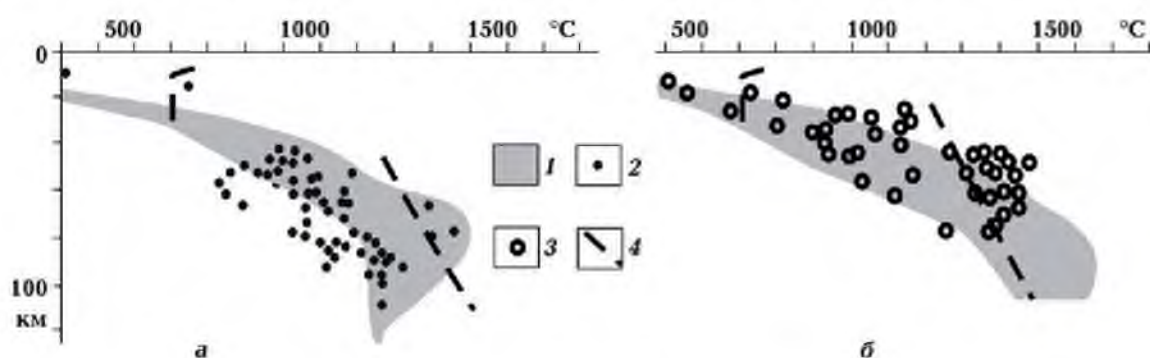


Рис. 1. Расчетные тепловые модели и данные геотермометров в зонах современной активизации докембрийской платформы (а) и альпийской геосинклинали (б): 1 — область расчетных температур зоны СА (от центра до периферии), 2 — данные геотермометров платформенных зон СА (Алдан, Витим, Чешский массив), 3 — данные геотермометров альпийских зон СА (Камчатка, Курилы, Апеннины), 4 — температуры солидуса пород мантии и образований амфиболитовой фации метаморфизма в коре (в интервале глубин 10–30 км).

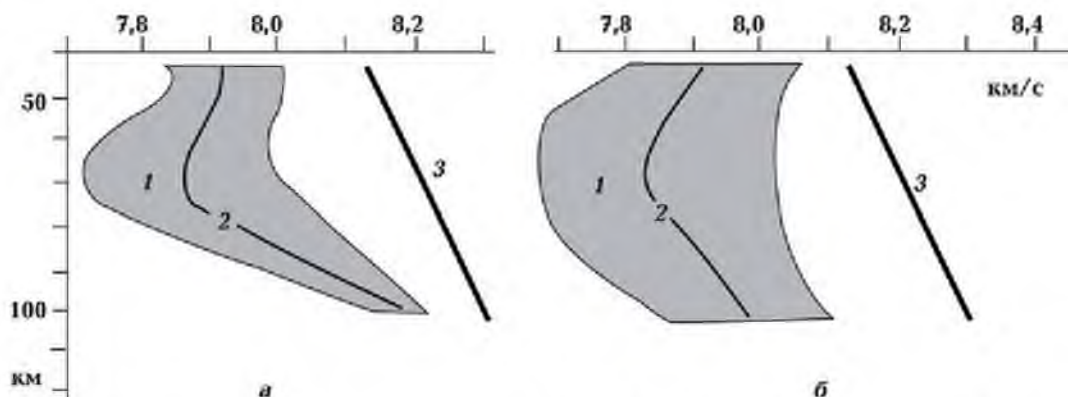


Рис. 2. Расчетные скоростные разрезы подкоровой мантии под зонами СА платформ (а) и альпийских геосинклиналей (б): 1 — диапазон скоростей (от центра до периферии), 2 — средние значения скорости, 3 — платформенная скоростная модель.

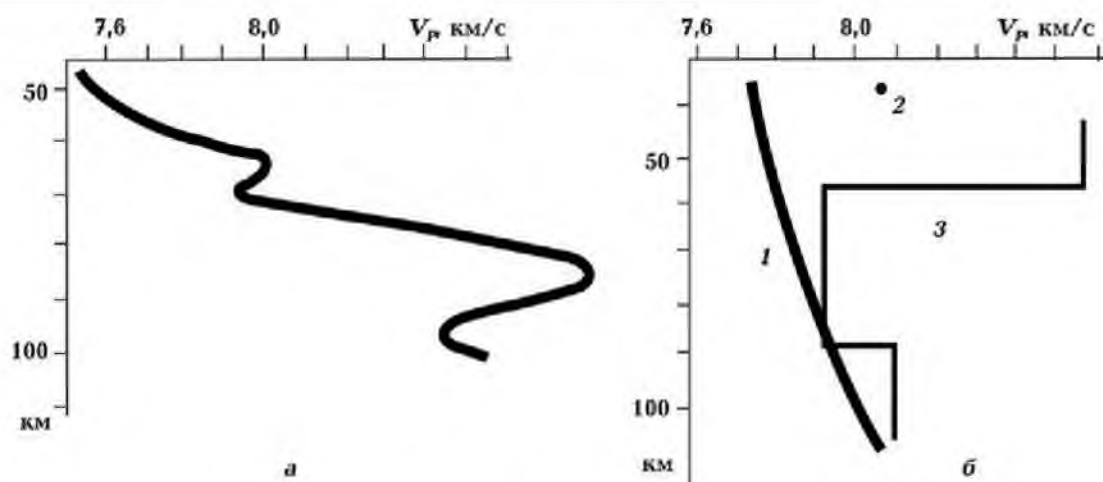


Рис. 3. Распределение скорости продольных сейсмических волн в мантии под Припятским прогибом (а) и внутренними зонами Карпатской геосинклинали (б) [Пожгай, 1977, Рябой, 1979, Сейсмологические..., 1985, Grad et al., 2006]: 1 — под Складчатыми Карпатами и окраиной Паннонской впадины, 2 — под Восточно-Словацкой впадиной, 3 — под центральной частью Паннонской впадины (район Карцага).

экспериментальные скоростные аномалии под зонами СА. Современное перемещение блоков должно сопровождаться среднеглубинной (50—250 км) сейсмичностью. При ее отсутствии, характерном для территории Украины, можно ожидать, что в подкоровой зоне не будет интенсивных положительных аномалий V_p . В мантии под Карпатской геосинклиналью или на ее границе с платформой землетрясения происходят (Вранча, Карцаг) ([Пожгай, 1977; Zaharia et al., 2009 и др.]) (рис. 3). Предположение о глубинной сейсмичности (именно в упомянутом интервале глубин — до 300 км максимум) высказывается относительно Южно-Крымской зоны [Бурмин, 2018]. Нельзя исключать скоростных аномалий, возникших в геологическом прошлом, которые до сих пор не релаксировали. Эклогитовые блоки по данным ксенолитов, вынесенных кимберлитами, известны, часть из них явно имеет коровое происхождение [Уханов и др., 1988]. Примером может служить аномалия в верхних горизонтах мантии под зоной СА Припятского прогиба (см. рис. 3) за границей Украины. По имеющимся данным нельзя определить возраст этого возмущения V_p .

Интенсивность положительной скоростной аномалии в мантии под Карцагом (на глубинах 28—55 км), по мнению

В. Б. Соллогуба [Соллогуб, 1986], несколько завышена из-за использованного метода ее выделения. Тем не менее, сам факт ее существования не вызывает сомнений.

Приведенные данные позволяют предполагать на территории Украины две разновидности скоростных моделей для зон СА: платформенную и геосинклинальную. Однако различие между ними незначительно (в среднем для рассматриваемого интервала глубин — 0,08 км/с), территория распространения геосинклинального типа невелика. Поэтому маловероятно, что удастся с приемлемой достоверностью выявить обе.

Прогнозная величина аномалий под зонами СА (отличие средних значений от платформенных) составляет 0,25—0,30 км/с. Это довольно значительное возмущение, но его достоверное выделение возможно только при соответствующей точности экспериментальной скоростной модели. Имеет значение и детальность исследований.

Данные предшествующих исследований. На территории Украины и соседних стран многими авторами построены P -скоростные модели верхней мантии [Гейко и др., 1993, 1998; Харитонов и др., 1993, 1995; Weber, 2002; Piromallo, Morelli, 2003; Гобаренко и др., 2009; Гинтов и др.,

2014; Яновская и др., 2016]. Поэтому следует пояснить необходимость проводимого авторами дополнительного исследования.

Прежде всего необходимо оценить достоверность выделяемых уже проведенными работами аномалий, способных указывать на протекание активных процессов. Как правило, это оказывается нелегким делом, так как авторы не определяют само понятие погрешности построения результативных скоростных моделей. В этом смысле показательно утверждение, касающееся данных одного из наибольших по охваченной площади исследования. «Численным тестированием установлено, что... максимальные различия определения скорости не превышают $\pm 0,015$ км/с... Указанная точность... оправдана только в рамках... модели, в которой параметры жестко связаны и взаимно обусловлены.» [Гейко и др., 1998, с. 69]. Как продолжение этого утверждения постулируется возможность проводить достоверные изолинии скорости через $0,05$ км/с (на самом деле изолинии проводятся вдвое чаще, промежуточные именуются «вспомогательными»).

Естественно, погрешность «с точностью до модели» не может полностью характеризовать ошибку значения скорости.

Сопоставимой величиной определяют погрешность по результатам тестирования и авторы работы [Diaz et al., 2013]. Такие оценки не включают учета ошибок исходных данных. Между тем в типичных случаях они вполне заметны. Согласно работе [Назарова и др., 2010], отклонение длительности пробега волны около 2 с может быть обусловлено только ошибкой в определении планового положения эпицентра

землетрясения при реальной точности информации об одномерной скоростной модели региона, используемой для расчета параметров очага. Ошибка определения глубины очага также вносит вклад в величину отклонения, заметно увеличивая его. По данным работы [Тараканов, 2006] вариации момента события $1-1,2$ с. Погрешность положения эпицентра $\pm 10-15$ км, глубины очага ± 10 км. Согласно [Отчет..., 2008], погрешность определения координат эпицентра составляет около $0,1^\circ$ широты и долготы. По данным сейсмологических бюллетеней Украины [Сейсмологический..., 2004, 2006 и др.] погрешности определения глубины очага составляют $10-15$ км, положения по широте и долготе — 15 км, времени события — $2,0 \div 2,5$ с.

Результативные вариации определения скорости для реальных в нашей задаче эпицентральных расстояний составят около $0,1-0,15$ км/с. Скорее всего, они значительней, так как на результатах сказывается и общая некорректность решения задачи по определению параметров очага ([Бурмин, 2018] и др.). В этом легко убедиться, сравнив повторные результаты авторов, например, в публикациях [Гейко и др., 1993, 1998; Гинтов и др., 2014]. Типичные величины расхождений составляют $0,10-0,12$ км/с, погрешность каждой из моделей $0,08$ км/с, хотя в этом случае контроль происходит в рамках принципиально одной методики расчета.

Различия в параметрах землетрясений, приводимых в разных каталогах [Габсатарова и др., 2006; Сейсмологический..., 2006; <http://www.isc.ac.uk>], и результаты их использования для расчета скорости

Параметры очага землетрясения и рассчитанные по ним значения V_p в мантии между Бердянском и Севастополем

Координаты		Глубина, км	Время	V_p , км/с
46.93	37.14	12	09:04:25.1	7.18
46.87	36.87	20	09:04:32.8	7.99
46.74	37.06	53	09:04:32.3	7.78
46.95	37.00	24	09:04:28.8	7.67

в верхних горизонтах мантии приведены в таблице. Речь идет о землетрясении 31 июля 2006 г. в районе Бердянска, для расчета использованы данные по станции «Севастополь».

Очевиден разброс значений $\pm 0,24$ км/с, исключая выявление аномалии прогнозируемой интенсивности по результатам определения скорости с использованием одной трассы от очага до станции.

При сравнении скоростных разрезов, полученных авторами работ [Гейко и др., 1998; Яновская и др., 2016], типичные различия составляют уже 0,15 км/с, что при одинаковой погрешности каждого из методов может говорить о ее величине 0,11 км/с. Для пары моделей [Гейко и др., 1998; Piromallo et al., 2003] погрешность — 0,09 км/с, [Гейко и др., 1998; Weber, 2002] — 0,10 км/с [Гейко и др., 1998; Харитонов и др., 1993, 1995] — 0,12 км/с. Другие сопоставления приводят к близким результатам; к средним погрешностям 0,10—0,11 км/с. Если принять погрешность модели [Weber, 2002] в 0,06 км/с (см. ниже), то погрешность модели [Гейко и др., 1998] определится как 0,12—0,13 км/с. Результаты для сравнения

с моделью [Харитонов и др., 1993, 1995] при учете изменения ее ошибки (см. ниже) составят 0,13—0,14 км/с.

Сопоставление скоростного разреза из работы [Гейко и др., 1998] с более детальным в районе Вранча [Zaharia et al., 2009] обнаруживает среднее расхождение порядка 0,25 км/с, погрешность — 0,17—0,18 км/с. Размеры аномального блока мантии, для которого проводится сопоставление, около 200 км. Зоны СА в основном имеют меньшую ширину.

По приведенным данным (средняя погрешность около 0,12—0,13 км/с) искомую аномалию достоверно выявить практически нельзя. На это указывает и результат сопоставления распределения скорости на срезе 50 км по двум региональным моделям [Гейко и др., 1998; Piromallo et al., 2003] с контурами зон СА, установленными по комплексу геолого-геофизических данных на территории Украины (рис. 4) [Gordienko, 2016 и др.]. Согласование полностью отсутствует. Конечно, картирование зон СА неточно, границы еще могут быть пересмотрены в будущем с применением новых данных и новых методических

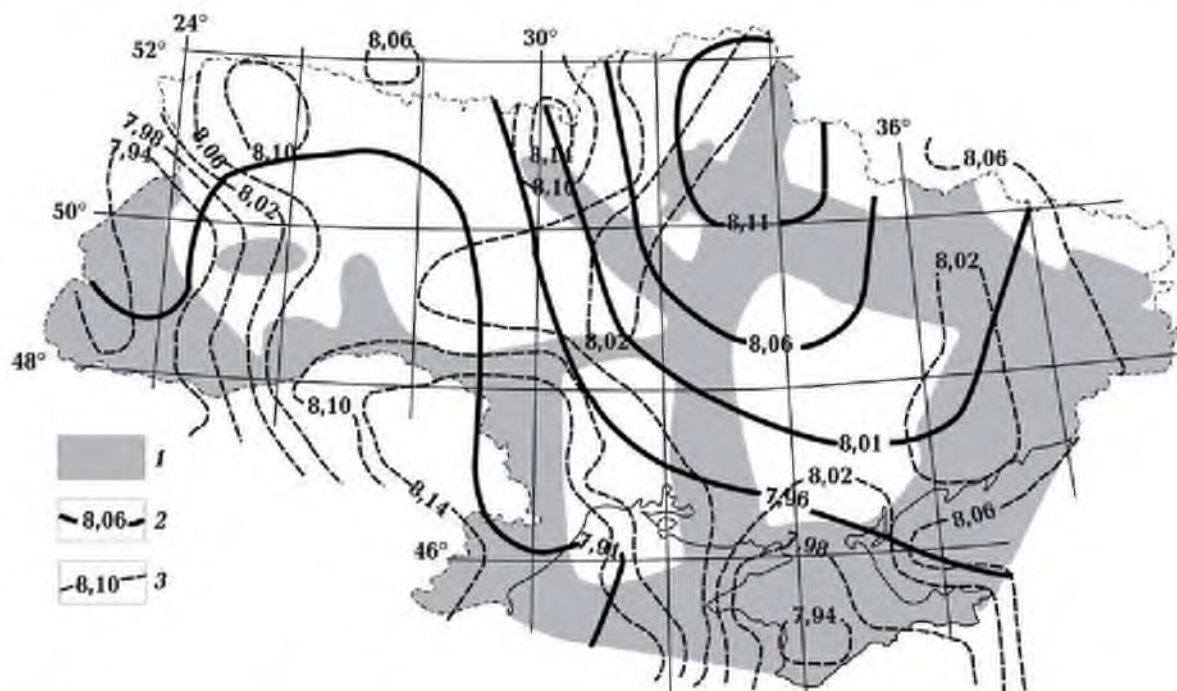


Рис. 4. Контурные зоны современной активизации на территории Украины (1) и изолинии скорости продольных волн на глубине 50 км по [Гейко и др., 1998] (2); [Piromallo et al., 2003] (3).

приемов. Но на сделанный вывод это едва ли повлияет. Ведь вся изменчивость V_p на каждом из срезов на 50—100 км в пределах Украины $\pm 0,1$ км/с [Гейко и др., 1998; Piromallo et al., 2003], т. е. примерно равна погрешности или меньше нее. Однако некоторые из полученных ранее результатов могут быть использованы для решения поставленной задачи. Речь идет о более локальных (и детальных) моделях.

Территория, изученная в работе [Weber, 2002], охватывает внутренние районы Карпато-Динаридского геосинклинального «овала». Практически в любой ее части должен быть представлен скоростной разрез подкорковой мантии, характерный для геосинклинального типа СА. Лишь сравнительно небольшая часть изученной площади находится в пределах Украины, включая, тем не менее, всю украинскую часть Восточных Карпат. Расположение использованных автором сейсмостанций и источников показывает, что здесь изучен только интервал глубин 50 ± 10 км. Скорости продольных сейсмических волн на этом уровне составляют $7,8 \pm 0,1$ км/с. Расчетная величина (см. рис. 2) — $7,85 \pm 0,15$ км/с. Сравнивая площадное распределение экспериментальных и расчетных (по АП)

изолиний, получаем среднее различие 0,085 км/с, что указывает на погрешность каждой модели 0,06 км/с. Учитывая полную независимость получения моделей, согласование необходимо признать хорошим, подтверждающим обе.

В Паннонской впадине (где тип глубинного процесса не вызывает сомнений) при построении модели З. Вебером использованы примерно те же эпицентральные расстояния. Можно предположить глубины проникновения сейсмических лучей до 70 км. Полученные значения изменяются от 8,05 до 7,65 км/с (в каждом случае — на небольшой части территории), в основном представлены значения 7,8—7,9 км/с. Они не противоречат прогнозным.

Отметим, что на всей территории (Паннония и Карпаты), по данным [Heagy, 1999], на подкорковых глубинах скорость 8,0—8,15 км/с, т. е. заметная скоростная аномалия отсутствует, значения V_p приближаются к максимальным для территории Украины [Гейко и др., 1998; Piromallo et al., 2003].

В работе [Гордиенко, Гордиенко, 2012] для территории украинских Карпат и прилегающих с запада территорий получены средние значения скорости в интервале

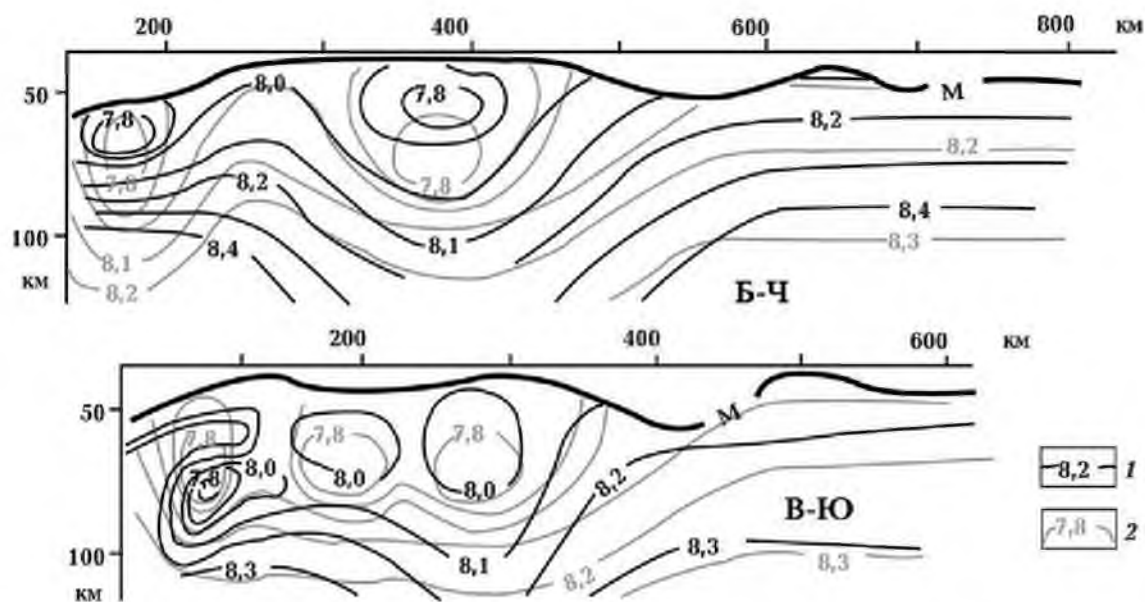


Рис. 5. Сопоставление экспериментальных (1) и расчетных (2) скоростных моделей вдоль трансектов Б-Ч (Бухарест — Чернобыль) и В-Ю (Вранча — Южно-Украинская АЭС).

глубин от раздела М до 60 км около 7,8—7,9 км/с. И эти данные не противоречат ни расчетной модели, ни модели З. Вебера. Таким образом, распределение скорости в подкоровой мантии под зоной СА геосинклинального типа можно считать установленным. Но только в ограниченном интервале глубин от раздела М до примерно 70 км. На всех этих глубинах наиболее распространенное значение $V_p = 7,85 \pm 0,05$ км/с. Глубинами примерно до 60—70 км ограничены и приводимые ниже результаты новых исследований авторов. Данные о значениях V_p на этих и больших глуби-

нах можно получить из работ, результаты которых собраны на рис. 3. Естественно, обобщающий разрез не включает положительную аномалию на глубинах до 55 км, выявленную в Карцаге. Она считается связанной с нетипичным объектом — опустившимся в мантию эклогитовым блоком. В целом складывается впечатление, что полученные ранее данные не противоречат прогнозной модели.

Значительный интерес с точки зрения решаемой задачи представляют модели вдоль геотрансектов Бухарест—Чернобыль и Вранча — Южно-Украинская АЭС [Хари-

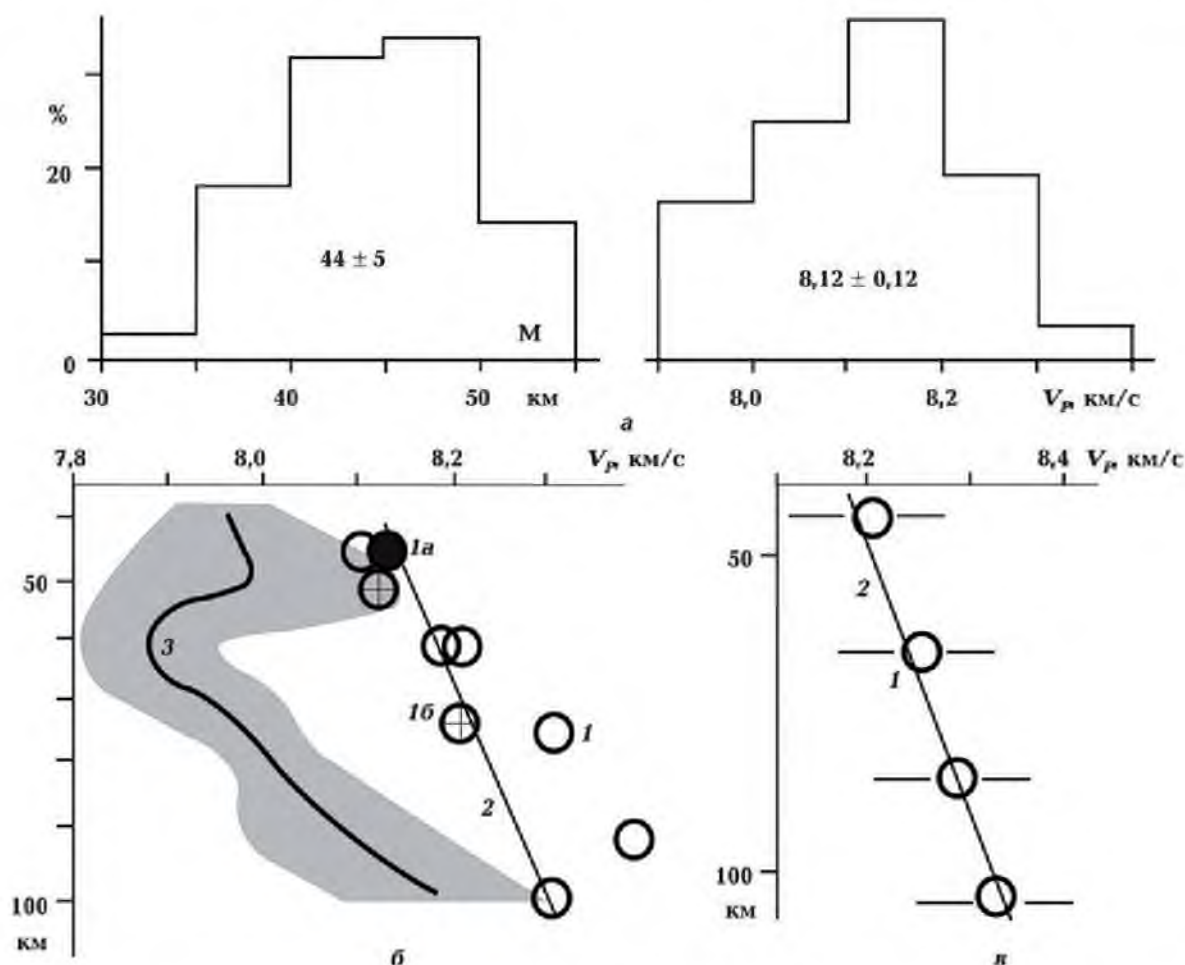


Рис. 6. Гистограммы распределений глубин раздела М и скоростей под ним в платформенных районах Украины по данным ГСЗ (а), скоростные модели верхней мантии Украины под зонами СА на платформе и вне них (б) и скоростной разрез мантии под Восточно-Европейской и Сибирской платформами [Pavlenkova, Pavlenkova, 2006] (в). Значения V_p : 1, 2 — под платформой (1 — на трансектах, 1а — по данным ГСЗ, 1б — по [Гордиенк, Гордиенко, 2012], 2 — прогнозные по АПП), 3 — под зоной СА на трансектах. Значение V_p в расчетной модели на рис. 6, в несколько выше, чем на рис. 6, б, так как учитывают довольно большое распространение районов с пониженной теплогенерацией (соответственно пониженными температурами и повышенными скоростями) в платформенных регионах Евразии.

тонов и др., 1993, 1995]. Они проходят как по зоне СА, так и по неактивизированной части платформы. Построенные вдоль них скоростные разрезы приведены на рис. 5.

Расчет скоростной модели по АПГ в данном случае не был полностью независимым от сейсмологических данных. Признаки делимости зон СА в регионе оказались слишком слабыми для построения моделей отдельных активных участков внутри зоны. Поэтому количество частей зоны СА выбрано по скоростной модели [Харитонов и др., 1993, 1995]. Однако размеры отдельных активизированных блоков соответствуют «стандартным» по АПГ: 60, 120 и 180 км [Gordienko, 2015]. Достигнутая степень согласования моделей указывает на погрешность каждой из них 0,08 км/с. Этого достаточно для выявления искомых аномалий, что и демонстрирует рис. 5. Таким образом, можно констатировать совпадение экспериментальной модели с прогнозной и считать, что продемонстрирована возможность выявления скоростных аномалий (в том числе — сравнительно локальных в отличие от аномалий под Паннонией) под зонами СА сейсмологическими методами.

Рассмотренные разрезы по P -волнам вдоль трансектов демонстрируют еще один интересный результат: по ним можно установить распределение V_p под неактивной платформой (см. рис. 5). Оно изучено на довольно большом протяжении и представлено на рис. 6. Информация по трансектам дополнена сведениями по многочисленным профилям ГСЗ в пределах Украины. Вдоль них отобраны значения скоростей под M на неактивизированных участках и глубины раздела. По этим данным построены гистограммы распределений параметров, указывающие на среднюю глубину 44 ± 5 км и скорость $8,12 \pm 0,12$ км/с. Значения использованы как одна из точек в кривой распределения скорости в верхних горизонтах мантии. Еще две точки (на глубинах 50 и 70 км) относятся к скоростному разрезу верхов мантии платформы, подобранному в работе [Гордиенко, Гордиенко, 2012]. Полученный ре-

зультат согласуется с прогнозным, среднее отклонение 0,03—0,04 км/с (рис. 6, б). Вариации скорости под платформами Евразии (они получены в основном по скоростным разрезам, рассчитанным как результат изучения волн от ядерных взрывов, т. е. по принципиально иной методике) вполне сопоставимы с этой величиной (рис. 6, в). Скоростные разрезы под другими платформами континентов заметно не отличаются от полученных под Евразией, но информация по ним гораздо менее детальна.

Скорость в мантии под зоной СА на трансектах охарактеризована довольно полно, распределение по глубине средних величин и вариаций представлено на рис. 6, б. Сравнение с прогнозным разрезом указывает на их близкое сходство, среднее расхождение составляет всего 0,05 км/с. Таким образом, можно говорить о достаточной точности скоростных разрезов вдоль трансектов и о достоверности прогноза, сделанного по представлениям АПГ о глубинных процессах.

В отличие от региональных моделей (см. рис. 4 и др.) в скоростных разрезах, построенных для относительно небольших районов по данным для местных землетрясений ([Геофизические..., 1996; Hauser et

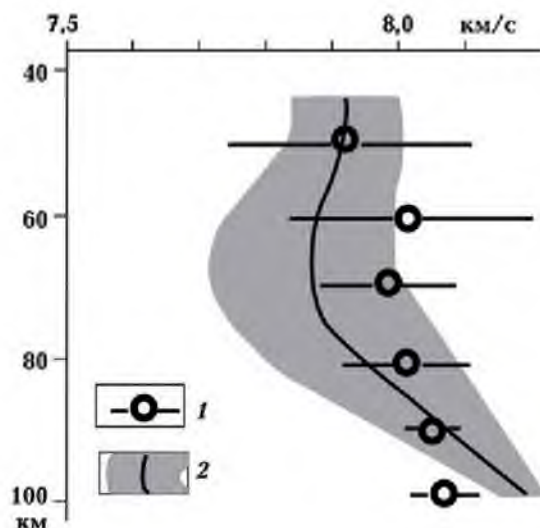


Рис. 7. Сопоставление средней скоростной модели подкорковой мантии в южных зонах СА Украины по экспериментальным данным (1) и с прогнозной по АПГ (2) (рис. 2).

al., 2001; Ермаков, 2005; Гобаренко и др., 2009; Яновская и др., 2016] и др.) может содержаться информация, достаточно детальная для выделения зон СА. Однако при рассмотрении соответствующего материала по Скифской плите и части Южно-Украинской моноклинали обнаруживается чрезвычайно сильная изменчивость величин V_p в рассматриваемом интервале глубин. Осреднение всех собранных данных на каждой глубине с шагом 10 км приводит к распределению, представленному на рис. 7.

Среднее расхождение между двумя скоростными моделями составляет 0,08 км/с, т. е. можно говорить об их согласовании. Но изменчивость экспериментальных данных очень значительна. Приведенные ниже результаты собственных исследований авторов не устраняют этой проблемы. Необходимо признать, что детали распределения скорости по глубине в каждой из зон активизаций не будут изучены. Можно обнаружить только осредненное распределение V_p , но и такой результат имеет значение для выявления параметров глубинного процесса.

Построение скоростных моделей верхней мантии. Имеющийся опыт расчета скоростных моделей мантии показывает, что даже в регионах с интенсивной сейсмичностью не удается получить достаточно точные результаты на угловых расстояниях менее 3–4°. В нашем случае работу необходимо провести именно в таких условиях. Не имея возможности сократить погрешности экспериментальных данных, следует сосредоточиться на максимальном учете известной информации (скоростных разрезов земной коры) и накоплении однотипных результатов, их осреднении.

Поэтому вначале все имеющиеся данные о временах пробега волн между очагами землетрясений и сейсмостанциями были обработаны по упрощенной расчетной схеме. По программе SEIS-83 И. Пшеничка и В. Червени построены для типичных скоростных разрезов коры и предполагаемых — мантии схемы хода сейсмических лучей для различных эпицентральных рас-

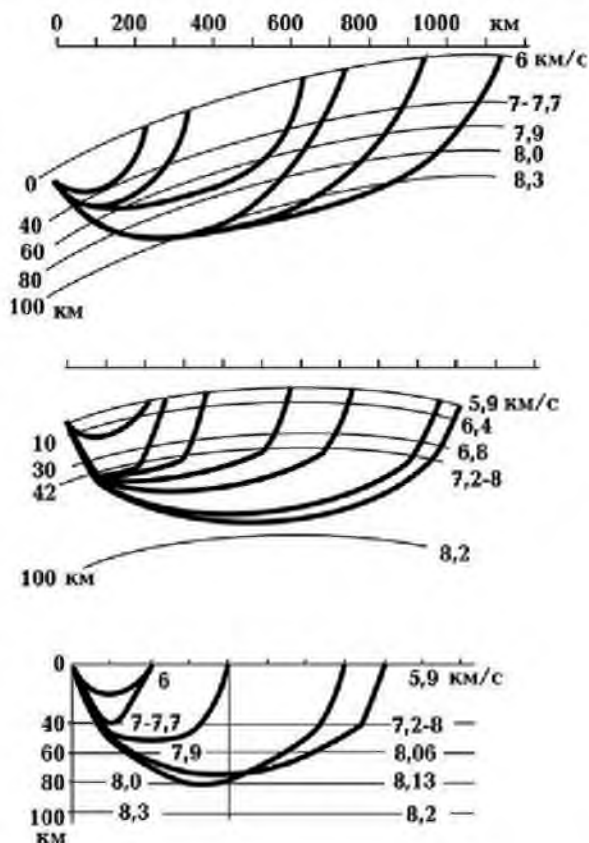


Рис. 8. Траектории сейсмических лучей для вариантов скоростных разрезов под зонами СА и платформой.

стояний. Некоторые из вариантов представлены на рис. 8.

Для карпатской части территории Украины доказано значительное влияние скоростных неоднородностей в верхней мантии на результаты определения времен первых вступлений [Нестеров, Григорьева, 1987], проявляющееся в азимутальных аномалиях. В других регионах авторам не встречались большие искажения прямолинейного хода лучей. При расчетах было принято отсутствие такого рода искажений.

Для расчета скоростей сейсмических волн под зонами СА и неактивной платформой использовались две схемы. Первая применялась в случаях, когда весь путь волны от очага до станции проходил внутри одной или нескольких зон. Вторая — когда часть пути приходилась на платформу. В обоих случаях вычисления проводились

для групп траекторий с эпицентрными расстояниями в определенных пределах, когда субгоризонтальный участок луча с максимальным погружением приходился примерно на одну (± 10 км) глубину (см. рис. 8).

При такой глубине около 50 км из длины луча вычиталась коровая часть, из времени пробега — время ее преодоления. Скорость на оставшемся участке получалась делением расстояния на время. При переходе к большей глубине (порядка 70 км для выбранной группы трасс с большим эпицентрным расстоянием) аналогично исключался вклад слоя от раздела М до 60 км и т. д. Как и следовало ожидать, результаты существенно изменялись на каждой глубине. При больших количествах трасс строились гистограммы, при меньших вычислялось среднее значение V_p . Во втором случае описанная процедура дополнялась разделением вычисленных средних скоростей на разных глубинах на две составляющие путем решения пар ли-

нейных уравнений с двумя неизвестными. Коэффициенты при скоростях представляли собой части луча, приходившиеся на платформенные и активные участки (рис. 9).

Построенные разрезы выборочно контролировались построением моделей по указанной выше программе.

Для первого варианта получены следующие результаты.

По трассам между землетрясением в Донбассе и несколькими станциями Крыма установлена средняя скорость на глубине около 60 км под зонами СА 4, 7 и 8 — $7,75 \pm 0,13$ км/с.

Для землетрясения в Приазовье и станций в западной части Крыма и Румынии (зоны 4 и 8) на средней глубине около 60 км средняя скорость определена как $7,80 \pm 0,13$ км/с.

На трассах между причерноморскими землетрясениями и станциями в Карпатах и Прикарпатье (см. рис. 9) на расстояниях 300—400 км установлена по 90 значениям

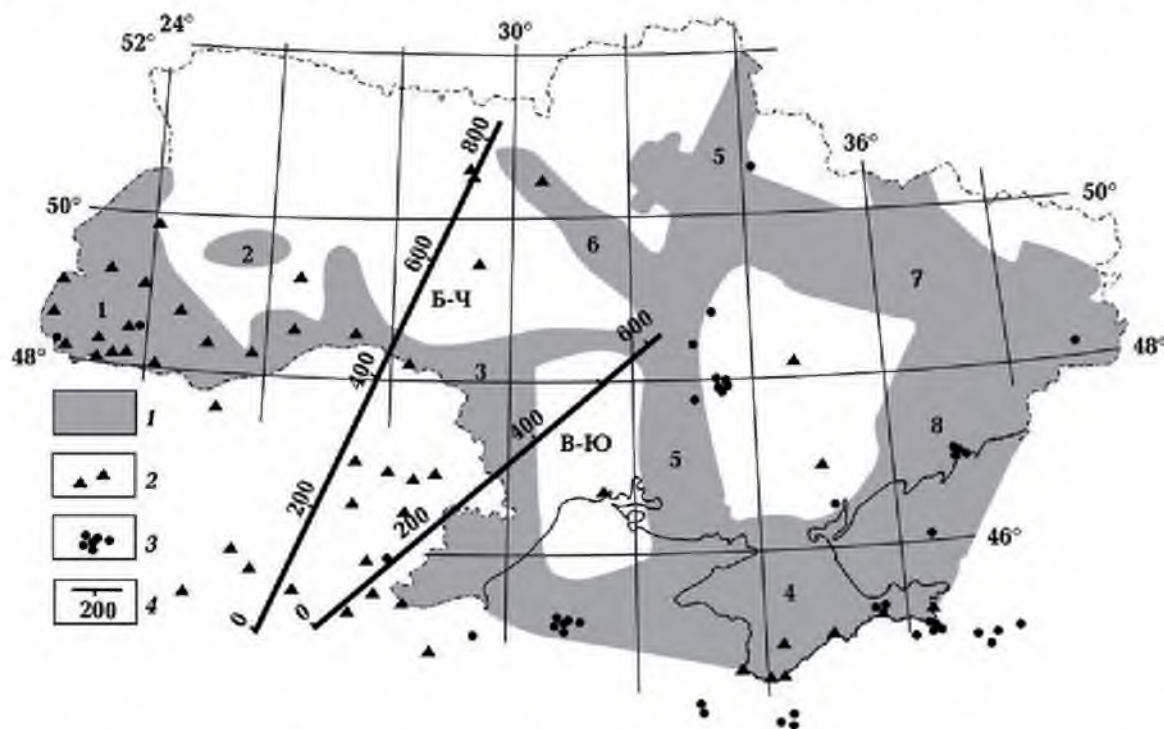


Рис. 9. Зоны современной активизации Украины (1), сейсмостанции (2) и эпицентры землетрясений (3), геотрансекты (4), использованные в работе. Зоны активизации: 1 — Карпат и Предкарпатье, 2 — Тернопольская, 3 — Вольно-Подольской плиты и западного склона Украинского щита, 4 — Скифской плиты, 5 — Кировоградская, 6 — Днепроvская, 7 — Днепроvско-Донецкой впадины и Донбасса, Приазовья. Трансекты: Б-Ч — Будапешт—Чернобыль, В-Ю — Вранча—Южно-Украинская АЭС.

средняя скорость $7,75 \pm 0,15$ км/с для зон СА в мантии как геосинклинали, так и прилегающей платформы Вольно-Подольской плиты (1 и 3, их можно примерно разделить) на глубине около 50 км. Для глубины 60 км установлена (по 30 значениям) скорость $7,85 \pm 0,20$ км/с, для 100 км — $8,1 \pm 0,05$ км/с. В последнем случае осреднение выполнено только по 10 значениям скорости, почти все трассы проходят вне геосинклинали. Только один результат — 8,09 км/с — можно отнести к мантии собственно Карпатской геосинклинали. При противоположном направлении распространения сейсмических волн — от карпатских землетрясений к станциям Крыма (через зоны 1, 3, 4) — для той же глубины получено значение V_p 8,12 км/с. Подтвержденная таким образом величина скорости на максимальной глубине исследования располагается между прогнозными для зон СА под платформой и геосинклиналью. Однако для последнего случая она представляется гораздо менее обоснованной, чем для первого.

Значение V_p около 7,80—7,85 км/с получено по единичным данным для глубины примерно 40 км.

На пути между станциями Крыма и землетрясениями в центральной и южной частях Украинского щита кроме зон СА 4 и 5 могут оказаться и платформенные участки. Но это представляется менее вероятным, чем прохождение большинства трасс по активизированным районам. Для глубины около 50 км здесь установлена средняя скорость 7,80—7,85 км/с, разброс данных велик: $\pm 0,30$ км/с.

Ниже будут рассматриваться варианты прохождения лучей через комбинированные среды, включающие платформу и зоны СА.

По трассам между землетрясениями под Одесским заливом и районом Киева времена пробега объясняются скоростями на глубине около 70 км под платформой и зоной 3 — 8,2 и 7,95 км/с соответственно. Через восточный край той же зоны и район активизации 4 проходят трассы между землетрясениями юго-западнее Крыма и

станциями в районе Киева, для глубины 80 км здесь получены скорости для мантии СА и платформы 8,0 и 8,2 км/с.

На трассах между землетрясениями района Кривого Рога и станциями около Киева времена пробега волн согласуются с значениями скорости на глубине около 50 км под зоной 5 и платформой 7,8—7,9 и 8,15—8,25 км/с соответственно. Результаты для трасс от землетрясений южнее Крыма к станциям района Киева характеризуют кроме платформы зоны 4 и 5 на глубине около 80 км. Получены значения скорости под платформой около 8,2—8,3, под зонами СА 8,0—7,9 км/с.

На трассах между землетрясениями и станциями: 1) Приазовья и Киева под зонами 6, 8 и платформой на 80 км получены скорости 7,9 и 8,1 км/с, 2) Керчи и Киева под зонами 5 и 8 и платформой на 80 км — 8,1 и 8,3 км/с. Волны от землетрясения в районе Сум зафиксированы на различных расстояниях и направлениях примерно 50 станциями. Их траектории пересекали кроме относительно небольших участков платформы зоны 3, 5—7. Среднее значение V_p около 7,95—8,00 км/с в интервале глубин 60—80 км, к лучам с большей глубиной проникновения приурочены несколько большие скорости. Средние значения для всего интервала глубин 7,9 и 8,2 км/с. По единичным данным на минимальных глубинах (около 50 км) под зонами 5, 6 и 7 и платформой — 7,85 и 8,05 км/с, примерно с такой же обоснованностью можно установить на глубине 90 км под зонами 3, 5—7 и платформой 8,05 и 8,3 км/с.

На трассах между землетрясением в Донбассе и станциями запада Украины (зоны 1, 3, 5 и 7) для глубины примерно 80 км установлены скорости под платформой и зонами СА 8,25 и 7,8 км/с соответственно. На глубине примерно 100 км скорости оказываются одинаковыми (8,35 км/с) для обоих типов разреза: изменение относительного размера платформенных «вставок» заметно не изменяет вычисленные значения.

Таким образом, проведенными исследованиями удалось установить скоростные

разрезы верхних горизонтов мантии на территории Украины под неактивными участками платформы и зонами современной активизации. Изучены все зоны СА, хотя детальность построенных моделей весьма различается, ни в одном из пересечений не выявлено величин V_p , отличающихся от прогнозных больше, чем это может быть объяснено погрешностью эксперимента и обработки данных. Такой результат достигнут только при осреднении полученных точек в координатах глубина — скорость, каждая из которых в свою очередь представляет собой продукт осреднения данных по отдельным траекториям прохождения волн (рис. 10). Индивидуальные разрезы удалось построить для геосинклинальной СА Карпат, зон активизации 3 и 4. В остальных случаях разрезы характеризуют две и более пересекаемые зоны (рис. 10). На рис. 10, а в сводную экспериментальную модель для

СА платформы добавлена точка, соответствующая данным ГСЗ под зонами 40 км и 8,02 км/с.

Экспериментальный скоростной разрез вне зон активизации (рис. 10, а и д) согласуется с прогнозным, среднее отклонение точек составляет около 0,03 км/с. Локальные вариации расчетной скорости, в том числе связанные с отмеченными погрешностями исходной сейсмологической информации, делают неизбежным построение только осредненного разреза, лишённого индивидуальности. Невозможно выделить и вариации скорости, связанные с приближением к аномальным (низкоскоростным) объектам.

Экспериментальный разрез для активизированной альпийской геосинклинали Карпат (рис. 10, б и в) несколько отличается от прогнозного, оказывается примерно одинаково согласующимся с моделями зон СА геосинклинали и платформы. В обоих

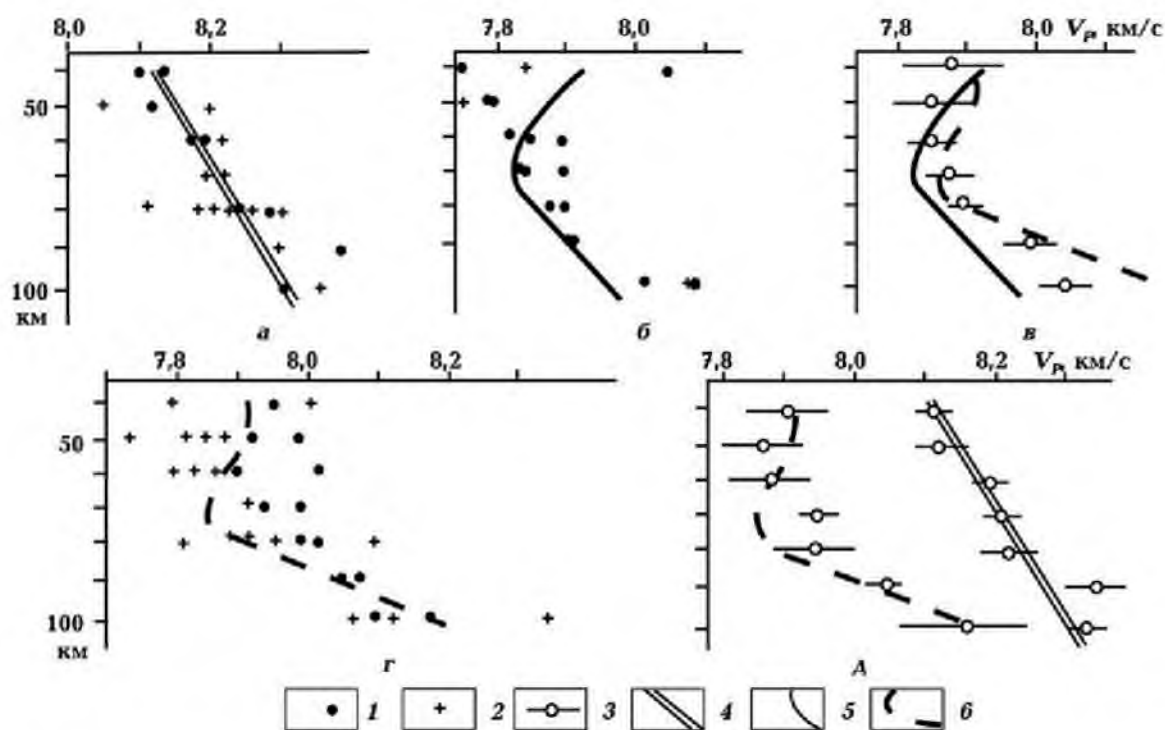


Рис. 10. Результаты расчета скоростей P -волн в верхних горизонтах мантии Украины: а — под участками неактивизированной платформы; б, в — под зоной активизации Карпатской геосинклинали; г — под зоной активизации платформы; д — сравнение скоростных разрезов под платформой и зонами СА (1—3 — экспериментальные значения V_p по данным исследований (1 — прежних, 2 — проведенных в данной работе, 3 — средние значения на каждой из глубин), 4—6 — прогнозныe разрезы (4 — под неактивизированной платформой, 5, 6 — под активизированными районами Карпатской геосинклинали (5), платформы (6)).

случаях отклонения точек от вычисленной по АПГ кривой составляют 0,04—0,05 км/с. Таким образом, установить достоверно различие моделей не удастся, такая задача за пределами возможностей используемого метода и исходного материала.

То же можно сказать об экспериментальных данных для активизированной платформы. Индивидуальные модели удается построить только для зон 3 и 4 и то в определенной мере за счет результатов, полученных в прошлом (см. рис. 5—7). Проведенные авторами исследования заметно их дополняют. Для других зон такие построения не удалось провести: волны между источниками и станциями проходят более чем по одной зоне. Сводный разрез под платформенной зоной СА (рис. 10, г и д) согласуется с прогнозным (среднее отклонение около 0,03 км/с). Его сопоставление с платформенным вне СА обнаруживает аномалию интенсивностью 0,2—0,3 км/с.

Распределение скоростных аномалий. Сравнительно уверенное построение

осредненных моделей фоновых и аномальных скоростных объектов базировалось на представлении об их территориальном совпадении с зонами СА. Вероятно, такая гипотеза в целом верна, однако точность совпадения остается неясной.

В какой-то мере о распространении скоростных аномалий в верхних горизонтах мантии можно судить по данным о V_p непосредственно под разделом Мохо, эта информация имеется на многих профилях ГСЗ и в результатах других сейсмологических исследований небольшой глубинности. Данные на рис. 2 показывают, что значения скорости менее 8,1 км/с под Мохо могут указывать на зону СА. Рассмотрим с этой точки зрения имеющиеся сведения.

По результатам работ ([Гобаренко и др., 2009; Weber, 2002] и др.) можно провести четкие границы распространения таких скоростей. На западе это территория южнее 50° с.ш. и западнее примерно 24°30' в.д. На юге — южнее 46° с.ш. и западнее 36° в.д. Оба выделенных района совпадают с зонами СА. На остальной территории Украины

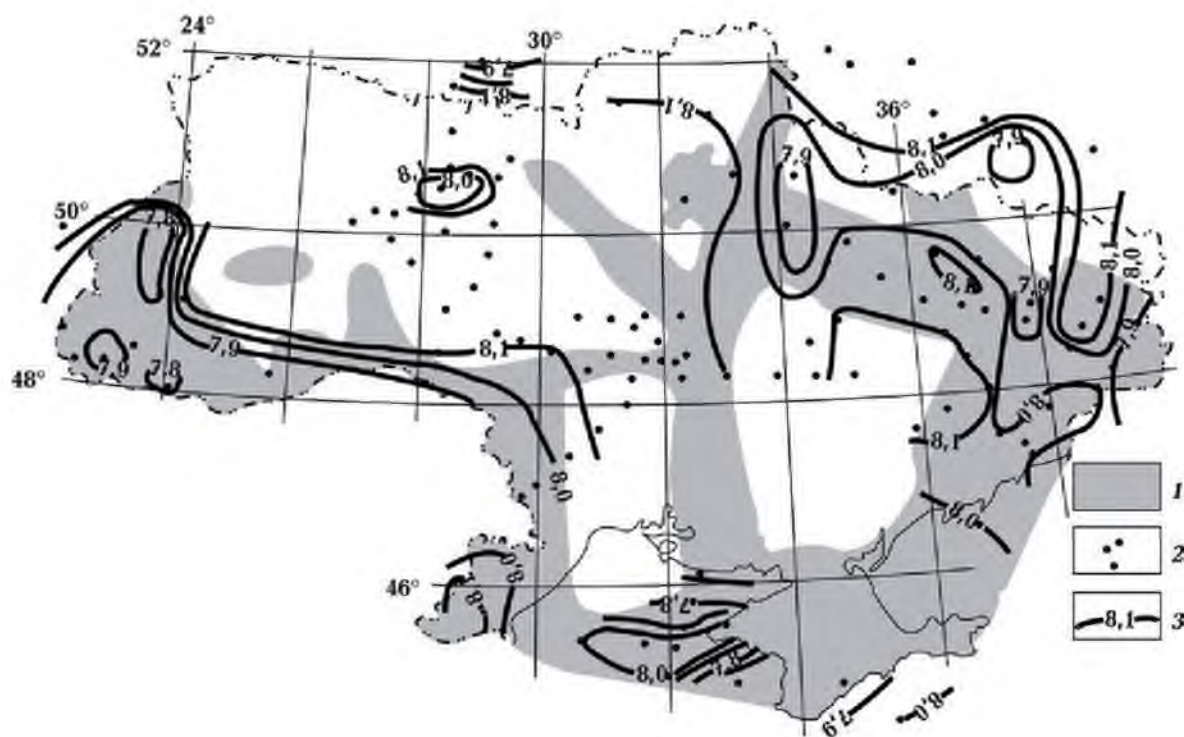


Рис. 11. Сравнение зон современной активизации с распространением пониженных скоростей под разделом М по данным ГСЗ: 1 — зоны СА, 2 — пункты определения скорости, 3 — изолинии скорости 8,1 км/с и менее.

информации значительно меньше, данные присутствуют лишь спорадически в отдельных точках (рис. 11).

На значительной части Украины исконая информация отсутствует. Там, где она есть, можно говорить о преобладании согласования зон СА и низких скоростей, а также отсутствия СА и высоких скоростей. Случаи «антикорреляции» составляют только 20 % изученной площади Украины (за пределами описанных массивов). При подсчете не площадей, а точек определения скорости величина «антикорреляции» растет до 30 %. Конечно, никакое кондиционное проведение изолиний скорости по имеющемуся материалу невозможно. Речь может идти только о качественной картине. Можно сделать вывод, что высказанное предположение не противоречит фактам.

В одном районе Украинского щита приведенные данные могут быть использованы «непредусмотренным» образом. Узкая широтная зона СА, соединяющая области активизации 3 и 5 в районе Субботско-Мошоринского глубинного разлома примерно на $48^{\circ}30'$ с.ш., была выделена по всей длине преимущественно на основе принадлежности к «оживленному» в последние миллионы лет дизъюнктиву [Верховцев, 2006]. Все остальные диагностические признаки активизации сосредоточены почти исключительно около меридиана 32° в.д. Концентрация западнее точек определения повышенных скоростей сейсмических волн под Мохо может рассматриваться как повод ограничения современного активного режима зоной 5. До получения дополнительной информации будем считать скорости в мантии под рассматриваемой частью Субботско-Мошоринского разлома нормальными, платформенными.

Приведенные данные позволяют считать, что отрицательные скоростные аномалии в верхах мантии связаны преимущественно с высокими температурами и частичным плавлением. Массовое распространение высокоскоростных блоков эклогитов не зафиксировано. Поэтому расчет значений V_p выполнялся на основе тепловых моделей, приведенных, в частно-

сти, в работе [Гордиенко и др., 2016]. Кроме описанных основных черт глубинного процесса, формирующих тепловые модели мантии, учитывались и некоторые другие соображения, влияющие на распределение температуры в конкретных районах.

1. Размеры зон активизации. Считалось, что они в соответствии с АПГ имеют ширину 60, 120 или 180 км и много большую длину. Это, в общем, соответствует комплексу геолого-геофизических данных, по которым зоны были выделены. При расчете, результаты которого приведены на рис. 1 и 2, использовался один размер.

2. Теплогенерация в мантии под регионами, прошедшими геосинклинальные этапы развития в фанерозое, несколько выше, чем под докембрийской платформой. Соответственно современные скорости под зонами СА на таких территориях несколько ниже. В меньшей мере это относится к фанерозойским рифтам. Таким образом, отрицательные скоростные аномалии оказались несколько интенсивнее платформенных не только под зоной 1, но и под зонами 4 и 7, а также под частями зоны 3 во Львовском палеозойском прогибе с герцинско-каледонским фундаментом.

3. Существующие на платформе зоны с пониженной радиогенной теплогенерацией в коре. Температура мантии здесь несколько понижена по сравнению с типичной платформой, значения V_p незначительно повышены. Для значимого эффекта такой коровой блок должен иметь размер, по крайней мере, больше мощности коры. На территории Украины по имеющимся данным есть только один объект, соответствующий этим требованиям — в северной части Вольно-Подольской плиты.

Распределение скорости на глубинах 50, 75 и 100 км под территорией Украины построено по тепловой модели мантии, учитывающей все перечисленные особенности формирования поля температур (рис. 12).

Разумеется, использованный метод построения схем на рис. 12 не дает возможности строго обосновать использованное

сечение изолиний V_p в 0,1 км/с. Тем не менее, оно представляется более или менее реальным, учитывая степень согласования полученных результатов с моделями из работ [Харитонов и др., 1993, 1995; Weber, 2002; Яновская и др., 2016 и др.]: расхождения составляют несколько сотых км/с. По-другому следует оценить пространственные ограничения аномалий. Контуры зон современной активизации диагностируются на вероятностной основе (границы проведены по линии, окружающей территорию, внутри которой совпадают более 50–60 % использованных признаков СА), в разных зонах количество признаков может различаться, изученность территории часто недостаточна и т. д. Сами по себе используемые критерии активизации далеко не всегда могут быть однозначно истолкованы. Кроме того, при выделении аномальных территорий предполагались непрерывные объекты, а некоторые сейсмологические данные [Харитонов и др., 1993, 1995 и др.] обнаруживают их делимость и заметные различия в распределении скоростей внутри отдельных фрагментов.

Заключение. Проведенная работа — существенный шаг на пути изучения глубинного процесса современной активизации. Приведенные данные указывают на справедливость представлений АПГ о геологически недавно произошедшем акте теплопереноса в мантии Украины. В этом смысле цель, поставленная авторами, достигнута. Однако полученные результаты ограничены по ряду параметров.

1. Использованный подход не может быть применен на всей территории Украины. Сведения о землетрясениях и размещение

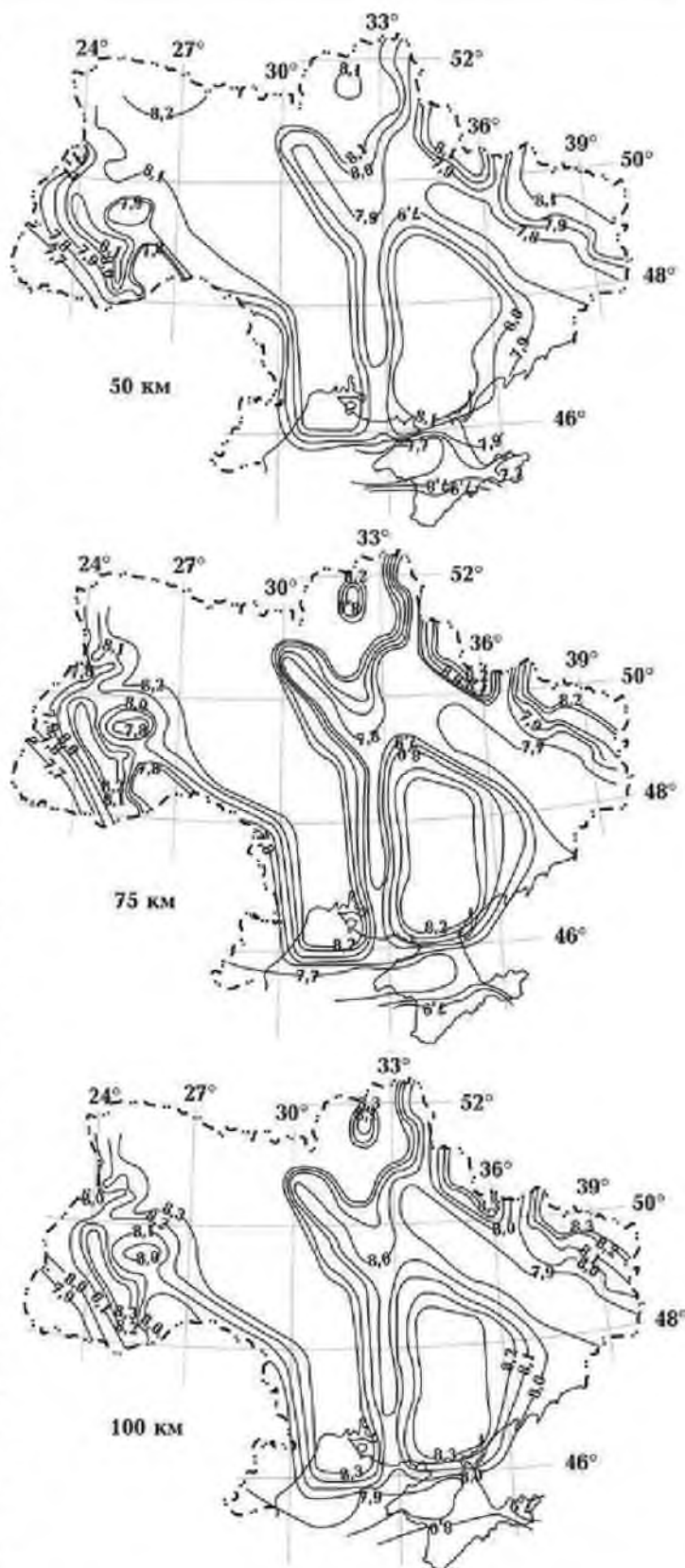


Рис. 12. Распределение скорости продольных сейсмических волн (км/с) в верхних горизонтах мантии Украины.

сейсмостанций не позволяют получить информацию на территории севернее примерно 50° с.ш., западнее 30° в.д. и севернее 51° с.ш. восточнее этого меридиана. Построенные на этой части Украины скоростные модели базируются только на несейсмических (т.е. косвенных) данных. Вполне вероятно, что при продолжении работы результаты могут быть дополнены, уточнены, но едва ли изменены кардинально.

2. На остальной территории Украины построенные модели имеют некоторое сейсмологическое подтверждение. Однако оно неравноценно: в южных и западных фрагментах скоростные разрезы базируются на осреднении результатов многих сотен значений скорости, на севере и востоке использованы десятки пересечений сейсмическими лучами недр зон СА, причем лишь в редких случаях они проходят по одной зоне. Тем не менее можно констатировать, что полученные осредненные значения скорости под зонами СА и неактивной платформой для разных частей Украины довольно близки, различия составляют $\pm 0,05$ — $0,06$ км/с.

3. На основании полученной информации нельзя провести ограничения зон СА в плане и, что может оказаться не менее существенным, выделить новые зоны, от-

личные от установленных ранее по данным комплекса геолого-геофизических методов.

4. Исключено и индивидуальное рассмотрение частей даже зон 1, 3, 4, для которых имеется наиболее подробная информация.

Кажется необходимым продолжение исследования, выполненного в данной статье. Но применение использованного подхода едва ли дает шанс на значительное повышение качества результатов. Более перспективным может быть проведение сейсмологических построений вдоль трансектов по методике, использованной в работах [Харитонов и др., 1993, 1995], и базируются на анализе волн землетрясений Вранча. Изменяя ориентировку трансектов, можно изучить практически всю территорию Украины.

Перспективным представляется и дополнение сейсмологических результатов данными глубинной геоэлектрики. В Карпатах, на Молдавской плите и некоторых других районах установлена довольно полная корреляция мантийных объектов пониженной скорости и повышенной проводимости. Плотность сети наблюдений МТ-поля в необходимом диапазоне периодов, созданная на территории Украины за последние десятилетия, позволяет надеяться на успех такого рода исследований.

Список литературы

- Бурмин В. Ю. О некоторых устоявшихся заблуждениях в сейсмологии. *Сейсмические приборы*. 2018. Т. 54. № 1. С. 62—88.
- Верховцев В. Новітні вертикальні рухи земної кори території України, їх взаємовідношення з лінійними та кільцевими структурами. В кн.: *Енергетика Землі, її геолого-екологічні прояви, науково-практичне використання*. Київ: КНУ, 2006. С. 129—137.
- Габсатарова И. П., Бабкова Е. А. Параметры Бердянского землетрясения 31 июля 2006 года с $M_S=3,3$ (Украина, Запорожская область). В кн.: *Сейсмологический бюллетень Украины за 2006 год*. Севастополь: НПЦ Экокси-Гидрофизика, 2006. С. 18—26.
- Гейко В. С., Цветкова Т. А., Ливанова Л. П., Санникова Н. П. Скорости Р-волн в верхней мантии впадины Черного моря и структур юга Украины по данным землетрясений. В кн.: *Геодинамика и глубинное строение сейсмогенных зон Украины*. Киев: Наук. думка, 1993. С. 31—59.
- Гейко В. С., Цветкова Т. А., Санникова Н. П., Ливанова Л. П., Гейко К. В. Региональная 3-D Р-скоростная структура мантии северо-западной Евразии. *Геофиз. журн.* 1998. Т. 20. № 3. С. 67—91.
- Геофизические параметры литосферы южного сектора Альпийского орогена. Ред. Б. С. Вольвовский, В. И. Старостенко. Киев: Наук. думка, 1996. 216 с.
- Гинтов О. Б., Егорова Т. П., Цветкова Т. А., Бу-

- гаенко И. В., Муровская А. В. Геодинамические особенности зоны сочленения Евразийской плиты и Альпийско-Гималайского пояса в пределах Украины и прилегающих территорий. *Геофиз. журн.* 2014. Т. 36. № 5. С. 26—63. <https://doi.org/10.24028/gzh.0203-3100.v36i5.2014.111568>.
- Гобаренко В. С., Нестеров А. Н. Скоростная структура переходной зоны уора-верхняя мантия в Западно-Черноморской впадине. *Культура народов Причерноморья*. 2009. № 156. С. 9—15.
- Гонтовая Л. И., Гордиенко В. В. Глубинные процессы и геофизические модели мантии Восточной Камчатки и Кроноцкого залива. *Геология и полезные ископаемые Мирового океана*. 2006. № 2. С. 107—121.
- Гордиенко В. В. О природе аномалий скорости распространения продольных сейсмических волн в верхней мантии. *Геофиз. журн.* 2010. Т. 32. № 2. С. 43—63. <https://doi.org/10.24028/gzh.0203-3100.v32i2.2010.117556>.
- Гордиенко В. В. Тепловые процессы, геодинамика, месторождения. 2017. 284 с. <https://ivangord2000.wixsite.com/tectonos>.
- Гордиенко В., Гордиенко И., Завгородняя О. Тепловое поле и геознергетические ресурсы Украины. Saarbrücken: LAP Lambert Academ. Publ., 2016. 108 с.
- Гордиенко В. В., Гордиенко И. В., Завгородняя О. В., Ковачикова С., Логвинов И. М., Тарасов В. Н., Усенко О. В. Украинский щит (геофизика, глубинные процессы). Киев: Корвін пресс, 2005. 210 с.
- Гордиенко В. В., Гордиенко Л. Я. О скорости распространения продольных сейсмических волн в подкоровой мантии Карпатского региона. *Доп. НАН України*. 2012. № 3. С. 95—100.
- Гордиенко В. В., Гордиенко Л. Я. Скорости Р-волн в подкоровой мантии Украины. *Доп. НАН України*. 2017а. № 12. С. 52—59. <https://doi.org/10.15407/dopovid2017.12.052>.
- Гордиенко В. В., Гордиенко Л. Я. Скоростные модели верхней мантии континентальных и океанических рифтов. *Геофиз. журн.* 2017б. Т. 39. № 6. С. 20—40. <https://doi.org/10.24028/gzh.0203-3100.v39i6.2017.116365>.
- Гордиенко В. В., Тарасов В. Н. Современная активизация и изотопия гелия территории Украины. Киев: Знання, 2001. 102 с.
- Ермаков А. П. Глубинное строение черноморской впадины по результатам новой интерпретации сейсмических данных. Автореф. дис. канд. г.-м. наук. Москва: МГУ. 2005. 25 с.
- Назарова З. А., Дрознина С. Я., Сенюков С. Л., Дрознин Д. В. Определение положения очагов землетрясений Камчатского региона. В кн.: *Проблемы комплексного геофизического мониторинга Дальнего Востока России*. Петропавловск-Камчатский: Изд-во ДВО РАН, 2010. С. 363—366.
- Нестеров А. Н., Григорьева О. А. Эффекты азимутальных аномалий поверхностных волн Лява в Карпато-Балканском регионе. *Физика Земли*. 1987. № 6. С. 57—65.
- Отчет «Разработка научных основ комплексной системы мониторинга сейсмоактивности в Курило-Камчатском районе». Рук. Л. И. Лобковский. Москва: Изд. ИО РАН, 2008. 95 с.
- Пожгай К. Сейсмические отражающие границы и распределение скорости в земной коре и мантии. В кн.: *Строение земной коры и верхней мантии по данным сейсмических исследований*. Киев: Наук. думка, 1977. С. 228—230.
- Рябой В. З. Структура верхней мантии территории СССР по сейсмическим данным. Москва: Недра, 1979. 242 с.
- Сейсмологические и геотермические исследования в Белоруссии: сб. ст. Ред. Р. Г. Гарецкий. Минск: Наука и техника, 1985. 137 с.
- Сейсмологический бюллетень Украины за 2004 год. Севастополь: НПЦ Экокси-Гидрофизика, 2004. 166 с.
- Сейсмологический бюллетень Украины за 2006 год. Севастополь: НПЦ Экокси-Гидрофизика, 2006. 295 с.
- Соллогуб В. Б. Литосфера Украины. Киев: Наук. думка, 1986. 184 с.
- Тараканов Р. З. Скоростные модели и годографы Р-волн для Дальневосточного региона. *Вестник ДВО РАН*. 2006. № 1. С. 81—95.
- Уханов А. В., Рябчиков И. Д., Харьков А. Д. Литосферная мантия Якутской кимберлитовой провинции. Москва: Наука, 1988. 288 с.

- Харитонов О. М., Красовский С. С., Курпrienko П. Я., Кутас В. В., Сологуб Н. В., Дрогицкая Г. М., Тимошенко В. И., Шляховский В. А. Литосферный трансект Вранча—Южно-Украинская АЭС. *Геофиз. журн.* 1993. Т. 15, № 5, С. 23—31.
- Харитонов О. М., Омельченко В. Д., Дрогицкая Г. М., Кутас В. В. Литосферный трансект Бухарест—Чернобыль. *Докл. НАН Украины.* 1995. № 5. С. 84—87.
- Яновская Т. Б., Гобаренко В. С., Егорова Т. П. Строение подкоровой литосферы Черноморского бассейна по сейсмологическим данным. *Физика Земли.* 2016, № 1, С. 15—30.
- Diaz, J., Gil, A., Gallart, J. (2013). Uppermost mantle seismic velocity and anisotropy in the Euro-Mediterranean region from Pn and Sn tomography. *Geophysical Journal International*, 192(1), 310—325. <https://doi.org/10.1093/gji/ggs016>.
- Gordienko, V. (2015). Advective heat and mass transfer in the Earth's tectonosphere. *NCGT Journal*, 3(3), 282—309.
- Gordienko, V. (2016). Deep-seated processes in the tectonosphere of continental rifts. *NCGT Journal*, 3(4), 361—388.
- Grad, M., Guterch, A., Keller, G., Janik, T., Hegedüs, E., Vozár, J., ..., Yliniemi, J. (2006). Lithospheric structure beneath trans-Carpathian transect from Precambrian platform to Pannonian basin: CELEBRATION 2000 seismic profile CEL05. *Journal of Geophysical Research*, 111(B3), B03301. doi:10.1029/2005JB003647.
- Hauser, F., Raileanu, V., Fielitz, W., Bala, A., Prodehl, C., Polonic, G., & Schulze, A. (2001). VRANCEA99 — the crustal structure beneath the southeastern Carpathians and the Moesian Platform from a seismic refraction profile in Romania. *Tectonophysics*, 340(3-4), 233—256. [https://doi.org/10.1016/S0040-1951\(01\)00195-0](https://doi.org/10.1016/S0040-1951(01)00195-0).
- Hearn, T. M. (1999). Uppermost mantle velocities and anisotropy beneath Europe. *Journal of Geophysical Research*, 104(B7), 15,123—15,140. <https://doi.org/10.1029/1998JB900088>.
- International Seismological Centre. Retrieved from: <http://www.isc.ac.uk>.
- Pavlenkova, G. A., & Pavlenkova, N. I. (2006). Upper mantle structure of the Northern Eurasia from peaceful nuclear explosion data. *Tectonophysics*, 416(1-4), 33—52. <https://doi.org/10.1016/j.tecto.2005.11.010>.
- Piromallo, C., & Morelli, A. (2003). P-wave tomography of the mantle under Alpine-Mediterranean area. *Journal of Geophysical Research*, 108(B2), 2065. doi:10.1029/2002JB001757.
- Wéber, Z. (2002). Imaging Pn velocities beneath the Pannonian Basin. *Physics of the Earth and Planetary Interiors*, 129(3-4), 283—300. [https://doi.org/10.1016/S0031-9201\(01\)00299-0](https://doi.org/10.1016/S0031-9201(01)00299-0).
- Zaharia, B., Enescu, B., Radulian, M., Popa, M., Koulakov, I. & Parolai S. (2009). Determination of the lithospheric structure from Carpathians Arc bend using local data. *Romanian Reports in Physics*, 61(4), 748—764.

Velocity model of the Ukrainian subcrustal mantle

V. V. Gordienko, L. Ya. Gordienko, 2018

The purpose of this work is to calculate the velocity distribution of longitudinal seismic waves at depths of 50—100 km under the territory of Ukraine. Such a velocity model characterizes the state of the subsoil in the zones of modern activation and inactive parts of platform.

The scheme of zones of modern activation, constructed earlier by results of complex geological and geophysical researches of Ukraine is used. The scheme of heat and mass transfer under the recent activation based on the advection-polymorphic hypothesis (APG) of deep processes in the Earth's tectonosphere is calculated.

According to this scheme, the distribution of temperatures in the upper horizons of the mantle is calculated. By the magnitude of the temperature anomalies, in comparison with the subsoil of the platform, velocity anomalies are calculated. Partial melting of rocks was taken into account. Anomalies reach 0,3 km/s.

It is shown that many of the velocity models presented in the literature are unsuitable for identifying predictive anomalies. They lack accuracy and detail. The velocity errors in the models were determined by the difference between the velocity distributions constructed for the coinciding regions. They reach 0,10—0,12 km/s. Lowering and increasing velocity are not consistent with the zones of modern activation and platform's areas.

Some local models are more accurate. The velocity distribution in its limits is consistent with the forecast for the APH in the framework of the calculation error. But they characterize only a small part of the studied territory. In addition, the variability of the velocity is very large. This is largely due to the influence of errors in the initial seismological data at relatively small distances between earthquake foci and seismic stations. Therefore, in all cases only the averaged values were used.

According to seismological data for earthquakes in the territory of Ukraine and at short distances beyond its limits, averaged velocity distributions in depth for the rays crossing all known zones of modern activation are constructed. They are consistent with the forecast. On this basis, the thermal models of the upper horizons of the mantle of Ukraine are recalculated into velocity ones. Maps-slices were made at depths of 50, 75 and 100 km. The limits of velocity anomalies still need to be studied in more detail.

Key words: deep-seated processes, modern activation, thermal and velocity models of the Ukraine's upper mantle.

References

- Burmin, V. Yu. (2018). About some established errors in seismology. *Seismicheskiye pribory*, 54(1), 62—88 (in Russian).
- Verkhovtsev, V. (2006). The newest vertical movements of the Earth's crust of the territory of Ukraine, their mutual relations with linear and ring structures. In *Energy of the Earth, its geological and ecological manifestations, scientific and practical use* (pp. 129—137). Kiev: Publication of the Kiev National University (in Ukrainian).
- Gabsatarova, I. P., & Babkova, E. A. (2006). Parameters of the Berdyansk earthquake on July 31, 2006 from MS=3.3 (Ukraine, Zaporozhye region). In *Seismological Bulletin of Ukraine for 2006* (pp. 18—26). Sevastopol: NPC Ekosi-Hydrophysics (in Russian).
- Geyko, V. S., Tsvetkova, T. A., Livanova, L. P., Sannikova, N. P. (1993). The velocities of *P*-waves in the upper mantle of the Black Sea basin and the structures of the south of Ukraine according to earthquake data. In *Geodynamics and deep structure of seismogenic zones of Ukraine* (pp. 31—59). Kiev: Naukova Dumka (in Russian).
- Geyko, V. C., Tsvetkova, T. A., Sannikova, N. P., Livanova, L. P., Geyko, K. V. (1998). Regional 3-D *P*-velocity structure of the northwestern Eurasia's mantle. *Geofizicheskiy zhurnal*, 20(3), 67—91 (in Russian).
- Volvovskiy, B. S., & Starostenko, V. I. (Eds.). (1996). *Geophysical parameters of the lithosphere of the southern sector of the Alpine Orogen*. Kiev: Naukova Dumka (in Russian).
- Gintov, O. B., Yegorova, T. P., Tsvetkova, T. A., Bugaenko, I. V., Murovskaya, A. V. (2014). Geodynamic features of joint zone of the Eurasian plate and the Alpine-Himalayan belt within the limits of Ukraine and adjacent areas. *Geofizicheskiy zhurnal*, 36(5), 26—63. <https://doi.org/10.24028/gzh.0203-3100.v36i5.2014.111568> (in Russian).
- Gobarenko, V. S., & Nesterov, A. N. (2009). Velocity structure of the transition zone uora-upper mantle in the West-Black Sea basin. *Kultura narodov Prichernomor'ya*, (156), 9—15 (in Russian).
- Gontovaya, L. I., & Gordienko, V. V. Deep processes and geophysical models of the mantle of East Kamchatka and Kronotsky Bay. *Geologiya i poleznyye iskopayemyye Mirovogo okeana*, (2), 107—121 (in Russian).
- Gordienko, V. V. (2010). On the nature of the anomalies of the velocity of propagation of longitudinal seismic waves in the upper mantle. *Geofizicheskiy zhurnal*, 32(2), 43—63. <https://doi.org/10.24028/gzh.0203-3100.v32i2.2010.117556> (in Russian).
- Gordienko, V. V. (2017). Thermal processes,

- geodynamics, deposits. Retrived from: <https://ivangord2000.wixsite.com/tectonos>.
- Gordienko, V., Gordienko, I., Zavgorodnaya, O. (2016). Thermal field and geoenergetic resources of Ukraine. Saarbruken: LAP Lambert Academ. Publ. (in Russian).
- Gordienko, V. V., Gordienko, I. V., Zavgorodnyaya, O. V., Kovachikova, S., Logvinov, I. M., Tarasov, V. N., Usenko, O. V. (2005). *Ukrainian shield (geophysics, deep processes)*. Kiev: Korvin press (in Russian).
- Gordienko, V. V., & Gordienko, L. Ya. (2012). On the propagation velocity of longitudinal seismic waves in the subcrustal mantle of the Carpathian region. *Dopovidi NAN Ukrainy*, (3), 95—100 (in Russian).
- Gordienko, V. V., & Gordienko, L. Ya. (2017a). Velocities of P-waves in the Ukrainian subcrustal mantle. *Dopovidi NAN Ukrainy*, (12), 52—59 (in Russian).
- Gordienko, V. V., & Gordienko, L. Ya. (2017b). Velocity models of the upper mantle of the continental and oceanic rifts. *Geofizicheskiy zhurnal*, 32(2), 43—63. <https://doi.org/10.24028/gzh.0203-3100.v39i6.2017.116365> (in Russian).
- Gordienko, V. V., & Tarasov, V. N. (2001). *Modern activation and isotopy of helium of the territory of Ukraine*. Kiev: Znannya (in Russian).
- Ermakov, A. P. (2005). *Deep structure of the Black Sea depression based on the results of a new interpretation of seismic data*: Extended abstract of candidate's thesis. Moscow: Moscow State University (in Russian).
- Nazarova, Z. A., Droznina, S. Ya., Senyukov, S. L., Droznin, D. V. (2010). Determination of the location of earthquake foci of the Kamchatka region. In *Problems of complex geophysical monitoring of the Far East of Russia* (pp. 363—366). Petropavlovsk-Kamchatsky: Publishing House of the Far Eastern Branch of the Russian Academy of Sciences (in Russian).
- Nesterov, A. N., & Grigorieva, O. A. (1987). Effects of azimuthal anomalies of surface Love waves in the Carpatho-Balkan region. *Fizika Zemli*, (6), 57—65 (in Russian).
- Lobkovsky, L. I. (Ed.). (2008). Report «Development of scientific foundations of an integrated system for monitoring seismic activity in the Kurile-Kamchatka region». Moscow: Moscow: Publ. of the Institute of Oceanology of the RAS (in Russian).
- Pozhgay, K. (1977). Seismic reflecting boundaries and velocity distribution in the earth's crust and mantle. In *The structure of the earth's crust and upper mantle according to seismic data* (pp. 228—230). Kiev: Naukova Dumka (in Russian).
- Ryaboy, V. Z. (1979). *Structure of the upper mantle of the USSR territory by seismic data*. Moscow: Nedra (in Russian).
- Garetskiy, R. G. (1985). *Seismological and geothermal studies in Belarus*. Minsk: Nauka i Tekhnika (in Russian).
- Seismological Bulletin of Ukraine for 2004*. (2004). Sevastopol: NPC Ekosi-Gidrofizika (in Russian).
- Seismological Bulletin of Ukraine for 2006*. (2006). Sevastopol: NPC Ekosi-Gidrofizika (in Russian).
- Sollogub, V. B. (1986). *Lithosphere of Ukraine*. Kiev: Naukova Dumka (in Russian).
- Tarakanov, R. Z. (2006). Velocity models and hodographs of P-waves for the Far Eastern region. *Vestnik DVO RAN*, (1), 81—95 (in Russian).
- Ukhanov, A. V., Ryabchikov, I. D., Kharkiv, A. D. (1988). *Lithospheric mantle of the Yakut kimberlite province*. Moscow: Nauka (in Russian).
- Kharitonov, O. M., Krasovsky, S. S., Kuprienko, P. Ya., Kutas, V. V., Sologub, N. V., Drogitskaya, G. M., ... Shlyahovsky, V. A. (1993). Lithospheric transect Vrancea—South-Ukrainian NPP. *Geofizicheskiy zhurnal*, 15(5), 23—31 (in Russian).
- Kharitonov, O. M., Omelchenko, V. D., Drogitskaya, G. M., Kutas, V. V. (1995). The lithospheric transect Bucharest—Chernobyl. *Doklady NAN Ukrainy*, (5), 84—87 (in Russian).
- Yanovskaya, T. B., Gobarenko, V. S., Yegorova, T. P. (2016). The structure of the subcrustal lithosphere of the Black Sea basin according to seismological data. *Fizika Zemli*, (1), 15—30 (in Russian).
- Diaz, J., Gil, A., Gallart, J. (2013). Uppermost mantle seismic velocity and anisotropy in the Euro-Mediterranean region from Pn and Sn tomography. *Geophysical Journal International*, 192(1), 310—325. <https://doi.org/10.1093/gji/ggs016>.

- Gordienko, V. (2015). Advective heat and mass transfer in the Earth's tectonosphere. *NCGT Journal*, 3(3), 282—309.
- Gordienko, V. (2016). Deep-seated processes in the tectonosphere of continental rifts. *NCGT Journal*, 3(4), 361—388.
- Grad, M., Guterch, A., Keller, G., Janik, T., Hegedüs, E., Vozár, J., ..., Yliniemi, J. (2006). Lithospheric structure beneath trans-Carpathian transect from Precambrian platform to Pannonian basin: CELEBRATION 2000 seismic profile CEL05. *Journal of Geophysical Research*, 111(B3), B03301. doi:10.1029/2005JB003647.
- Hauser, F., Raileanu, V., Fielitz, W., Bala, A., Prodehl, C., Polonic, G., Schulze, A. (2001). VRANCEA99 — the crustal structure beneath the southeastern Carpathians and the Moesian Platform from a seismic refraction profile in Romania. *Tectonophysics*, 340(3-4), 233—256. [https://doi.org/10.1016/S0040-1951\(01\)00195-0](https://doi.org/10.1016/S0040-1951(01)00195-0).
- Hearn, T. M. (1999). Uppermost mantle velocities and anisotropy beneath Europe. *Journal of Geophysical Research*, 104(B7), 15,123—15,140. <https://doi.org/10.1029/1998JB900088>.
- International Seismological Centre. Retrieved from: <http://www.isc.ac.uk>.
- Pavlenkova, G. A., & Pavlenkova, N. I. (2006). Upper mantle structure of the Northern Eurasia from peaceful nuclear explosion data. *Tectonophysics*, 416(1-4), 33—52. <https://doi.org/10.1016/j.tecto.2005.11.010>.
- Piromallo, C., & Morelli, A. (2003). P-wave tomography of the mantle under Alpine-Mediterranean area. *Journal of Geophysical Research*, 108(B2), 2065. doi:10.1029/2002JB001757.
- Wéber, Z. (2002). Imaging Pn velocities beneath the Pannonian Basin. *Physics of the Earth and Planetary Interiors*, 129(3-4), 283—300. [https://doi.org/10.1016/S0031-9201\(01\)00299-0](https://doi.org/10.1016/S0031-9201(01)00299-0).
- Zaharia, B., Enescu, B., Radulian, M., Popa, M., Koulakov, I., Parolai S. (2009). Determination of the lithospheric structure from Carpathians Arc bend using local data. *Romanian Reports in Physics*, 61(4), 748—764.