

О. Н. Петрищев¹, д.т.н., профессор,
К. В. Базило², к.т.н., доцент

¹Государственное предприятие «Киевский государственный
научно-исследовательский институт гидроприборов»

²Черкасский государственный технологический университет
б-р Шевченко, 460, Черкассы, 18006, Украина

МАТЕМАТИЧЕСКОЕ ОПИСАНИЕ БИМОРФНОГО ПЬЕЗОЭЛЕКТРИЧЕСКОГО ЭЛЕМЕНТА

Актуальность применения различных функциональных элементов пьезоэлектроники в силовых и информационных системах объясняется, прежде всего, их высокой надежностью, а также малыми габаритами и весом, что в значительной мере облегчает решение проблемы миниатюризации таких систем.

В работе рассмотрена конструкция и особенности математического описания биморфного пьезоэлектрического элемента, принцип действия которого основан на использовании осесимметричных колебаний поперечного изгиба. Получено решение задачи о возбуждении колебаний поперечного изгиба в биморфном пьезоэлектрическом элементе разностью электрических потенциалов, которую вырабатывает реальный генератор с выходным электрическим импедансом.

Ключевые слова: пьезоэлектрический диск, биморфный элемент, физические процессы, математическое описание.

Введение. Прежде чем обсуждать конструкцию и особенности математического описания биморфного пьезоэлектрического элемента, принцип действия которого основан на использовании осесимметричных колебаний поперечного изгиба, рассмотрим основные факты из теории поперечного изгиба круглых пластин.

В настоящем изложении будут рассматриваться тонкие круглые пластины, толщина которых на порядок меньше их диаметра. Кроме того, будем рассматривать такие частоты изменения знака напряженно-деформированного состояния пластины, на которых длина волны упругих возмущений (масштаб пространственной неоднородности напряженно-деформированного состояния) соизмерима с радиусом круглой пластинки и, соответственно, намного превышает её толщину. Это позволяет утверждать, что нормальные напряжения σ_z практически не зависят от значений аксиальной координаты z .

В основе теории поперечного изгиба тонких пластин лежит так называемая гипотеза плоских поперечных сечений (гипотеза Кирхгофа [1]), суть которой заключается в следующем: *материальные точки пластины, которые до деформации располагались на прямой, перпендикулярной срединной поверхности пла-*

стины, после деформации вновь образуют прямую, нормальную деформированной срединной поверхности. Такое предположение о характере деформирования, так же как и гипотеза плоских поперечных сечений для изогнутого стержня, выражает тот факт, что угловыми деформациями поперечных сечений пластин и оболочек можно пренебречь в сравнении с их угловыми перемещениями. Это приемлемо в той мере, в какой толщина пластины мала по сравнению с двумя другими её размерами или, применительно к рассматриваемому случаю, по сравнению с радиусом внешнего контура пластины. Так же как и для балки, гипотеза плоских поперечных сечений для пластин игнорирует вдавливание сечений друг в друга, считая их пренебрежимо малыми.

Целью данной работы является решение задачи о возбуждении колебаний поперечного изгиба в биморфном пьезоэлектрическом элементе.

Обзор литературы. Существует множество публикаций, посвященных созданию и исследованию математических моделей пьезоэлектрических преобразователей. Начиная с монографии [2], основы расчета передаточных характеристик пьезоэлектрических преобразователей рассматривались, например, в работах [3–6].

Однако во многих работах описаны только процессы, происходящие в пьезоэлектрическом диске с поверхностью, полностью покрытой электродами. Существует также целый ряд работ разнородного характера, посвященных решению проблемы электромеханических колебаний пьезоэлементов с разделенными электродами (трансформаторного типа).

Работы, посвященные расчету параметров и характеристик пьезоэлектрических преобразователей, можно разделить на две группы. Первая группа включает работы, основанные на полевой (как в работе [7]) модели пьезокерамического диска, например [3, 4]. Вторая группа включает работы, основанные на использовании эквивалентных схем, например [5, 6]. Математические модели пьезоэлектрических преобразователей, построенные на основе анализа так называемых эквивалентных цепей, не учитывают тот очевидный факт, что движения материальных частиц пьезоэлектрического диска должны удовлетворять второму и третьему законам Ньютона. Игнорирование этой фундаментальной позиции выводит эти модели за пределы механики деформируемого твердого тела и, как следствие, гарантированно определяет их неадекватность реальным объектам и происходящим в них физическим процессам.

Поэтому актуальной задачей является разработка математической модели биморфного пьезоэлемента для информационно-измерительных систем.

Материалы и методы. Рассмотрим круглую пластину постоянной толщины $2h$, которая нагружена внешними силами, расположенными по поверхности $z = +h$ симметрично относительно оси Oz . Обозначим поверхностную плотность этих сил символом $\sigma_z^*(\rho, t)$ (рис. 1). Прогиб пластины в точке с текущей координатой ρ будем обозначать символом w , понимая при этом, что в общем случае это функция переменных ρ и t . Угол поворота нормали к срединной поверхности на рис. 1 обозначен символом ϑ . Функции w и ϑ связаны между собой очевидным соотношением $\operatorname{tg} \vartheta = -dw/d\rho$ как в случае статических прогибов, так и в общем случае изменяющегося во времени напряженно-деформированного состояния. При построении линейной теории пластин будем рассмат-

ривать только лишь малые прогибы. При этом, естественно, $\vartheta \ll 1$ и $\operatorname{tg} \vartheta \cong \vartheta$. По этой причине справедливо утверждение, что $\vartheta = -dw/d\rho$. Знак минус проставляется в соответствии с представленной на рис. 1 схемой деформирования пластины. Уменьшение прогиба, т. е. возрастание отрицательных значений w сопровождается увеличением угла поворота нормали ϑ в положительном направлении. Совокупность равноотстоящих от центра пластины нормалей образует цилиндрическую поверхность ($\rho = \text{const}, -h \leq z \leq h$), которая и является поворачивающимся поперечным сечением круглой пластины. Остается добавить, что знак, о котором шла выше речь, не является принципиальным и определяется договорным соглашением о направлении отсчета прогиба w .

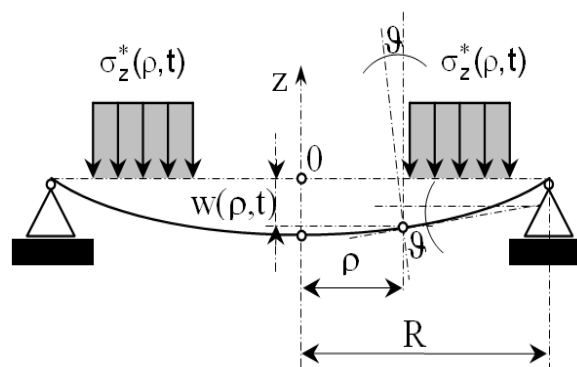


Рисунок 1 – Схема деформирования круглой пластины при осесимметричном нагружении внешними силами

Определим деформации, возникающие при осесимметричных прогибах круглых пластин.

Точки, расположенные на нормали A_1B_1 (рис. 2), после изгиба пластины образуют нормаль $A'_1B'_1$, повернутую на угол ϑ . Нормаль A_2B_2 поворачивается на угол $\vartheta + d\vartheta$. Направленный вдоль радиуса малый отрезок CD , имеющий до деформирования пластины длину $d\rho$ и расположенный на расстоянии z от срединной поверхности пластины, получит удлинение $\delta_\rho = z(\vartheta + d\vartheta) - z\vartheta = zd\vartheta$. Относительное удлинение этого отрезка в радиальном направлении, т. е. деформация, обозначается символом $\varepsilon_{\rho\rho}$. Её числовые значения рассчитываются по формуле $\varepsilon_{\rho\rho} = \delta_\rho/d\rho = zd\vartheta/d\rho$. Так как $\vartheta = -dw/d\rho$, то $\varepsilon_{\rho\rho} = -zd^2\vartheta/d\rho^2$.

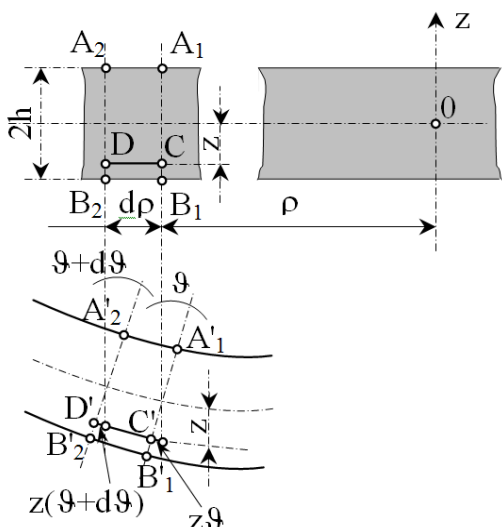


Рисунок 2 – К расчету деформации в радиальном направлении

Относительное удлинение в окружном направлении (символ $\epsilon_{\varphi\varphi}$) может быть найдено из сравнения длины окружности до и после деформации пластины. До деформации длина окружности, проходящей, например, через точку С (рис. 2), равнялась, очевидно, $2\pi\rho$. После деформации пластины эта окружность должна содержать в себе точку С' и её длина становится равной $2\pi(\rho + z\vartheta)$. Изменение длины в окружном направлении $\delta_\varphi = 2\pi(\rho + z\vartheta) - 2\pi\rho = 2\pi z\vartheta$. Относительное изменение длины или деформация $\epsilon_{\varphi\varphi} = \delta_\varphi / 2\pi\rho = z\vartheta / \rho = -(z/\rho)(dw/d\rho)$.

Гипотеза плоских поперечных сечений, или, что то же самое, гипотеза Кирхгофа [1], применима только лишь в случае тонких пластин. При динамическом, изменяющемся во времени по гармоническому закону $e^{i\omega t}$, напряженно-деформированном состоянии пластина считается тонкой в том случае, когда длина упругих возмущений в материале пластины, минимум, на порядок превосходит её толщину. При этом можно утверждать, что аксиальные, т. е. ориентированные вдоль координатной оси Oz напряжения и деформации практически не меняют своих значений по толщине пластины. Если поверхностную плотность равнодействующей внешних сил, которые прикладываются к нижней и верхней поверхности круглой пластины, обозначить символом $\sigma_z^*(\rho, t)$, то в случае тонкой пластины справедливо утверждение, что $\sigma_{zz}(\rho, z, t) = \sigma_z^*(\rho, t) \forall z \in [-h, h]$, где $\sigma_{zz}(\rho, z, t) -$

поверхностная плотность сил упругости, которые действуют внутри деформируемой пластины на площадках, перпендикулярны координатной оси и ориентированы вдоль направления той же оси. Таким образом, в объеме тонкой пластины реализуется напряженное состояние, при котором нормальные напряжения $\sigma_{\rho\rho}$ и $\sigma_{\varphi\varphi}$, действующие на площадках, перпендикулярных координатным линиям ρ и φ соответственно, не равны нулю, а напряжение $\sigma_{zz} = \sigma_z^*$ является постоянным во всем объеме деформируемой круглой пластины.

Запишем обобщенный закон Гука для изотропного твердого тела применительно к рассматриваемой ситуации:

$$\sigma_{\rho\rho} = (\lambda + 2G)\epsilon_{\rho\rho} + \lambda\epsilon_{\varphi\varphi} + \lambda\epsilon_{zz}, \quad (1)$$

$$\sigma_{\varphi\varphi} = \lambda\epsilon_{\rho\rho} + (\lambda + 2G)\epsilon_{\varphi\varphi} + \lambda\epsilon_{zz}, \quad (2)$$

$$\sigma_{zz} = \lambda\epsilon_{\rho\rho} + \lambda\epsilon_{\varphi\varphi} + (\lambda + 2G)\epsilon_{zz} = \sigma_z^*, \quad (3)$$

где λ и G – константы Ламе или модули упругости изотропного твердого тела; ϵ_{zz} – относительное изменение длины мысленно выделенного в объеме пластины малого отрезка, который до деформации был параллелен координатной оси Oz . Следует добавить, что деформирование упругого тела силами, которые ориентированы вдоль какого-либо направления, неизбежно сопровождается изменением его размеров в других направлениях, в частности – в направлениях, которые располагаются в плоскости, перпендикулярной направлению действия сил, приложенных к твердому телу. Говоря другими словами, деформации $\epsilon_{\rho\rho}$ и $\epsilon_{\varphi\varphi}$ в обязательном порядке порождают деформации ϵ_{zz} и наоборот.

Из соотношения (3) находим, что

$$\epsilon_{zz} = -\frac{\lambda}{\lambda + 2G}(\epsilon_{\rho\rho} + \epsilon_{\varphi\varphi}) + \frac{\sigma_z^*}{\lambda + 2G}. \quad (4)$$

Исключая с помощью определения (4) аксиальный компонент тензора деформации ϵ_{zz} из соотношений (1) и (2), получаем следующий результат:

$$\sigma_{\rho\rho} = \frac{4G(\lambda + G)}{\lambda + 2G}\epsilon_{\rho\rho} + \frac{2G\lambda}{\lambda + 2G}\epsilon_{\varphi\varphi} + \frac{\lambda}{\lambda + 2G}\sigma_z^*, \quad (5)$$

$$\sigma_{\varphi\varphi} = \frac{2G\lambda}{\lambda + 2G}\epsilon_{\rho\rho} + \frac{4G(\lambda + G)}{\lambda + 2G}\epsilon_{\varphi\varphi} + \frac{\lambda}{\lambda + 2G}\sigma_z^*. \quad (6)$$

Способность изотропного твердого тела деформироваться в направлениях, которые

располагаются в плоскости, перпендикулярной направлению действия внешних сил, количественно характеризуется с помощью коэффициента Пуассона ν . Можно доказать, что экспериментально определяемый коэффициент Пуассона в точности равен отношению модулей упругости, т. е.

$$\nu = \frac{\lambda}{2(\lambda + G)}. \quad (7)$$

Из соотношения (7) следует, в частности, что коэффициент Пуассона принимает численные значения, которые не выходят за рамки замкнутого интервала чисел $[0, 0,5]$. Следует еще раз подчеркнуть, что термин «коэффициент Пуассона» применим исключительно к изотропным твердым телам. Применение его для описания упругих свойств анизотропных твердых тел, к которым, в частности, относится поляризованная пьезоэлектрическая керамика, является грубой ошибкой.

Используя определение (7) и равенство $E = 2G(1 + \nu)$, где E – модуль Юнга изотропного твердого тела, соотношения (5) и (6) можно переписать в следующем виде:

$$\begin{aligned} \sigma_{\rho\rho} &= \frac{E}{1-\nu^2}(\varepsilon_\rho + \nu\varepsilon_\varphi) + \frac{\nu\sigma_z^*}{1-\nu} = \\ &= -\frac{Ez}{1-\nu^2}\left(\frac{d^2w}{d\rho^2} + \frac{\nu}{\rho}\frac{dw}{d\rho}\right) + \frac{\nu\sigma_z^*}{1-\nu}, \end{aligned} \quad (8)$$

$$\begin{aligned} \sigma_{\varphi\varphi} &= \frac{E}{1-\nu^2}(\varepsilon_\varphi + \nu\varepsilon_\rho) + \frac{\nu\sigma_z^*}{1-\nu} = \\ &= -\frac{Ez}{1-\nu^2}\left(\frac{1}{\rho}\frac{dw}{d\rho} + \nu\frac{d^2w}{d\rho^2}\right) + \frac{\nu\sigma_z^*}{1-\nu}. \end{aligned} \quad (9)$$

Выделим мысленно из объема деформируемой пластины призматический элемент (рис. 3) высотой $2h$. Действующие на гранях этого элемента нормальные напряжения создают нормальные силы N_ρ и N_φ , которые возбуждают в круглой пластине осесимметричные радиальные колебания, и изгибающие моменты, которые обеспечивают существование осесимметричных колебаний поперечного изгиба. Обозначим линейную плотность моментов, существующих на гранях выделенного элемента, символами M_ρ и M_φ . По известным напряжениям $\sigma_{\rho\rho}$ и $\sigma_{\varphi\varphi}$ изгибающие моменты на гранях выделенного элемента определяются следующим образом:

$$M_\rho \rho d\varphi = \rho d\varphi \int_{-h}^{+h} z \sigma_\rho dz = -\rho d\varphi \frac{2Eh^3}{3(1-\nu^2)} \left(\frac{\partial^2 w}{\partial \rho^2} + \frac{\nu}{\rho} \frac{\partial w}{\partial \rho} \right).$$

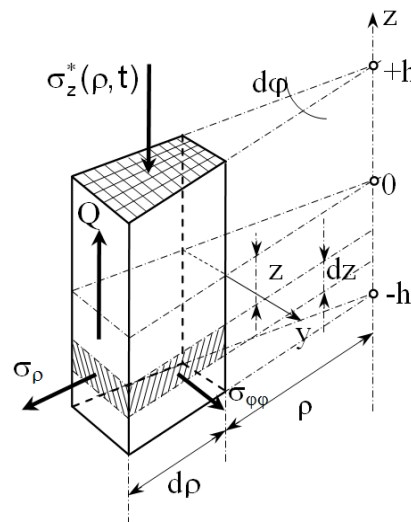


Рисунок 3 – К определению интегральных характеристик напряженного состояния круглой пластины при осесимметричном поперечном изгибе

При записи последнего выражения учтено, что

$$\frac{\nu\sigma_z^*}{1-\nu} \int_{-h}^{+h} z dz = 0.$$

Линейная плотность M_ρ определяется выражением

$$M_\rho = -D \left(\frac{\partial^2 w}{\partial \rho^2} + \frac{\nu}{\rho} \frac{\partial w}{\partial \rho} \right), \quad (10)$$

где $D = \frac{2Eh^3}{3(1-\nu^2)}$ – изгибная жесткость пластины.

Рассуждая аналогичным образом, можно показать, что

$$M_\varphi = -D \left(\frac{1}{\rho} \frac{\partial w}{\partial \rho} + \nu \frac{\partial^2 w}{\partial \rho^2} \right). \quad (11)$$

Помимо нормальных напряжений, на площадках, перпендикулярных оси ρ , действуют касательные напряжения. Интегральной характеристикой этих напряжений является поперечная сила, линейная плотность которой обозначена на рис. 3 символом Q .

Для вычисления интегральной характеристики касательных напряжений рассмотрим сумму моментов сил, которые действуют на мысленно выделенный элемент пластины.

Эту сумму обозначим символом M_Σ и будем определять её относительно оси y (рис. 3), которая является касательной к дуге радиуса ρ в срединной плоскости пластины. Нелишне напомнить, что момент сил является вектором, модуль которого равен произведению силы на плечо её приложения относительно выбранной оси. Направление вектора момента силы определяется нормалью \vec{n} к плоскости, которую образуют векторы \vec{r} (плечо приложения силы относительно выбранной оси) и \vec{f} (вектор силы). При этом векторы \vec{n} , \vec{r} и \vec{f} образуют правостороннюю тройку, т. е. ближайший поворот вектора \vec{r} к вектору \vec{f} происходит против часовой стрелки, если за ним наблюдать с острия вектора \vec{n} или, что тоже самое, с острия вектора $\vec{M} = \vec{r} \times \vec{f}$. Сказанное иллюстрируется рис. 4, где показана ориентация вектора $d\vec{M} = \vec{r} \times d\vec{f}_p$, где $|\vec{r}| = z$, а величина модуля вектора силы указана на рисунке.

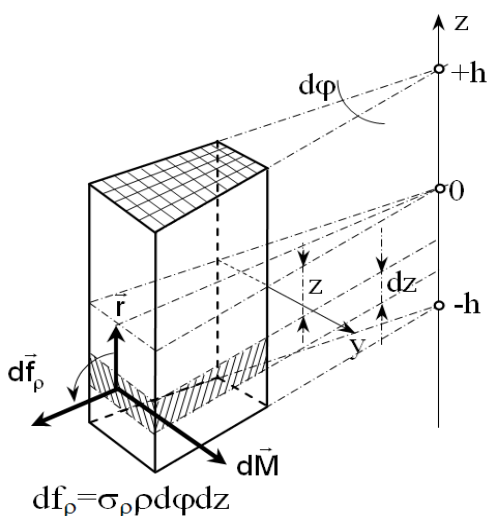


Рисунок 4 – К определению вектора момента силы

Принимая во внимание сказанное выше, можно построить векторную диаграмму моментов сил, которая показана на рис. 5. Очевидно, что искомая величина M_Σ будет равна алгебраической сумме проекций векторов моментов сил на ось y . Проектируя показанные на рис. 5 векторы на ось y , получаем

$$M_\Sigma = (M_p + dM_p)(\rho + d\rho)d\varphi + M(Q) - M_\varphi d\rho d\varphi - M(\sigma_z^*) - M_p \rho d\varphi. \quad (12)$$

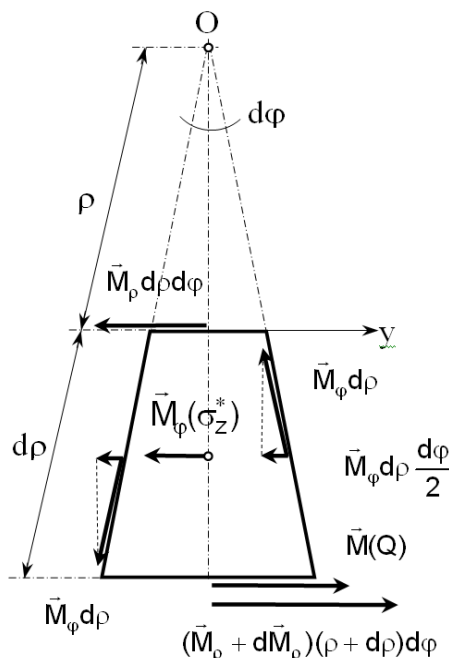


Рисунок 5 – Векторная диаграмма моментов сил

Так как момент поперечных сил $M(Q) = (Q + dQ)(\rho + d\rho)d\rho d\varphi$, а момент внешних нагрузок $M(\sigma_z^*) = \sigma_z^* \rho d\varphi d\rho d\rho / 2$, то выражение (12) можно представить в виде

$$M_\Sigma = \left[\frac{\partial(M_p \rho)}{\partial \rho} - M_\varphi + Q\rho \right] d\rho d\varphi + O^{(-2)} d\varphi, \quad (13)$$

где

$O^{(-2)} = dM_p d\rho - \sigma_z^* \rho d\rho (d\rho/2) + dQ d\rho \cdot \rho + Q(d\rho)^2 + dQ(d\rho)^2$ – величина второго порядка малости по сравнению с первым слагаемым в формуле (13). Пренебрегая величинами порядка малости $(d\rho)^2$, запишем выражение (13) в виде

$$M_\Sigma \approx \left[\frac{\partial(M_p \rho)}{\partial \rho} - M_\varphi + Q\rho \right] d\rho d\varphi. \quad (14)$$

В соответствии с принципом Даламбера равнодействующая моментов внешних и внутренних сил M_Σ должна в любой момент времени уравновешиваться моментом силы инерции M_i массы выделенной призмы. Этот момент легко подсчитать, если воспользоваться диаграммой сил, показанной на рис. 6.

Действительно, элементарный момент силы δM_i относительно оси y определяется следующим образом:

$$\delta M_i = \delta F_i \xi = -\delta m \frac{\partial^2 w}{\partial t^2} \xi = -2h\rho_0 (\rho + \xi) d\varphi d\xi \frac{\partial^2 w}{\partial t^2} \xi.$$

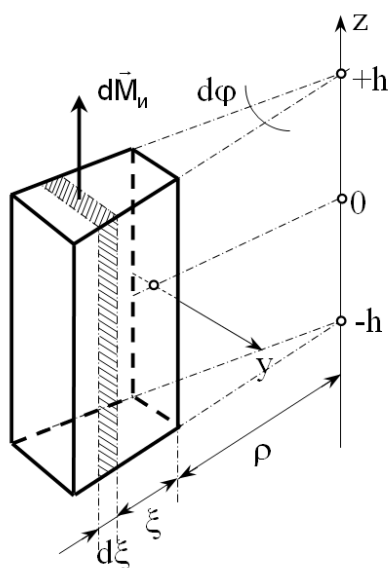


Рисунок 6 – К определению вектора момента силы инерции

Полный момент сил инерции мысленно выделенной из объема пластины призмы равен алгебраической сумме элементарных моментов $\delta M_{и}$ и определяется формулой

$$dM_{и} = \int_0^{d\rho} \delta M_{и} = -2h\rho_0 d\varphi \frac{\partial^2 w}{\partial t^2} \int_0^{d\rho} (\rho\xi + \xi^2) d\xi = -2h\rho_0 d\varphi \frac{\partial^2 w}{\partial t^2} \left[\frac{1}{2} \rho(d\rho)^2 + \frac{1}{3} (d\rho)^3 \right].$$

Как видно из последней записи, момент сил инерции имеет порядок малости $(d\rho)^2$, и с точностью, равной точности предыдущих вычислений, можно полагать, что $\delta M_{и} \cong 0$. Отсюда следует, что $M_{\Sigma} = 0$, откуда и определяется линейная плотность поперечных сил

$$Q = \frac{1}{\rho} \left[M_{\varphi} - \frac{\partial(M_{\rho}\rho)}{\partial \rho} \right]. \quad (15)$$

Определенный выражением (15) параметр Q является интегральной характеристикой касательных напряжений $\sigma_{\rho z}$.

Рассмотрим равновесие мысленно выделенного элемента круглой пластины (рис. 3). Потребуем, чтобы аксиальная проекция равнодействующей всех сил в любой момент времени уравнивалась силами инерции массы выделенного элемента пластины. На гранях, перпендикулярных радиальной оси, действуют поперечные силы, равнодействующая которых $R_Q = (Q + dQ)(\rho + d\rho)d\varphi - Q\rho d\varphi = d(Q\rho)d\varphi + dQ\rho d\varphi$. С точностью до бесконечно малых величин

второго порядка малости $R_Q \cong d(Q\rho)d\varphi$. Равнодействующая внешних сил $R_{\sigma} = \sigma_z^* \rho d\rho d\varphi$. Алгебраическая сумма внутренних и внешних сил в любой момент времени уравнивается силами инерции $F_{и} = -2h\rho_0 \rho \left(\frac{\partial^2 w}{\partial t^2} \right) d\rho d\varphi$. Таким образом,

$$d(Q\rho) - \sigma_z^* \rho d\rho = -2h\rho_0 \rho \frac{\partial^2 w}{\partial t^2} d\rho,$$

откуда следует, что

$$\frac{1}{\rho} \frac{\partial(Q\rho)}{\partial \rho} - \sigma_z^* = -2h\rho_0 \frac{\partial^2 w}{\partial t^2}. \quad (16)$$

Подставляя вместо произведения $Q\rho$ правую часть соотношения (16) и расписывая линейные плотности изгибающих моментов через прогибы w , после несложных алгебраических преобразований получаем следующий результат:

$$\nabla^4 w + \frac{2h\rho_0}{D} \frac{\partial^2 w}{\partial t^2} = \frac{\sigma_z^*}{D}, \quad (17)$$

где $\nabla^4 w = \frac{\partial^4 w}{\partial \rho^4} + \frac{2}{\rho} \frac{\partial^3 w}{\partial \rho^3} - \frac{1}{\rho^2} \frac{\partial^2 w}{\partial \rho^2} + \frac{1}{\rho^3} \frac{\partial w}{\partial \rho}$.

В том случае, когда внешняя нагрузка σ_z^* не зависит от времени, в пластине реализуется статическое напряженно-деформированное состояние. Так как при этом $\partial w / \partial t = 0$, то уравнение движения элемента круглой пластины (17) приобретает смысл уравнения статического равновесия и записывается в виде

$$\nabla^4 w = \frac{\sigma_z^*}{D}$$

или

$$\frac{d}{d\rho} \left\{ \rho \frac{d}{d\rho} \left[\frac{1}{\rho} \frac{d}{d\rho} \left(\rho \frac{dw}{d\rho} \right) \right] \right\} = \frac{\sigma_z^* \rho}{D}. \quad (18)$$

Уравнение (18) является обыкновенным дифференциальным уравнением четвертого порядка и решается последовательным интегрированием левой и правой части.

Уравнение движения (17) и уравнение равновесия (18) объединяет с уравнениями поперечного изгиба балки то, что в составе этих уравнений содержится производная четвертого порядка по координате. Это усложняет исследование напряженно-деформированного состояния, которое возникает при поперечном изгибе стержней и пластин и является своеобразной платой за упрощенное толкование (гипотеза плоских поперечных сечений)

процесса деформирования изгибаемых стержней и пластин.

Теперь рассмотрим конструкцию, которая показана на рис. 7, а.

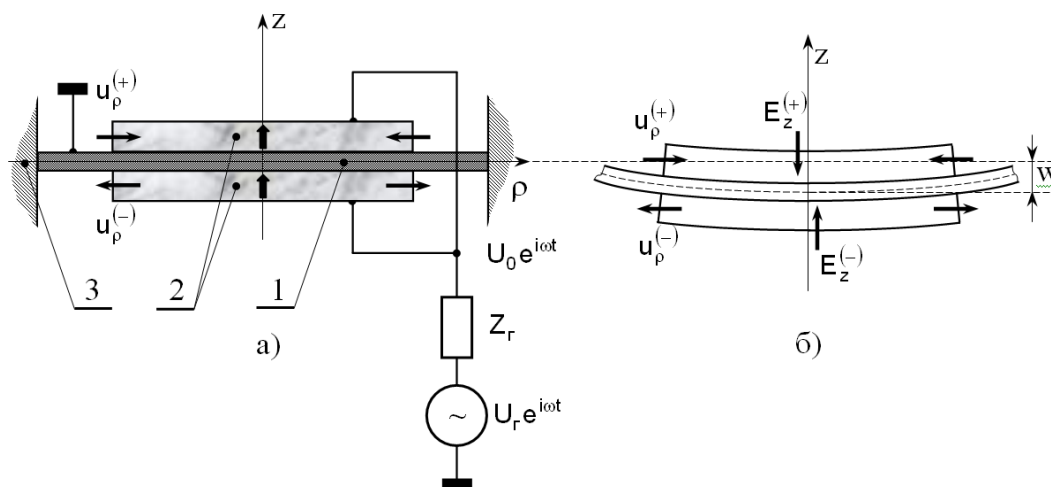


Рисунок 7 – Основные компоненты биморфного пьезоэлектрического элемента (а) и схема образования поперечного изгиба (б)

Позицией 1 на рис. 7, а обозначен металлический диск, толщина которого $2h$ существенно меньше его диаметра $2R$, т. е. выполняется сильное неравенство $h/R \ll 1$. По контуру $\rho = R$ металлический диск жестко закреплен на абсолютно неподвижной опоре (позиция 3). При этом элементы цилиндрической поверхности ($\rho = R; 0 \leq \varphi \leq 2\pi; -h \leq z \leq h$) (ρ, φ, z - координатные оси цилиндрической системы координат) не имеют возможности перемещаться вдоль координатных осей ρ, φ, z . К поверхностям $z = \pm h$ металлического диска прикреплены токопроводящим клеем два одинаковых электродированных пьезокерамических диска (позиция 2 на рис. 7, а). Электродированные поверхности пьезокерамических дисков, которые через тонкий слой токопроводящего клея находятся в электрическом контакте с металлической пластинкой, всегда имеют одинаковый, нулевой (рис. 7, а), электрический потенциал. Пьезокерамические диски приклеиваются к металлической пластине не произвольным образом, а так, чтобы направление электрической поляризации этих дисков, которое показано на рис. 7, а жирными стрелками, было одинаковым. Будем полагать, что эти направления совпадают с положительным направлением координатной оси z (рис. 7, а). В этом случае матрицы материальных констант верхнего и нижнего диска имеют одинаковую конструкцию и, что особенно важно, элементы матрицы пьезоэлектрических модулей верхнего и нижнего дисков имеют одинаковый знак.

Если на верхнюю и нижнюю электродированные поверхности пьезокерамических дисков подать разность электрических потенциалов так, как это показано на рис. 7, а, то физическое состояние каждого из дисков будет определяться соотношениями:

$$\sigma_{ij}^{(\pm)} = c_{ijkl}^E \varepsilon_{kl}^{(\pm)} - e_{kij} E_k^{(\pm)}, \quad (19)$$

$$D_m^{(\pm)} = e_{mij} \varepsilon_{ij}^{(\pm)} + \chi_{mn}^\varepsilon E_n^{(\pm)}, \quad (20)$$

где знак плюс определяет физическое состояние верхнего пьезокерамического диска, а знак минус – нижнего; $c_{ijkl}^E, e_{kij}, \chi_{mn}^\varepsilon$ – материальные константы – элементы матриц модулей упругости, пьезоэлектрических модулей и диэлектрических проницаемостей (см. соотношения; $\sigma_{ij}^{(\pm)}, \varepsilon_{kl}^{(\pm)}, E_k^{(\pm)}$ и $D_m^{(\pm)}$ – амплитудные значения изменяющихся во времени по закону $e^{i\omega t}$ компонентов тензоров упругих напряжений и деформаций и векторов напряженности электрического поля и электрической индукции соответственно).

Предположим, что в произвольно зафиксированный момент времени на электродированных поверхностях $z = \pm(\alpha + h)$, где α – толщина одинаковых по размерам пьезокерамических элементов, дисков имеется положительный электрический потенциал U_0 . Совершенно очевидно, что аксиальные компоненты $E_z^{(\pm)}$ вектора напряженности электрического поля в верхнем и нижнем дисках имеют противоположные направления, т. е.

$E_z^{(\pm)} = \mp E_z$ (рис. 7, б). Отсюда следует, что напряженно-деформированные состояния верхнего и нижнего диска в любой момент времени имеют противоположные знаки. Если диски приклеены к металлической пластине строго соосно, то напряженно-деформированное состояние пьезокерамических дисков и, как следствие, всей, показанной на рис. 7, а, конструкции обладает осевой симметрией. Это означает, что сдвиговые напряжения $\sigma_{\rho\beta}^{(\pm)}$ ($\beta = \rho, z$) и деформации $\varepsilon_{\rho\beta}^{(\pm)}$ равны нулю.

В области низких частот, когда масштаб пространственной неоднородности напряженно-деформированного состояния намного превышает толщину α пьезокерамических дисков, в этих дисках реализуется режим осесимметричных планарных колебаний. При этом радиальные смещения $u_\rho^{(\pm)}$ материальных частиц пьезокерамических дисков будут иметь противоположные направления (рис. 7). Это приводит к появлению изгибающих моментов M_ρ , которые заставляют всю конструкцию совершать осесимметричные колебательные поперечного изгиба. Источником этих колебаний является генератор разности электрических потенциалов. Естественно, что клеевое соединение приносит некоторые проскальзывания компонентов конструкции друг относительно друга. Вместе с тем можно утверждать, что при качественной склейке тонким слоем высокомолекулярного клея этими проскальзываниями можно пренебречь в достаточно широком диапазоне частот, вплоть до частоты третьего электромеханического резонанса.

Показанную на рис. 7, а конструкцию принято называть биморфным пьезоэлектрическим элементом [8].

Биморфный пьезокерамический элемент совершенно естественно можно разделить на две части – активную зону ($0 \leq \rho \leq R_0$), где R_0 – радиус пьезокерамического диска, и пассивную зону – металлическое кольцо $R_0 \leq \rho \leq R$.

Движение материальных частиц пассивной зоны определяется дифференциальным уравнением (17). Фигурирующие в этом уравнении прогибы обозначим символом w_1 .

Для того чтобы построить уравнение гармонических колебаний материальных частиц активной зоны биморфного элемента,

рассмотрим интегральные характеристики напряженного состояния этой области.

Прежде всего, запишем выражения для расчета деформаций в активной зоне. Так как в ней реализуется осесимметричный поперечный изгиб, то осесимметричные деформации $\varepsilon_{\rho\rho}^{(\pm)}$ и $\varepsilon_{\varphi\varphi}^{(\pm)}$ должны определяться таким образом:

$$\varepsilon_{\rho\rho}^{(\pm)} = \varepsilon_{\rho\rho}(z) = -z \frac{\partial^2 w_0}{\partial \rho^2},$$

$$\varepsilon_{\varphi\varphi}^{(\pm)} = \varepsilon_{\varphi\varphi}(z) = -\frac{z}{\rho} \frac{\partial w_0}{\partial \rho}, \quad (21)$$

где w_0 – зависящий от значений радиальной координаты ρ прогиб активной зоны биморфного пьезоэлектрического элемента.

В отсутствие сдвигающих напряжений $\sigma_{\rho\beta}^{(\pm)}$ обобщенный закон Гука (19) представляется следующими соотношениями:

$$\sigma_{\rho\rho}^{(\pm)} = -z \left(c_{11}^E \frac{\partial^2 w_0}{\partial \rho^2} + \frac{c_{12}^E}{\rho} \frac{\partial w_0}{\partial \rho} \right) + c_{12}^E \varepsilon_{zz}^{(\pm)} - e_{31} E_z^{(\pm)}, \quad (22)$$

$$\sigma_{\varphi\varphi}^{(\pm)} = -z \left(c_{12}^E \frac{\partial^2 w_0}{\partial \rho^2} + \frac{c_{11}^E}{\rho} \frac{\partial w_0}{\partial \rho} \right) + c_{12}^E \varepsilon_{zz}^{(\pm)} - e_{31} E_z^{(\pm)}, \quad (23)$$

$$\sigma_{zz}^{(\pm)} = -z c_{12}^E \left(\frac{\partial^2 w_0}{\partial \rho^2} + \frac{1}{\rho} \frac{\partial w_0}{\partial \rho} \right) + c_{33}^E \varepsilon_{zz}^{(\pm)} - e_{33} E_z^{(\pm)}, \quad (24)$$

$$\sigma_{\rho z}^{(\pm)} = \sigma_{z\rho}^{(\pm)} = 2c_{55}^E \varepsilon_{\rho z}^{(\pm)} - e_{15} E_\rho^{(\pm)}, \quad (25)$$

где $E_\rho^{(\pm)}$ – радиальный компонент вектора напряженности электрического поля в верхнем (знак плюс) или нижнем (знак минус) пьезокерамическом диске.

Электрическое состояние пьезокерамических дисков определяется вектором электрической индукции $\vec{D}^{(\pm)}$, который задается двумя компонентами $D_\rho^{(\pm)}$ и $D_z^{(\pm)}$. Окружной компонент $D_\varphi^{(\pm)} \equiv 0$ из-за осевой симметрии физического состояния пьезокерамических дисков. В соответствии с общей формулировкой (20) закона электрической поляризации диэлектрика с пьезоэлектрическими свойствами можем записать соотношения:

$$D_\rho^{(\pm)} = 2e_{15} \varepsilon_{\rho z}^{(\pm)} + \chi_{11}^\varepsilon E_\rho^{(\pm)}, \quad (26)$$

$$D_z^{(\pm)} = -e_{31} z \left(\frac{\partial^2 w_0}{\partial \rho^2} + \frac{1}{\rho} \frac{\partial w_0}{\partial \rho} \right) + e_{33} \varepsilon_{zz}^{(\pm)} + \chi_{33}^\varepsilon E_z^{(\pm)}. \quad (27)$$

При записи соотношений (22) – (24) и (27) одинаковые по величине материальные

константы были обозначены, как это принято в механике деформируемого твердого тела, одинаковыми символами.

Как показано ранее, для тонких пьезо-керамических дисков в области низких частот справедливы приближенные оценки $(D_{\rho}^{(\pm)}, E_{\rho}^{(\pm)}) \cong 0 \forall (\rho, z) \in V$ и $(\sigma_{\rho z}^{(\pm)}, \varepsilon_{\rho z}^{(\pm)}) \cong 0 \forall (\rho, z) \in V$, где V – объем диска.

Если биморфный пьезоэлектрический элемент колеблется в вакууме или, что практически то же самое, в воздухе, то реакция окружающей среды $\sigma_{zz}^* = 0$, и соотношение (24) в области низких частот может быть записано в виде

$$-z c_{12}^E \left(\frac{\partial^2 w_0}{\partial \rho^2} + \frac{1}{\rho} \frac{\partial w_0}{\partial \rho} \right) + c_{33}^E \varepsilon_{zz}^{(\pm)} - e_{33}^* E_z^{(\pm)} = 0,$$

откуда следует, что

$$\varepsilon_{zz}^{(\pm)} = \frac{e_{33}^*}{c_{33}^E} E_z^{(\pm)} + z \frac{c_{12}^E}{c_{33}^E} \left(\frac{\partial^2 w_0}{\partial \rho^2} + \frac{1}{\rho} \frac{\partial w_0}{\partial \rho} \right). \quad (28)$$

Исключая с помощью соотношения (28) аксиальную деформацию $\varepsilon_{zz}^{(\pm)}$ из выражений (22), (23) и (27), получаем следующие расчетные формулы:

$$\sigma_{\rho\rho}^{(\pm)} = -z \left(c_{11} \frac{\partial^2 w_0}{\partial \rho^2} + \frac{c_{12}}{\rho} \frac{\partial w_0}{\partial \rho} \right) - e_{31}^* E_z^{(\pm)}, \quad (29)$$

$$\sigma_{\varphi\varphi}^{(\pm)} = -z \left(c_{12} \frac{\partial^2 w_0}{\partial \rho^2} + \frac{c_{11}}{\rho} \frac{\partial w_0}{\partial \rho} \right) - e_{31}^* E_z^{(\pm)}, \quad (30)$$

$$D_z^{(\pm)} = -e_{31}^* z \left(\frac{\partial^2 w_0}{\partial \rho^2} + \frac{1}{\rho} \frac{\partial w_0}{\partial \rho} \right) + \chi_{33}^{\sigma} E_z^{(\pm)}, \quad (31)$$

где $c_{11} = c_{11}^E - (c_{12}^E)^2 / c_{33}^E$, $c_{12} = c_{12}^E - (c_{12}^E)^2 / c_{33}^E$, $e_{31}^* = e_{31} - e_{33} c_{12}^E / c_{33}^E$, $\chi_{33}^{\sigma} = \chi_{33}^{\sigma} + e_{33}^2 / c_{33}^E$ – модули упругости, пьезоэлектрический модуль и диэлектрическая проницаемость для режима постоянства (равенства нулю) аксиального напряжения $\sigma_{zz}^{(\pm)}$, т. е. для режима планарных гармонических колебаний поляризованного по толщине тонкого пьезокерамического диска.

Из условия $\text{div} \vec{D}^{(\pm)} = 0$ (условия отсутствия электрической проводимости) следует, что в рассматриваемой ситуации должны выполняться условия $\partial D_z^{(\pm)} / \partial z = 0$. Это означает, что определенные выражениями (31) аксиальные компоненты $D_z^{(+)}$ и $D_z^{(-)}$ вектора электрической индукции не зависят от значений координаты z . Этим фактом можно воспользоваться при определении напряженности

электрического поля $E_z^{(\pm)}$. Поскольку возможно представление $E_z^{(\pm)} = -\partial \Phi^{(\pm)} / \partial z$ [9], где $\Phi^{(\pm)}$ – скалярный электрический потенциал в объеме верхнего и нижнего пьезоэлектрического диска, постольку будут справедливы следующие записи:

$$D_z^{(-)} = -e_{31}^* z \left(\frac{\partial^2 w_0}{\partial \rho^2} + \frac{1}{\rho} \frac{\partial w_0}{\partial \rho} \right) - \chi_{33}^{\sigma} \frac{\partial \Phi^{(-)}}{\partial z}, \quad (32)$$

$$D_z^{(+)} = -e_{31}^* z \left(\frac{\partial^2 w_0}{\partial \rho^2} + \frac{1}{\rho} \frac{\partial w_0}{\partial \rho} \right) - \chi_{33}^{\sigma} \frac{\partial \Phi^{(+)}}{\partial z}. \quad (33)$$

Соотношение (32) проинтегрируем по координате z в пределах от $-(\alpha + h)$ до $-h$, а соотношение (33) – в пределах от h до $\alpha + h$. Принимая во внимание, что $\partial D_z^{(\pm)} / \partial z = 0$, результаты интегрирования можно записать в виде

$$\alpha D_z^{(-)} = \alpha(h + \alpha/2) e_{31}^* \left(\frac{\partial^2 w_0}{\partial \rho^2} + \frac{1}{\rho} \frac{\partial w_0}{\partial \rho} \right) + \chi_{33}^{\sigma} U_0,$$

$$\alpha D_z^{(+)} = -\alpha(h + \alpha/2) e_{31}^* \left(\frac{\partial^2 w_0}{\partial \rho^2} + \frac{1}{\rho} \frac{\partial w_0}{\partial \rho} \right) - \chi_{33}^{\sigma} U_0,$$

где U_0 – амплитудное значение электрического потенциала на электродированных поверхностях пьезокерамических дисков. Из последних записей следует, что

$$D_z^{(\pm)} = \mp (h + \alpha/2) e_{31}^* \left(\frac{\partial^2 w_0}{\partial \rho^2} + \frac{1}{\rho} \frac{\partial w_0}{\partial \rho} \right) \mp \chi_{33}^{\sigma} \frac{U_0}{\alpha}. \quad (34)$$

Выражения (31) и (34) являются физически эквивалентными определениями одной и той же величины – аксиального компонента $D_z^{(\pm)}$ вектора электрической индукции. Приравняв правые части определений (31) и (34), получаем формулу для расчета напряженности $E_z^{(\pm)}$:

$$E_z^{(\pm)} = z \frac{e_{31}^*}{\chi_{33}^{\sigma}} \left(\frac{\partial^2 w_0}{\partial \rho^2} + \frac{1}{\rho} \frac{\partial w_0}{\partial \rho} \right) \mp \quad (35)$$

$$\mp (h + \alpha/2) \frac{e_{31}^*}{\chi_{33}^{\sigma}} \left(\frac{\partial^2 w_0}{\partial \rho^2} + \frac{1}{\rho} \frac{\partial w_0}{\partial \rho} \right) \mp \frac{U_0}{\alpha}.$$

Подставляя выражение (35) в определения (29) и (30) нормальных напряжений, получаем следующие расчетные формулы:

$$\sigma_{\rho\rho}^{(\pm)} = -z c_{11}^D \left(\frac{\partial^2 w_0}{\partial \rho^2} + \frac{k_D}{\rho} \frac{\partial w_0}{\partial \rho} \right) \pm \quad (36)$$

$$\pm (h + \alpha/2) \frac{(e_{31}^*)^2}{\chi_{33}^{\sigma}} \left(\frac{\partial^2 w_0}{\partial \rho^2} + \frac{1}{\rho} \frac{\partial w_0}{\partial \rho} \right) \pm e_{31}^* \frac{U_0}{\alpha},$$

$$\sigma_{\phi\phi}^{(\pm)} = -z c_{11}^D \left(k_D \frac{\partial^2 w_0}{\partial \rho^2} + \frac{1}{\rho} \frac{\partial w_0}{\partial \rho} \right) \pm \pm (h + \alpha/2) \frac{(e_{31}^*)^2}{\chi_{33}^\sigma} \left(\frac{\partial^2 w_0}{\partial \rho^2} + \frac{1}{\rho} \frac{\partial w_0}{\partial \rho} \right) \pm e_{31}^* \frac{U_0}{\alpha}, \quad (37)$$

где $c_{11}^D = c_{11} + (e_{31}^*)^2 / \chi_{33}^\sigma$, $c_{12}^D = c_{12} + (e_{31}^*)^2 / \chi_{33}^\sigma$ – модули упругости, которые учитывают связность (согласное действие) сил упругости и сил Кулона в объеме деформируемой пьезокерамики; $k_D = c_{12}^D / c_{11}^D$.

В металлическом слое $-h \leq z \leq h$ (рис. 7, а) активной зоны биморфного пьезоэлектрического элемента нормальные напряжения $\sigma_{\rho\rho}^{(M)}$ и $\sigma_{\phi\phi}^{(M)}$ рассчитываются по следующим формулам:

$$\sigma_{\rho\rho}^{(M)} = -\frac{Ez}{1-\nu^2} \left(\frac{\partial^2 w_0}{\partial \rho^2} + \frac{\nu}{\rho} \frac{\partial w_0}{\partial \rho} \right), \quad (38)$$

$$\sigma_{\phi\phi}^{(M)} = -\frac{Ez}{1-\nu^2} \left(\nu \frac{\partial^2 w_0}{\partial \rho^2} + \frac{1}{\rho} \frac{\partial w_0}{\partial \rho} \right), \quad (39)$$

где E и ν – модуль Юнга и коэффициент Пуассона материала металлического диска.

Следуя изложенной выше технологии вычисления изгибающих моментов (см. выражения (10) и (11)), можем записать, что линейная плотность M_ρ изгибающих моментов, которые создаются нормальными напряжениями $\sigma_{\rho\rho}^{(\pm)}$ и $\sigma_{\phi\phi}^{(M)}$, определяется формулой

$$M_\rho = \int_{-(\alpha+h)}^{(\alpha+h)} z \sigma_{\rho\rho}^{(i)} dz = \int_{-(\alpha+h)}^{-h} z \sigma_{\rho\rho}^{(-)} dz + \int_{-h}^h z \sigma_{\rho\rho}^{(M)} dz + \int_h^{(\alpha+h)} z \sigma_{\rho\rho}^{(+)} dz = -D_1 \left(\frac{\partial^2 w_0}{\partial \rho^2} + \frac{\eta}{\rho} \frac{\partial w_0}{\partial \rho} \right) + M_0, \quad (40)$$

где $D_1 = D_{пз} - D_0 + D_M$; $D_2 = k_D D_{пз} - D_0 + \nu D_M$; $\eta = D_2 / D_1$; $D_{пз} = 2c_{11}^D \left[(\alpha+h)^3 - h^3 \right] / 3$ – изгибная жесткость пьезокерамического диска в составе активной зоны биморфного элемента; $D_0 = 2\alpha(h + \alpha/2) (e_{31}^*)^2 / \chi_{33}^\sigma$ – составляющая изгибной жесткости, обусловленная связностью упругих и электрических полей в объеме пьезокерамического диска; $D_M = 2Eh^3 / [3(1-\nu^2)]$ – изгибная жесткость металлического диска; $M_0 = 2(h + \alpha/2) e_{31}^* U_0$ – изгибающий момент, который создается источником изгибных колебаний, т. е. генератором разности электрических потенциалов.

Линейная плотность изгибающих моментов M_ϕ определяется аналогичным образом:

$$M_\phi = \int_{-(\alpha+h)}^{(\alpha+h)} z \sigma_{\phi\phi}^{(i)} dz = \int_{-(\alpha+h)}^{-h} z \sigma_{\phi\phi}^{(-)} dz + \int_{-h}^h z \sigma_{\phi\phi}^{(M)} dz + \int_h^{(\alpha+h)} z \sigma_{\phi\phi}^{(+)} dz = -D_1 \left(\eta \frac{\partial^2 w_0}{\partial \rho^2} + \frac{1}{\rho} \frac{\partial w_0}{\partial \rho} \right) + M_0. \quad (41)$$

Линейная плотность Q поперечных сил в активной зоне биморфного пьезоэлектрического элемента находится по формуле (15). Подставляя в неё выражения (40) и (41), получаем расчетную формулу

$$Q = D_1 \left(\frac{\partial^3 w_0}{\partial \rho^3} + \frac{1}{\rho} \frac{\partial^2 w_0}{\partial \rho^2} - \frac{1}{\rho^2} \frac{\partial w_0}{\partial \rho} \right). \quad (42)$$

Из условий динамического равновесия элемента объема активной зоны биморфного пьезоэлектрического элемента (см. вывод формулы (17)) следует уравнение гармонических колебаний материальных частиц активной зоны

$$\nabla^4 w_0 - \lambda_0^4 w_0 = 0, \quad (43)$$

где $\lambda_0 = \sqrt[4]{(2h\rho_M + 2\alpha\rho_{пз})\omega^2 / D_1}$ – волновое число гармонических колебаний поперечного изгиба активной зоны биморфного пьезоэлектрического элемента; ρ_M и $\rho_{пз}$ – плотность металлической пластины и пьезокерамики. При выводе уравнения (43) было учтено, что $\sigma_z^* = 0$.

Прогибы или аксиальные перемещения w_1 материальных частиц пассивной зоны, т. е. металлического кольца $R_0 \leq \rho \leq R$, биморфного пьезоэлектрического элемента являются решениями уравнения

$$\nabla^4 w_1 - \lambda_1^4 w_1 = 0, \quad (44)$$

где $\lambda_1 = \sqrt[4]{2h\rho_M \omega^2 / D_M}$ – волновое число гармонических колебаний материальных частиц металлического кольца.

Рассмотрим особенности совместного решения дифференциальных уравнений (43) и (44).

Поскольку активная зона биморфного пьезоэлектрического элемента содержит точку $\rho = 0$, постольку общим решением уравнения (43) является функция $w_0(\rho)$, которая определяется следующим образом:

$$w_0(\rho) = A_1 J_0(\lambda_0 \rho) + A_2 I_0(\lambda_0 \rho), \quad (45)$$

где A_1 и A_2 – подлежащие определению константы; $J_0(\lambda_0 \rho)$ и $I_0(\lambda_0 \rho)$ – функция Бесселя и модифицированная функция Бесселя нулевого порядка [10].

Общее решение уравнения (44) имеет вид

$$w_1(\rho) = A_3 J_0(\lambda_1 \rho) + A_4 N_0(\lambda_1 \rho) + A_5 I_0(\lambda_1 \rho) + A_6 K_0(\lambda_1 \rho), \quad (46)$$

где A_3, \dots, A_6 – подлежащие определению константы; $N_0(\lambda_0 \rho)$ и $K_0(\lambda_0 \rho)$ – функция Неймана и функция Макдональда нулевого порядка [10].

На условной границе $\rho = R_0$ раздела активной и пассивной зоны биморфного пьезоэлектрического элемента общие решения $w_0(\rho)$ и $w_1(\rho)$ должны обеспечивать непрерывность напряженно-деформированного состояния биморфного элемента. Это достигается путем сшивания на этой границе кинематических и динамических характеристик напряженно-деформированного состояния активной и пассивной зоны. Условия сшивания записываются следующим образом:

$$w_0(\rho)|_{\rho=R_0} = w_1(\rho)|_{\rho=R_0}, \quad (47)$$

$$\left. \frac{\partial w_0(\rho)}{\partial \rho} \right|_{\rho=R_0} = \left. \frac{\partial w_1(\rho)}{\partial \rho} \right|_{\rho=R_0}, \quad (48)$$

$$M_\rho(\rho)|_{\rho=R_0} = M_\rho^{(m)}(\rho)|_{\rho=R_0}, \quad (49)$$

$$Q(\rho)|_{\rho=R_0} = Q^{(m)}(\rho)|_{\rho=R_0}, \quad (50)$$

где $M_\rho^{(m)}(\rho)$ и $Q^{(m)}(\rho)$ – линейные плотности изгибающих моментов и поперечных сил в металлическом кольце пассивной зоны биморфного пьезокерамического элемента. Числовые значения этих величин рассчитываются по формулам

$$M_\rho^{(m)}(\rho) = -D_m \left(\frac{\partial^2 w_1}{\partial \rho^2} + \frac{\nu}{\rho} \frac{\partial w_1}{\partial \rho} \right),$$

$$Q^{(m)}(\rho) = D_m \left(\frac{\partial^3 w_1}{\partial \rho^3} + \frac{1}{\rho} \frac{\partial^2 w_1}{\partial \rho^2} - \frac{1}{\rho^2} \frac{\partial w_1}{\partial \rho} \right). \quad (51)$$

После подстановки выражений (45) и (46) в условия сшивания решений (47) – (50) получаем неоднородную систему из четырех алгебраических уравнений, в которой содержится шесть неизвестных констант A_1, \dots, A_6 . Недостающие два уравнения доставляют условия закрепления контура $\rho = R$. На практике наиболее просто реализуются три способа закрепления, а именно – жесткое (этот способ описан в комментариях к рис. 7, а), шарнирное и свободное закрепление.

При жестком закреплении положение материальных частиц, которые в своей совокупности образуют цилиндрическую поверхность $\rho = R$, является строго зафиксированным, что формально можно описать соотношениями:

$$w_1(\rho)|_{\rho=R} = 0, \quad (52)$$

$$\left. \frac{\partial w_1(\rho)}{\partial \rho} \right|_{\rho=R} = 0. \quad (53)$$

При шарнирном закреплении материальные частицы цилиндрической поверхности $\rho = R$ не могут перемещаться вверх или вниз, но само сечение в целом может беспрепятственно поворачиваться относительно оси, которая проходит через нейтральную плоскость $z = 0$ металлической пластины. Сказанное выше формализуется следующим образом:

$$w_1(\rho)|_{\rho=R} = 0, \quad (54)$$

$$M_\rho^{(m)}(\rho)|_{\rho=R} = 0. \quad (55)$$

При свободном закреплении контур $\rho = R$ прикрепляется к практически невесомым эластичным опорам или нитям, которые не оказывают сопротивления движению элементов цилиндрической поверхности $\rho = R$. Поверхность $\rho = R$ может свободно перемещаться вверх или вниз и поворачиваться. Так как со стороны эластичных опор отсутствует какая-либо силовая реакция, то, очевидно, должны выполняться следующие условия:

$$M_\rho^{(m)}(\rho)|_{\rho=R} = 0, \quad (56)$$

$$Q^{(m)}(\rho)|_{\rho=R} = 0. \quad (57)$$

Условия (47) – (50) и условия закрепления контура $\rho = R$ формируют неоднородную систему из шести алгебраических уравнений, в которой содержится ровно шесть констант A_1, \dots, A_6 . Очевидно, что такая система уравнений разрешается относительно искомых констант единственным способом. Эта система уравнений имеет вид

$$m_{jk} A_k = \delta_{j3} \frac{M_0}{D_1 \lambda_0^2}, \quad j, k = 1, \dots, 6, \quad (58)$$

где $m_{11} = J_0(\Omega_0)$; $\Omega_0 = \Omega \xi_0 / z_{10}$; $\Omega = \lambda_1 R$ – безразмерная частота; $\xi_0 = R_0 / R$; $z_{10} = \lambda_1 / \lambda_0$; $m_{12} = I_0(\Omega_0)$; $m_{13} = -J_0(\Omega_1)$; $\Omega_1 = \Omega \xi_0$;

$$\begin{aligned}
m_{14} &= -N_0(\Omega_1); \quad m_{15} = -I_0(\Omega_1); \quad m_{16} = -K_0(\Omega_1); \\
m_{21} &= -J_1(\Omega_0); \quad m_{22} = I_1(\Omega_0); \quad m_{23} = z_{10}J_1(\Omega_1); \\
m_{24} &= z_{10}N_1(\Omega_1); \quad m_{25} = -z_{10}I_1(\Omega_1); \\
m_{26} &= z_{10}K_1(\Omega_1); \\
m_{31} &= -[J_0(\Omega_0) - (1-\eta)J_1(\Omega_0)/\Omega_0]; \\
m_{32} &= [I_0(\Omega_0) - (1-\eta)I_1(\Omega_0)/\Omega_0]; \\
m_{33} &= \zeta_1 z_{10} [J_0(\Omega_1) - (1-\nu)J_1(\Omega_1)/\Omega_1]; \\
\zeta_1 &= D_m/D_1; \\
m_{34} &= \zeta_1 z_{10} [N_0(\Omega_1) - (1-\nu)N_1(\Omega_1)/\Omega_1]; \\
m_{35} &= -\zeta_1 z_{10} [I_0(\Omega_1) - (1-\nu)I_1(\Omega_1)/\Omega_1]; \\
m_{36} &= -\zeta_1 z_{10} [K_0(\Omega_1) - (1-\nu)K_1(\Omega_1)/\Omega_1]; \\
m_{41} &= J_1(\Omega_0); \quad m_{42} = I_1(\Omega_0); \quad m_{43} = -\zeta_1 z_{10}^2 J_1(\Omega_1); \\
m_{44} &= -\zeta_1 z_{10}^2 N_1(\Omega_1); \quad m_{45} = -\zeta_1 z_{10}^2 I_1(\Omega_1); \\
m_{46} &= \zeta_1 z_{10}^2 K_1(\Omega_1); \quad m_{51} = m_{52} = 0;
\end{aligned}$$

– жесткое закрепление

$$\begin{aligned}
m_{53} &= J_0(\Omega); \quad m_{54} = N_0(\Omega); \quad m_{55} = I_0(\Omega); \\
m_{56} &= K_0(\Omega); \quad m_{61} = m_{62} = 0; \quad m_{63} = -J_1(\Omega); \\
m_{64} &= -N_1(\Omega); \quad m_{65} = I_1(\Omega); \quad m_{66} = -K_1(\Omega);
\end{aligned}$$

– шарнирное закрепление

элементы пятой строки m_{5k} имеют те же значения, что и при жестком закреплении;

$$\begin{aligned}
m_{61} &= m_{62} = 0; \quad m_{63} = -[J_0(\Omega) - (1-\nu)J_1(\Omega)/\Omega]; \\
m_{64} &= -[N_0(\Omega) - (1-\nu)N_1(\Omega)/\Omega]; \\
m_{65} &= I_0(\Omega) - (1-\nu)I_1(\Omega)/\Omega; \\
m_{66} &= K_0(\Omega) + (1-\nu)K_1(\Omega)/\Omega;
\end{aligned}$$

– свободное закрепление

$$\begin{aligned}
m_{51} &= m_{52} = 0; \quad m_{53} = J_1(\Omega); \quad m_{54} = N_1(\Omega); \\
m_{55} &= I_1(\Omega); \quad m_{56} = -K_1(\Omega);
\end{aligned}$$

элементы шестой строки m_{6k} имеют те же значения, что и при шарнирном закреплении; δ_{j3} – символ Кронекера, равный единице при $j = 3$ и равный нулю для всех $j \neq 3$. Правую часть третьего уравнения в системе уравнений (58) можно представить в следующем виде: $M_0/(D_1 \lambda_0^2) = W_0 U_0$, где $W_0 = 2(h + \alpha/2)/(D_1 \lambda_0^2)$ – абсолютная чувствительность активной зоны биморфного пьезоэлектрического элемента (размерность – метр, деленный на вольт).

Решение системы уравнений (58) можно представить в виде

$$A_k = (-1)^{k+3} W_0 U_0 \frac{\Delta_{3k}}{\Delta_0}, \quad k = 1, \dots, 6, \quad (59)$$

где Δ_{3k} – алгебраическое дополнение при неизвестном коэффициенте A_k – определитель матрицы размером 5×5 , которая полу-

чается из матрицы коэффициентов m_{jk} системы уравнений (58) путем вычеркивания третьей строки и k -го столбца; Δ_0 – определитель матрицы 6×6 составленной из коэффициентов m_{jk} системы уравнений (58).

Если на время предположить, что потери энергии в материалах элементов биморфного пьезоэлектрического элемента отсутствуют, то частотно зависимое изменение определителей Δ_0 , которые соответствуют жесткому ($\Delta_0^{(h)}$), шарнирному ($\Delta_0^{(sh)}$) и свободному ($\Delta_0^{(f)}$) закреплению контура $\rho = R$ металлического диска, определяется знакопеременными функциями, графики которых показаны на рис. 3, 5, 8. В процессе вычисления числовых значений определителей были использованы следующие материальные константы: металлическая (стальная) пластина: модуль Юнга $E = 200 \text{ ГПа}$, коэффициент Пуассона $\nu = 0,28$, плотность $\rho_m = 7800 \text{ кг/м}^3$, полутолщина пластинки $h = 5 \cdot 10^{-4} \text{ м}$, радиус $R = 5 \cdot 10^{-2} \text{ м}$; пьезокерамические (пьезокерамика типа ЦТС) диски: модули упругости $c_{11}^E = 110 \text{ ГПа}$, $c_{12}^E = 62 \text{ ГПа}$, $c_{33}^E = 100 \text{ ГПа}$, пьезоэлектрические модули $e_{31} = -9 \text{ Кл/м}^2$, $e_{33} = 18 \text{ Кл/м}^2$, диэлектрическая проницаемость $\chi_{33}^E = 1300 \chi_0$, диэлектрическая постоянная $\chi_0 = 8,85 \cdot 10^{-12} \text{ Ф/м}$, плотность $\rho_{пз} = 7400 \text{ кг/м}^3$, толщина диска $\alpha = 10^{-3} \text{ м}$, радиус диска $R_0 = 1,5 \cdot 10^{-2} \text{ м}$. Очевидно, что манипулируя размерами пьезокерамических дисков (толщиной и радиусом), можно управлять числовыми значениями резонансных частот биморфного пьезоэлектрического элемента. Были определены числовые значения безразмерных частот $\Omega = \lambda_1 R$ первых трех резонансов для различных типов закрепления контура $\rho = R$ металлического диска. Символами r_0 и α_0 были обозначены безразмерные радиус и толщина пьезокерамических дисков, причем $r_0 = R_0/R$ и $\alpha_0 = \alpha/h$. В процессе вычислений были использованы материальные константы составляющих биморфного пьезоэлектрического элемента, которые указаны выше в комментарии к рис. 8. При этом безразмерной частоте $\Omega = 10$ соответствует циклическая частота $f = 9694 \text{ Гц}$.

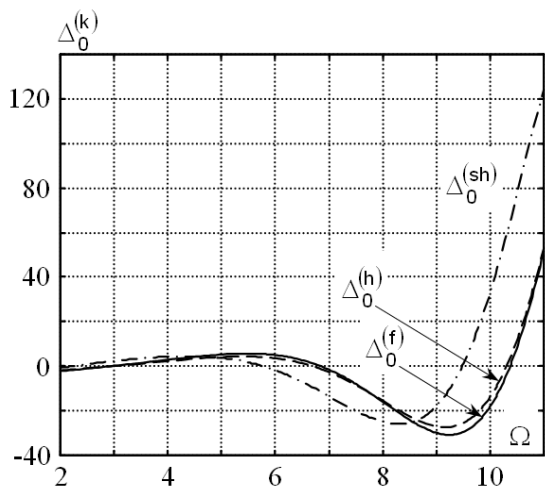


Рисунок 8 – Частотно зависимое изменение определителя системы уравнений (58)

Расчеты показали, что первые три безразмерные частоты резонансов биморфного элемента с жестким защемлением контура $\rho = R$ имеют наибольшие значения по сравнению с частотами резонансов, которые наблюдаются при свободном и шарнирном закреплении края металлической пластинки. Это можно объяснить тем, что интегральная жесткость конструкции биморфного элемента с жестким защемлением контура $\rho = R$ металлической пластинки является наибольшей по сравнению с общей (интегральной) жесткостью всей конструкции при других способах закрепления. Частота первого резонанса при жестком и шарнирном закреплении по мере увеличения параметра γ_0 вначале уменьшается, а затем начинает возрастать. Это происходит потому, что при малых значениях γ_0 жесткость биморфного элемента увеличивается меньшими темпами по сравнению с увеличением массы колеблющегося элемента. По достижению определенного значения параметра γ_0 дальнейшее его увеличение сопровождается опережающим ростом жесткости биморфного пьезоэлектрического элемента. По мере увеличения толщины пьезокерамического диска (параметр α_0) эти зависимости проявляются все более отчетливо. Для второго и третьего резонансов наблюдаются по два (второй резонанс) и три (третий резонанс) интервала числовых значений параметра γ_0 , на которых происходит уменьшение и увеличение числовых значений безразмерных частот резонансов. Это, скорее всего, можно объяснить инерционными эффектами на участках поверхности биморфного

элемента с противофазными движениями материальных частиц.

Для завершения математического описания биморфного пьезоэлектрического элемента необходимо определить потенциал U_0 на электродированных поверхностях пьезокерамических дисков (рис. 7), т. е. связать прогиба w в нейтральной плоскости с разностью электрических потенциалов U_r на выходе генератора электрических сигналов. Для этого необходимо определить электрический импеданс электромеханической колебательной системы, расчетная схема которой показана на рис. 7.

Из определения (34) аксиального компонента $D_z^{(\pm)}$ вектора электрической индукции следует, что электрические заряды $Q^{(\pm)}$ на электродированных поверхностях верхнего и нижнего пьезокерамического диска равны по абсолютной величине, но имеют противоположные знаки. Величины этих зарядов рассчитываются по формуле

$$Q^{(\pm)} = 2\pi \int_0^{R_0} \rho D_z^{(\pm)} d\rho = \mp \mp 2\pi(h + \alpha/2) e_{31}^* R_0 \left. \frac{\partial w_0(\rho)}{\partial \rho} \right|_{\rho=R_0} \mp C_0^\sigma U_0, \tag{60}$$

где $C_0^\sigma = \pi R_0^2 \chi_{33}^\sigma / \alpha$ – динамическая электрическая емкость пьезокерамического диска в составе биморфного пьезоэлектрического элемента.

Принимая во внимание определение (45) прогиба $w_0(\rho)$ нейтрального слоя в активной зоне биморфного элемента и общее решение (59) системы алгебраических уравнений (58), можно записать выражение

$$\left. \frac{\partial w_0(\rho)}{\partial \rho} \right|_{\rho=R_0} = -\lambda_0 W_0 U_0 \left[\frac{\Delta_{31}}{\Delta_0} J_1(\lambda_0 R_0) + \frac{\Delta_{32}}{\Delta_0} I_1(\lambda_0 R_0) \right],$$

где λ_0 – волновое число изгибных колебаний в активной зоне биморфного элемента; $W_0 = 2(h + \alpha/2) e_{31}^* / (\lambda_0^2 D_1)$ – абсолютная чувствительность активной зоны.

Подставляя последнее выражение в формулу (60), получаем следующий результат:

$$Q^{(\pm)} = \pm C_0^\sigma U_0 [\Psi_0(\omega, \Pi) - 1], \tag{61}$$

где $\Psi_0(\omega, \Pi)$ – функция, которая зависит от частоты и набора параметров (символ Π) компонентов активной зоны биморфного пьезоэлектрического элемента. Числовые значе-

ния функции $\Psi_0(\omega, \Pi)$ рассчитываются по формуле

$$\Psi_0(\omega, \Pi) = 2K_{31}^2 \frac{c_{11}^E (h + \alpha/2)^2 \alpha}{\Delta_0 D_1} \times \left[\Delta_{31} \frac{2J_1(\lambda_0 R_0)}{\lambda_0 R_0} + \Delta_{32} \frac{2I_1(\lambda_0 R_0)}{\lambda_0 R_0} \right],$$

где $K_{31}^2 = (e_{31}^*)^2 / (c_{11}^E \chi_{33}^\sigma)$ – квадрат коэффициента электромеханической связи пьезокерамики в режиме планарных колебаний поляризованного по толщине тонкого диска.

Перепишем выражение (61) в виде

$$Q^{(\pm)} = C_0^\sigma U^{(\pm)} [\Psi_0(\omega, \Pi) - 1],$$

где $U^{(\pm)} = \pm U_0$.

Из последнего выражения следует, что амплитуды электрических токов, которые подтекают по проводникам к верхнему и нижнему пьезокерамическому диску, имеют следующие значения:

$$I^{(\pm)} = -i\omega C_0^\sigma U^{(\pm)} [\Psi_0(\omega, \Pi) - 1].$$

Электрический импеданс $Z_{пэ}^{(\pm)}$ верхнего и нижнего дисков в составе биморфного пьезоэлектрического элемента определяется из закона Ома для участка электрической цепи следующим образом:

$$Z_{пэ}^{(\pm)} = \frac{U^{(\pm)}}{I^{(\pm)}} = -\frac{1}{i\omega C_0^\sigma [\Psi_0(\omega, \Pi) - 1]} = Z_{пэ}. \quad (62)$$

Совершенно очевидно, что равные по величине электрические импедансы $Z_{пэ}^{(\pm)}$ включены параллельно. По этой причине электрический импеданс биморфного элемента $Z_{БЭ} = Z_{пэ}^{(\pm)}/2 = Z_{пэ}/2$.

Электрический потенциал U_0 при наличии конечного выходного сопротивления Z_r в источнике разности электрических потенциалов определяется, как обычно,

$$U_0 = \frac{U_r Z_{БЭ}}{Z_{БЭ} + Z_r} = \frac{U_r Z_{пэ}}{Z_{пэ} + 2Z_r}.$$

Подставляя в последнее выражение соотношение (62), получаем расчетную формулу

$$U_0 = \frac{U_r}{1 - 2i\omega C_0^\sigma Z_r [\Psi_0(\omega, \Pi) - 1]}. \quad (63)$$

Подставляя выражение (63) в общее решение (59), получаем окончательный вид выражения для расчета числовых значений коэффициентов A_k :

$$A_k = \frac{(-1)^{k+3} W_0 U_r \Delta_{3k}}{\{1 - 2i\omega C_0^\sigma Z_r [\Psi_0(\omega, \Pi) - 1]\} \Delta_0}. \quad (64)$$

Выражение (64) завершает решение задачи о возбуждении колебаний поперечного изгиба в биморфном пьезоэлектрическом элементе разностью электрических потенциалов, которую вырабатывает реальный генератор с выходным электрическим импедансом Z_r .

Выводы. Основной результат данной статьи можно зафиксировать следующим образом: рассмотрены конструкция и особенности математического описания биморфного пьезоэлектрического элемента, принцип действия которого основан на использовании осесимметричных колебаний поперечного изгиба; получено решение задачи о возбуждении колебаний поперечного изгиба в биморфном пьезоэлектрическом элементе разностью электрических потенциалов, которую вырабатывает реальный генератор с выходным электрическим импедансом.

Список литературы

1. Доннел Л. Г. Балки, пластины и оболочки. Москва: Наука, 1982. 568 с.
2. Лавриненко В. В. Пьезоэлектрические трансформаторы. Москва: Энергия, 1975. 112 с.
3. Богдан А. В., Петрищев О. Н., Якименко Ю. И., Яновская Ю. Ю. Исследование характеристик пьезоэлектрического трансформатора на основе радиальных колебаний в тонких пьезокерамических дисках. *Электроника и связь. Темат. вып. «Электроника и нанотехнологии»*. 2009. Ч. 1. С. 269–274.
4. Богдан А. В., Петрищев О. Н., Якименко Ю. И., Яновская Ю. Ю. Математическое моделирование колебаний тонких пьезокерамических дисков для создания функциональных элементов пьезоэлектроники. *Электроника и связь. Темат. вып. «Электроника и нанотехнологии»*. 2009. Ч. 2. С. 35–42.
5. Peerasaksophol M., Srilomsak S., Laoratanakul P., Kulworawanichpong T. Design and implementation of ring-dot piezo-electric ballasts for 36-W fluorescent lamps. *European Journal of Scientific Research*. 2011. Vol. 64, No. 2, pp. 189–205.
6. Livingston D., Kumar K. P., Venugopal N. Modelling and simulation of multiple piezo-

- electric transformer converters. *International Journal of Emerging Technology and Advanced Engineering*. 2013. Vol. 3, No. 8. P. 237–245.
7. Петрищев О. Н., Базило К. В. Принципы математического моделирования трансформаторов, работающих на планарных осесимметричных колебаниях пьезокерамических дисков. *Вісник Черкаського державного технологічного університету. Серія: Технічні науки*. 2015. № 3. С. 10–20.
 8. Sharapov V. Piezoceramic sensors. 2011. Springer. 500 p.
 9. Гринченко В. Т., Улитко А. Ф., Шульга Н. А. Механика связанных полей в элементах конструкций. Т. 5. Электроупругость. Киев: Наукова думка, 1989. 280 с.
 10. Справочник по специальным функциям с формулами, графиками и математическими таблицами / под ред. М. Абрамовица и И. Стиган. Москва: Наука, 1979. 832 с.
 4. Bogdan, A. V., Petrishchev, O. N., Yakimenko, Yu. I., Yanovskaya, Yu. Yu. (2009). Mathematical modeling of vibrations of thin piezoceramic disks to create functional piezoelectronics elements. *Elektronika i svyaz. Themat. iss. "Elektronika i nanotekhnologiyi"*, P. 2, pp. 35–42 [in Russian].
 5. Peerasaksophol, M., Srilomsak, S., Laoratanakul, P., Kulworawanichpong, T. (2011). Design and implementation of ring-dot piezoelectric ballasts for 36-W fluorescent lamps. *European Journal of Scientific Research*, vol. 64, No. 2, pp. 189–205.
 6. Livingston, D., Kumar, K. P., Venugopal, N. (2013). Modelling and simulation of multiple piezo-electric transformer converters. *International Journal of Emerging Technology and Advanced Engineering*, vol. 3, No. 8, pp. 237–245.
 7. Petrishchev, O. N., Bazilo, C. V. (2015). Principles of mathematical modeling of transformers that operate on planar axisymmetric vibrations of piezoceramic disks. *Visnyk Cherkaskogo derzhavnogo tehnolohichnogo universytetu. Seria: Tehnichni nauky*, vol. 3, pp. 10–20 [in Russian].
 8. Sharapov, V. (2011). Piezoceramic sensors. Springer, 500 p.
 9. Grinchenko, V. T., Ulitko, A. F., Shulga, N. A. (1989). Mechanics of related fields in structural elements, vol. 5. Electroelasticity. Kiev: Naukova dumka, 280 p. [in Russian].
 10. Handbook on mathematical functions with formulas, graphs, and mathematical tables (1979). In: M. Abramowitz and I. Stegun (eds). Moscow: Nauka, 832 p. [in Russian].

References

1. Donnel, L. G. (1982). Beams, plates and shells. Moscow: Nauka, 568 p. [in Russian].
2. Lavrinenko, V. V. (1975). Piezoelectric transformers. Moscow: Energiya, 112 p. [in Russian].
3. Bogdan, A. V., Petrishchev, O. N., Yakimenko, Yu. I., Yanovskaya, Yu. Yu. (2009). Investigation of piezoelectric transformer characteristics on the basis of radial oscillations in thin piezoceramic disks. *Elektronika i svyaz. Themat. iss. "Elektronika i nanotekhnologiyi"*, P. 1, pp. 269–274 [in Russian].

O. N. Petrishchev¹, *Dr.Sc. (Eng.), professor,*

C. V. Bazilo², *Ph.D. (Eng.), associate professor*

¹Kyiv Scientific Research Institute of Hydrodevices

²Cherkasy State Technological University

Shevchenko blvd, 460, Cherkassy, 18006, Ukraine

MATHEMATICAL DESCRIPTION OF BIMORPH PIEZOELECTRIC ELEMENT

The relevance of the use of various functional elements of piezoelectronics in power and informational systems is explained, first of all, by their high reliability, as well as small dimensions and weight, which greatly facilitates the solution of the problem of miniaturization of such systems. The technologies and devices that use the direct and / or reverse piezoelectric effect in the principles of their work are promising.

The purpose of this article is to solve the problem of the excitation of transverse bending oscillations in bimorph piezoelectric element.

With the help of a personal computer, it is possible to work out several combinations of geometrical, physical and mechanical parameters of a specific design of piezoelectric transformer within a few hours, and to find a combination of them that ensures the implementation of the specified parameters of the device. Manipulating geometrical parameters of electrodes and their location relative to each other, one can have a significant effect on the energy of oscillatory motion particular type of material particles of piezoelectric disk volume. This allows to reduce the number of experiments that are inevitably performed in the process of developing new devices. In addition, using a mathematical model, the sensitivity of piezoelectric transformer characteristics to variations in the parameters of its design elements is easily determined. Having these dependencies, it is possible to make a rational choice of the technology for manufacturing a product, that is, to choose from a number of technologies the least expensive one. Thus, a qualitative mathematical model can significantly reduce the time and cost of developing new models of piezoelectric transformers.

The main result of this article can be fixed as follows: the construction and features of mathematical description of bimorph piezoelectric element, the operating principle of which is based on the use of axisymmetric transverse bending oscillations, are considered. The solution of the problem of transverse bending oscillations excitation in bimorph piezoelectric element by the difference of electric potentials is obtained.

Keywords: *piezoelectric disk, bimorph element, physical processes, mathematical description.*

О. М. Петришев¹, *д.т.н., професор,*

К. В. Базіло², *к.т.н., доцент*

¹Державне підприємство «Київський державний науково-дослідний інститут гідропріладів»

²Черкаський державний технологічний університет
б-р Шевченка, 460, Черкаси, 18006, Україна

МАТЕМАТИЧНИЙ ОПИС БІМОРФНОГО П'ЄЗОЕЛЕКТРИЧНОГО ЕЛЕМЕНТА

Актуальність застосування різних функціональних елементів п'єзоелектроніки в силових та інформаційних системах пояснюється, перш за все, їх високою надійністю, а також малими габаритами і вагою, що значною мірою полегшує вирішення проблеми мініатюризації таких систем.

Основною метою статті є рішення задачі про порушення коливань поперечного вигину в біморфному п'єзоелектричному елементі.

Нині існує потреба у створенні цілісної методики побудови математичного опису пристроїв п'єзоелектроніки, який міг би використовуватися як теоретична основа розрахунку їх характеристик і параметрів.

Основний результат статті можна зафіксувати в такий спосіб: розглянуто конструкцію і особливості математичного опису біморфного п'єзоелектричного елемента, принцип дії якого базується на використанні вісесиметричних коливань поперечного вигину. Отримано рішення задачі про порушення коливань поперечного вигину в біморфному п'єзоелектричному елементі різницею електричних потенціалів, яку виробляє реальний генератор з вихідним електричним опором. Розглянуто три способи закріплення п'єзоелектричного біморфного елемента, що найбільш легко можуть бути реалізовані на практиці, а саме – жорстке, шарнірне і вільне закріплення.

Ключові слова: *п'єзоелектричний диск, біморфний елемент, фізичні процеси, математичний опис.*