

# ДЖЕРЕЛО ІОНІВ ДЛЯ МОНОПОЛЬНОГО МАС-СПЕКТРОМЕТРА

А.Агафонова<sup>1</sup>, В.Сурков<sup>2</sup>

<sup>1</sup> Інститут електронної фізики НАН України,  
вул. Університетська, 21, Ужгород, 88017

<sup>2</sup> ВАТ «SELMІ», вул. Комсомольська, 68А, Суми, 40009  
e-mail: sur@selmi.sumy.ua

Описано результати чисельного моделювання джерела іонів серійних монополюсних мас-спектрометрів за допомогою програми SIMION 3D. Знайдено недоліки конструкції. Результати аналізу перевірено експериментально модифікацією джерела іонів мас-спектрометра MX7304AM. Запропоновано конструкцію нового джерела іонів сіткового типу з кращими характеристиками та експлуатаційними якостями.

## Вступ

Джерело іонів – важлива й найбільш складна частина аналітичної системи мас-спектрометрів. Спроби модифікувати його конструкцію визначаються, з одного боку, появою нових інструментів аналізу механізму роботи джерела, а з іншого, – необхідністю оптимізації його для розв'язання того чи іншого завдання.

В останній час у медицині при діагностиці шлунково-кишкових захворювань та контролю їх лікування успішно використовуються уреазні дихальні тести на *Helicobacter pylori*. Цей успіх надихнув дослідників на розробку подібних тестів для діагностики й інших захворювань. В наш час у складі повітря, що видихається, ідентифіковано близько 600 летких сполук, і кожна з них окремо чи в деякій комбінації може стати біомаркером для контролю за станом організму. Так, діагностична значимість вже доведена для водню, оксиду вуглецю, оксиду азоту, аміаку, метану, перекису водню, сірковуглецю, етану, фенолу, бутану, метанолу, етанолу, ацетальдегіду, ацетону, пентану та його похідних, алканів [1].

Починаючи з перших дихальних тестів *Helicobacter pylori* (Graham et al.,

1987), мас-спектрометрія, особливо у поєднанні з хроматографічною підготовкою проби, залишається найбільш придатною для цього технікою. Але мас-спектрометри дорогі, і це примушує дослідників шукати їм заміну. І дійсно, останнім часом для окремих дихальних тестів такі прості недорогі прилади створено. Але зі збільшенням різновидів аналізу збільшується і кількість необхідних вузькоспеціальних приладів. Тому залишається потреба в недорогому універсальному аналізаторі газового складу повітря, що видихається, для рутинних, але різних аналізів.

З аналогічною проблемою зіткнулися і при організації контролю забруднення атмосферного повітря.

У зв'язку з цим перевагу можуть отримати монополюсні мас-спектрометри. Їх вартість не перевищує вартості спеціалізованих аналізаторів [2], а високі чутливість та універсальність дозволяють виконувати велику кількість необхідних аналізів. Також маємо успішний досвід використання серійних монополюсних мас-спектрометрів як для виконання дихальних тестів, так і для екологічного контролю [3–5].

Хоча у випадку дихального тесту на *Helicobacter pylori* достатньо розрізняти ізотопне співвідношення  $^{13}\text{CO}_2$  і  $^{12}\text{CO}_2$  у 5 % [2], необхідно мати запас ізотопної чутливості для виконання більш чутливих ізотопних аналізів (0,5 %, [1]). З цієї ж причини необхідно підвищити і концентраційну границю чутливості. Для цього необхідно покращити ефективність іонізації, а також забезпечити можливість зменшення вкладу фонових піків, наприклад, за рахунок локалізації пробі в області іонізації за допомогою напрямленого напуску. Щодо джерела це означає, що необхідно збільшити екстракцію іонів, водночас знизити розкид їх за енергією, сконцентрувати електрони в області оптимального витягування іонів, а також забезпечити через цю область вільне проходження молекулярного пучка. При цьому область оптимального витягування необхідно визначати не за іонами, що виходять із джерела, а за іонами, що потрапляють у детектор.

### Модельний аналіз серійного джерела іонів

На першому етапі було вирішено проаналізувати роботу джерела іонів серійних монопольних мас-спектрометрів за допомогою програми моделювання електронно- та іонно-оптичних систем SIMION. Цей програмний інструмент не дозволяє отримати повної картини роботи, оскільки в роботі джерела іонів суттєву роль відіграють об'ємні заряди електронів та іонів, а їх програма не враховує. Тому ставили за мету виявити тільки принципові недоліки конструкції.

Джерело іонів серійних мас-спектрометрів типу MX7304A та MX7304AM – джерело іонів з іонізацією електронним ударом з осциляцією електронів у статичному електричному полі. На рисунку 1 це джерело іонів зображено схематично. Працює воно наступним чином. Електрони емітуються з термокатода та прискорюються різницею потенціалів між като-

дом та анодом до енергії, необхідної для іонізації пробі. Частина електронів проникає в область, обмежену сітковим анодом (область іонізації), і деякі з них, взаємодіючи з пробією, іонізують її. Інші електрони досягають протилежної сторони анода і ті з них, що не зіткнулися з сіткою, потрапляють в область гальмівного поля і повертаються в область іонізації. Завдяки цьому збільшується ефективна довжина пробігу електронів в області іонізації.

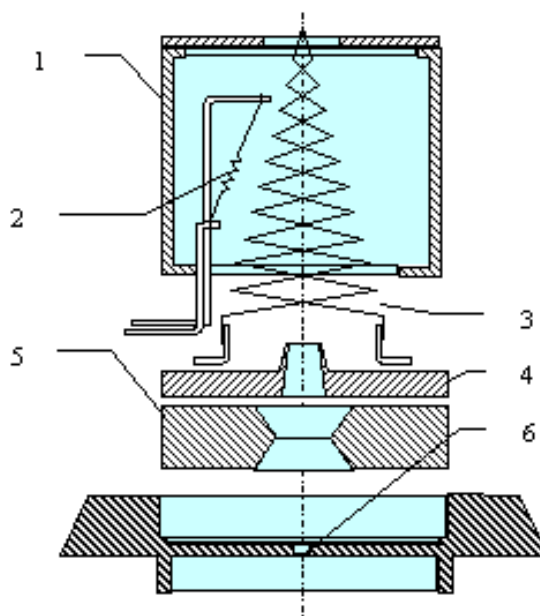


Рис. 1. Схема джерела іонів серійних монопольних мас-спектрометрів MX7304A та MX7304AM (ВАТ «SELMI»).

1 – відбивач електронів; 2 – катод; 3 – анод; 4 – витягуючий електрод; 5 – фокусуєчий електрод; 6 – вхідний отвір діафрагми блока електродів аналізатора.

Іони витягуються з області іонізації електричним полем, створеним різницею потенціалів між витягуючим електродом та анодом, формуються в пучок за допомогою фокусуєчого електрода та вводяться через отвір діаметром 1,6 мм у монопольний блок електродів аналізатора.

На відміну від квадруполя, монопольний мас-аналізатор – завдяки наявності додаткової границі – розділяє іони не лише ортогонально, а і в напрямку вводу іонів в аналізатор. Тому розкид за

енергіями впливає не лише на чутливість, а й на роздільну здатність мас-спектрометра [6]. Крім того, для іонів, на пропускання яких налаштовано аналізатор, правильне наступне твердження: їх максимальне відхилення від осі приблизно дорівнює їх зміщенню у випадку, коли розділююче поле відсутнє [7].

Таким чином, пучок іонів на виході з джерела іонів повинен бути паралельним, монокінетичним та напрямленим строго вздовж осі аналізатора (або незначно – враховуючи максимальне відхилення – в бік полеутворюючого стержня).

Виявлено наступні недоліки серійних джерел іонів:

1. Поле катода та відбивача глибоко проникає в область іоноутворення, особливо у вузькій частині анода, та успішно конкурує з полем витягуючого електрода. Зниження витягуючого потенціалу підсилює втрату іонів.

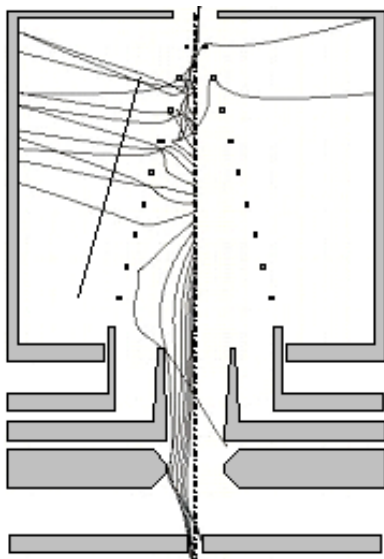


Рис. 2. Приклад екстракції осьових іонів для  $U_{ex}=0$  В;  $Z$ = від 7,5 мм до 30 мм.

На рисунках 2–4 показано траєкторії осьових іонів для двох значень потенціалу витягуючого електрода: 0 В та –90 В. (Енергія іонів – 30 еВ, номінальна напруга іонізації – 70 В). Для від'ємного значення витягуючої напруги границя зони успішного витягування розташована в аноді глибше, але з боку витягуючого

електрода потенціал у місці утворення іонів ( $U_{i0}$ ) суттєво знижений настільки, що іони не можуть подолати поле фокусуєчого електрода, чи навіть вихідну діафрагму (див. рисунок 4).

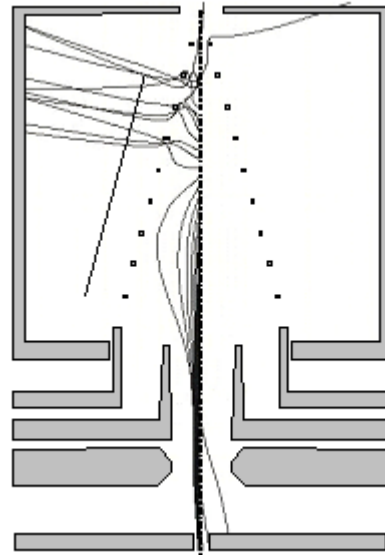


Рис. 3. Приклад екстракції осьових іонів для  $U_{ex}=-90$  В;  $Z$ = від 7,5 мм до 30 мм.

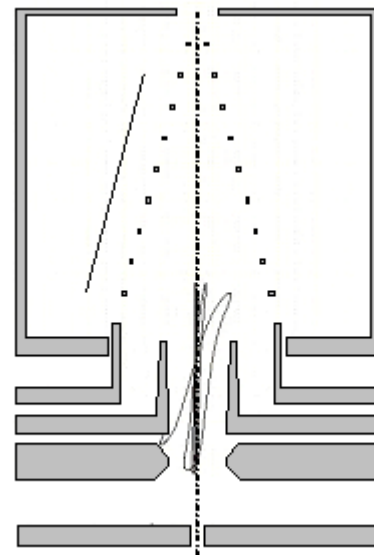


Рис. 4. Приклад екстракції осьових іонів для  $U_{ex}=-90$  В;  $Z=31,5$  мм.

Крім того, оскільки енергія іонізуючих електронів визначається різницею потенціалів між місцем взаємодії частинки проби з електроном та като-

дом ( $U_{i0}-U_k$ ), то зі зниженням потенціалу  $U_{i0}$  енергія електронів зменшується, а ефективність іонізації падає.

2. Катод суттєво порушує симетрію поля в області іоноутворення, що призводить до відхилення іонів від осі. Тому значна частина іонів не пройде крізь аналізатор (див. рисунок 5).

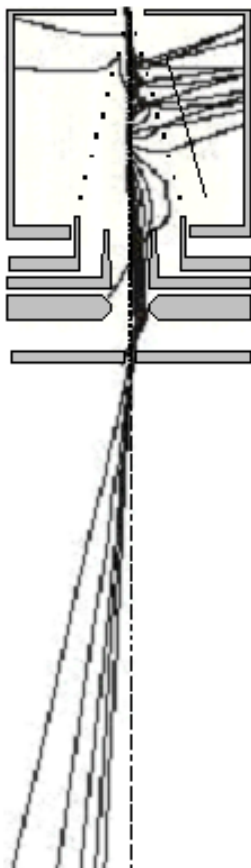


Рис. 5. Відхилення осевих іонів через асиметрію витягуючого поля, внесеного катодом.

До подібного результату призводить і асиметрія анода, наприклад, нахил витків спіралі.

3. Наявність катода є однією з істотних причин, що призводять до відхилення електронів за межі області утворення іонів. На рисунку 6 показано проекції траєкторій електронів, що залишили катод під кутом  $\pm 5^\circ$  до площини катод-вісь джерела іонів. Добре видно, як електрони, зробивши одну осциляцію через анод, різко відхиляються від площини осцилювання поблизу катода.

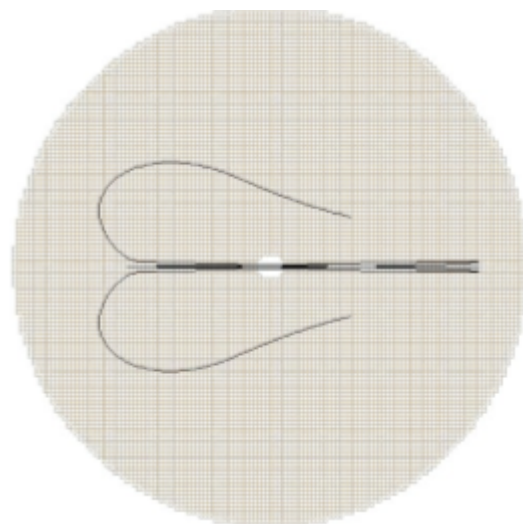


Рис. 6. Траєкторії електронів, емітованих катодом під кутами  $5^\circ$  і  $-5^\circ$  до площини катод-вісь.  $U_{ex}=0$  В;  $U_a=30$  В;  $U_e=70$  В.

### Експериментальна перевірка правильності моделювання

Для перевірки отриманих результатів у конструкцію серійного джерела було внесено зміни, що дозволили усунути шкідливий вплив катода. Конструкцію було зроблено так, щоб звести до мінімуму переробки серійного джерела.

Католи розміщені в площині, перпендикулярній осі іонізатора, на рівні краю циліндричної частини основи анода (див. рисунки 7 та 8). При цьому католи не витягують іони через міжвиткові зазори анода, а також не відхиляють електрони від осі при їх осцилюванні, оскільки осциляція електронів відбувається вище місця розміщення катодів.



Рис. 7. Конструкція модифікованого катодного блока.



Рис. 8. Вигляд іонізатора джерела іонів датчика мас-спектрометра MX7304AM (циліндричну частину відбивача знято) з установленим блоком катодів.

Чутливість мас-аналізатора, виміряна в тих же умовах, що й для серійного джерела, збільшилася приблизно на порядок при збереженні роздільної здатності.

До недоліку конструкції можна віднести втрату корисного впливу на пучок фокусуємого електрода та збереження великого розкиду за енергією. Крім того, як і раніше, залишилося провисання поля відбивача в область іонізації, а також вплив несиметричності конструкції.

### Нове джерело іонів

Після моделювання серійного джерела іонів було проаналізовано конструкції джерел іонів, описані в літературі. В результаті запропоновано наступну конструкцію, що представляє собою модифікацію джерела іонів Амірава [8, 9]. Зміни стосувалися насамперед екстракції іонів, оскільки джерело Амірава призначене для роботи з молекулярними пучками, а іони в цьому випадку виходять із області іонізації за інерцією, витягувати їх з області іонізації не потрібно. У нашому ж випадку джерело іонів повинно працювати також і у вакуумі.

Для того, щоб усунути вихід іонів через стінки сітчастого анода, співвісно аноду було введено додаткову сітку (див. рисунок 9). Екстракція іонів забезпечувалась традиційним (але для джерел іонів

типу Ніра) тандемом з рефлектора та витягуючим електродом, однак форму рефлектора змінено з плоскої на циліндричну. Це поліпшило форму поля, а також виявилось зручним для використання джерела іонів при роботі з молекулярними пучками. Крім того, такий рефлектор менше піддається забрудненню. Зазначена схема дозволяє домогтися надзвичайно малого розкиду за енергією.

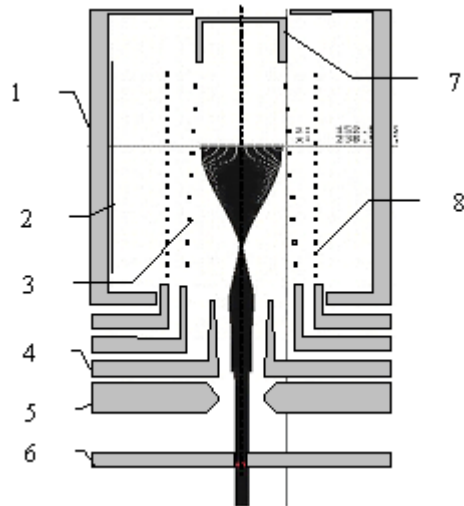


Рис. 9. Розрахункова модель нового джерела іонів.

1 – відбивач електронів; 2 – катод; 3 – анод; 4 – витягуючий електрод; 5 – фокусуєщий електрод; 6 – вхідний отвір діафрагми блока електродів аналізатора; 7 – рефлектор; 8 – додаткова сітка.

Показано траєкторії іонів, що емітуються паралельно осі з  $Z=22,8$  мм.

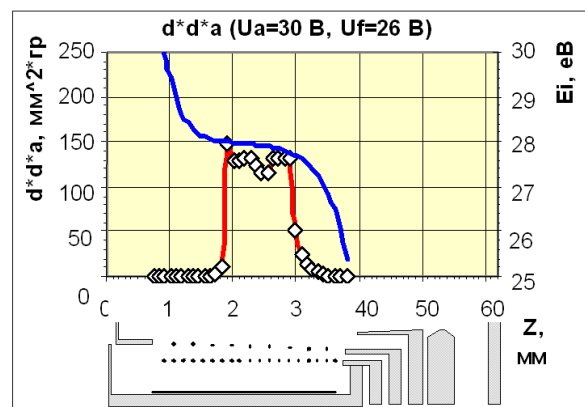


Рис. 10. Графік показника  $[d^2 \cdot \alpha]$  і кінетичної енергії іонів залежно від координати  $Z$  емісії для нового джерела ( $U_a=30$  В, потенціал рефлектора  $U_{ref}=35$  В,  $U_{ex}=25$  В).



На рисунку 10 показано графік показника  $[d^2 \cdot \alpha]$  (де  $d$  – діаметр кола в деякому перетині, перпендикулярному осі Z, що окреслює область успішного старту іонів паралельно осі: тобто іони, що стартують із цієї області паралельно осі, попадають у мішень;  $\alpha$  – кут успішного старту; іони, що стартують із осі в межах цього кута, попадають у мішень) для нового джерела іонів.

У запропонованому джерелі іонів досягнуто ефективного витягування іонів з області іонізації при зниженому розкиді за енергією (близько 0,2 еВ проти  $> 2$  еВ для старого джерела іонів) при одночасному формуванні вузького пучка (діаметр 1,6 мм) з малою кутовою розбіжністю ( $< 0,2^\circ$ ). Ці дані необхідно вважати оптимістичними, оскільки їх отримано без урахування впливу об'ємного заряду.

У новому джерелі іонів катод віддалили від анода, розвернули уздовж відбивача, а у потовщеному відбивачі зробили щілинні отвори для фокусування прямих і відбитих електронів. На рисунку 11 показано траєкторії електронів у новому й традиційному джерелах.

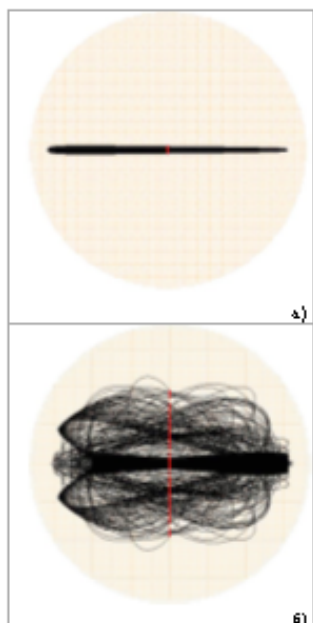


Рис. 11. Траєкторії електронів у новому (а) та традиційному (б) джерелах іонів.  $U_e = 70$  В;  $U_a = 30$  В; потенціал відбивача  $U_o = -45$  В. Електрони емітуються у діапазоні кутів від  $-30^\circ$  до  $30^\circ$  до площини катод–вісь джерела іонів.

Для того, щоб забезпечити максимальну щільність електронів на осі джерела [10] та в той же час усунути відхилення електронів від осі іонізатора катодом, катоди варто розміщувати не один навпроти одного, а зі зсувом; наприклад, це можуть бути три катоди, емітуючі одночасно, розміщені на однаковій відстані від осі зі зміщенням на  $120^\circ$ .

Джерело має хорошу адаптивність. Дійсно, як уже згадувалося, форма рефлектора дозволяє легко пристосувати його для роботи з молекулярними пучками. Крім цього, на додаткову сітку можна подати деяке зміщення для компенсації впливу позитивного об'ємного заряду і збільшити ефективність джерела при роботі з низькими значеннями іонізуючої напруги. Це особливо важливо при аналізі проб органічних речовин. Для цього на додаткову сітку варто подати потенціал, що забезпечує зниження прикатодного потенціального бар'єра, а напругою між додатковою сіткою й анодом знижувати енергію електронів до необхідного рівня.

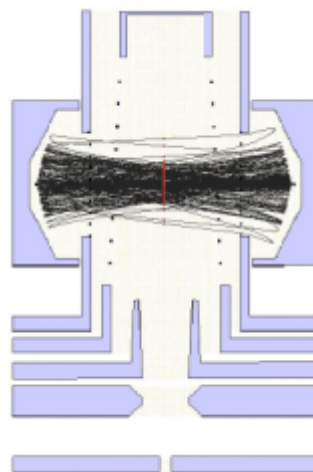


Рис. 12. Траєкторії електронів у джерелі іонів з кільцевим катодом.

Для локалізації електронної хмаринки по осі іонізатора в місці оптимального витягування форми і розміри відбивача можуть бути відповідно змінені, а катод виготовлений у вигляді кільця (рисунку 12). У цьому випадку важливо зафіксувати

форму катода відпалом у водні. Завдяки хорошому захисту області витягування від впливу катода й відбивача, зміна конфігурації системи формування електронного пучка не впливає на результати, отримані для іонів. Тому досить просто поєднати максимум щільності електронної хмаринки із зоною оптимального витягування іонів.

### Висновки

1. Моделювання джерела іонів за допомогою програми SIMION з урахуванням особливостей роботи монопольного мас-аналізатора дозволило виявити ряд істотних недоліків серійного джерела іонів.

2. Правильність висновків модельного аналізу перевірено експериментально модифікацією серійного джерела іонів.

3. Запропоновано нове джерело іонів, позбавлене виявлених недоліків. Очікується, що нове джерело іонів буде мати такі переваги:

- істотно менший розкид іонів за енергією;
- широка зона оптимального витягування;
- осьова симетрія поля області іоноутворення;
- збереження високої чутливості при роботі зі знизженими енергіями електронів;
- зручність роботи з молекулярними пучками;
- збереження можливості роботи в традиційному режимі.

### Література

1. Е.В.Степанов, Труды ИОФАН 61, 5 (2005).
2. V.Savarino, S.Vigneri, G.Celle, Gut 45, 18 (1999).
3. О.И.Залюбовская, М.Е.Березнякова, В.В.Зленко, В кн.: Материалы 1-го украинского конгресса по вопросам анти-микробной терапии (Харьков, 2006).
4. Б.И.Веркин, В.Е.Гальченко, И.Н.Багров, А.Я.Могилевский, Я.И.Вербный, В.А.Тарасенко, В.Н.Манченко, Измерение концентрации молекулярного водорода в выдыхаемом воздухе у человека масс-спектрометрическим анализатором. Препринт ФТИНТ АН УССР, Харьков, 1982, №11.
5. В.А.Квицинский, С.И.Кривошеев, В.Н.Макарчук, И.Н.Хилько, Энергетика: экономика, техника, экология №46, 59 (2000).
6. Г.И.Слободенюк, Квадрупольные масс-спектрометры (Атомиздат, Москва, 1974).
7. Р.Н.Дэвсон (Ed.), Quadrupole mass spectrometer and its applications (Elsevier, Amsterdam, 1976).
8. А.Амирэв, А.Фялков, А.Гордин, Rev. Sci. Instrum. 73, 2872 (2002).
9. Aviv Amirav. Pat. US2003/0137229.
10. А.А.Сысоев, Физика и техника масс-спектрометрических приборов и электромагнитных установок (Энергоатомиздат, Москва, 1983).

## **ION SOURCE FOR MONOPOLE MASS SPECTROMETER**

**A.Agafonova<sup>1</sup>, V.Surkov<sup>2</sup>**

<sup>1</sup> Institute of Electron Physics, Ukr. Nat. Acad. Sci.,  
Universytetska Str. 21, Uzhhorod, 88017

<sup>2</sup> Sumy Open Joint-Stock Company “SELMI”,  
68A, Komsomolska St., Sumy, 40009  
e-mail: sur@selmi.sumy.ua

The results of simulation of an industry monopole mass-spectrometer ion source with SIMION 3D software are described. Construction imperfections are disclosed. The results of the analysis are checked experimentally by the ion source modification for a MX7304AM monopole mass-spectrometer. A new construction of the ion grid source is proposed with better characteristics and operating parameters.