

# ЕТАЛОННА ЛАМПА ДЛЯ ВИЗНАЧЕННЯ АПАРАТНОЇ ФУНКЦІЇ ТА КАЛІБРОВКИ ШКАЛИ ДОВЖИН ХВИЛЬ ІНТЕРФЕРОМЕТРУ ФАБРІ-ПЕРО

**О.М. Конопльов, В.В. Кузьма, В.О. Мастюгін,**

**Г.Ю. Подгорецька, В.Г. Дробнич**

Ужгородський національний університет, вул.А.Волошина, 54, м. Ужгород, 88000  
e-mail: drobnich@mail.uzhgorod.ua

Розв'язано актуальну задачу доплерівської томографії, а саме, створено і відтестовано еталонне джерело, за допомогою якого можна одержувати апаратну функцію та калібрувати шкалу довжин хвиль інтерферометру Фабрі-Перо на лініях любого наперед заданого елементу.

Визначення апаратної функції та калібровка шкали довжин хвиль інтерферометру Фабрі-Перо складають відому проблему багатьох оптичних досліджень [1]. Особливо нетривіальною вона є в доплерівській томографії - новому оптичному методі одержання вичерпної експериментальної інформації про потік розпиленних, розсіяних і десорбованих атомів та іонів [2,3]. Тут сама специфіка томографічної обробки експериментальних даних про доплерівські контури спектральної лінії емітованих з поверхні частинок висуває жорсткі вимоги до точності вимірювання апаратної функції та її прив'язки до шкали довжин хвиль [4]. Зокрема, необхідною вимогою до здійснення цих процедур є використання допоміжного джерела не лише з "нескінченно" вузькою, але й з саме тою спектральною лінією, контури якої досліджуються в потоці емітованих частинок. Відповідно актуальною задачею доплерівської томографії є створення еталонного джерела, здатного продукувати випромінювання з достатньо вузькими спектральними лініями любого наперед заданого елементу.

Для вирішення цієї задачі в роботі виготовлено макет розбірної спектральної лампи зі змінним порожнистим катодом. Вибір джерела даного типу був обумовлений наступними обставинами. По-перше, лампи з порожнистим катодом

(ЛПК) відносяться до джерел із вузькими спектральними лініями, в т.ч. лініями елементів, що входять до складу катода [5]. Причому за допомогою ЛПК неважко одержувати, навіть не охолоджуючи катод, лінії шириною  $< 0.01$  А, чого цілком достатньо для доплерівської томографії з її типовими значеннями вільного спектрального інтервалу інтерферометру Фабрі-Перо порядку  $1 \text{ \AA}$  [2-4]. По-друге, отримання в ЛПК лінії любого наперед заданого елементу зводиться до прозорої процедури модифікації елементного складу катода або атмосфери лампи. По-третє, розбірна лампа зі змінним порожнистим катодом в плані методики та техніки експерименту практично ідентична запаяним ЛПК промислового виробництва, набори яких на даний час використовуються в доплерівській томографії та інших оптичних дослідженнях. Слід відзначити, що такі набори охоплюють значний відсоток елементів періодичної системи, особливо металів, за виключенням, як правило, найбільш хімічно активних, зокрема, лужних металів. Саме останнє, разом із необхідністю дослідження лужних металів методом доплерівської томографії, й стимулювало дану розробку.

На рис. 1 представлено схему виготовленого макету лампи зі змінним порожнистим катодом (для прикладу розглянуто випадок, коли в катод завантажено ме-

талічний Na, тобто лампа слугує еталонним джерелом випромінювання на довжинах хвиль ліній атомів Na). Скляна циліндрична колба 8 має довжину 12 см, діаметр 4 см. З одного боку в неї впаяні електричні вводи - стержні з неіржавіючої сталі. В середині колби знаходиться мідний порожнистий катод 1 довжиною 3 см, діаметром 3 см. Для збільшення тепловіддачі його зовнішня поверхня зроблена ребристою. До внутрішньої робочої частини катода довжиною 1.5 см, діаметром 1 см завантажено натрій 7. Катод підтримується з обох боків двома тонкими кільцями із слюди в оправці з неіржавіючої сталі, а також циліндричною керамікою, надітою на стержні електричних вводів. Діаметр кілець із слюди відповідає внутрішньому діаметру скляного циліндра. Кераміка захищає стержні електричних вводів від іонного бомбардування і є несучим елементом для кріплення циліндричного аноду 2 і танталового кільця 3, яке сприяє локалізації розряду в порожнистому катоді. На інший бік колби 8 насаджено (із використанням клею К-400) несучий фланець із неіржавіючої сталі, який має вузол 5 для сполучення з системою відкачки і напуску газу та кварцове віконце 6 для виводу випромінювання тліючого розряду зсередини порожнистого катода. Всі зйомні деталі лампи ущільнюються вакуумною резиною 4.

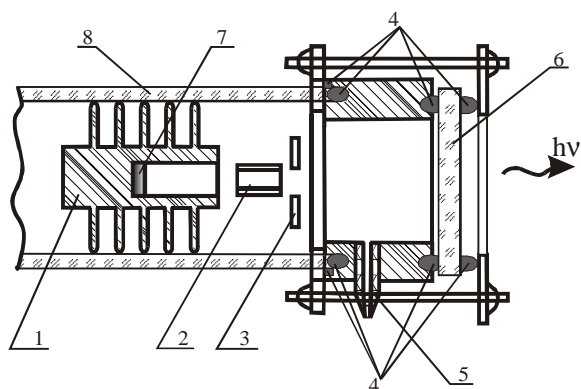


Рис. 1. Еталонна лампа зі змінним порожнистим катодом, як джерело випромінювання резонансних ліній атомів Na:

1 – катод; 2 – анод; 3 – танталове кільце; 4 – ущільнення; 5 – вузол для сполучення з системою відкачки і напуску газу в лампу; 6 – віконце для виводу випромінювання; 7 – Na; 8 – скляна колба.

Лампа під'єднується до блоку живлення та системи відкачки. Живлення здійснюється від заводського блоку ППСЛ-1 напругами до 300 В. Робочі струми не перевищують 40 мА. Час виходу лампи в стаціонарний режим роботи не перевищує 30 хвилин.

На рис.2 представлено схему системи відкачки та напуску газу в лампу. Всі магістралі системи - трубки із неіржавіючої сталі - мають внутрішній діаметр 1 см. Вузли системи ущільнюються з використанням або мідних прокладок, або фторопластових кілець, що затискаються спеціальними гайками (ущільнення Вільсона). На магістралі, яка під'єднується до лампи, розташовано манометричний датчик 4 типу ПМТ-4. Розрідження в лінії форвакуумної відкачки контролюється вакуумметром 5 типу ВИТ-2. Форвакуумний насос 2 типу 2НВР5-Д через кран 7 відкачує лампу до тиску залишкових газів  $P=10^{-1}$  Тор. Лампа наповнюється неонам до робочого тиску 0.1 Тор з балону 3 через кран-натікач 6.

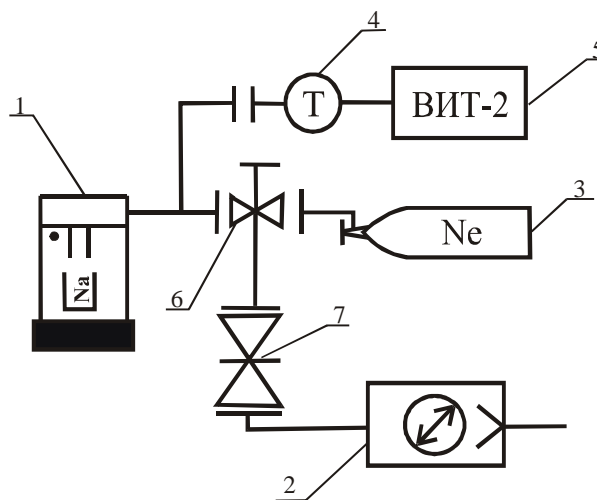


Рис. 3. Схема системи відкачки та напуску газу в лампу:

1 – лампа; 2 – форвакуумний насос 2НВР-5Д; 3 – балон з Ne; 4 – термопарна манометрична лампа ПМТ-4; 5 – іонізаційно-термопарний вакуумметр; 6, 7 – вакуумні вентиля, що з'єднують лампу з балоном та насосом.

Тестування пристрою було здійснено на доплерівському томографі [2,4] за допомогою двох експериментів. В першому

експерименті виміряно контури лінії Ne I 588.1 нм даної лампи та ЛПК промислового виробництва, які вже застосовувались в доплерівській томографії. Між дзеркалами інтерферометра було встановлено типovu для доплерівської томографії відстань 1 мм. Спрощену схему експерименту наведено на рис. 3.

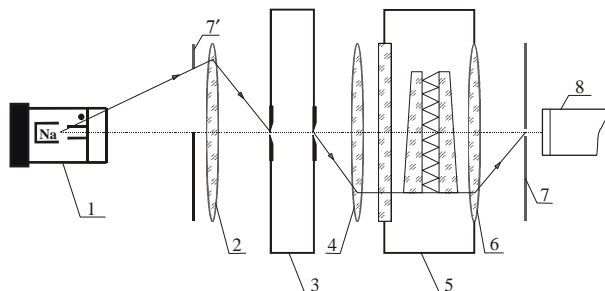


Рис. 3. Схема експерименту:

1 – лампа з порожнистим катодом; 2, 4, 6 – лінзи; 3 – монохроматор; 5 – барокамера з інтерферометром Фабрі-Перо; 7, 7' – діафрагми; 8 – фотоелектронний помножувач.

Випромінювання лампи 1 лінзою 2 фокусується на вхідну щілину монохроматору 3 (при цьому діафрагмою 7' задається адекватна доплерівській томографії апертура збору фотонів). Виділене монохроматором випромінювання на довжинах хвиль лінії Ne I 588.1 нм за допомогою лінзи 4 формується в паралельний пучок променів, фільтрується скануючим інтерферометром Фабрі-Перо і фокусується лінзою 8 на площину діафрагми 7. Інтенсивність  $\Delta I$  центральної частини інтерференційної картини, яка припадає на отвір діафрагми, вимірюється фотоелектронним помножувачем 8. Сканування довжини хвилі  $\lambda$ , яка відповідає центру інтерференційної картини, здійснюється шляхом зміни тиску  $P$  в барокамері 5, при цьому

$$\lambda = C \cdot P + D, \quad (1)$$

де  $C$  і  $D$  – коефіцієнти. Змінюючи тиск

$P$ , вимірюють функцію  $\Delta I(P)$ , за якою спочатку визначають відомим чином [4] коефіцієнти  $C$  і  $D$  (тобто калібрують шкалу довжин хвиль інтерферометру Фабрі-Перо), а потім одержують шуканий контур  $\Delta I(\lambda) = \Delta I(P(\lambda))$  досліджуваної лінії. Останній, як відзначалось вище, має представляти апаратну функцію  $a(\lambda)$  інтерферометру Фабрі-Перо.

Експеримент продемонстрував ідентичність контурів лінії Ne I 588.1 нм виготовленої лампи та стандартних ЛПК. Крім того, для виготовленої лампи виміряно контур лінії Na I 589.0 нм (рис. 4). Як і очікувалось, він виявився тотожним за формою вищезгаданім контурам лінії Ne I 588.1 нм. (ця тотожність обумовлена близькістю довжин хвиль зазначених ліній). Тим самим продемонстровано можливість використання даної лампи для знаходження форми апаратної функції  $a(\lambda)$  інтерферометру Фабрі-Перо на довжинах хвиль спектральних ліній любого наперед заданого елементу.

В другому тестовому експерименті контур лінії Na I 589.0 нм виготовленої лампи досліджено на відповідність його максимуму довжині хвилі  $\lambda_0 = 589.0$  нм, тобто величині  $\lambda$ , не зсунутій взаємодією атомів чи ефектом Доплера. Експеримент виконано за стандартною методикою доплерівської томографії [3]. Вимірювались контури лінії Na I 589.0 нм лампи та потоку збуджених атомів Na, вибитих при нормальному падінні на поверхню полікристалу NaCl іонів  $K^+$  з енергією 7 кеВ. Випромінювання лампи аналізувалось так, як це зображено на рис. 3. Світіння вибитих з поверхні NaCl атомів Na аналізувалось за цією ж схемою, але, згідно методики [3], варіювались просторові напрямки  $I$  спостереження випромінювання.

В зазначених експериментальних умовах потік вибитих атомів Na є аксія-

льно симетричним відносно нормалі OZ до поверхні мішені. Така симетрія в плані доплерівської томографії має два важливих наслідки [4]. По-перше, варіювання векторів  $\mathbf{I}$  можна звести лише до зміни полярного кута  $\alpha$  спостереження випромінювання. По-друге, вимірний при  $\alpha = 90^\circ$  (вздовж поверхні мішені) доплерівський контур лінії вибитих частинок має точку симетрії  $\lambda = \lambda_0$ . Тобто точку, яка співпадає за положенням з очікуваною точкою максимуму контуру лінії лампи.

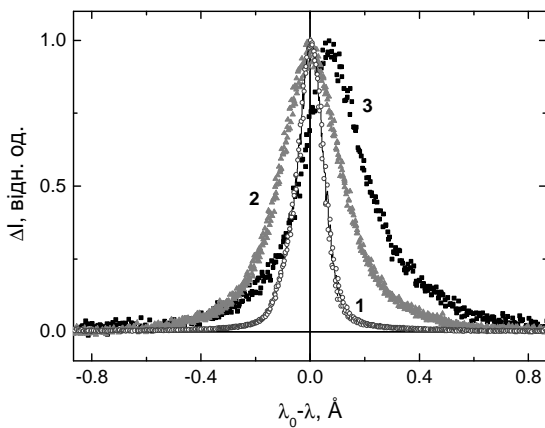


Рис. 4. Контур  $\Delta I(\lambda)$  лінії Na I 589.0 нм виготовленої лампи (графік 1) та досліджуваного потоку збуджених атомів Na у випадку  $\alpha = 90^\circ$  і  $7^\circ$  (графіки 2 і 3 відповідно).

Факт цього співпадання неважко перевірити, порівнюючи відповідні залежності  $\Delta I(P)$  або одержані з них за допомогою (1) контури  $\Delta I(\lambda)$ . На рис. 4 наведено знайдені в експерименті контури  $\Delta I(\lambda)$  лінії Na I 589.0 нм лампи (графік 1) та потоку збуджених атомів Na у випадку  $\alpha = 90^\circ$  (графік 2). Для прикладу представлено також контур лінії Na I 589.0 нм досліджуваного потоку у випадку  $\alpha = 7^\circ$  (графік 3). При здійсненні переходу (1) від  $P$  до  $\lambda$  вважалось, що максимум графіку 1 відповідає довжині хвилі  $\lambda_0$ . Рис. 4 демонструє законність цього важливого положення. Видно, що максимум графіку 1 знаходиться в точці симетрії графіку 2, а значить відповідає довжині хвилі  $\lambda_0$ .

Саме ця обставина обумовлює достовірність зображеного на рис. 4 зсуву максимуму графіку 3 відносно  $\lambda_0$ .

Таким чином, можна зробити висновок, що в роботі розв'язано актуальну задачу доплерівської томографії по створенню еталонного джерела, за допомогою якого можна одержувати апаратну функцію та калібрувати шкалу довжин хвиль інтерферометру Фабрі-Перо на лініях любого наперед заданого елемента.

## Література

1. А.Г.Жиглинский, В.В.Кучинский Реальный интерферометр Фабри-Перо. (Ленинград, Машиностроение, 1983).
2. В.Г.Дробнич, С.С.Поп, В.А.Есаулов Доплеровская томография потока атомных частиц. (Ужгород, Закарпаття, 1998)
3. В.Г.Дробнич Доплеровская томография. Изв. РАН. Сер.физ. **62**, 7, 1382 (1998).
4. В.Г.Дробнич Дис... д-ра физ.-мат. наук (Ужгород, 1999).

5. А.Н.Зайдель, Г.В.Островская, Ю.И. Островский      спектроскопии. (М., Наука, 1977).  
Техника и практика

## **STANDARD LAMP FOR DETERMINATION THE POINT SPREAD FUNCTION AND CALIBRATION THE WAVELENGTH SCALE OF FABRI-PEROT INTERFEROMETER**

**O.M. Konoplev, V.V. Kuz'ma, V.O. Mastyugin,  
G.Yu. Podgoretska, V.G. Drobnich**

Uzhgorod National Univeresity, 54 Voloshin str., Uzhgorod, 88000  
e-mail: drobnich@mail.uzhgorod.ua

The actual problem of the Doppler tomography is solved, that is standard source is created and tested with the help of which one is possible to receive the point spread function and to calibrate the wavelength scale of the Fabri-Perot interferometer on any preassigned element lines.