

УДК 621.373.826.038.823

А.О. Малініна, О.М. Малінін

Ужгородський національний університет, 88000, Ужгород, вул. Волошина, 54

e-mail: alex.malinin@uzhnu.edu.ua

ЕМІСІЯ ЕКСИПЛЕКСНОЇ МОЛЕКУЛИ МОНОБРОМІДУ РТУТІ В ГАЗОРОЗРЯДНІЙ ПЛАЗМІ НА СУМІШІ ПАРІВ ДИБРОМІДУ РТУТІ ТА АРГОНУ

Представлені результати досліджень емісії ексиплексної молекули моноброміду ртуті в газорозрядній плазмі на суміші парів диброміду ртуті та аргону. Встановлені парціальні тиски парів диброміду ртуті та аргону, при яких спостерігалась максимальна середня і імпульсна потужності випромінювання, в синьо-зеленій спектральній області ($\lambda_{\text{макс.}} = 502$ нм) 240 мВт та 16 Вт, відповідно. Дано пояснення збільшення потужності випромінювання у 1.3 рази порівняно з сумішшю парів диброміду ртуті і гелію.

Ключові слова: газорозрядна плазма, випромінювання ексиплексних молекул, видимий спектральний діапазон, суміш парів диброміду ртуті та газів, потужність випромінювання.

Вступ

Емісія ексиплексної молекули моноброміду ртуті в газорозрядній плазмі на суміші парів диброміду ртуті та газів відіграє важливу роль у створенні ефективних газорозрядних джерел когерентного та спонтанного випромінювання у синьо-зеленій спектральній області з довжиною хвилі в максимумі інтенсивності ($\lambda_{\text{макс.}}$) 502 нм. Створення газорозрядної плазми та збудження компонент робочої суміші здійснювалося при атмосферному тиску в об'ємному, тліючому, бар'єрному та поверхневому розрядах. Дослідження її емісійних характеристик були проведені у випромінювачах з робочими об'ємами $\geq 200 \cdot 10^{-6} \text{ м}^3$ і $\sim 1 \cdot 10^{-6} \text{ м}^3$. Такі об'єми необхідні для створення джерел випромінювання в синьо-зеленій спектральній області з великими і малими значеннями потужності випромінювання, і які використовуються для вирішення різних наукових і прикладних задач [1-4]. У цих джерелах випромінювання в якості буферного газу в основному застосовувались гелій та неон. Для ряду наукових і технологічних застосувань необхідно використання в робочій суміші більш "важких" буферні гази, ніж гелій та неон, які володіють меншою проникаючою

здатністю через стінки випромінювача і тим самим, забезпечуючи більший ресурс роботи джерела випромінювання.

Метою дослідження було виявити закономірності в емісії ексиплексної молекули моноброміду ртуті в газорозрядній плазмі на суміші парів диброміду ртуті з аргоном, визначити парціальний тиск буферного газу аргону, при якому досягається максимальна потужність випромінювання в синьо-зеленому спектральному діапазоні.

Експериментальна установка і методика експерименту

Дослідження емісійних характеристик газорозрядної плазми на суміші парів диброміду ртуті та аргону здійснювалися на експериментальній установці, блок-схема якої представлена на рис. 1. Основними блоками експериментальної установки були: газорозрядна кювета (ГК), система відкачування і напуску газу (СОГ), генератор імпульсних напруг (ГІН) та система реєстрації випромінювання. Реєструюча система включала в себе: монохроматор (М) СД- 7, фотоприймач (ФП) фотоелектронний помножувач ФЕП-106 і ЕЛУ-14 ФС, підсилювач електричних сигналів (П) У5 - 9, самописець (СП)

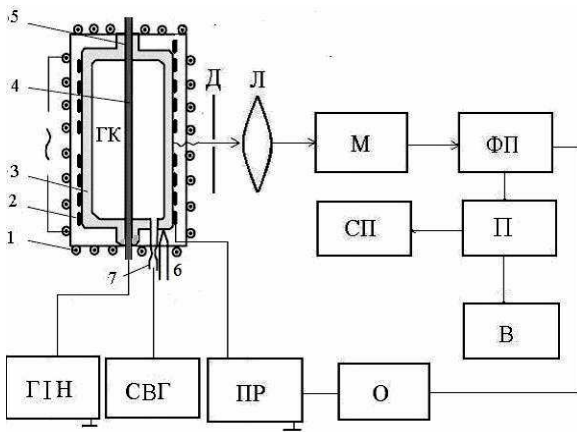


Рис. 1. Блок-схема експериментальної установки: ГК - газорозрядна кювета (1 – електронагрівач, 2 – зовнішній (сітчастий) електрод, 3 – кювета, 4 – внутрішній електрод, 5 – металевий ввід, 6 – термопара, 7- капіляр), СВГ- система відкачки і напуску газу, ГІН - генератор імпульсних напруг, Д-діафрагма, Л-лінза, М-монохроматор СД-7, ФП - фотоприймачі (фотоелектронний помножувач ФЭУ-106, ЭЛУ-ФС 14), П - підсилювач електричних сигналів У5-9, СП - самописець КСП-4, В - вольтметр Щ4300, О- осцилограф С1-72, ПР- пояс Роговського.

КСП- 4, вольтметр (В) Щ4300, осцилограф (О) С1-72 та пояс Роговського (ПР).

Газорозрядна плазма на сумішах парів диброміду ртуті та аргону створювалася бар'єрним розрядом (БР) в ГК, в міжелектродному просторі всередині кварцової трубки товщиною стінки 1 мм, зовнішнім діаметром 9 мм і довжиною 70 мм (рис. 1). Відстань між внутрішнім електродом (4) круглого перерізу (діаметром 0.5 мм) і зовнішнім електродом (4) становила 3.25 мм. Внутрішній електрод, який виконаний з молібдену, розташований по осі трубки, а зовнішній (перфорований з коефіцієнтом пропускання випромінювання 72 %) – на поверхні трубки. Торці трубки заварені, на одному з них вварений металевий ввід (6), який забезпечує підведення енергії від джерела живлення на електрод. Для зменшення виходу парів диброміду ртуті з газорозрядної кювети в СОГ до газорозрядної кюветі приварено патрубок (7), в середині якого знаходиться капіляр діаметром 0.5 мм.

Живлення розряду вироблялося від генератора імпульсних напруг. В якості комутатора в генераторі використовувався тиратрон ТПІ 1-35/3. Накопичувана єм-

ність в генераторі набиралася з малоіндуктивних конденсаторів КВІ-3. Перезарядка ємності здійснювалася через первинну обмотку трансформатора, що з коефіцієнтом трансформації 1:3. У процесі експериментів імпульсна напруга і струм на електродах випромінювача підтримувалися на рівні 2.5 кВ та 8.6 А, відповідно, частота повторення імпульсів становила 6 кГц, накопичувана ємність – 1.36 нФ.

Робочі суміші готувалися безпосередньо в об'ємі випромінювача. Порошок диброміду ртуті (HgBr_2) у кількості 60 мг рівномірно насипався всередину випромінювача. У дослідженнях оптичних характеристик випромінювання газорозрядної плазми парціальні тиску насичених парів диброміду ртуті створювалися шляхом саморозогреву робочої суміші за рахунок дисипації енергії розряду, а також шляхом підігріву її зовнішнім електронагрівником при створенні парціальних тисків парів диброміду ртуті вище 0.1 кПа. Після завантаження солі здійснювалося зневоднення джерела випромінювання шляхом прогріву при температурах 70°C і відкачування протягом 2 год. за допомогою системи відкачування і напуску газів через капіляр (7). Значення парціального тиску насичених парів диброміду ртуті визначалися по температурі найбільш холодної точки випромінювача на підставі інтерполяції довідкових даних роботи [5]. Парціальний тиск аргону вимірювалися зразковим мембранним манометром (МО, клас точності 0.15).

Випромінювання розряду реєструвалося в напрямку перпендикулярному бічній поверхні кварцової трубки випромінювача і аналізувалося після проходження через діафрагму (Д) та лінзу (Л). Спектри випромінювання реєструвалися за допомогою дифракційного монохроматора СД- 7 (решітка 600 штр. / мм) в спектральному діапазоні 380-600 нм. Роздільна здатність системи реєстрації становила 2.4 нм. Калібрування системи реєстрації проводилася за допомогою еталонної вольфрамової лампи СІ 8-200 при температурі нитки накалу $T = 2173 \text{ K}$.

Імпульси напруги, струму та випромінювання реєструвалися за допомогою осцилографа С1 - 72, сигнал на який подавався з дільника напруги, інтегруючого ланцюга каліброваного пояса Роговського, відповідно та фотоприймача (ЭЛУ-ФС 14).

Середня потужність випромінювання джерела вимірювалася за допомогою приладу «Кварц-01». Оптичний сигнал після проходження діафрагми площею 0.25 см^2 потрапляв на світлофільтр СЗС-16 з максимумом пропускання на довжині хвилі $\lambda = 500 \text{ нм}$, після чого на вимірювальну головку приладу. Потужність, що випромінюється всією поверхнею джерела випромінювання, визначалася із виразу[6]:

$$P_{\text{випр.}} = \Omega_0 P_{\text{пр.}} / \Omega_{\text{пр.}},$$

де $P_{\text{пр.}}$ - потужність, що реєструється фотоприймачем; Ω_0 - еквівалентний тілесний кут (для циліндричної поверхні його значення становить π^2 [23]); $\Omega_{\text{пр.}} = S_{\text{пр.}} / l_0^2$ - тілесний кут фотоприймача, $S_{\text{пр.}}$ - площа віконця фотоприймача; l_0 - відстань, на якій розташований фотоприймач від джерела випромінювання.

Імпульсна потужність визначалася на підставі відомої середньої потужності ($P_{\text{сер.}}$), тривалості (Δt) і частоти слідування імпульсів (f) із виразу:

$$P_{\text{сер.}} = P_{\text{імп.}} \cdot \Delta t \cdot f.$$

Результати досліджень та їх обговорення

Дослідження проводилися в суміші $\text{HgBr}_2 : \text{Ar}$. Парціальний тиск парів диброміду ртуті в експериментах підтримувався постійним і становив значення 0.6 кПа , він був вибраний оптимальним, при якому спостерігалася максимальна інтенсивність випромінювання в наших експериментах із дослідження оптичних характеристик газорозрядної плазми на суміші $\text{HgBr}_2 : \text{He}$ [3]. Тиск аргону змінювався в діапазоні $106\text{-}123 \text{ кПа}$.

Відразу після ініціації бар'єрного розряду спостерігався філаментарний режим горіння БР, набір мікро розрядів між металевим електродом і внутрішньою поверхнею кварцової трубки (3) випромі-

нювача. Колір розряду в початковій стадії (перші 30 с) визначався буферним газом аргоном. У наступний час розряд світився синьо-зеленим кольором. При цьому спостерігався в основному дифузний та однорідний характер розряду.

В отриманих спектрах у видимому діапазоні істотно виділяється спектральна смуга з максимумом при довжині хвилі $\lambda = 502 \text{ нм}$, яка має слабо розріджену коливну структуру та відповідає електронно-коливному переходу $\text{V}^2\Sigma_{1/2}^+ \rightarrow \text{X}^2\Sigma_{1/2}^+$ ексиплексної молекули HgBr^* . Основна частина інтенсивності випромінювання спектральної смуги сконцентрована в діапазоні довжин хвиль $512 - 475 \text{ нм}$. Форма смуги та її ширина на напіввисоті ($15\text{-}16 \text{ нм}$) аналогічна смугам, відповідним переходу $\text{V} \rightarrow \text{X}$ моноброміду ртуті, наведених у роботах, в яких створення бар'єрного розряду на сумішах парів диброміду ртуті, гелію та інших газів здійснювалося в кварцових трубках, як великих розмірів, так і малогабаритних джерелах випромінювання. Спостерігалось різке збільшення інтенсивності випромінювання в спектрі з боку ділянки з великими довжинами хвиль і повільне зменшення її в області менших довжин хвиль.

На рис. 2 представлені результати досліджень залежності потужності випромінювання ексиплексних молекули HgBr^* від парціального тиску аргону. Крім того, на рис. 2 приведена крива залежності потужності випромінювання HgBr^* від парціального тиску гелію, яка нами визначалася з метою порівняння результатів емісії моноброміду ртуті для двох різних газів. Спостерігається збільшення потужності випромінювання ексиплексних молекул HgBr^* з підвищенням парціальних тисків, як аргону, так і гелію від величини 106.5 кПа до 114.4 і 122.2 кПа аргону і гелію, відповідно. Подальше підвищення парціальних тисків, як аргону, так і гелію призводить до зменшення потужності випромінювання. Крім того, спостерігається зсув максимуму потужності випромінювання в область більш низьких тисків у суміші з аргоном

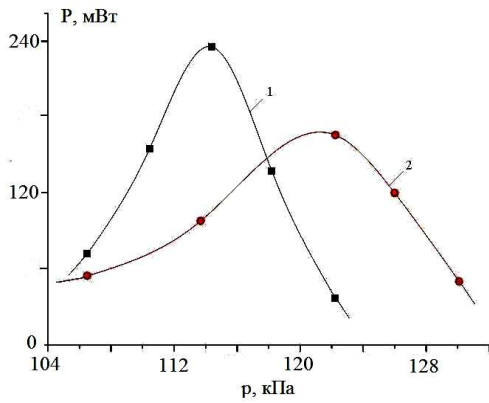


Рис. 2. Залежність потужності випромінювання ексиплексних молекул HgBr* (λ 502 нм) від парціального тиску буферного газу для суміші: HgBr₂/Ar. Парціальні тиски насичених парів HgBr₂ = 0.6 кПа, аргону 116 кПа. Амплітуда імпульсу напруги 2500 В. Частота слідування імпульсів накачки $f = 6000$ Гц.

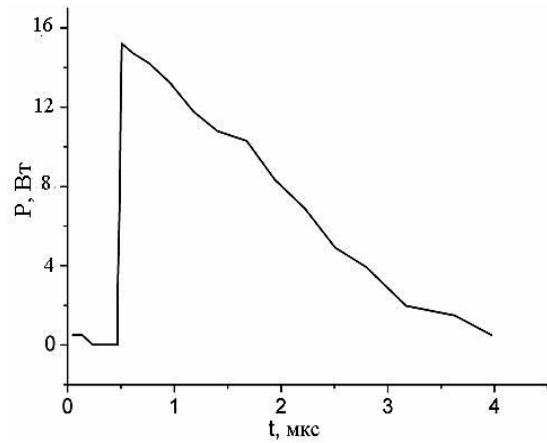
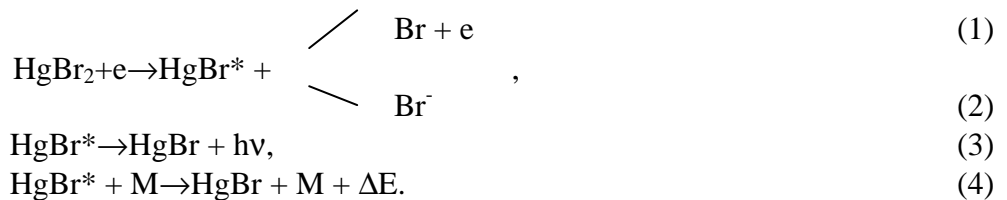


Рис. 3. Імпульсна потужність випромінювання ексиплексних молекул HgBr* (λ 502 нм) суміші: HgBr₂/Ar. Парціальні тиски насичених парів HgBr₂ = 0.6 кПа, аргону 116 кПа. Амплітуда імпульсу напруги 2500 В. Частота слідування імпульсів накачки $f = 6000$ Гц.

та більшої її величини (в ~ 1.3 рази) порівняно з сумішшю з гелієм. Помилка вимірювань потужності випромінювання не перевищувала 5 %.

На рис. 3 представлена імпульсна потужність випромінювання молекул HgBr* (λ 502 нм) в газорозрядній плазмі бар'єрного розряду для співвідношення компонент суміші (HgBr₂/Ar), при якому досягався максимум середньої потужності випромінювання.

Виникнення емісії спектральних смуг з максимумом на довжині хвилі $\lambda = 502$ нм електронно-коливного переходу $B^2\Sigma_{1/2}^+ \rightarrow X^2\Sigma_{1/2}^+$ ексиплексних молекул HgBr* в газорозрядній плазмі на суміші парів диброміду ртуті з аргонем відбувається внаслідок процесів, що приводять до утворення і руйнування - $B^2\Sigma_{1/2}^+$ стану моноброміду ртуті, основними з яких є [7, 8]:



Перерізи процесів (1) і (2) складають значення $7.5 \cdot 10^{-21}$ м² та $1 \cdot 10^{-21}$ м², відповідно [7].

Кінетичне рівняння для населеності - $B^2\Sigma_{1/2}^+$ - стану HgBr*:

$$\frac{d[\text{HgBr}^*]}{dt} = k_d [\text{HgBr}_2][\text{Ne}] - \tau_p^{-1} [\text{HgBr}^*] - k_T [\text{HgBr}^*][\text{M}], \quad (5)$$

де k_d - константа швидкості дисоціації молекул HgBr₂ електронним ударом, τ_p - радіаційний час життя - стану HgBr*, k_T - константа швидкості гасіння - стану HgBr*; [HgBr*], [HgBr₂], [Ne], [M] - концентрації HgBr*, HgBr₂, електронів і гасячих молекул та атомів (HgBr₂, Ar), відповідно.

Для квазістаціонарного випадку із рівняння (5) інтенсивність емісії:

$$I_{\text{HgBr}^*}^{-1} = \alpha(1 + k_T \tau_p [\text{M}]), \quad (6)$$

де $\alpha = (k_d h\nu [\text{HgBr}_2][\text{Ne}])^{-1}$.

Різке збільшення інтенсивності з боку ділянки в спектрі з великими довжинами

хвиль і повільне її зменшення в області коротких довжин хвиль пояснюється ходом потенційних кривих (збуджений $B^2\Sigma^+_{1/2}$ - стан здвинуто в бік більших між'ядерних відстаней відносно $X^2\Sigma^+_{1/2}$ - стану) і процесами релаксації заселеності верхніх коливальних рівнів збудженого електронного стану, які проходять швидше, ніж електронно-коливальний перехід на основні $X^2\Sigma^+_{1/2}$ - стан [9].

Константи швидкості процесів, що призводять до утворення та загибелі молекул $HgBr^*$ для приведенного електричного поля $(E/N) = 20$ Тд, при якому проводились дослідження, а також час життя - стану $HgBr^*$, представлені у таблиці 1.

Таблиця 1

Константи швидкості процесів, що призводять до утворення і загибелі молекул $HgBr^*$ для приведенного електричного поля $(E/N) = 20$ Тд, а також час життя - стану $HgBr^*$

Процес	Константа швидкості процесу Час життя $B^2\Sigma^+_{1/2}$ - стану $HgBr^*$	Джерело
$HgBr_2 + e \rightarrow HgBr^* + Br + e$	$8.1 \cdot 10^{-15}$ $м^3/с$	$E/N=20$ Тд, розрахунок
$HgBr_2 + e \rightarrow HgBr^* + Br^-$	$1.6 \cdot 10^{-16}$ $м^3/с$	$E/N=20$ Тд, розрахунок
$HgBr^* \rightarrow HgBr + h\nu$	23.7 нс	[10]
$HgBr^* + Ar \rightarrow HgBr + Ar + \Delta E$	$7.2 \cdot 10^{-20}$ $м^3/с$	[11]
$HgBr^* + HgBr_2 \rightarrow HgBr + HgBr_2 + \Delta E$	$2.7 \cdot 10^{-16}$ $м^3/с$	[8]

Хід потужності випромінювання ексиплексних молекул $HgBr^*$ від парціального тиску аргону (рис. 2) викликаний, насамперед, наступними процесами: підвищенням концентрації електронів при збільшенні парціального тиску аргону в суміші, зміною частки енергії розряду, яка витрачається на нагрівання робочої суміші; зміною середньої енергії електронів і константи швидкості збудження моноброміду ртуті в залежності від зна-

чень параметра E/N , а також процесом гасіння $B^2\Sigma^+_{1/2}$ - стану молекули $HgBr^*$ при зіткненні з атомами аргону [10]. При збільшенні парціального тиску аргону в суміші зменшується значення параметра E/N . Це призводить до підвищення частки потужності розряду, що йде на пружне розсіяння електронів на атомах аргону і молекулах диброміду ртуті, що призводить до нагрівання суміші і, відповідно, до підвищення парціального тиску парів диброміду ртуті та інтенсивності випромінювання ексиплексних молекул $HgBr^*$. Крім того, збільшення потужності випромінювання із збільшенням парціального тиску аргону сприяє підвищенню концентрації електронів, яка зростає із збільшенням концентрації компонент робочої суміші. Наявність максимуму і подальше зменшення потужності випромінювання ексиплексних молекул $HgBr^*$ при підвищенні парціального тиску аргону викликано процесом гасіння цього стану молекул моноброміду ртуті при зіткненні їх з атомами аргону [10].

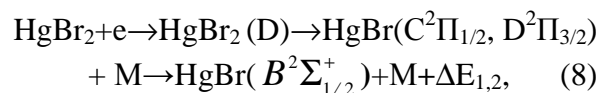


де ΔE - різниця енергії в реакції.

Вище певного значення парціальних тисків аргону процес гасіння (7) буде відігравати велику роль у зв'язку, з чим і відбувається зменшення яскравості випромінювання.

Константа швидкості цього процесу становить величину $7.2 \cdot 10^{-20}$ $м^3/с$ [10].

Підвищення потужності випромінювання в розряді на суміші парів диброміду ртуті з аргонем порівняно з сумішшю парів диброміду ртуті і гелію (рис. 2), викликане процесом гасіння вище розміщених по енергії $C^2\Pi_{1/2}$, $D^2\Pi_{3/2}$ - станів молекул моноброміду ртуті із передачею збудження на $B^2\Sigma^+_{1/2}$ - стан:



де E_1 , E_2 - різниця енергій збудження $C^2\Pi_{1/2}$, $D^2\Pi_{3/2}$ і $B^2\Sigma^+_{1/2}$ - станів молекули моноброміду ртуті. Необхідною умовою в цьому випадку має бути в першу чергу більше значення константи швидкості

гасіння аргонем в порівнянні з гелієм станів $C^2P_{1/2}$, $D^2P_{3/2}$ - монобромиду ртуті. Подібний процес (процес гасіння вище лежачого стану - $C^2P_{1/2}$) з передачею населеності на нижче стоячий $B^2\Sigma^+_{1/2}$ - стан спостерігався раніше для ексиплексної молекули моноїодиду ртуті [12].

Висновок

Конструкція газорозрядного джерела випромінювання забезпечувала дифузний і однорідний характер розряду, площа світіння якого становила величину $19.8 \cdot 10^{-4} \text{ м}^2$, а протяжність 0.07 м.

Газорозрядна плазма бар'єрного розряду на суміші парів дибромиду ртуті та

аргону дає емісію спектральної смуги ексиплексних молекул монобромиду ртуті у синьо-зеленій спектральній області ($\lambda_{\text{макс.}} = 502 \text{ нм}$). Величина потужності випромінювання (240 мВт) у цій спектральній смугі була вище в 1.3 рази потужності випромінювання в такій же спектральній смугі в суміші парів дибромиду ртуті з гелієм. Крім того, спостерігався зсув максимуму потужності випромінювання в область більш низьких тисків у суміші з аргонем порівняно з сумішшю з гелієм. Можна очікувати збільшений ресурс роботи в порівнянні з джерелами випромінювання на суміші парів дибромиду ртуті з гелієм в зв'язку з меншою проникаючою здатністю аргону порівняно з гелієм через стінки випромінювача.

СПИСОК ВИКОРИСТАНОЇ ЛІТЕРАТУРИ

1. Burnham R., Schimitschek E.J. High-power blue-green lasers // *Laser Focus.* – 1981. – No.6. – P. 54-61.
2. Kogelschatz U.U. Dielectric barrier discharges: Their history, Discharge physics and industrial applications Kogelschatz // *Plasma Processing.* – 2003. - V.23, No.1. - P. 1-46.
3. Малинина А.А. Гуйван Н.Н., Шуаибов А.К. Оптические характеристики и параметры газоразрядной плазмы на смеси паров дибромидов ртути с гелием // *Журнал прикладной спектроскопии.* – 2009. – Т. 76. – №5. – С. 752-759.
4. Романенко В.Д. // *Биотехнология культивирования гидробионтов.* Киев, 1999. - 264 с.
5. Ефимов А.И., Белорукова Л.П., Василькова И.В., Чечев В.П. Свойства неорганических соединений. Справочник. Л.: Химия, 1983. - 392 с.
6. Сапожников Р.А.. Теоретическая фотометрия. М.: Энергия, 1977. – 264 с.
7. Malinin A.N. Excitation of the $B^2\Sigma^+_{1/2}$ - state of mercury monohalides by electron impact // *Laser Physics.* – 1997. – V.7. – № 6. – P. 1168-1176.
8. Malinin A.N. The Efficiency of the Quenching of the $B^2\Sigma^+_{1/2}$ - State in Mercury Monohalides by Halogen-Containing Molecules in Active Media of HgCl, HgBr, and HgI Excimer Lasers // *Laser Physics.* – 1997. – V. 7. – № 6. –P. 1177-1181.
9. Дацюк В.В., Измайлов И.А., Кочепов В.А. Колебательная релаксация эксимерных молекул // *Успехи физических наук.* – 1998. – Т. 168. – С. 439-464.
10. Roxlo C., Mandl A. Quenching kinetics for the HgBr ($B^2\Sigma^+$) and HgJ ($B^2\Sigma^+_{1/2}$, $C^2P_{1/2}$) state // *J.Chem.Phys.* - 1980. - V.72, №1. - P. 541-543.
11. Waynant R.W., Eden J.G. HgX(B) radiative lifetime by fast photolysis of HgX₂ (X=Br, J) // *Appl.Phys.Lett.* – 1978. – V.33. – N8. – P. 708-710.
12. Бажулин С.П., Басов Н.Г., Бугримов С.Н. и др. Синие-фиолетовый HgI/HgI₂-лазер с широкополосной оптической накачкой линейно-стабилизированным поверхностным разрядом // *Квантовая электроника.* – 1986. – Т.13. – №5. – С. 1017-1019.

A.A. Malinina, A.N. Malinin

Uzhhorod National University, 88000, Uzhhorod, Ukraine, Voloshin Str., 54

EMISSION OF MERCURY MONOBROMIDE EXCIPLEX IN GAS-DISCHARGE PLASMA BASED ON MIXTURE OF MERCURY DIBROMIDE VAPOR AND ARGON

We present the results of investigations of an emission of a mercury monobromide exciplex in gas-discharge plasma based on a mixture of mercury dibromide vapor and argon. Established partial vapor pressure mercury dibromide and argon at which observed maximum average power and pulse radiation in the blue-green spectral region ($\lambda_{\text{max.}} = 502 \text{ nm}$) of 240 mW and 16 W, respectively. Explaining to increasing power radiation 1.3 times is given as compared to mixture of mercury dibromide vapor and helium.

Keywords: gas-discharge plasma, radiation exciplex visible spectral range, a mixture of mercury dibromide vapor and gases, radiation power.

А.А. Малинина, А.Н. Малинин

Ужгородский национальный университет, 88000, Ужгород, ул. Волошина, 54

ЭМИССИЯ ЭКСИПЛЕКСНОЙ МОЛЕКУЛЫ МОНОБРОМИДА РТУТИ В ГАЗОРАЗРЯДНОЙ ПЛАЗМЕ НА СМЕСИ ПАРОВ ДИБРОМИДА РТУТИ И АРГОНА

Представлены результаты исследований эмиссии эксиплексной молекулы монобромид ртут в газоразрядной плазме на смеси паров дибромид ртут и аргона. Установлены парциальные давления паров дибромид ртут и аргона, при которых наблюдалась максимальная средняя и импульсная мощности излучения в сине-зеленой спектральной области ($\lambda_{\text{max.}} = 502 \text{ nm}$) 240 мВт и 16 Вт соответственно. Дано объяснение увеличению мощности излучения 1.3 раза по сравнению со смесью паров дибромид ртут и гелия.

Ключевые слова: газоразрядная плазма, излучение эксиплексных молекул, видимый спектральный диапазон, смесь паров дибромид ртут и газов, мощность излучения.