

¹Ю. А. Чепель¹Е. В. Бережная, канд. техн. наук¹В. Д. Кассов, д-р. техн. наук¹Донбасская государственная машиностроительная академия, Краматорск, Украинаe-mail: elena_kassova@mail.ru

УДК 621.791.75.042

МИКРОПРОЦЕССОРНАЯ СИСТЕМА УПРАВЛЕНИЯ ЭЛЕКТРОКОНТАКТНОЙ НАПЛАВКОЙ ДВУМЯ РОЛИКОВЫМИ ЭЛЕКТРОДАМИ

Анотація. При електроконтактному наплавленні порошковими електродами доцільна побудова швидкодіючої системи вимірювання, реєстрації та управління параметрами процесу. Розроблено мікропроцесорну систему керування електроконтактним наплавленням двома роликівими електродами, використання якої дозволяє коректувати основні параметри процесу в реальному часі з метою підвищення ефективності наплавлення та забезпечення оптимальних зварювально-технологічних характеристик і якості зносостійкого шару, що наплавляється на робочу поверхню деталі.

Ключові слова: електроконтактне наплавлення двома роликівими електродами, мікропроцесорна система керування, привод здавлювання.

Введение

Известно, что наиболее частой причиной выхода оборудования из строя является износ его деталей, что приводит к вынужденному простоем машин на время ремонта или замены [1 – 3]. Поэтому целесообразно для восстановления работоспособности деталей применять электроконтактную наплавку для восстановления и упрочнения изношенных поверхностей нанесением специальных сплавов, спектр которых довольно широк [4, 5].

Постановка проблемы

Процесс электроконтактной наплавки отличается сложной взаимосвязью между параметрами, характер изменения которых в реальных условиях зависит от целого ряда факторов, которые в течение импульса сварочного тока изменяются в широких пределах. При этом изменение физических свойств материалов в зоне наплавки будет особенно значительно, так как в процессе нагрева происходит уплотнение, спекание, расплавление шихтовых ингредиентов сердечника, что в итоге оказывает влияние на характеристики наплавленного слоя в целом [6].

Анализ исследований и публикаций

При высоких скоростях нагрева происходит практически мгновенный локальный разогрев контактных участков частиц при одновременном силовом воздействии [7, 8]. При подобной схеме взаимодействия факторов температурного и силового активирования исключительно важным представляется автоматическое регулирование указанных параметров процесса [9]. В связи с этим целесообразно построение быстродействующей системы измерения, регистрации и управления параметрами процесса электроконтактной наплавки, тогда, задавая различные алгоритмы управления параметрами импульсов сварочного тока и усилия приложенного к ролику-электроду и анализируя полученные геометрические параметры и механические свойства наплавленного слоя, можно определить оптимальный алгоритм управления.

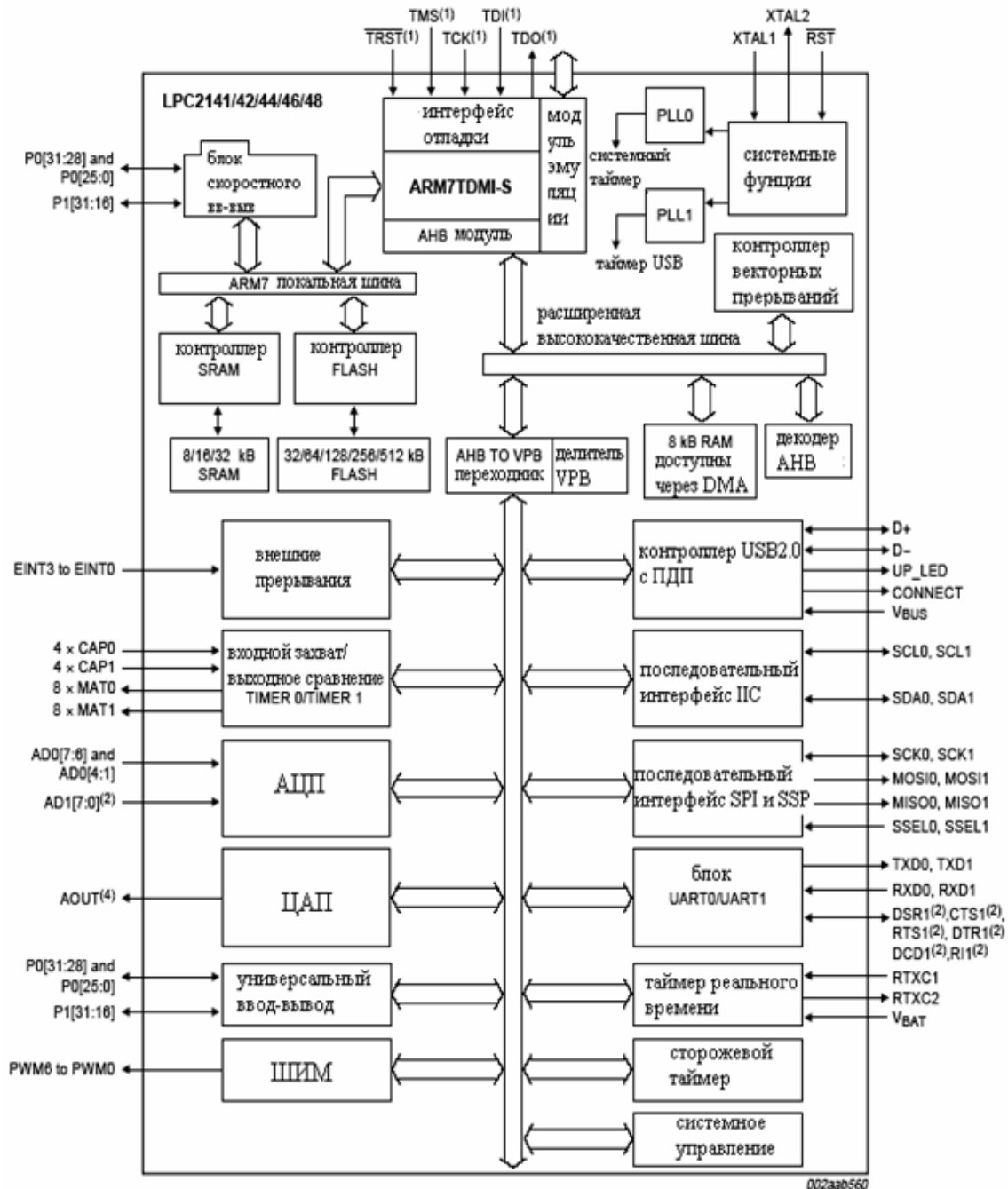
Формулировка целей статьи

Цель работы – разработка микропроцессорной системы управления электроконтактной наплавкой проволокой двумя роликівими электродами при восстановлении рабочей поверхности изношенных деталей, работающих в условиях абразивного износа.

Разработка микропроцессорной системы управления

Для регулирования силы сварочного тока и усилия на ролике-электроде в процессе электроконтактной наплавки двумя роликівими электродами была разработана система управления на базе микроконтроллера LPC2148. Данный микроконтроллер оснащен встроенным АЦП, ЦАП, широтно-импульсным модулятором и функционирует под управлением операционной системы реального времени RTOS [10]. Структурная схема микроконтроллера LPC2148 представлена на рисунке. Основные составляющие его архитектуры – это 16-битный ARM7TDMI-S микропроцессор, встроенное 32 кБ статическое ОЗУ, встроенная 128 кБ программная Flash память. 128-битный интерфейс/акселератор, способные работать в высокоскоростном режиме с тактовой частотой 60 МГц. Последовательные интерфейсы микроконтроллера LPC2148: два UART (Universal Asynchronous Receiver / Transmitter, последовательный асинхронный приемо-

передатчик); высокоскоростной I²C (Inter Integrated Circuits) (400 кбит/с); SPI (serial peripheral interface, последовательный синхронный интерфейс); восемь портов ввода/вывода общего назначения (General Purpose Input Output - GPIO), предназначенных для обмена данными либо для управления внешними устройствами; два 32-разрядных таймера (7 каналов захвата/сравнения); модуль ШИМ (6 выходов, широтно-импульсный модулятор); часы реального времени и сторожевой таймер. Для сопряжения силовой части сварочной установки и микроконтроллера использованы три аналоговых и один цифровой каналы управления. С трансформаторов тока и напряжения, включенных на выходе сварочного трансформатора, снимаются синусоидальные напряжения U_I и U_U . После выпрямления и фильтрации постоянные напряжения $U_{I_{изм}}$, $U_{U_{изм}}$ поступают на вход встроенного в микроконтроллер АЦП, где преобразуются в соответствующие 10-разрядные коды $K_{I_{изм}}$ и $K_{U_{изм}}$.



Структурная схема микроконтроллера LPC2148

При помощи датчика линейных перемещений, закрепленного на приводе одного из сварочных роликов сначала определяется толщина применяемого порошкового электрода, далее вычисляется шаг наплавки и, соответственно, смещение нижнего ролика относительно верхнего. Кроме того, датчик линейных перемещений определяет величину деформации проволоки непосредственно во время наплавки. При этом на

пряжение $U_{\text{н}}$, пропорциональное положению ролика, поступает на вход АЦП, где преобразуется в 10-разрядный код $K_{\text{шп}}$. Регулирование выходного напряжения сварочного трансформатора в пределах 50..100% осуществляется сигналом с выхода широтно-импульсного модулятора ШИМ, который через гальваническую развязку подается на вход системы регулирования силовой части. Сброс импульса электроконтактной наплавки выполняет цифровой канал управления через дискретный порт ввода-вывода GPIO и развязывающий усилитель. Индикацию режимов выполняет жидкокристаллический ИНДИКАТОР, подключенный к микроконтроллеру через GPIO. Ядро операционной системы, размещенное в памяти микроконтроллера LPC2148 обеспечивает создание и периодический запуск задач управления процессом электроконтактной наплавки. Эти задачи представляют собой процедуры, написанные на языке C, и выполняют следующие функции: задача измерения толщины порошкового электрода обеспечивает получение начального значения перемещения ролика-электрода в момент возникновения сварочного тока и измерение его последующего перемещения с формированием данных для задачи регистрации и таблицы установок напряжения и тока; задача регулятора процесса наплавки на основании таблицы установок напряжения и тока по измеренным значениям $KI_{\text{изм}}$, $KU_{\text{изм}}$ и $K_{\text{шп}}$ определяется требуемое напряжение импульса, а также момент его прекращения; задача управления усилием на ролике-электроде на основании таблицы установок усилий определяется требуемое значение момента электродвигателя; задача регистрации данных открывает на внешнем носителе – SD или MMC карте объемом 1 Гб – файл двоичных данных, в котором регистрируются значения текущего времени с точностью до микросекунд, $KI_{\text{изм}}$, $KU_{\text{изм}}$ и $K_{\text{шп}}$, а также состояние выходов ЦАП и сброса импульса; задача управления SD картой выполняет обращение к стандартной библиотеке RTOS по управлению SD или MMC Flash накопителями под дисковой файловой системой FAT32; задача индикации режимов позволяет выводить основные параметры процесса электроконтактной наплавки на жидкокристаллический индикатор, подключенный к микроконтроллеру. Сигнал управления током электроконтактной наплавки формирует встроенный ШИМ микроконтроллера, широтно-модулированный сигнал с его выхода гальванически развязывается через транзисторную оптопару и преобразуется в пропорциональное скважности сигнала напряжение во входных цепях системы управления сварочным трансформатором.

Сигнал отключения импульса электроконтактной наплавки подается через аналогичное развязывающее устройство. Для подключения MMC или SD FLASH карты используется встроенный в микроконтроллер SPI интерфейс, реализующий последовательную приемопередачу между FLASH картой и микроконтроллером. Контроль давления на ролике-электроде осуществляется при помощи тензометрического измерительного преобразователя с номинальным усилием 2 кН и разрешающей способностью 0,5 Н. Полная приведенная погрешность преобразователя не превышает 0,5 %. Для связи с измерительным преобразователем используется цифровой интерфейс RS485 с опторазвязкой, подключаемый к модулю. Интерфейс позволяет получать нормированный цифровой код с тензометрического измерительного преобразователя на дистанциях до 500 м. Напряжение питания тензометрического измерительного преобразователя составляет от 9 до 12 В и осуществляется от аккумуляторной батареи (12 В, 7 А·ч), что позволяет снизить помехи при измерении и избавиться от наводок сварочных токов, а также повысить быстродействие системы управления давлением на ролике-электроде и, как следствие, значительно увеличить точность задания давления в импульсном режиме работы.

Благодаря использованию контроллера электроконтактной наплавки системой автоматического управления охватываются основные параметры процесса, что позволяет внедрить в реальный производственный процесс полученные теоретические зависимости и рекомендуемые режимы наплавки.

Выводы

Разработана микропроцессорная система управления электроконтактной наплавкой двумя роликовыми электродами, обладающая высоким быстродействием и позволяющая корректировать основные параметры процесса с целью повышения эффективности выполняемых работ и обеспечения оптимальных сварочно-технологических характеристик и качества наплавляемого на рабочую поверхность детали износостойкого слоя.

Литература

1. Когаев, В. П. Прочность и износостойкость деталей машин / В. П. Когаев, Ю. Н. Дроздов. – М.: Высш. шк., 1991. – 319с.
2. Гаркунов, Д. Н. Анализ изнашивания и избирательный перенос при трении / Д. Н. Гаркунов, Г. А. Польцер // Эффект безызносности и триботехнологии. – 1992. – №1. – С. 9–11.

3. Robin, F. The wear of steels by abrasives / F. Robin // *Revue de Metallurgie*. – 1991. – Vol. 8. – P. 47–84
4. Гулаков, С. В. Зміцнення деталей машин та інструменту наплавленням робочого шару з регламентованим розподілом властивостей / С. В. Гулаков, І. С. Псарьова, О. О. Лаврентік, С. В. Щербаков // *Машинознавство*. – 2001. – №7. – С. 45 – 48.
5. Чигарев, В. В. Выбор экономнолегированных наплавочных материалов для различных условий ударно-абразивного воздействия / В. В. Чигарев, В. Л. Малинов // *Автоматическая сварка* – 2000. – №5. – С. 58-60.
6. Кассова, Е. В. Поведение порошкообразного сердечника в процессе формирования наплавленного слоя при электроконтактной наплавке / Е. В. Кассова // *Проблемы та перспективи розвитку підйомно-транспортних, будівельних та дорожніх машин. Матер. наук. семінару – Краматорськ: ДДМА, 2007. – С. 50-51.*
7. Прохоров, Н. Н. Формирование поля максимальных температур при электроконтактной приварке режущей кромки инструмента / Н. Н. Прохоров, Л. А. Латыпов, А. Н. Прохоров // *Ремонт, восстановление, модернизация*. – 2002. – №6. – С. 14-18.
8. Прохоров, Н. Н. Фазовые превращения при упрочнении или восстановлении режущей кромки почвообрабатывающего инструмента электроконтактной приваркой твердого слоя / Н. Н. Прохоров, Н. Н. Воронин, Р. А. Латыпов // *Технология металлов*. – 2003. – №6. – С. 13-15.
9. Бережная, Е. В. Разработка микроконтроллерной системы мониторинга стабильности процесса электроконтактной наплавки / Е. В. Бережная // *Электрон. вестн. ДГМА, 2009. – №2 (5Е). – С. 22-26.*
10. Чигарев, В. В. Автоматизированная система управления качеством процесса электроконтактной наплавки / В. В. Чигарев, Е. В. Бережная // *Сварочное производство в машиностроении: перспективы развития: I международ. науч.-техн. конф.* – Краматорск: ДДМА, 2009. – С.74-75.

Поступила в редакцию 17.09.2013

В. М. Остапчук, д-р техн. наук

Українська державна академія залізничного транспорту, Харків, Україна
e-mail: fedcirina@yandex.ru

УДК 620.1

ВИБІР МЕТОДІВ ПІДВИЩЕННЯ ЗНОСОСТІЙКОСТІ ДЕТАЛЕЙ ТРАНСПОРТНОГО ПРИЗНАЧЕННЯ

Ключові слова: *плунжерні та золотникові пари, катод, прецизійні пари, конденсація при іонному бомбардуванні (КІБ), знос.*

Анотація. *Надані дослідження руйнування деталей прецизійних пар тертя та проведений вибір методів підвищення їх зносостійкості. Запропонований спосіб одержання покриттів з заданими експлуатаційними властивостями. Практично реалізувати цей спосіб можна, використавши катод з міді, який містить 50 % включення дисульфиду молібдену, виготовлений пресуванням з порошкової суміші з наступною термічною обробкою.*

Вступ

Усі несправності в роботі золотникових та плунжерних пар гідравлічних і паливних агрегатів можна розділити на два основні види:

- 1) що викликаються підвищенням тертя в парах;
- 2) пов'язані зі зміною форми і розмірів деталей внаслідок їх зносу.

Підвищення тертя в золотникових і плунжерних парах має раптовий характер і призводить до тимчасового зависання або заклинювання золотника (плунжера) в гільзі (гнізді ротора).

У розподільних пристроях підвищене тертя тягне за собою запізнення або відмову в роботі гідроприводу. У слідкуючих гідроприводах, що широко застосовуються у транспортних машинах, порушення стабільності тертя в золотниковій парі викликає несправну роботу відповідної системи керування. Замість плавного переміщення штока гідроциліндра і пов'язаного з ним керованого органа машини може відбуватися затяжеління керування, що викликає ривки в переміщеннях штока. Підвищення тертя в розподільному золотниковому пристрої гідропідсилювача порушує принцип стеження за зміщенням золотника і призводить до сіпання і мимовільного водіння ручки керування машиною. У таких випадках при русі виконавчого штока розподільний золотник не перекриває вікна підведення робочої рідини в силовий циліндр гідропідсилювача. Тоді виконавчий шток через системи качалок і тяг зворотного зв'язку веде за собою ручку керування, поки оператор, впливаючи на ручку, не подолає сили тертя в золотниковій парі. Оскільки при цьому переміщення золотника відбувається ривком і зафіксувати його в нейтральному положенні не вдається, то порушується плавність роботи виконавчого органу системи керування.

У деяких випадках підвищення тертя в золотниковому регулюючому пристрої може бути настільки значним, що призводить до заклинювання ручки керування.

© В. М. Остапчук, 2013