

– проведение тепловых испытаний турбопривода Р-2.6-0.85/0.15 П, предназначенного для привода питательного насоса ПЭ-380-185-2 на Черниговской ТЭЦ (Украина).

В рамках диссертационной работы разработана методика расчета трехмерных течений в проточных частях малорасходных турбин ЛПИ в среде программного комплекса ANSYS CFX, которая дает возможность существенно уменьшить объем экспериментальных исследований в процессе проектирования.

Литература

1. Турбопривод для питательных насосов ТЭЦ / М. И. Гринман, В. А. Егоров, С. Л. Ушаков, А. А. Плахин // Новости теплоснабжения. – 2010. – № 5 – С. 51–53.
2. Рассохин В. А. Турбины конструкции ЛПИ: Преимущества, характеристики, опыт разработки и применение / В. А. Рассохин // Энергомашиностроение. Тр. СПбГПУ, № 491. Изд-во Политехн. ун-та, СПб, 2004. – С. 152–161.
3. Епифанов А. А. Расчет характеристик лопаточных решеток малорасходных турбин / А. А. Епифанов, А. И. Кириллов, В. А. Рассохин // Науч.-техн. ведомости СПбГПУ. Наука и образование СПб: Изд-во Политехн. ун-та. – 2012. – № 1 – С. 50–55.
4. Епифанов А. А. Расчет трехмерного течения в ступенях малорасходных турбин / А. А. Епифанов, А. И. Кириллов, В. А. Рассохин // Науч.-техн. ведомости СПбГПУ. Наука и образование. СПб: Изд-во Политехн. ун-та. – 2012. – № 1 – С. 65–70.
5. Сахаров А. М. Методические указания по тепловым испытаниям паровых турбин / А. М. Сахаров, М. Г. Теплицкий. – М.: Союзтехэнерго, 1986. – 103 с.

Поступила в редакцию
29.09.12

УДК 533.6.621.548

В. М. Липовий

Сумський державний університет
(e-mail: gidro@ukr.net)

РОЗРОБКА ЕКСПЕРИМЕНТАЛЬНОГО СТЕНДА ДЛЯ ВИЗНАЧЕННЯ АЕРОДИНАМІЧНИХ ХАРАКТЕРИСТИК ОРТОГОНАЛЬНИХ ВІТРОДВИГУНІВ

Описано попередній розрахунок потоку повітря в робочій зоні аеродинамічної труби, яка створюється з метою дослідження робочого процесу ортогональних вітродвигунів. Розрахунки течії виконано з використанням CFD розв'язувача. Показано, що створена конструктивна схема та геометрія направляючого та випрямного апаратів стенда є працездатними, придатними для визначення аеродинамічних характеристик ортогональних вітродвигунів.

Описан предварительный расчёт потока воздуха в рабочей зоне аэродинамической трубы, которая создается для исследования рабочего процесса ортогональных ветродвигателей. Расчеты течения выполнены с использованием CFD решателя. Показано, что предложенная конструктивная схема и геометрия направляющего и спрямляющего аппаратов стенда работоспособна, пригодна для определения аэродинамических характеристик ортогональных ветродвигателей.

Вступ

На сьогодні на кафедрі прикладної гідроаеромеханіки широко ведуться роботи з вивчення та модернізації методів визначення основних аеродинамічних характеристик ортогональних вітродвигунів. Є певний науковий наробіток за даним напрямом, наприклад, доведено використання програмного комплексу ANSYS CFX [1] для моделювання робочого процесу вертикальних вітротурбін. На основі цього комплексу розроблено методику визна-

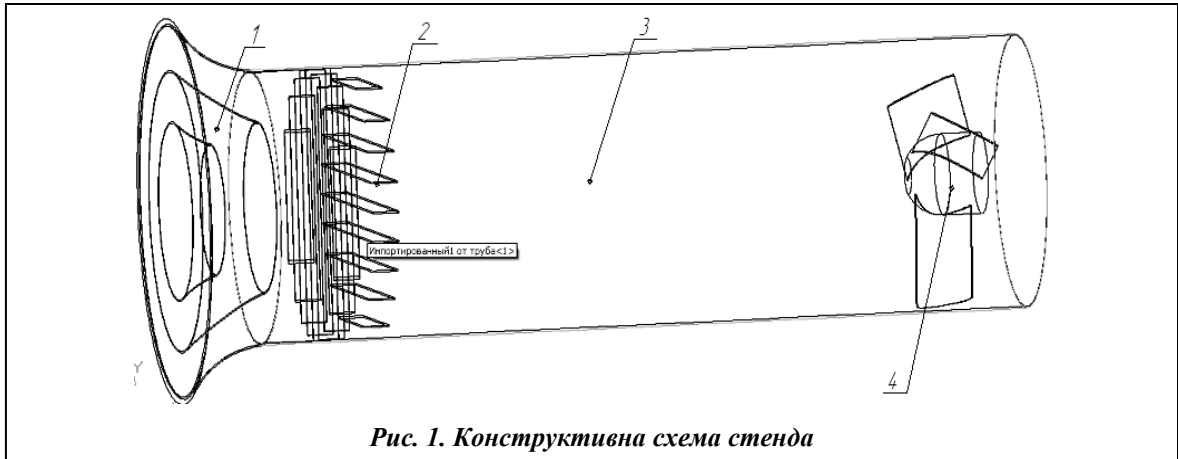


Рис. 1. Конструктивна схема стенда

чення робочої характеристики раніше спроектованих ортогональних вітродвигунів та планується його використання для удосконалення геометричних параметрів основного робочого органу вітротурбіни – вітроколеса, а саме, профіля лопаті.

Оскільки дослідження робочого процесу гідравлічних машин з використанням числового експерименту передбачає внесення певної похибки в кінцеві результати, то виникла потреба розробки експериментального стенда для визначення залежності коефіцієнта використання енергій вітру C_p від коефіцієнта швидкохідності θ [2]. Цей стенд має вигляд аеродинамічної труби відкритого типу з закритою робочою частиною.

Основна частина

Як показано на (рис. 1), аеродинамічна труба має циліндричну форму з внутрішнім діаметром 1 м. На вході встановлено напрямний апарат 1 дифузрного типу для створення плавного заходу потоку повітря в трубу з метою максимального зменшення можливості утворення вихрових течій. Одним із найважливіших факторів, які визначають працездатність аеродинамічної труби, є осесиметричний потік в робочій області та відносно рівномірний розподіл вектора швидкості по всій площині поперечного перерізу. Для дотримання цих показників перед робочою частиною стенда встановлюється випрямний апарат 2, що має вигляд двох систем лопатевих ґраток, які розташовані під кутом 90° відносно одна одної. Між осевим вентилятором 4 та системою ґраток знаходиться робоча зона 3, довжина якої становить 1,5 м.

Основною вхідною характеристикою при проектуванні ортогональних вітротурбін є швидкість набігаючого потоку повітря на вітроколесо. Для можливості варіювання цією величиною привід осевого вентилятора змонтований з частотним регулятором струму, що дає змогу змінювати швидкість потоку всередині труби від 0 до 10 м/с. Вимірювання значення цієї змінної проводиться з використанням трубки повного напору, схема установки якої зображена на рис. 2.

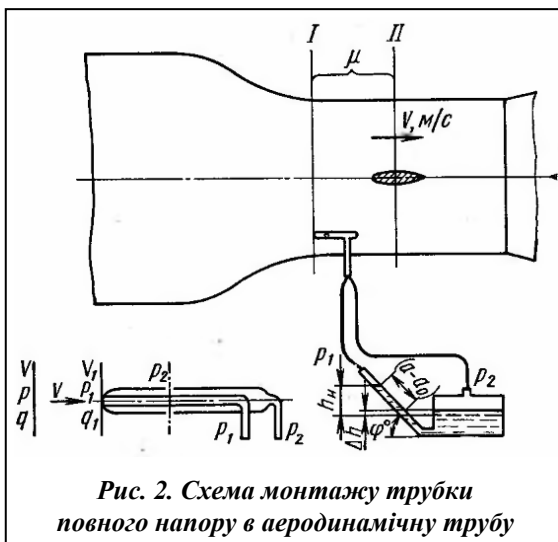


Рис. 2. Схема монтажу трубки повного напору в аеродинамічну трубу

Для побудови основної аеродинамічної характеристики вітротурбіни $C_p = f(\theta)$ необхідно знати величину крутного моменту на валу електрогенератора та кількість обертів вітроколеса. Є два можливих методи визначення крутного моменту: за допомогою спеціально сконструйованого динамометричного двигуна та з використанням електричного контуру на клеммах генератора, що дозволить визначити потужність виробленого струму.

На нашу думку, оптимальним є варіант

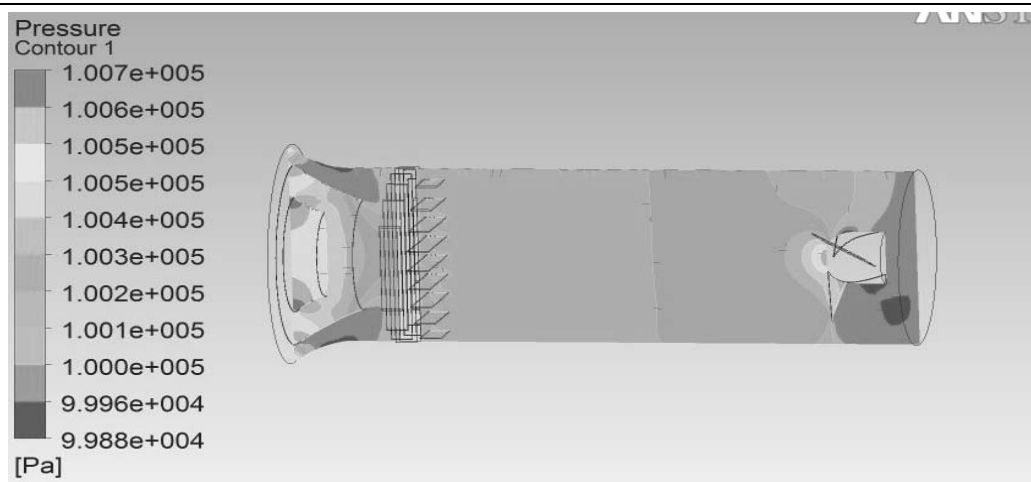


Рис. 3. Поля тисків в проточній частині аеродинамічної труби при швидкості потоку 10 м/с

з використанням динамометричного двигуна, адже цей метод дозволяє уникнути необхідності визначення ККД генератора, що, в свою чергу, дає змогу отримати більш достовірні результати експериментів.

Кількість обертів ротора вітротурбіни визначається за допомогою лазерного тахометра з похибкою $\pm 0,5\%$.

Оскільки створення експериментального стенда для визначення аеродинамічних характеристик ортогональних вітродвигунів потребує значних матеріальних затрат, то з метою перевірки працездатності необхідне попереднє доведення створення осесиметричного потоку та прийнятної епюри швидкості в робочій частині методом попереднього моделювання протікання потоку повітря через аеродинамічну трубу з використанням програмного комплексу ANSYS CFX.

Аналіз даних, отриманих методом числового експерименту, дав змогу візуалізувати картину течії (рис. 3–5) в аеродинамічній трубі та визначити поля тисків в її робочій зоні.

Висновки

За допомогою числового експерименту з використанням програмного комплексу вдалося визначити характер течії в робочій зоні аеродинамічної труби, який, в свою чергу, відповідає необхідним нормам течії в експериментальному стенді. З цього можна зробити висновок, що ця конструктивна схема та геометрія направляючого та випрямного апаратів є

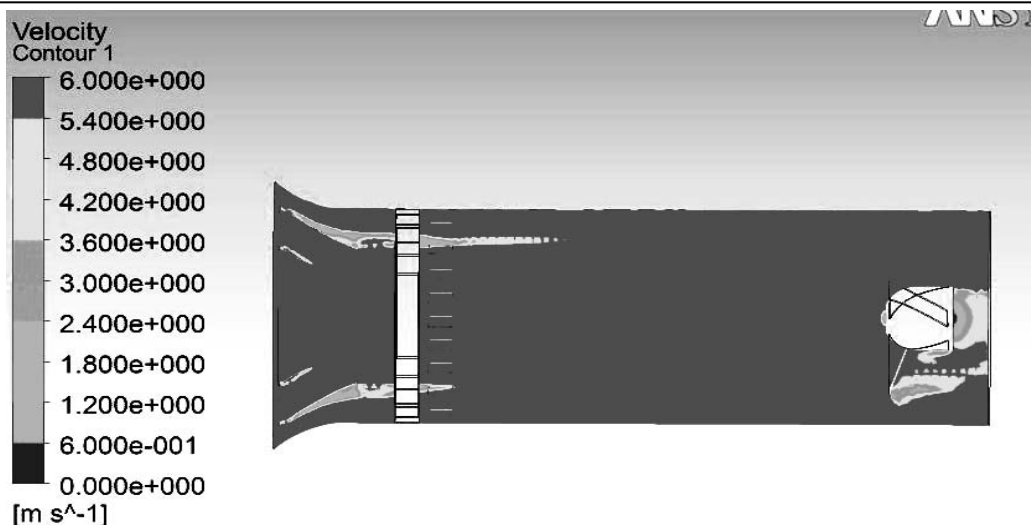


Рис. 4. Розподіл векторів швидкості по аеродинамічній трубі

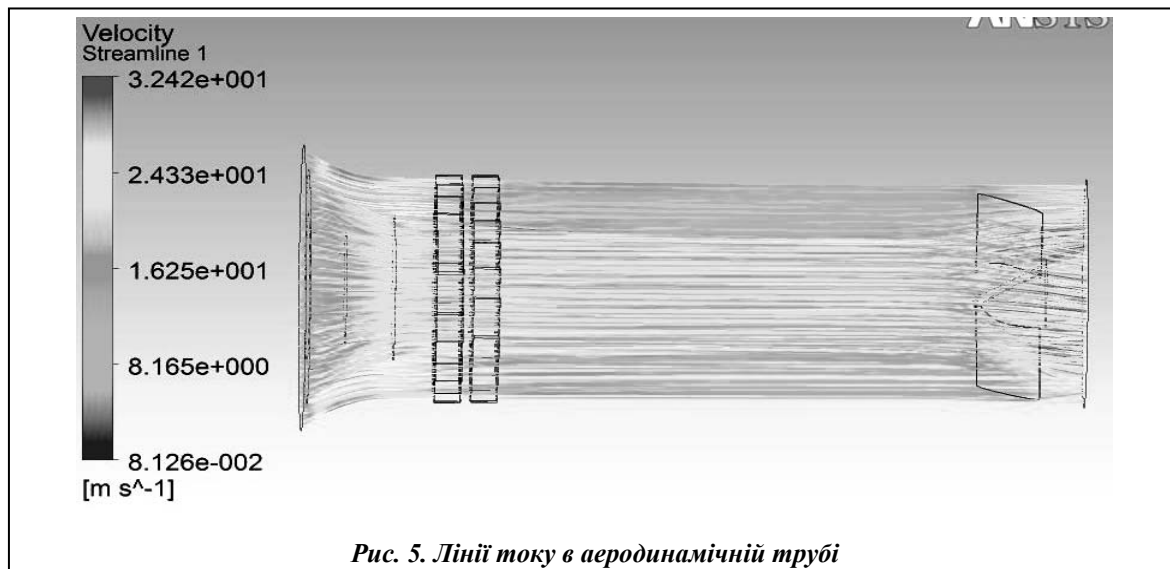


Рис. 5. Лінії току в аеродинамічній трубі

працездатними для створення осесиметричного потоку та градієнта швидкості в робочій зоні труби, що дозволяє використовувати стенд для визначення аеродинамічних характеристик ортогональних вітродвигунів.

Література

1. Шабаров В. В. Применение системы ANSYS к решению гидрогазодинамических задач / В. В. Шабаров. – Нижний Новгород: Нижнее Новгородский гос. ун-т, 2006. – 108 с.
2. Абрамовский Е. Р. Аэродинамика ветродвигателей / Е. Р. Абрамовский, С. В. Городько, Н. В. Свиридов // Учеб. пособие. – Днепропетровск: Днепропетровский ун-т, 1987. – 220 с.

Надійшла до редакції
29.09.12

УДК 533.6:621.165

С. В. Ершов, д-р. техн. наук

Институт проблем машиностроения им. А. Н. Подгорного НАН Украины
(г. Харьков, e-mail: yershov@ipmach.kharkov.ua, sergiy.v.yershov@gmail.com)

ПРОГРАММНЫЙ КОМПЛЕКС ДЛЯ РАСЧЕТА ПРОСТРАНСТВЕННЫХ ТЕЧЕНИЙ ВЯЗКОГО ГАЗА В РЕШЕТКАХ ТУРБОМАШИН

Рассмотрена концепция построения нового CFD решателя для системы осредненных по Рейнольдсу уравнений Навье-Стокса применительно к трехмерным течениям вязкого сжимаемого газа в турбомашинах. Обоснован выбор моделей турбулентного течения, моделей турбулентности и численных методов решения уравнений газовой динамики. Отмечена важность применения ограничений реализуемости и адекватных граничных условий для моделирования течений с большими положительными градиентами давления. Кратко представлен вид пользовательского интерфейса нового комплекса программ. Приведены результаты тестовых и прикладных расчетов вязких течений.

Розглянута концепція побудови нового CFD розв'язувача для системи рівнянь Нав'є-Стокса, осереднених за Рейнольдсом стосовно до тривимірних течій в'язкого стисливого газу в турбомашинах. Обґрунтовано вибір моделей турбулентної течії, моделей турбулентності та числових методів розв'язання рівнянь газової динаміки. Відмічена важливість застосування обмежень реалізованості та адекватних граничних умов для моде-