

А. И. Бабаев
В. Н. Голощاپов,
 канд. техн. наук

Институт проблем
 машиностроения
 им. А. Н. Подгорного
 НАН Украины, г. Харьков,
 e-mail: babayev_ai@mail.ru

Ключові слова: *регулюючий клапан, непроникний екран, парова турбіна.*

УДК 621.165

ПРИМЕНЕНИЕ НЕПРОНИЦАЕМЫХ ЭКРАНОВ ДЛЯ СТАБИЛИЗАЦИИ ТЕЧЕНИЯ В УГЛОВОМ РЕГУЛИРУЮЩЕМ КЛАПАНЕ

Подано результати чисельного дослідження впливу установки непроникних екранів протяжністю 30–60° на ефективну роботу кутових регулюючих клапанів парових турбін. В результаті CFD моделювання визначено, що установка екрана навпроти вхідного патрубку дозволяє перерозподілити потік перед входом в клапанний канал, через що коефіцієнт втрат в дифузори і відносний перепад тиску на клапані знижуються на 50%.

Введение

Соответствие показателям экономичности и надежности работы паротурбинных установок в значительной степени зависит от совершенства конструкций регулирующей арматуры. Однако в процессе эксплуатации наблюдаются случаи, когда регулирующие клапаны (РК) являются источником образования нестационарного вихревого течения, в результате которого увеличиваются потери энергии и возникают недопустимые динамические нагрузки на деталях паровпуска [1–3].

Формирование вихревого течения в РК определяется не только переходом к отрывному обтеканию клапанного канала, образованного седлом и чашей клапана, но и условиями подвода пара к нему. Поскольку большинство современных конструкций РК имеют односторонний боковой подвод пара (клапаны углового типа), то по мере его продвижения вдоль паровой коробки сечение кольцевого канала не изменяется, а расход пара уменьшается и в потоке проявляется диффузорный эффект. В результате этого во входном участке клапанного канала формируется неравномерное поле скоростей, способствующее образованию отрывного течения.

В настоящее время исследователями разработан ряд способов, направленных как на исключение отрыва потока от поверхности клапанного канала, так и на борьбу с его негативными последствиями:

- оптимальное профилирование клапанного канала [4, 5];
- использование перфорированных поверхностей [5];
- использование диффузорных седел с клиновидным оребрением [6];
- использование противовихревых решеток [7];
- подрезка чаши клапана ниже посадочного диаметра [5] и т.д.

Однако указанные работы в большей мере не решают проблему выравнивания потока перед клапанным каналом.

В условиях рассматриваемого конструктивного исполнения РК равномерное поле скоростей перед клапанным каналом можно обеспечить путем более равномерного распределения расхода на входе в канал либо сохранить удельную площадь канала неизменной вдоль обтекаемой поверхности

$$\frac{d}{ds}GV = \text{const} . \quad (1)$$

Первый вариант конструктивного исполнения РК можно реализовать путем смещения входного патрубка в сторону отдаления относительно горла седла [5]. Однако для полного выравнивания параметров потока необходимо значительно увеличить размеры клапанной коробки.

Второй вариант конструктивного исполнения РК возможно обеспечить путем проектирования паровой коробки с эксцентриситетом относительно оси клапанного канала. Таким образом, площадь проходного сечения будет уменьшаться по мере продвижения пара вдоль канала паровой коробки. Данный вариант в настоящее время недостаточно исследован и может быть применен только в случае выполнения нового проектирования либо серьезных модернизаций.

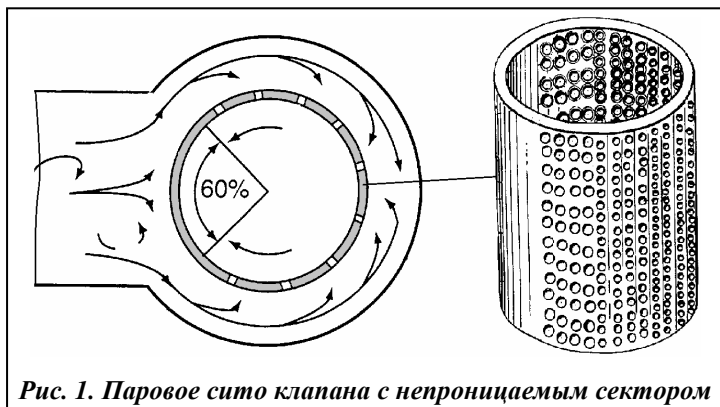


Рис. 1. Паровое сито клапана с непроницаемым сектором

Анализ патентов [8–11] показал наличие оригинальных конструкций защитного парового сита клапана, имеющего непроницаемый сектор стенки со стороны входного патрубка (см. рис. 1). Основная задача данного непроницаемого сектора состоит в повышении защиты от абразивного износа проточной части клапана и последующей проточной части турбины, а также в защите клапана от вихревого следа, вызванного предшествующим регулирующим устройством. При этом в описании устройств также отмечается уменьшение гидравлического сопротивления клапана.

Исходя из этого можно отметить, что установка непроницаемого экрана перед входом в клапанный канал может способствовать повышению газодинамической эффективности клапана.

Поскольку реализация подобной конструкции достаточно доступна как для клапанов, имеющих паровое сито, так и без него, исследование эффективности данного решения в настоящее время является актуальным.

Основная цель представленной работы – исследовании возможности улучшения газодинамических характеристик РК за счет установки непроницаемого экрана на входе в паровую коробку.

Основная цель представленной работы – исследовании возможности улучшения газодинамических характеристик РК за счет установки непроницаемого экрана на входе в паровую коробку.

Основная часть

Для исследования эффективности конструктивных изменений в качестве объекта была принята конструкция РК-2 ВД для турбин мощностью 200 МВт (см. рис. 2).

Основные конструктивные особенности данного клапана:

- односторонний боковой подвод пара;
- наличие разгрузочного клапана 3 внутри основного затвора 1;
- конфузурно-диффузурное седло 2 с углом раскрытия диффузурной части 12°;
- защитный стакан 4, воспринимающий динамические нагрузки от основного затвора.

Для исследования влияния установки непроницаемого экрана на газодинамические характеристики потока была разработана конструкция защитного стакана, показанная на рис. 3.

Предлагаемый стакан, в отличие от исходного, имеет непроницаемый экран 1, расположенный напротив входного патрубка. Дополнительные стойки 2 на оставшейся части стакана укрепляют устройство и дополнительно способствуют перераспределению потока пара в клапанном канале.

Внутренняя часть стакана выполняется точением, окна для прохода пара – фрезеровкой. Входные грани экрана и стоек скругляются.

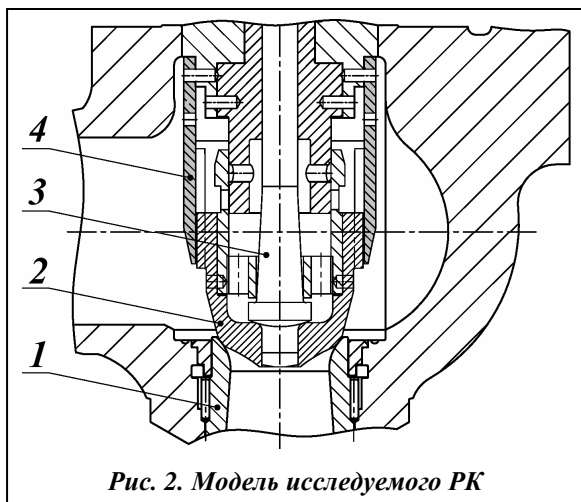


Рис. 2. Модель исследуемого РК

Для исследования эффективности предложенной конструкции выполнен трехмерный газодинамический расчет исходной и предлагаемой конструкции.

Поскольку в процессе работы характер течения в проточной части РК зависит как от высоты подъема основной чаши, так и от перепада давлений на нем, расчет проводился для трех режимов работы РК-2, соответствующих тепловому расчету парораспределения турбины: номинальный (G_{nom}), режим максимального расхода через клапан (G_{max}), когда в работу вступает РК-3, и режим малого открытия чаши (G_h).

Исходные данные для расчета приведены в таблице.

Исходные данные для расчетного исследования течения пара в РК

Параметры	Режим		
	G_h	G_{max}	G_{nom}
Давление торможения на входе, МПа	12,481	12,481	12,481
Температура торможения на входе, К	811,15	811,15	811,15
Степень турбулентности на входе, %	5	5	5
Расход пара на выходе, кг/с	69,1	85,6	41,1
Относительный подъем чаши	0,06	0,137	0,227

Тип рабочего тела – вязкий теплопроводный водяной пар

Тип расчетной сетки – тетраэдрическая с призматическим подслоем $y^+ \leq 10$

Модель турбулентности – SST

В процессе расчета также исследовалось влияние протяженности экрана, определяемого углом α , на эффективность работы клапана.

Изменение пропускной способности РК анализировалась по величине относительного перепада давлений

$$\overline{\Delta P} = 1 - P_2 / P_0^* , \tag{2}$$

где P_0^* – давление заторможенного потока на входе в клапан; P_2 – статическое давление на выходе из диффузора.

Эффективность работы диффузора определялась по коэффициенту полных потерь

$$\zeta_d = \frac{1 - (P_2 / P_1^*)^{\frac{\kappa-1}{\kappa}}}{1 - (P_1 / P_1^*)^{\frac{\kappa-1}{\kappa}}} , \tag{3}$$

где P_1^* – давление торможения в горле клапана; P_1 – статическое давление в горле клапана.

В результате выполненного исследования установлено, что установка экрана протяженностью $\alpha = 30-60^\circ$ приводит к повышению газодинамической эффективности РК.

Из рис. 4 видно, что для пропуска заданного расхода при номинальном режиме работы у клапана без экрана относительный перепад давлений составляет 3,3%, с экраном 2,1–2,4%. Данное снижение перепада давлений (повышение эффективной работы РК в 1,4–1,6 раза) наблюдается на всем диапазоне исследованных режимов.

На рис. 5 представлено изменение коэффициента полных потерь диффузора от относительной высоты подъема клапана. Для номинального режима работы у исходного варианта конструкции его величина составила 0,841, для вариантов с экраном – в диапазоне 0,411–0,487. Экстремальное повышение коэффициента потерь энергии в конструкции с экраном протяженностью 30° на режиме максимального расхода вызвано отрывом потока от стенок диффузора.

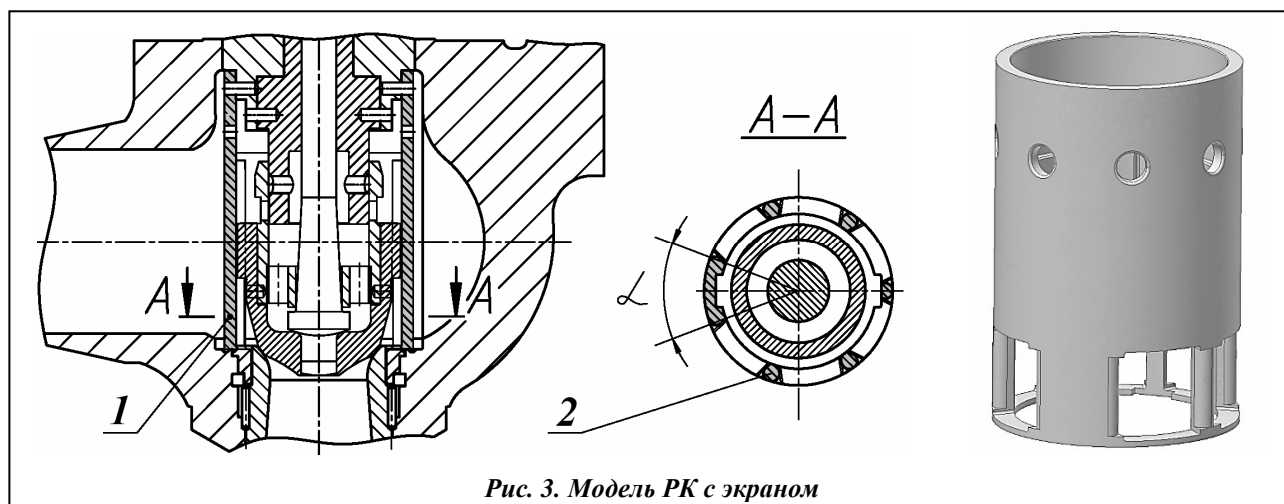
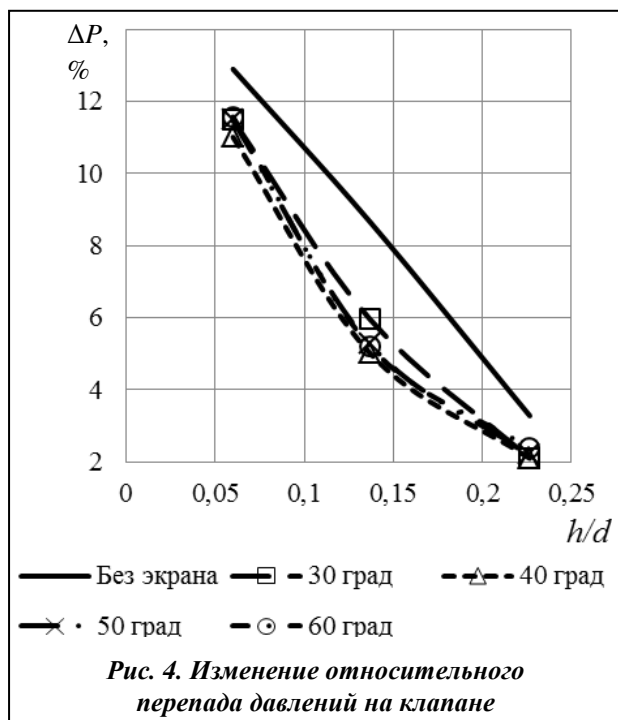
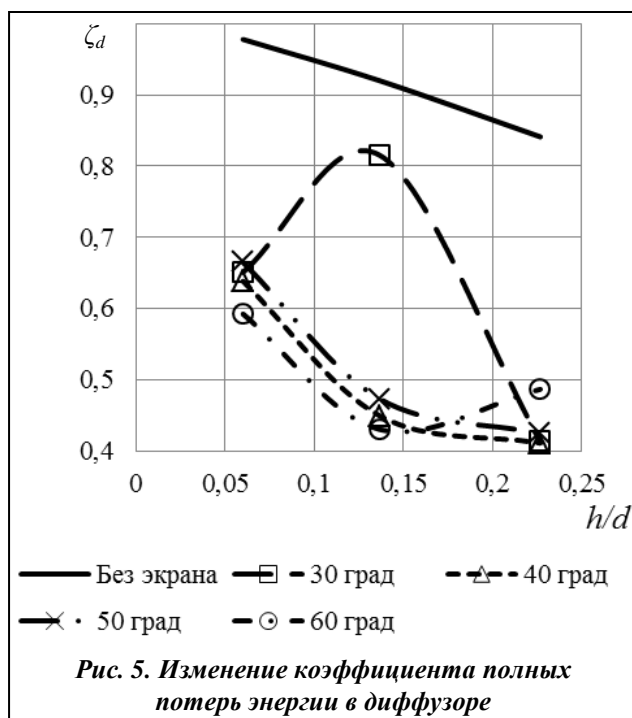


Рис. 3. Модель РК с экраном



новкой экрана протяженностью $\alpha = 40^\circ$ на режиме номинального расхода.

На конфузурной части седла исходного варианта со стороны входного патрубка происходит локальное ускорение потока. При этом давление понижается и происходит отрыв струи перед горловым сечением седла (см. рис. 6, а). На рис. 6, в видно уменьшение проходного сечения горла седла, являющегося минимальным для данного подъема основного затвора РК. Наличие диффузора способствует образованию и дальнейшему развитию зоны циркуляционного течения, которая занимает четвертую часть его выходного сечения (см. рис. 6, г).



В результате исследования установлено, что наиболее эффективной является конструкция РК с экраном протяженностью $\alpha = 40^\circ$. Данный вариант имеет наименьший относительный перепад давлений и наименьший коэффициент полных потерь энергии для всех исследованных конструкций при всех исследованных режимах работы РК.

Обсуждение результатов работы

Наличие больших потерь энергии в исходной модели клапана вызвано, в первую очередь, отрывным течением в клапанном канале.

Как показали результаты исследования, в исходной модели РК отрыв потока от профильной поверхности седла клапана наблюдался для всех исследованных режимов. При этом сформировавшееся циркуляционное течение негативно сказывается на восстановительной работе диффузора.

На рис. 6 приведено распределение скорости потока пара вдоль проточной части клапана, а также в определяющих сечениях клапанного канала для исходного варианта РК и варианта с установкой экрана протяженностью $\alpha = 40^\circ$ на режиме номинального расхода.

В варианте конструкции РК с экраном в потоке обеспечивается большая равномерность при входе в клапанный канал (см. рис. 6, а). На рис. 6, б видно, что при поступлении на экран поток огибает его и сужается в зазоре между затвором и экраном. После этого в центральной части экрана, между затвором и вырезным пазом в стакане, пар расширяется, в результате чего в центральной части за экраном происходит увеличение статического давления, где поток у исходного варианта имел наибольшее локальное ускорение на конфузурной части седла. В результате этого в горловом сечении седла (см. рис. 6, в) наблюдается более равномерное поле скоростей и отсутствие отрыва струи от обтекаемых стенок. При таких условиях подвода происходит значительное повышение восстановительной способности диффузора. На рис. 6, г наблюдается равномерное распределение скорости в его выходном сечении, что также способствует повышению эффективной работы последующих элементов парораспределения турбоустановки.

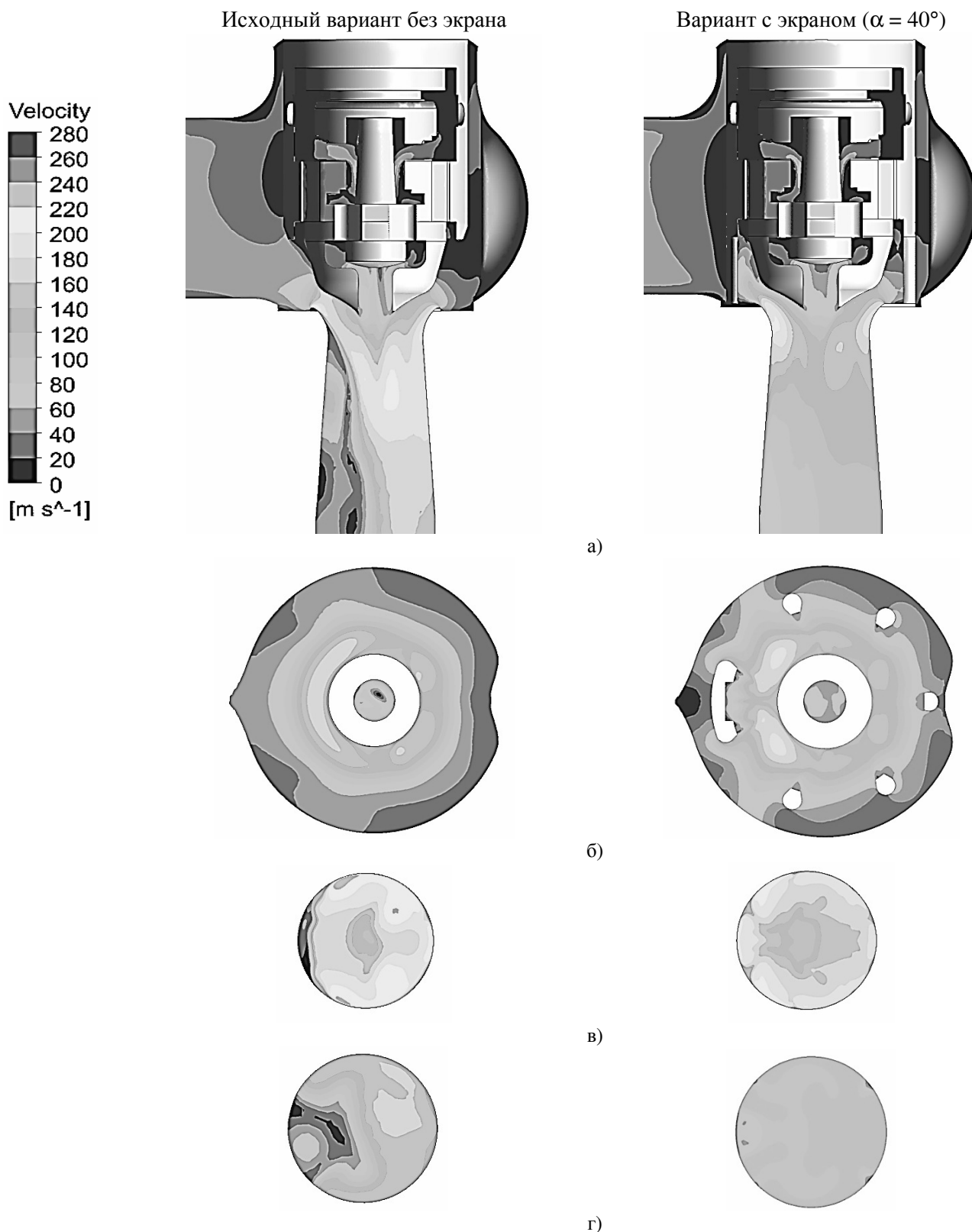


Рис. 6. Распределения скоростей в проточной части РК исходной конструкции и с непроницаемым экраном ($\alpha = 40^\circ$) для режима $G_{ном}$
 а) – сечение вдоль входного патрубка; б) – сечение перед входом в клапанный канал;
 в) – сечение горла седла; г) – сечение на выходе из диффузора

На рис. 6, б видно влияние силовых стоек, при натекании на которые происходит изменение направления потока перед клапанным каналом и дополнительное образование кромочных следов (см. рис. 6, б). Однако анализ результатов исследования показал, что потери, вызванные их обтеканием, компенсируются увеличением восстановительной способности диффузора за счет уменьшения окружной компоненты вектора скорости на входе.

Выводы

1. В результате численного моделирования движения пара в проточной части клапана было определено, что установка непроницаемого экрана протяженностью $30\text{--}60^\circ$ с силовыми стойками приводит к повышению газодинамической эффективности РК за счет формирования более равномерного потока на входе в клапанный канал.

Увеличение потерь энергии при обтекании экрана и силовых стоек компенсируется значительным увеличением восстановительной способности диффузора. В результате коэффициент полных потерь энергии в диффузоре и необходимый перепад давлений для исследуемой модели РК уменьшаются на 50%.

Наиболее эффективным для данной модели клапана является экран протяженностью $\alpha = 40^\circ$.

2. Предложенная конструкция защитного стакана с экраном и силовыми стойками для конструкций РК с односторонним боковым подводом пара является доступной в производстве и может применяться как для вновь проектируемых РК, так и для РК, находящихся в эксплуатации.

Литература

1. *Экспериментальный анализ пульсаций давлений в пароподводящих органах турбоагрегата* / А. Г. Костюк, А. И. Куменко, А. Л. Некрасов и др. // Теплоэнергетика. – 2000. – № 6. – С. 50–57.
2. *Исследование виброактивности регулирующих клапанов системы парораспределения ЦВД турбины К-200-130* / В. Ф. Касилов, С. В. Калинин, В. М. Гвоздев и др. // Теплоэнергетика. – 2001. – №11. – С. 13–26.
3. *Орлик, В. Г.* Воздействие автоколебаний регулирующих клапанов паровой турбины на вибрационное состояние ротора / В. Г. Орлик, Ю. Е. Миненков. // Электр. станции. – 2004. – №3. – С. 43–46.
4. *Серегин, В. А.* Аэродинамическое совершенствование клапанов паровых турбин с целью снижения потерь давления в системе паровпуска / В. А. Серегин : Дис. ... канд. техн. наук. – М., МЭИ, 1984. – 193 с.
5. *Зарянкин, А. Е.* Регулирующие и стопорно-регулирующие клапаны паровых турбин / А. Е. Зарянкин, Б. П. Симонов. – М.: Моск. энерг. ин-т, 2005. – 360 с.
6. *Разгруженные дроссельно-регулирующие клапаны нового поколения* / А. Е. Зарянкин, В. А. Зарянкин, В. А. Серегин и др. // Вестн. Иванов энерг. ун-т. – 2014. – № 6. – С. 11–17.
7. *Готовцев, А. М.* Разработка и исследование систем стабилизации течения пара в выхлопных и выносных регулирующих клапанах паровых турбин / А. М. Готовцев : Дис... канд. техн. наук. – М., МЭИ, 2006. – 207 с.
8. *Patent US005870896A F16K 47/14, F16K 47/04.* Combined valve configuration for steam cycle units/ R. B. Clark, J. Kure-Jensen, H. Miyayashiki, T. Ofuji. – 5,870,896; Заявлено 05.11.97; Оpubл. 16.02.99.
9. *Patent US20110162735A1 F01D 25/00.* Flow guided steam strainer for steam turbines valves / A. Chwdhury, V. Done, V. Shah. – 12/651,643; Заявлено 04.01.10; Оpubл. 07.07.11.
10. *Patent US005575618A F03B 11/08.* Steam turbine steam strainer / R. E. Brandon, D. E. Brandon. – 562,707; Заявлено 27.11.95; Оpubл. 19.11.96.
11. *Patent US005870896A F16K 47/14, F16K 47/04.* Combined valve configuration for steam cycle units / R. B. Clark, J. Kure-Jensen, H. Miyayashiki, T. Ofuji. – 964,948; Заявлено 05.11.97; Оpubл. 16.02.99.

Поступила в редакцию 05.12.16