

**Заключение**

Создание блочно-комплектного ТКА на основе ЦК высокого давления и конвертированного ГТД авиационного типа мощностью 6,3 МВт потребовало создания экспериментальной базы для модельных и натурных испытаний, а также освоения методики испытаний и доводки различных систем ТКА. Это позволило освоить производство газоперекачивающего оборудования как для новых КС, так и для модернизации газотранспортных систем Украины и других стран.

**Литература**

1. *Апанасенко, А. И.* Монтаж, испытания и эксплуатация газоперекачивающих агрегатов в блочно-контейнерном исполнении / А. И. Апанасенко, Н. Г. Крившич, Н. Д. Федоренко. – Л.: Недра, 1991. – 361 с.
2. *Парафейник, В. П.* Научные основы совершенствования турбокомпрессорных установок с газотурбинным приводом: Автореф. дис. д-ра техн. наук / В. П. Парафейник – Харьков, 2009. – 41 с.
3. *Стенды для испытаний газоперекачивающих агрегатов типа ГПА-Ц / А. И. Апанасенко, В. П. Парафейник, А.М. Хорощенко, Ю.Л. Рухлов, С.В. Барнев // Хим. и нефт. машиностроение. – 1985. – № 6. – С. 27–28.*
4. *Компрессор центробежный. Программа и методика приёмо-сдаточных испытаний со снятием газодинамических характеристик. 177.0000.000-06 ПМ. – Сумы, ОАО «Сумское НПО им. М. В. Фрунзе» – ВНИИГаз. 2003. – 17 с.*
5. *API STANDARD 617. Axial and Centrifugal Compressors and Expander-compressors. Eighth Edition, API Publishing Services. 2014. –386 p.*
6. *Солохин, Э. Л.* Испытание воздушно-реактивных двигателей / Э. Л. Солохин. – М.: Машиностроение, 1975. – 356 с.
7. *Повх, И. Л.* Аэродинамический эксперимент в машиностроении / И. Л. Повх. – М.: Машиностроение, 1974. – 480 с.

Поступила в редакцию 19.10.16

**А. И. Бабаев**

Институт проблем  
машиностроения  
им. А. Н. Подгорного  
НАН Украины, г. Харьков,  
e-mail: babayev\_ai@mail.ru

УДК 621.165

## **АНАЛИЗ СОВРЕМЕННЫХ КОНСТРУКЦИЙ КОМБИНИРОВАННЫХ СТОПОРНО- РЕГУЛИРУЮЩИХ КЛАПАНОВ ПАРОВЫХ ТУРБИН**

*Наведено аналіз сучасних конструкцій комбінованих стопорно-регулюючих клапанів для потужних паротурбінних установок. Порівняльний аналіз дозволив визначити основні переваги та недоліки конструкцій, надійність їх експлуатації. Визначено, що використання наведених конструкцій приводить до зниження гідралічного опору, металосності та значно спрощує компонування вузла паророзподілу*

**Ключові слова:** регулюючий клапан, паророзподіл, парова турбіна.

**Актуальность темы**

Основными элементами системы автоматического регулирования и защиты всех паротурбинных установок являются дроссельно-регулирующие клапаны.

Независимо от конструкции любой клапан обладает гидравлическим сопротивлением, что неизбежно приводит к снижению давления перед проточной частью турбины. При этом за счет снижения располагаемого теплоперепада увеличивается удельный расход топлива.

Одним из современных направлений в проектировании новых турбоустановок является применение комбинированных стопорно-регулирующих клапанов (СРК) в части высокого давления (ВД) и после промежуточного перегрева (ПП) перед частью среднего давления.

Стремление объединить в едином корпусе регулирующий клапан (РК) и стопорный клапан (СК) обусловлено следующими факторами [1]:

- снижением гидравлического сопротивления части паровпуска;

© А. И. Бабаев, 2017

- уменьшением металлоемкости конструкции;
- упрощением компоновки пароподводящего узла.

Данное конструкторское решение разрабатывалось независимо коллективами многих турбиностроительных фирм. Результаты этих работ воплотились во множество оригинальных конструкций, каждая из которых имеет свои достоинства и недостатки.

Современное развитие науки и техники не дает в полной мере осуществить обзор всех новейших конструкций комбинированных СРК, но даже частичное описание существующих может оказаться полезным при разработке новых конструктивных решений.

### Цель

Цель данной статьи – выполнить анализ современных конструктивных решений комбинированных СРК, а также рассмотреть особенности опыта их эксплуатации.

### Основная часть

В настоящее время для турбоустановок различной мощности Ленинградский металлический завод (ЛМЗ), входящий в состав ОАО «Силловые машины», применяет блоки СРК, конструкция которых приведена на рис. 1 [2, 3].

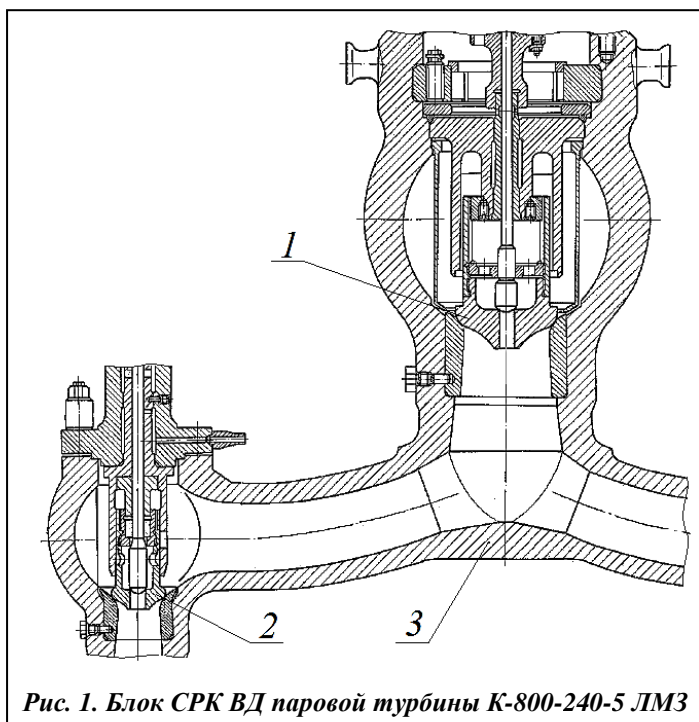


Рис. 1. Блок СРК ВД паровой турбины К-800-240-5 ЛМЗ

Свежий пар подается в паровую коробку СК 1, расположенного посередине между двумя РК 2, откуда через перепускные трубы поступает в патрубки паровпуска цилиндра высокого давления. Для организации разделения потока пара выполнен специальный кованный тройник с последующими патрубками. Данная деталь в составе паровой коробки блока клапанов явилась наиболее напряженной по результатам эксплуатации блока и была впоследствии неоднократно модернизирована.

Эксплуатация данного блока на ТЭС выявила его недостаточную надежность при несимметричном отводе пара через РК ВД. На определенных режимах работы турбоустановки наблюдалось раскачивание блока, установленного на пружинных подвесках. Интенсивность вибрации снижалась по мере выравнивания расходов пара через РК. Причиной подобных явлений стала недостаточная отработка проходного тракта блока клапанов, ведущая к возникновению нестационарных срывных явлений и потере виброустойчивости при работе блока на частичных режимах.

В результате испытаний указанного блока клапанов на Сургутской ГРЭС было установлено, что течение пара за блоком СРК нестационарное и характеризуется очень высоким уровнем пульсаций давления. Амплитуда этих пульсаций на отдельных режимах работы турбины достигает 8–10% от начального давления.

Испытания на воздушном стенде кафедры паровых и газовых турбин Московского энергетического института [2, 3] показали, что весь блок в целом обладает низким уровнем потерь. Сопrotивление данной конструкции клапанов на номинальном режиме работы не превышает 3,5% от начального давления перед СК.

Испытания на воздушном стенде кафедры паровых и газовых турбин Московского энергетического института [2, 3] показали, что весь блок в целом обладает низким уровнем потерь. Сопrotивление данной конструкции клапанов на номинальном режиме работы не превышает 3,5% от начального давления перед СК.

На рис. 2 представлена оригинальная конструкция совмещенного СРК ВД производства ПАО «Турбоатом», которым оснащено большинство турбоустановок АЭС [4–6].

Снаружи основного затвора РК 8 располагается СК 7 в виде цилиндрического стакана, опирающегося на седло РК. СК перемещается вдоль вертикальной оси с помощью наружного полога

штока 5. РК выполнен разгруженным и перемещается с помощью внутреннего штока с разгрузочным клапаном 4. Паровое сито 3, призванное защитить проточную часть турбины от попадания сторонних предметов, размещено внутри корпуса.

Для стабильной работы СРК при больших подъемах и малых перепадах давления на клапан на внешней проточке основной чаши РК выполнены профильные вставки 6, которые регулируют протечку пара через тракт разгрузки. При этом паровое нагружение клапана осуществляется таким образом, чтобы результирующее усилие РК было направлено в сторону закрытия клапана. В этом случае основной затвор РК оказывается плотно прижатым к штоку разгрузочного клапана.

К еще одной конструктивной особенности данного СРК следует отнести наличие пароотводящих каналов 2, образующихся при совмещении окон СК и специальной втулки 1. Такое решение дает возможность осуществить отбор пара на промежуточный перегрев и собственные нужды станции из корпуса СРК. Таким образом, в одном органе совмещено выполнение трех функций: управление нагрузкой турбины; быстрое прекращение доступа пара в турбину при срабатывании систем защиты и быстрое прекращение отвода свежего пара к вспомогательным аппаратам турбоустановки. При этом упрощается компоновка турбоустановки за счет отсутствия дополнительных защитных клапанов на трубопроводах отбираемого пара.

СК и РК могут перемещаться на полный ход независимо друг от друга при любом положении каждого из них. Приводы их также независимы. Все это обеспечивает комбинированному клапану такую же надежность работы, которую имеют раздельностоящие СК и РК обычной конструкции.

К недостаткам конструкции следует отнести достаточно большое гидравлическое сопротивление. Основная причина этого заключается в отсутствии аэродинамически совершенного клапанного канала. Форма обтекаемой поверхности основной чаши клапана выполнена конической. Седло с углом раскрытия  $12^\circ$  приводит к тому, что на всех режимах наблюдается отрыв потока от стенок диффузора. В результате диффузор становится источником добавочного сопротивления [6].

В целом конструкция комбинированного СРК оказалась достаточно удачной. Опыт эксплуатации подтвердил высокую надежность клапана данной конструкции.

Еще одна оригинальная конструкция СРК ПАО «Турбоатом» показана на рис. 3 [7]. Данная конструкция эксплуатируется в составе всех мощных турбоустановок тепловых электростанций и устанавливается после ПП.

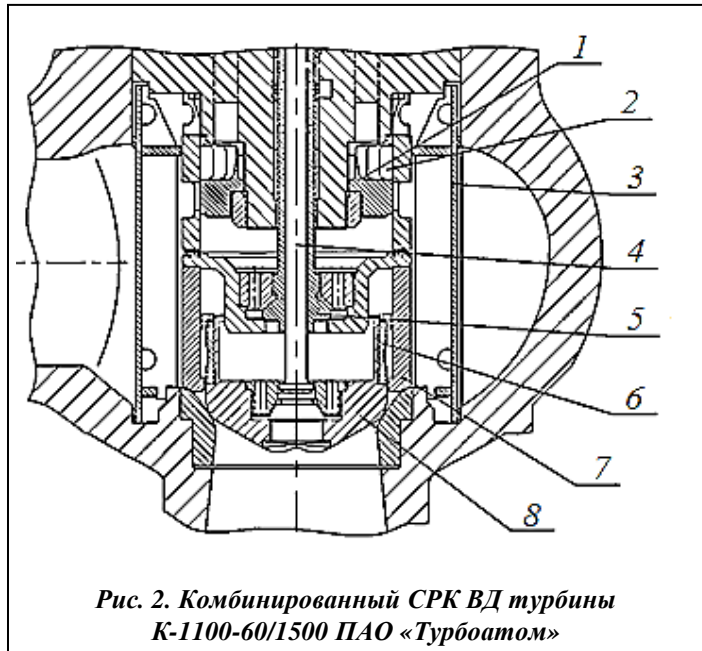


Рис. 2. Комбинированный СРК ВД турбины К-1100-60/1500 ПАО «Турбоатом»

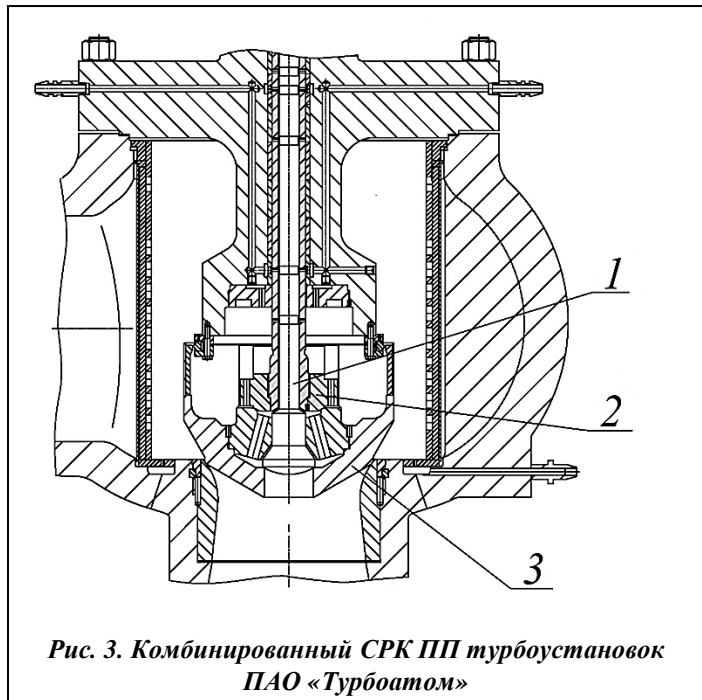


Рис. 3. Комбинированный СРК ПП турбоустановок ПАО «Турбоатом»

В отличие от предыдущего СРК, функцию СК выполняет толкатель 2. При срабатывании системы защиты толкатель, перемещаясь снаружи штока разгрузочного клапана 1, упирается в основной затвор 3 и обеспечивает его посадку на седло.

Двойная надежность СРК основана на том, что детали внутреннего сервомотора, управляющего положением штока разгрузочного клапана, не соприкасаются с неподвижными направляющими корпусными деталями. Следовательно, заклинивание может произойти только либо между внутренним и наружным штоками, либо между наружным штоком и неподвижными направляющими деталями. Таким образом, потеря защитной способности клапана может наступить только при одновременном заклинивании деталей внутреннего и наружного сервомотора.

Как и в предыдущей конструкции СРК ПАО «Турбоатом», основной его недостаток заключается в неудовлетворительной аэродинамической форме клапанного канала.

На рис. 4 показана конструкция комбинированного СРК турбины 18К-360 производства фирмы АBB «Zamech». Клапан является основным для турбин фирм АBB и Alstom [1,8].

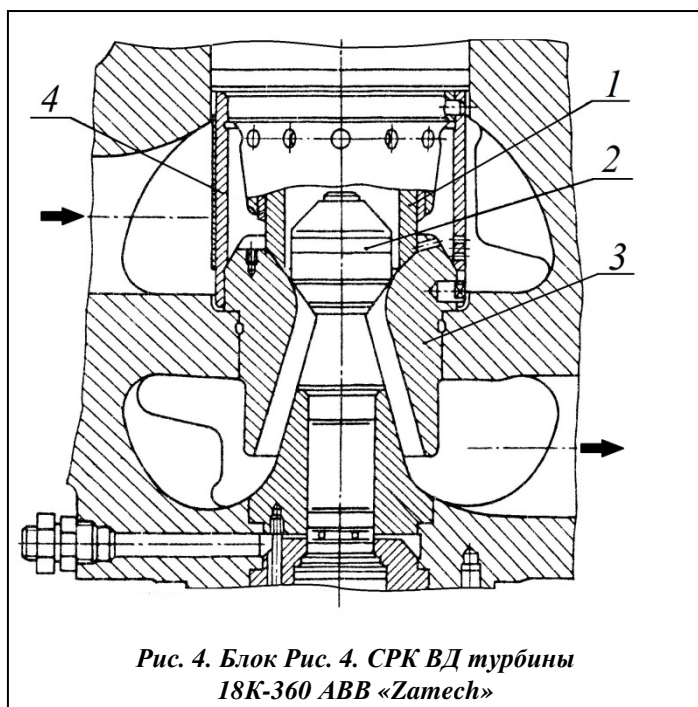


Рис. 4. Блок Рис. 4. СРК ВД турбины 18К-360 АBB «Zamech»

Затвор СК 2 расположен во внутреннем пространстве затвора РК 1, выполненного в виде колокола. Оба клапана имеют общее седло 3. Штоки клапанов разнесены в противоположные стороны и перемещаются отдельными сервомоторами.

Отличительная особенность данного блока СРК состоит в том, что первым по ходу пара является РК. Такое решение, по всей видимости, вызвано тем, что за диффузорной частью клапанов поток имеет нестационарный характер. Соответственно, последующие элементы конструкции будут воспринимать значительные динамические нагрузки, приводящие к преждевременной выработке их ресурса. Расположение основных чаш РК и СК в верхней конфузорной части седла, где поток «сглаживается» при прохождении через паровое сито 4, является более предпочтительным.

Рабочая поверхность СК и РК профилированы таким образом, чтобы при полном

открытии обоих клапанов между этой поверхностью и входным участком седла образовался плавный кольцевой криволинейный канал.

При полном открытии клапана его сопротивление составляет около 3,5% от начального давления, что значительно ниже нормативных 5%.

Основные недостатки данной конструкции заключаются в следующем:

1) Загромождение внутренней части седла приводит к увеличению скорости в клапанном канале. При этом генерируется высокий уровень шума и высокий эрозионный износ, приводящий к отсутствию герметичности при закрытии клапана.

2) Невозможность снятия СК без удаления РК, что снижает ремонтпригодность всего рассматриваемого блока клапанов.

На рис. 5 представлена модернизированная модель СРК для турбины 18К-360 разработанная ЗАО «Энтэк» совместно с Московским энергетическим институтом [1, 8, 9].

Как и в исходной конструкции, первым по ходу движения пара располагается РК 3.

Аналогичная конструкция с противоположным расположением СК и РК реализована на турбине К-300-240 ЛМЗ. Но, в отличие от приведенной конструкции, движение пара в проточной части СРК имеет противоположное направление, и первым по ходу размещается СК [1, 8].



На основании проведенных исследований модернизированного СРК установлено, что переход от диффузорного преобразователя энергии потока к конфузорному и установка регулирующего клапана со стороны входа в конфузор и исключили нестабильный характер течения в проточной части клапана, и обеспечили его высокую вибрационную надежность. Впоследствии форму седла 5 было заменено на конфузорное, но с увеличенной площадью проходного сечения.

К основным конструктивным особенностям этого типа СРК следует отнести:

- наличие перфорации в затворе ниже посадочного диаметра и дополнительной камеры 4 демпфирует пульсации давления, возникающие в клапанном канале. При вступлении клапанов в работу перфорация основной чаши выполняет роль разгрузки при отрыве клапана от седла;
- наличие конусной выемки на выходной части чаш клапана. Образование демпферной полости призвано защитить клапан от контакта его поверхности с вихревым следом за ним.

По мере подъема РК эти усилия, после прохождения максимума, который находится примерно на 1/3 от общего хода клапана, начинают интенсивно снижаться, а усилие на штоке может изменить свой знак (стать отрицательным). Для предотвращения этого при подъеме клапана, превышающем 35–40% от общего хода, конусная часть втулки 2 начинает перекрывать доступ пара в камеру разгрузки, делая клапан неразгруженным. В результате обеспечивается надежное прижатие чаши РК к головке штока 1.

В процессе проведенных фирмой Alstom независимых испытаний разработанной новой конструкции СРК показано [1,9]:

- почти 2,5-кратное снижение скорости в клапанном канале (со 160 до 60 м/с);
- снижение уровня шума в клапане до 20 Дб;
- высокую вибрационную надежность;
- низкий уровень усилий на штоке СК 6 и РК.

Такие высокие показатели качества модернизируемого блока СРК являются следствием использования современных конструктивных решений, принятых на основании обобщения опыта многочисленных экспериментальных и теоретических исследований [1].

## Выводы

Применение комбинированных конструкций СРК является перспективным направлением как при проектировании новых турбоустановок, так и при модернизации эксплуатируемых.

Основные достоинства комбинированных СРК заключаются в уменьшении гидравлического сопротивления, снижении металлоемкости конструкции и значительном упрощении компоновки пароподводящего узла.

Рассмотренные конструкции СРК имеют высокие показатели экономичности и надежности. Однако анализ опыта их эксплуатации говорит о наличии ряда проблем, дальнейшее решение которых даст возможность в полной мере реализовать их потенциал.

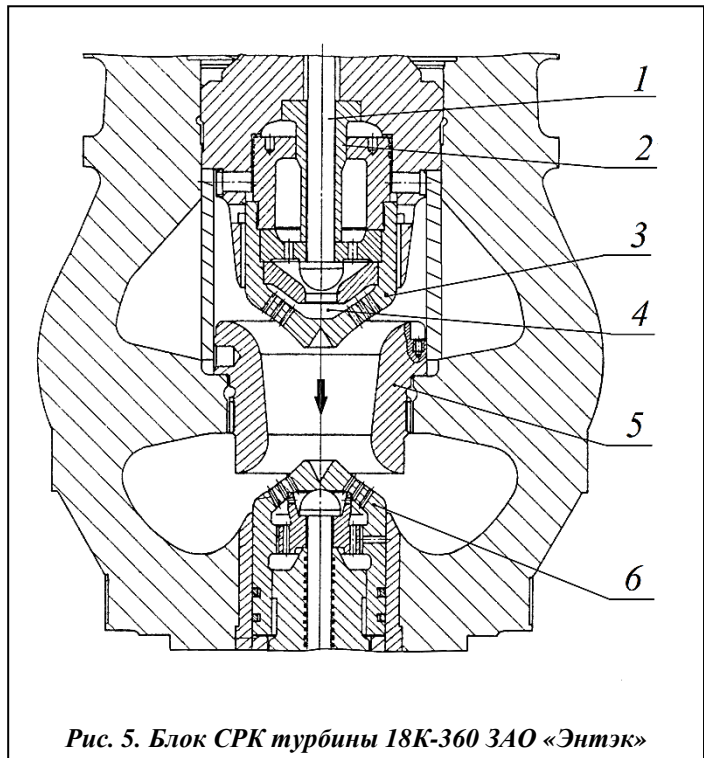


Рис. 5. Блок СРК турбины 18К-360 ЗАО «Энтэк»

**Литература**

1. *Зарянкин, А. Е.* Регулирующие и стопорно-регулирующие клапаны паровых турбин / А. Е. Зарянкин, Б. П. Симонов. – М: Моск. энерг. ин-т, 2005. – 360 с.
2. *Кондрашев, А. В.* Исследование и разработка дроссельно-регулирующих клапанов и поворотных заслонок для перспективных турбин ТЭС и АЭС : Дис. ... канд. техн. наук / Кондрашев Александр Владиславович. – М., 2014. – 193 с.
3. *Результаты* экспериментальных исследований модели блока клапанов паровых турбин ЛМЗ мощностью 300-800 МВт / А. Е. Зарянкин, А. Н. Парамонов, А. В. Лысянский, А. В. Кондрашев // Тяжелое машиностроение. – 2014. – №7. – С. 2–8.
4. *Паротурбинные* установки атомных электростанций / Под ред. Ю. Ф. Косяка. – М: Энергия, 1978. – 312 с.
5. *А. с. 638739 СССР МПК F01 D17/14.* Комбинированный стопорно-регулирующий орган для паровых турбин / М. С. Бусиок, В. Е. Рожанский, В. С. Зинченко, В. Г. Бородай, В. С. Немиров. – 2476565/24-06; Заявл. 13.04.1977; Опубл. 25.12.1978; Бюл. 47.
6. *Серегин, В. А.* Некоторые характеристики регулирующих клапанов, работающих на перегретом и влажном паре / В. А. Серегин, А. Е. Зарянкин, С. И. Погорелов // Теплоэнергетика. – 1982. – № 10. – С. 66–68.
7. *Паровая* турбина К-500-240 ХТГЗ / Под. ред. В. П. Саввина. – М: Энергоатомиздат, 1984. – 264 с.
8. *Коротков, В. В.* Исследование и разработка стопорно-регулирующих клапанов, обладающих повышенной надежностью и низким аэродинамическим сопротивлением : Дис.... канд. техн. наук / Коротков Виталий Владимирович. – М., 2003. – 180 с.
9. *А. с. 2342578 RU F01 D17/14, F16 K1/06.* Стопорно-регулирующий клапан / А. Е. Зарянкин, С. В. Арианов, В. А. Зарянкин, Е. К. Сидорова. – 2007119296/06; Заявл. 24.05.2007; Опубл. 27.12.2008; Бюл. 36.

*Поступила в редакцию 05.09.16*