

УДК 621.565.94

**А.В. Зимин**

Одесская национальная академия пищевых технологий, ул. Дворянская, 1/3, г. Одесса, 65082, Украина

**ОСОБЕННОСТИ ПРОЕКТИРОВАНИЯ ГЕНЕРАТОРОВ БИНАРНОГО ЛЬДА ШНЕКОВОГО ТИПА**

*В статье представлены рекомендации по проектированию генераторов бинарного льда шнекового типа. Кроме того, рассмотрена работа генератора в паре с аккумулятором холода. Определены ключевые моменты, возникающие при проектировании холодильной системы данного типа.*

**Ключевые слова:** бинарный лед – ледяная шуга – шнековый льдогенератор.

**О.В. Зімін**

Одеська національна академія харчових технологій, вул. Дворянська, 1/3, Одеса, 65082, Україна

**ОСОБЛИВОСТІ ПРОЕКТУВАННЯ ГЕНЕРАТОРІВ БІНАРНОГО ЛЬОДУ ШНЕКОВОГО ТИПУ**

*У статті представлені рекомендації по проектуванню генераторів бінарного льоду шнекового типу. Крім того, розглянута робота генератора в парі з акумулятором холоду. Визначені ключові моменти, що виникають при проектуванні холодильної системи цього типу.*

**Ключові слова:** бінарний лід – крижана шуга – шнековий льдогенератор.

DOI: 10.15673/0453-8307.2/2015.39345



This work is licensed under the Creative Commons Attribution International License (CC BY).  
<http://creativecommons.org/licenses/by/4.0/>

**I. ВВЕДЕНИЕ**

Бинарный лед или айс-сларри – это современный хладоноситель, представляющий собой смесь водного раствора с мелкими частицами льда. Хладоноситель экологически чистый, энергоемкий, с хорошими эксплуатационными и энергетическими характеристиками [1].

Бинарный лед имеет обширную область применения: прямое охлаждение пищевых продуктов, использование в комфортном и промышленном кондиционировании, медицине, строительстве и т.д. Методы получения этого хладоносителя также разнообразны: от простых стандартных скребковых льдогенераторов до сложных систем с непосредственным смешением водяных паров с холодильными агентами или вакуумных льдогенераторов различного типа [2].

Одними из наиболее распространенных машин для получения бинарного льда являются скребковые льдогенераторы. Общий принцип работы аппаратов данного типа заключается в соскребаании льда, который намораживается на охлаждаемой поверхности. В качестве скребка могут быть использованы также щетки, фрезы или шнек. Генераторы бинарного льда шнекового типа имеют ряд преимуществ перед остальными аппаратами. Было проведено теоретическое и экспериментальное исследование этих машин [3], на основании чего могут быть даны рекомендации, которые будут использованы при их проектировании.

**II. ОСНОВНАЯ ЧАСТЬ**

При проектировании конструкции генератора бинарного льда шнекового типа необходимо учитывать следующие особенности:

- при срезании слоя льда шнек генератора испытывает разнопеременные нагрузки, которые со временем могут привести к его деформации. Кроме этого, кромка шнека, которая непосредственно контактирует со слоем льда, постоянно изнашивается, что приводит к увеличению рабочего зазора, что в свою очередь приведет к снижению производительности генератора. Поэтому шнек должен быть изготовлен из нержавеющей стали высокой прочности, кромка шнека по всей длине должна быть закалена.

- теплообменный аппарат генератора также желательно изготавливать из нержавеющей стали высокой прочности, без сварных соединений. Анализ возможных неисправностей, возникающих при работе шнековых льдогенераторов, показал, что одной из наиболее частых поломок является появление трещин в теплообменнике. Это является следствием работы конструкции в условиях низких температур при вибрационных и резкопеременных нагрузках. К наружной трубе теплообменного аппарата можно предъявлять пониженные требования прочности и монолитности, уделяя только особое внимание сварным швам, имеющим контакт с внутренней трубой.

- пара шнек-теплообменник должна быть тщательно подогнана по необходимому зазору. Увеличение зазора приведет к снижению производительности аппарата. Уменьшение зазора может привести к заклиниванию шнека, вследствие неравномерных температурных расширений пары шнек-теплообменник и износа подшипников. Величина зазора принимается в соответствии с суммой максимальных температурных расширений пары шнек-теплообменник, типом устанавливаемых подшипников и длиной шнека.

При выборе режимных параметров работы генератора также необходимо учитывать:

- для обеспечения максимальной производительности и стабильной работы генератора, вода, подаваемая на вход в теплообменник должна быть охлажденной до температуры, как можно более близкой к криоскопической. Для этого генератор бинарного льда шнекового типа должен быть укомплектован в паре с водоохладителем (чиллером), производительность которого будет достаточной для обеспечения работы генератора. Альтернативным вариантом является дополнительный теплообменный аппарат, включенный в состав льдогенератора, который будет ориентирован на предварительное охлаждение воды, поступающей в генератор. Для снижения энергозатратности установки в целом этот теплообменник может работать при более высокой температуре кипения агента или/и использоваться в качестве «динамической» изоляции для основного теплообменного аппарата.

- управление генератором бинарного льда должно позволять регулировать температуру кипения холодильного агента (температуру/расход хладоносителя) и частоту вращения шнека. Это даст возможность варьировать выходными технологическими параметрами, такими как размеры ледяных кристаллов, концентрация льда в смеси и производительность генератора.

Для обеспечения максимальной производительности спроектированного генератора бинарного льда необходимо:

- максимально охлаждать воду, подаваемую в генератор;
- поддерживать наиболее низкую температуру кипения агента (температуру циркулирующего хладоносителя);
- фиксировать частоту вращения шнека генератора в диапазоне 0.8-2.2 об/сек.

Большинство используемых генераторов бинарного льда работают в системе, включающей в себя резервуар, выполняющий роль накопителя или аккумулятора холода. Использование накопителей-аккумуляторов бинарного льда может быть вызвано несколькими причинами:

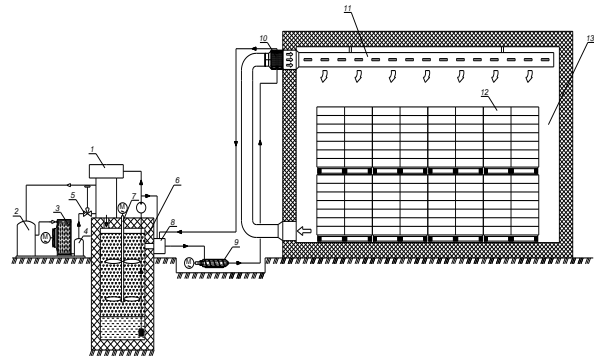
- льдогенераторы периодического действия для повторения цикла производства льда необходимо освобождать от бинарной смеси;
- производительности генераторов, которые имеются в наличии, может не хватать для обеспечения производственного процесса, что вызывает

необходимость в предварительной аккумуляции необходимого количества хладоносителя;

- при использовании хладоносителя необходима более высокая концентрация льда в смеси, чем та которую получают непосредственно на выходе из льдогенератора;

- использование более дешевой тарифной электроэнергии при аккумуляции льда в ночные часы позволяет компенсировать пиковые нагрузки в технологических процессах днем, дополнительно снижая эксплуатационные и капитальные затраты на получение холода.

В общем виде накопитель представляет собой пластиковый или металлический резервуар, заключенный в железобетонную оболочку. Дополнительный слой теплоизоляционного материала снижает теплопритоки, поступающие через наружные ограждения от окружающей среды. В резервуаре должна быть оборудована система приема бинарной смеси из генератора и механизм подачи бинарного льда с необходимой концентрацией к потребителю. Также, в резервуаре должна быть предусмотрено постоянное перемешивание бинарной смеси, для предотвращения смерзания частиц льда. На рисунке 1 представлена схема холодильной установки, включающей в себя генератор бинарного льда и аккумулятор холода. Установка предназначена для обеспечения работы камерного воздухоохладителя.



**Рисунок 1** – Система охлаждения с аккумулятором холода при использовании бинарного льда в качестве промежуточного хладоносителя.

1 – льдогенератор; 2 – компрессор; 3 – конденсатор; 4 – линейный ресивер; 5 – дросселирующее устройство; 6 – аккумулятор холода; 7 – мешалка; 8 – сепаратор; 9 – винтовой насос; 10 – воздухоохладитель; 11 – воздуховод; 12 – груз; 13 – камера охлаждения.

Холодильная установка включает в себя льдогенератор, резервуар хранения льда и механизм подачи ледяной шуги, основой которого является винтовой насос. Она должна обеспечивать съём тепловой нагрузки в камере при определенном расходе льдошуговой смеси через приборы охлаждения.

Энергетика ледяной шуги, проходящей через приборы охлаждения, однозначно может быть оценена через разницу удельных энтальпий ледя-

ной шуги на входе и выходе из теплообменного аппарата, причем эта разность в основном определяется изменением массовой доли льда при средней плотности ледяной шуги, изменяющейся незначительно.

Общий расход льда определяется теплопритоками в теплообменном аппарате, потерями при движении хладоносителя между аккумулятором и теплообменником, наружными теплооттоками через стенки накопителя и теплопритоками возникающими при трении мешалки и перемешиваемой шуги о стенки резервуара.

Объем льдоаккумулирующего резервуара зависит от количества льда, которое будет накапливаться в нем ночью, для использования в остальное время при выключенных льдогенераторах. При постоянной работе теплообменника – это масса льда, необходимая для работы теплообменного аппарата за сутки.

Подача ледяной шуги из льдохранилища в приборы охлаждения осуществляется винтовым насосом, который является наиболее подходящим для работы с ледяной шугой. Подбор насоса осуществляется по величинам необходимого объемного расхода и напора, обеспечивающим движение шуги по приборам охлаждения в определенном режиме. Напор насоса должен учитывать все гидравлические потери, возникающие при движении ледяной шуги. Их основу составляют гидравлические потери, возникающие при движении в приборах охлаждения, и потери напора, связанные с подъемом шуги в приборы охлаждения.

**A.V. Zimin**

Odessa National Academy of Food Technologies, Dvoryanskaya st., 1/3, Odessa, 65082, Ukraine

## TECHNICAL FEATURES OF BINARY ICE SCREW TYPE GENERATORS DESIGN

*In the paper the technical features of binary ice screw type generators design are considered. The basic element of this type machines is a pair heat-exchanger-screw. The heat exchanger may be deformed. Screw in the process wears out. During work with the oscillation loading at a subzero temperature there are problems that result in the decline of efficiency or machines breakage. Recommendations on planning of machines of this type are given. In addition, work of screw generator is considered in a pair with the accumulator of cold. Using of accumulator reduces capital and operational costs. A properly designed heat balance of such a system will make it possible to minimize internal losses of cold. The complete chart of setting of this type is presented. The machine operation modes are analyzed.*

**Keywords:** binary ice – ice-slurry – screw icemaker

## REFERENCES

1. **Tsvetkov O.B. 2004.** *Kholodilnaya tekhnika*, No.3, 2–4 (in Russian)
2. **Zimin A.V., Laryanovsky S.Yu. 2008.** К вопросу использования бинарного льда как хладоносителя. Материалы I Міжнародної науково-технічної

## III. ЗАКЛЮЧЕНИЕ

Использование бинарного льда наиболее рационально в холодильных системах, используемых для непосредственного охлаждения пищевых продуктов, и, в системах кондиционирования воздуха, имеющих дневные пиковые нагрузки. Такие системы обязательно подразумевают наличие в схеме значительную аккумуляцию холода. Технически правильная и рационально спроектированная цепь, состоящая из генератора бинарного льда, аккумулятора холода и потребителя, позволит упростить обслуживание системы, снизить капитальные вложения и эксплуатационные расходы.

## ЛИТЕРАТУРА

1. **Цветков О.Б.** Айс-сларри и однофазные хладоносители. Холодильная техника. – 2004. – №3. – с. 2-4.
2. **Зимин А.В., Ларьяновский С.Ю.** К вопросу использования бинарного льда как хладоносителя. Материалы I Міжнародної науково-технічної конференції "Холод в енергетиці і на транспорті: сучасні проблеми кондиціонування та рефрижерасії" Частина II: м. Миколаїв, 5-6 листопада 2008 р. – с.255-260.
3. **Зимин А.В.** Экспериментальное исследование генератора бинарного льда шнекового типа. – Холодильная техника и технология. – Одесса, 2008, № 2, с. 26-29.

- konferencii "Kholod v energetytsi i na transporti: suchasni problemy kondytsiyuvannya ta refrizheratsii" Chastyna II: Mykolaiv, november 5-6, 2008, pp. 255-260 (in Russian)
3. **Zimin A.V. 2008.** *Kholodylna Tekhnika ta Tekhnologiya [Refrigeration Engineering and Technology]*, No. 2, 26–29. (in Russian)

Отримана в редакції 29.01.2015, прийнята до друку 03.03.2015