

межуточных продуктов первой драной системы, поступивших без предварительного просеивания на измельчение. Так, увеличение затрат энергии на второй драной системе составляло 1,6 кВт·ч/т, при использовании классической структуры построения и 3,2 кВт·ч/т при использовании двухстадийного измельчения. Однако, в производственных условиях следует ожидать уменьшения общих энергозатрат на 2...3 кВт·ч/т вследствие снижения оборачиваемости продуктов измельчения на этапе крупобразования на 30...35 %.

На основе теоретических и экспериментальных исследований была обоснована возможность интенсификации режима работы первой драной системы с 25...30 % до 35...40 %, что приведет к увеличению выхода крупной крупки на 45...55 %, средней – 30...35 %, мелкой – 25...30 %, уменьшению зольности продуктов крупобразования на 5...7 %, уменьшению энергозатрат на 3...5 %.

Также было установлено, что использование двухстадийного измельчения приводит к переизмельчению промежуточных продуктов. Выход крупной крупки по сравнению с «Правилами» снижается на 3...4%, выход средней крупки практически не меняется, а выход мелкой крупки, дунстов и муки пропорционально увеличивается на 1...1,5 %, . Для уменьшения негативного влияния на качество промежуточных продуктов предложено снизить общее извлечение с первых двух драных систем до 55...60 %.

Применение двухстадийного измельчения является перспективным и желательным при реконструкции действующих предприятий, что даст возможность увеличить производительность предприятия на существующих производственных площадях, а также при строительстве новых предприятий с меньшей производственной площадью.

Литература

1. Нетребский, А.А. Научные основы построения крупобразующего и ситовечного процессов в технологии производства сортовой муки / *Зернові продукти і комбікорми*. – 2003. – № 1. – С. 26-28.
2. D. Miller *Zusammengewurfte Gedankenuber Mullereimaschinen und Vermahlungstechnologie / Die Muhle+Mischfuttertechnik*. – 1996. – № 12. – P. 485-488.
3. W.G. Owens *Wheat, corn and coarsegrain milling / Cereals Processing Technology*. – 2001. – № 12. – P. 27-52.
4. Fistes, A. *Study on the possibilities of the rationalization of wheat flourmilling processusing the eight-rollermill* : дис. ... канд. техн. наук, – Novi Sad, 2009. – 158 p.
5. Zwingelberg, H. *Untersuchungen under den Energieaufevandin Muhlenbetrieben / GetreideMehlundBrot*. – 1980. – № 34. – P. 57-60.
6. Mitranov, M. *Saremenatehnicko-tehnoloska resenja mlenja u psenice / Zito-hleb*. – 1998. – № 25. – P. 156-161.
7. Fistes, A., Tanovic, G. *Predicting the size and compositional distribution sof wheat flour stoks following first break roller millingusing the breake gematrix approach / JornalofFoodEngineering*. – 2006. – № 75. – P. 527-534.
8. Ястребов, П.П. *Использование и нормирование электроэнергии в процессах переработки и хранения хлебных культур* – М: Колос, 1973. – 311 с.
9. Mabile, J., Abecassis, F. *Parametric modelling of wheat grain morphology: a new perspective / Jornal of Cereal Scence*. – 2003. – № 37. – P. 43-53.
10. Wanzenried, H. *Benefist and resultswith 8-roller mill, model MDDL. / Bulletin of Association of Operativ eMillers*. – 1991. – № 12. – P. 5977-5981.
11. Baltensperger, W. *New Development in the Mill Flow Charts Grinding Process Using Eigt-Roller Mills / Bulletin of Association of Operative Millers*. – 1993. – Вып. 12. – P. 6327-6332.

УДК 633.11:631.547.1

ВИЗНАЧЕННЯ ВІДНОСНОЇ ДЕФОРМАЦІЇ ЗЕРНА ПШЕНИЦІ ПІД ЧАС ПРОРОЩУВАННЯ

Фоміна І.М., канд. техн. наук, доцент, Ізмайлова О.О. аспірант, Щуцька Д.С., студент
Харківській національній технічній університет сільського господарства
ім. Петра Василенка, м. Харків

У статті запропоновано метод визначення структурно-механічних властивостей зерна пшениці під час пророщування за рахунок дослідження відносної деформації зерна при стисканні та постійному

навантаженні. Обґрунтовано доцільність використання відносної деформації в якості характеристики структурно-механічних властивостей зерна під час пророщування. Показано вплив терміну пророщування на структурно-механічні властивості зерна.

The author describes a method for determining the structural and mechanical properties of sprouting wheat through research on grain deformation in compression and constant load. The appropriateness of relative deformation as characteristic of sprouting grain structural and mechanical properties. Further the author shows an influence sprouting period on structural and mechanical properties of the grain.

Ключові слова: пшениця, деформація, в'язкість борошняної суспензії, структурно-механічні властивості.

У процесі переробки зерно піддається різноманітному механічному впливу, а саме: подрібненню, лушенню, шліфуванню, плющенню, які можна характеризувати структурно-механічними показниками. Структурно-механічні властивості пов'язують структурні особливості матеріалу з його реакцією на механічний вплив. Головними критеріями оцінки механічних властивостей матеріалів служать їхня міцність і твердість [1].

Механічні властивості зерна можуть значно змінюватися залежно від різних факторів. Найважливіший з них – вологість зерна. Внаслідок гігроскопічності зерно може поглинати водяні пари з атмосфери і зволожуватися або, навпаки, віддавати вологу, підсихати. Перехід від сухого стану до вологого підвищує відносну деформацію і знижує межу міцності і умовно-миттєвий модуль пружності. Під впливом вологості знижуються пружні і зростають пластичні властивості зерна [2]. Більш суттєві зміни структурно-механічних властивостей зерна відбуваються під час його пророщування, коли, крім значного зволоження зернівки, відбуваються біологічні перетворення.

Метою досліджень було підібрати метод та дослідити зміну структурно-механічних властивостей зерна пшениці під час пророщування.

Зерно являє собою тверде тіло, тому деформація зерна є деформацією твердого тіла. Загалом деформація твердого тіла – це результат зміни під дією зовнішніх сил взаємного розташування частинок, із яких складається тіло, і відстаней між ними. Залежно від виду опору розрізняють деформації, які утворюються внаслідок стиснення, зрізу, зсуву та інші.

Вивчення структурно-механічних властивостей зерна пшениці під час пророщування проводили за показником відносної деформації при стисненні. Дослідження проводили в лабораторії кафедри технологій переробних і харчових виробництв Харківського національного технічного університету сільського господарства ім. Петра Василенка.

Об'єктом дослідження було обрано м'яку яру пшеницю врожаю 2012 року з вологістю – 12,8 %; натурою – 785 г/л та скловидністю – 57,5 %.

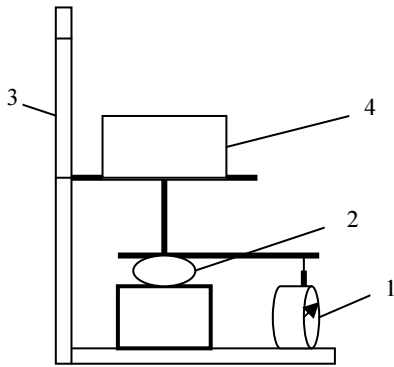
Пророщували зерно за такими параметрами: за першу добу проводили замочування протягом 10 годин, при температурі 16 – 20 °С та пророщування протягом 14 годин, при температурі 16 – 20 °С. Далі зерно пророщували також при температурі 16 – 20 °С.

Деформація – це зміна лінійних розмірів тіла, при якому молекули зміщуються відносно одне одного без порушення суцільності тіла. Визначення деформації стискання зерна при постійному навантаженні проводили за допомогою експериментальної установки, наведеної на рис. 1.

Під час пророщування зерна його структурно-механічні властивості змінюються у широкому діапазоні. Значну увагу приділяли встановленню величини навантаження. Навантаження підбирали таким чином, щоб вимірювати деформації як сухого, вологого, так і пророслого зерна. З моменту прикладення навантаження починаються деформаційні зміни, величина яких залежить від терміну впливу навантаження. Дослідження деформації стискання зерна проводили при постійному навантаженні вагою в 1 кг. Термін впливу навантаження до вимірювання деформації складав 5 хвилин.

Абсолютна деформація зерна цілком залежить від початкових розмірів зерна, його скловидності, вологості, стадії пророщування та ін. Це не дає змогу узагальнення та порівняння отриманих результатів. Тому в якості величини, яка характеризує здатність зерна до деформації була обрана відносна деформація (δL), яку визначали відносно розміру зернини, що досліджується. Таким чином, структуру зерна пшениці характеризували за відносною деформацією стискання при постійному навантаженні.

Схема визначення розмірів зерна і величини його стиснення при постійному навантаженні наведена на рисунку 2. Для визначення відносної деформації стискання при постійному навантаженні послідовно проводять три вимірювання для кожної зернини: 1 вимірювання – нульовий рівень; 2 вимірювання – значення прибору з урахуванням розміру зерна без навантаження; 3 вимірювання – значення прибору з урахуванням розміру зерна під навантаженням.



1 – мікрометр, 2 – зерно, 3 – штатив,
4 – навантаження

Рис. 1 – Принципова схема експериментальної установки

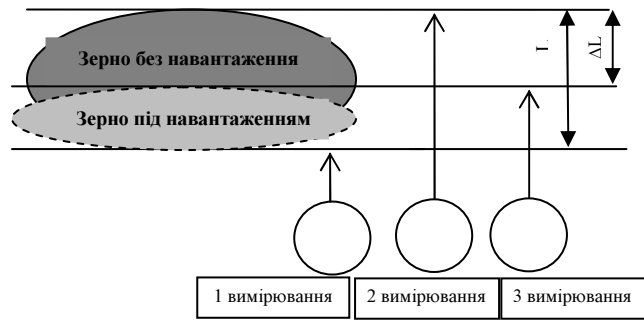


Рис. 2 – Схема визначення розмірів зерна, і величини його стиснення при постійному навантаженні

Відносну деформацію стиснення зерна при постійному навантаженні визначали за формулою:

$$\delta L = \frac{L_2 - L_1}{L - L_1} * 100 \quad (1)$$

де L – значення прибору без зерна, мм;

L_1 – значення прибору з урахуванням розміру зерна без навантаження, мм;

L_2 – значення прибору з урахуванням розміру зерна під навантаженням, мм.

Зміна відносної деформації зерна пшениці під час пророщування протягом 3 діб наведена на рис. 3. На рисунку показано підвищення показника відносної деформації при збільшенні терміну пророщування. За першу добу пророщування відбувається 82 % від всіх змін відносної деформації стиснення зерна. Більшою мірою зазначені зміни структурно-механічних показників відбуваються за рахунок розщеплення крохмалю, тому для підтвердження достовірності вимірювання проводили визначення кінематичної в'язкості борошняної суспензії зерна пшениці на капілярному віскозиметрі ВПЖ-2 0,73 з діаметром капіляру $0,73 \pm 0,02$ мм. [3] Зміна кінематичної в'язкості борошняної суспензії зерна пшениці, пророщеного протягом 3 діб наведена на рис. 4.

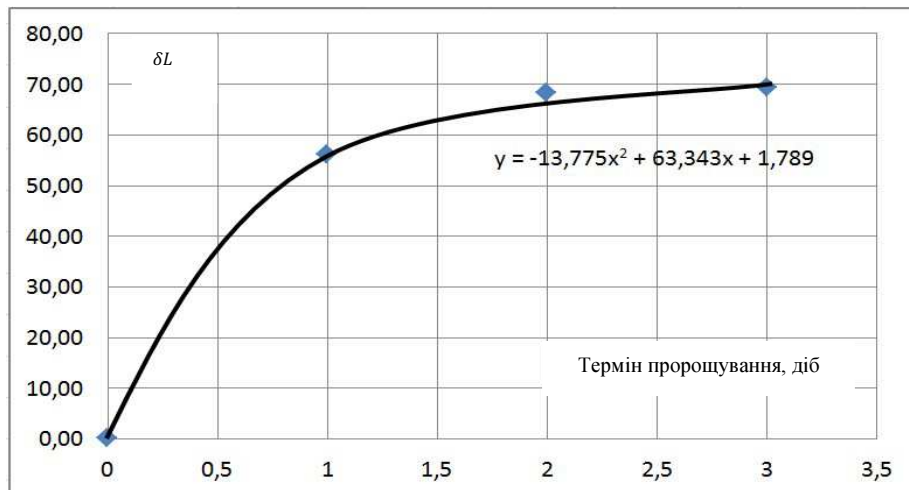


Рис. 3 – Зміна відносної деформації зерна пшениці під час пророщування

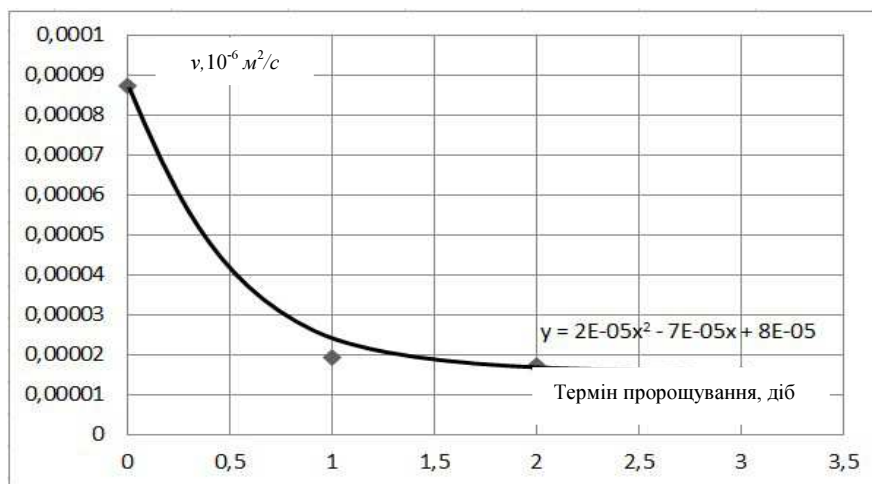


Рис. 4 – Зміна кінематичної в'язкості борошняної суспензії зерна пшениці під час пророщування

Зменшення кінематичної в'язкості борошняної суспензії зерна пшениці під час пророщування показує глибину ферментативних процесів крохмалю. Отримані дані підтверджують розмір змін відносної деформації стискання зерна. Так за першу добу відбувається 77 % всіх змін кінематичної в'язкості борошняної суспензії.

Для оцінки точності запропонованого методу визначення показника відносної деформації стискання зерна проводили вимірювання показників у 30-кратній повторності. Встановлено, що величина відносної помилки не перевищує 5 %. Це дозволяє вважати результати вимірювань достовірними.

Запропонований метод визначення відносної деформації стискання дозволяє характеризувати структурно-механічні властивості зерна пшениці під час пророщування. Вимірювання абсолютної деформації не дає змогу узагальнення та порівняння отриманих результатів, оскільки залежить від початкових властивостей зерна. Тому на підставі дослідженого встановлено, що відносна деформація стискання, при постійному навантаженні, відповідним чином характеризує структурно-механічні властивості зерна під час пророщування.

Література

1. [Електронний ресурс]./ – Склад та властивості зерна – Режим доступу: <<http://poteme.com.ua/tehnologueskie-temy/tehnologiya-i-obladnannya-pererobki-ta-zberigannya-silskogopodarskoji-produksiji/2125-sklad-ta-vlastivosti-zerna.html>>
2. [Електронний ресурс]./ – Структурно-механические свойства. Прочность зерна (часть 1) – Режим доступу: <<http://girls4girls.ru/tehnologiya-muki/1749-strukturno-mehanicheskie-svoystva-prochnost-zerna-chast-1.html>>
3. Фоміна І.М, Парфірова О.В. Використання капілярних віскозиметрів ВПЖ для вимірювання в'язкості клейстеризованої борошняної суспензії пшениці під час її пророщування // «Сучасні напрямки технології та механізації процесів переробних і харчових виробництв», ХНТУСГ ім. П. Василенка, 10-11 листопада 2011 р. – С. 173-178.

УДК 632.7/477.7

ВПЛИВ ВОЛОГОСТІ ЗЕРНА ТРИТИКАЛЕ ОЗИМОГО ТА ТРИВАЛОСТІ ВІДВОЛОЖУВАННЯ НА ВИХІД ЯДРА

Дмитрук Є.А., д-р техн. наук, Любич В.В., канд. с.-г. наук, Новіков В.В., аспірант,
Полянецька І.О., канд. с.-г. наук
Уманський національний університет садівництва, м. Умань

Досліджено зміну виходу ядра за луціння зерна тритикале впродовж 20 – 160 с вологістю 12 – 15 % і тривалістю відволожування 30 – 120 хв. У результаті проведених досліджень встановлено, що вихід ядра змінюється залежно від вологості зерна та тривалості його луціння. Найменший вихід ядра був за