

7. Самойчук К.О. Обґрунтування параметрів та режимів роботи протитечійно-струменевого диспергатора молока: автореф дис. ... канд. техн. наук : 05.18.12. – Донецьк, 2008, – 20 с.
8. Самойчук К.О. Аналітичні параметри процесу струминної гомогенізації молока з роздільною подачею вершків / К.О. Самойчук, О.О. Ковальов // Наукові праці Одеської національної академії харчових виробництв. Одеса, 2013. – Вип. 43. – Т. 2, – С. 77–81.
9. Брусенцев А.А. Общие принципы переработки сырья и введение в технологию продуктов питания. / А.А. Брусенцев. – СПб.: НИУ ИТМО; ИХиБТ, 2013. – 97 с.

УДК 681.1.

МОДЕРНІЗАЦІЯ КОНСТРУКЦІЇ РУЧНОЇ МЕДОГОНКИ

Чепок В.І., канд. пед. наук, доцент, професор кафедри готельно-ресторанної справи,
Чепок Р.І., канд. пед. наук, Носова І.О., канд. пед. наук, доцент
Херсонський державний університет, м. Херсон

Наведено механіку процесу ручного відкачування меду. Описано механізм, який належить до устаткування бджільництва, а саме до пристрою для відкачування меду з попередньо розпечатаних стільникових рамок. Метою дослідження є створення ручної восьмирамочної хордиальної медогонки в якій шляхом зміни конструкції ротора медогонки і конструкції касети ротора медогонки, забезпечується повнота видалення меду з рамок завдяки відцентровій силі та покращення технологічності процесу відкачування меду, оскільки рамки з касет не викидаються для видалення меду з іншої сторони.

It is given the mechanics of the process of manual extraction of honey. It is described the mechanism that applies to beekeeping, namely to a device for extraction of honey from the pre-sliced frames of honeycombs. The aim of the research was to create a manual chordial honeyrace with eight frames. This design ensures completeness of remove of honey from the frames due to the centrifugal force and the improvement of the technological process of the extraction of honey, since the frames of the tapes are not ejected to remove honey from the other side.

Ключові слова: відкачування меду, ручні хордиальні медогонки, стільникові рамки, ротор медогонки, касети медогонки, відцентрова сила, продуктивність медогонки, ергономічність праці.

Постановка проблеми. У Херсонському державному університеті на кафедрі готельно-ресторанної справи продовжується дослідження з удосконалення споживчих властивостей непродовольчих товарів [6, 7, 8]. Об'єктом дослідження виступає процес відкачування меду з попередньо розпечатаних стільникових рамок за допомогою відцентрових медогонок. Предметом дослідження є відцентрові ручні хордиальні медогонки з максимальною кількістю рамок розміром 435x300 мм., що встановлюються в них.

Широко відомі хордиальні медогонки, як правило, виконуються ручними зусиллями, тобто джерелом енергії для виникнення відцентрової сили, необхідної для відкачування меду зі стільникових рамок, є фізична сила рук людини [1, 2, 3, 4, 5]. Серед найвідоміших розробників медогонок можна назвати Д. Грушка, Л. Лангстрота, М. Квінбі, А. Рута, Т. Уільяма, А. Джонсона та ін. [3].

Як відомо, людина середньої статури може прикласти до важеля зусилля в межах 30–40 Н. Розмір важеля ручної медогонки визначається з умов ергономічності праці і, як правило, дорівнює 250–300 мм. Звідки обчислюється максимальний крутний момент, що створюється людською рукою на медогонці – 12 Н·м.

Необхідно врахувати, що мінімальна кількість обертів за хвилину ротора медогонки, достатня для відкачування меду зі стільників, повинна бути в межах 180–200 хвил.⁻¹ [1, 2, 3, 5].

Зі вказаною довжиною важеля медогонки, максимальні оберти за хвилину, які може створити людина, становлять – 60 хвил.⁻¹. При цьому, час роботи без суттєвої втоми руки становить 3-5 хвил. Часу достатньо для відкачування меду з рамок, але обертів за хвилину не достатньо. Між ротором медогонки і важелем необхідно встановити мультиплікатор з передавальним числом не менше 1/3, що і робиться у більшості ручних медогонок з часів А. Рута (1868 р.). У такому випадку вихідний вал мультиплікатора є продовженням вала барабана медогонки, до якого прикладено крутний момент лише у 4 Н·м. Досвід показує, що при середній вазі медової рамки 3 кг. та вазі самого ротора медогонки 8-10 кг., цього крутного моменту достатньо для подолання моменту протидії від ваги чотирьох рамок і ротора медогонки.

Критичною для виникнення обертового руху ротора медогонки стає ситуація при збільшенні кількості рамок до восьми штук, без зміни конструкції медогонки.

Виходячи з вищевикладеного, саме медогонка з кількістю рамок 8 повинна слугувати прототипом для вдосконалення конструкції ручної медогонки з метою покращення технології видалення меду з рамок, підвищення продуктивності медогонки, зменшення трудозатрат на її обслуговування та підвищення продуктивності праці на пасіці в цілому.

Такий прототип нами був знайдений. Це хордиальна медогонка (патент України № 29727, МПК А01К 59/00, Бюл. №2, 2008 р.), що містить корпус зі встановленим у ньому ротором, в якому жорстко закріплено вісім однорамкових касет для стільникових рамок. Касети встановлено під кутом $25^\circ - 30^\circ$ до уявного хордиального положення цих касет.

Недоліками знайденого прототипу, на наш погляд є:

- недосконала конструкція ротора (наявність всередині ротора вала), що викликає необхідність жорстко кріпити однорамкові касети, виключає можливість обертання рамок навколо своєї вісі, тобто унеможливує відкачування меду з іншої сторони рамки без її видалення з касети;
- видалення восьми рамок з касет для їх перевертання займає достатньо багато часу, стільники додатково зминаються, продуктивність праці знижується;
- розташування касет, а відповідно і рамок під кутом $25^\circ - 30^\circ$ до уявного хордиального положення цих касет вимагає певного збільшення кількості обертів для повного відкачування меду зі стільників;
- мийка медогонки після відкачування меду ускладнюється за рахунок суцільної конструкції ротора (вал, касети, ступиці та ін.), що також не покращує продуктивність праці та ергономічність умов праці;
- недосконала конструкція касет (три сторони касети суцільно металеві, одна решітчаста), яка дозволяє встановлювати лише одну стільникову рамку в касету.

У перелічених недоліках прототипу найбільш суттєвими є недосконалість конструкцій ротора та касети медогонки, що призводить до зниження продуктивності видалення меду зі стільникових рамок.

Постановка задачі. Метою нашого наукового дослідження було створення медогонку, в якій шляхом зміни конструкції ротора медогонки і конструкції касети медогонки забезпечується повнота, ефективність та продуктивність видалення меду з рамок (при максимальній їхній кількості з ручним редукторним приводом – 8 штук).

Викладення основного матеріалу. Поставлена мета досягалася тим, що в ручній, відцентровій медогонці (див. рис. 1), що складається з циліндричного металевого корпусу (1) $\varnothing 740$ мм та вісьового ротора (2) $\varnothing 720$ мм без наявності вала в його середині (ротор типу «Біляче колесо») розташовуються дво-рамкові касети (3), що вільно зачіпляються на спиці верхньої ступиці ротора (4) за допомогою гака, що повертається. Заповнення касети рамками виконується тоді, коли вона розташована паралельно спиці ротора. Потім касета розвертається на 90° і встановлюється за хордою ротора. При цьому всі вісім рамок розташовуються аналогічно за хордами ротора (див. рис. 1).

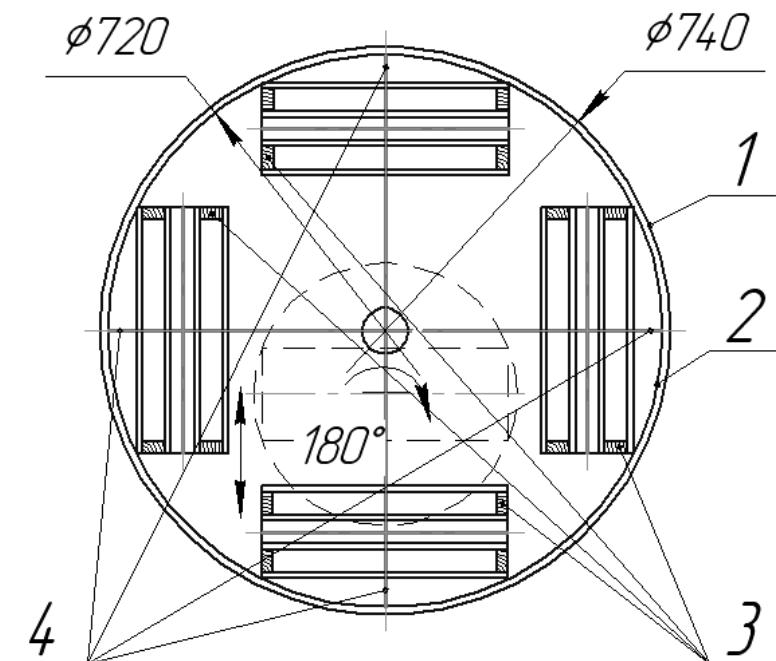


Рис. 1 – Схема ручної, відцентрової медогонки

За рахунок відцентрової сили мед із рамок відкачується спочатку з одного боку рамок, медогонка зупиняється, дворамкові касети по черзі відводяться на необхідну відстань до вісі ротора, обертаються на 180° і знову ставляться на своє місце. Описані дії показано на рис. 1 пунктирною лінією. Далі відкачування меду продовжується з другої сторони рамок.

Описаний процес можливий завдяки спеціальній конструкції касети. За конструкцією – це призма, яка з усіх боків, крім верху, має металеву сітку, а всередині – суцільна металева пластина з двома сітками на відстані від неї не менше 10 мм з кожної сторони. Металева пластина позначена на кресленні суцільною потовщеною лінією. Всі необхідні розміри вказано на кресленні касети (див. рис. 2).

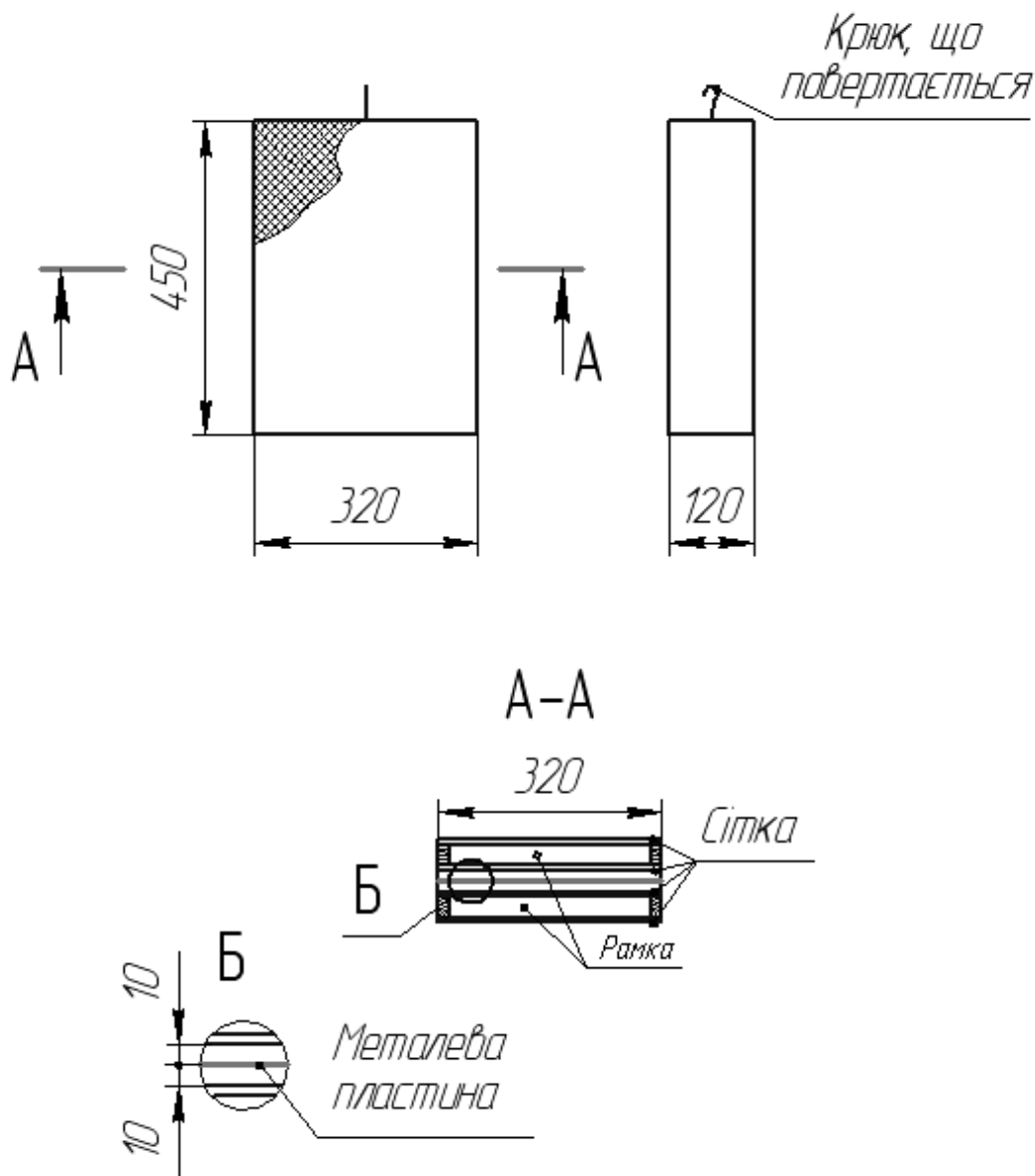


Рис. 2 – Схема конструкції касети

Відсутність вала всередині ротора вимагає забезпечення додаткової жорсткості його конструкції за рахунок використання ребер жорсткості між спицями ступиць і боковими металевими дротиками корпусу ротора та їхнього зварювання між собою. Основні розміри конструкції ротора також вказані на його кресленні (див. рис. 3).

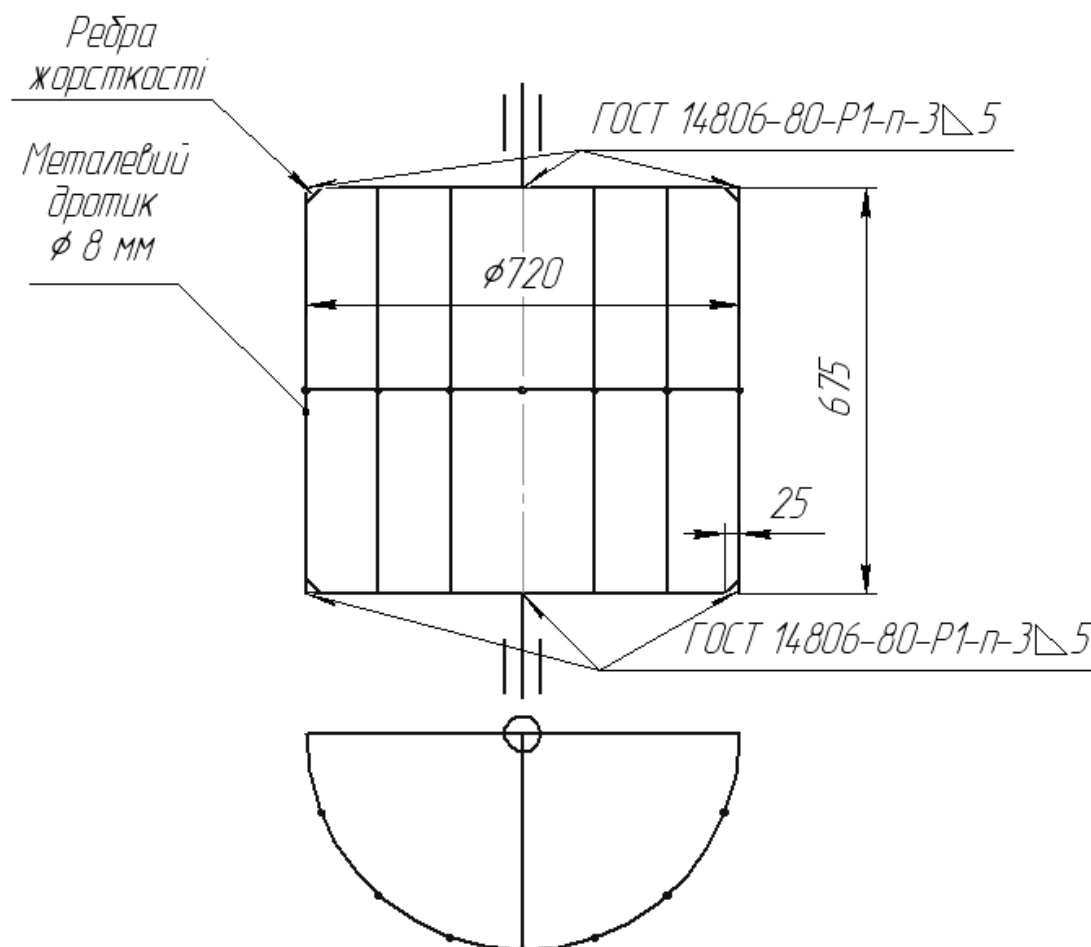


Рис. 3 – Конструкція ротора

Таким чином, запропонована конструкція медогонки містить корпус (1), всередині якого розміщено безваловий ротор (2) (опорна вісь та вал, що приводить у рух ротор знаходяться за межами барабана ротора) із чотирма дворамочними касетами (3), в кожен з яких встановлено від однієї до двох рамок будь-яких типорозмірів, касети підвішені до спиць (4) верхньої ступиці (див. рис. 1). Призматичні касети спеціальної сітчасто-пластинчастої конструкції, мають можливість обертатися навколо своєї осі, легкоз'ємні (див. рис. 2).

Оскільки діаметр бака найменшої відомої трьохрамочної медогонки дорівнює 480 мм [6, с. 70] і забезпечує якісне відкачування меду зі рамок, то хвилюватися за якість відкачування меду з внутрішніх рамок запропонованої медогонки не має підстав (вони знаходяться на умовному діаметрі в 600 мм).

Висновки. У запропонованій медогонці, у порівнянні з прототипом, завдяки використанню розробленої конструкції ротора без вала в середині та конструкції призматичних сітчасто-пластинчатих дворамочних касет, вдалося досягти переваг:

- покращити технологію видалення меду з рамок за рахунок обертання касет навколо своїх осей;
- підвищити продуктивність медогонки;
- зменшити трудозатрати на обслуговування медогонки;
- зберегти якість стільникових рамок після відкачування меду з них;
- збільшити ємність касети до двох рамок, будь-якого типорозміру, а кількість стільникових рамок, що одночасно відкачуються за один робочий цикл медогонки – до восьми;
- підвищити продуктивність праці на пасіці в цілому.

Матеріали винаходу, що висвітлюється у статті було подано на отримання патенту України на корисну модель заявка № 201315141. За результатами розгляду заявки отримано патент України № 89881 від 12.05.2014 року «Медогонка» (бюл. № 9).

Література

1. Рут А.И. Энциклопедия пчеловодства. / А.И. Рут, Э.Р. Рут, Х.Х. Рут. – М.: МП «Брат», 1993. – 368 с.
2. Кирьянов Ю.Н. Пчеловодный инвентарь и пасечное оборудование. / Ю.Н. Кирьянов. – М.: Мир, 2004. – 176 с.
3. Лукоянов В.Д. Пчеловодный инвентарь, пасечное оборудование: справочник / В.Д. Лукоянов, В.Н. Павленко. – М.: Агропромиздат, 1988. – 158 с.
4. Херольд Э. Новый курс пчеловодства. Основы теоретических и практических знаний / Эдмунд Херольд, Карл Вайс : пер. с нем. М. Беляева. – [1-е изд., перераб.]. – М.: АСТ Астрель, 2008. – 368 с.
5. Аветисян Г.А. Энциклопедия пчеловодства / под ред. Г.А. Аветисяна; пер. с англ. с предисловием. – М.: Колос, 1964. – 367 с.
6. Чепок Р. Медогонка хордіально-радіального типу / Чепок Р., Чепов В., Носова І. // Товари і ринки. 2013. – № 1. – С. 143–149.
7. Підвищення продуктивності праці та ергономічних умов роботи при відкачуванні меду / Чепок В.І., Носова І.О., Чепок Р.В. / матеріали ІІ Всеукраїнської науково-практичної конференції «Інновації у підготовці фахівців технологічної, професійної освіти та готельно-ресторанному бізнесі», зб. наук. праць. – Херсон: Айлант, 2013. – С. 205.
8. Чепок В.І., Саприкін А.С. Вулик як одна з найважливіших складових пасіки. : матеріали ІІ Всеукраїнської науково-практичної конференції «Інновації у підготовці фахівців технологічної, професійної освіти та готельно-ресторанному бізнесі», (Херсон, 17-18 жовтня 2013 р.) зб. наук. пр. – Херсон: Айлант, 2013. – С. 241–245.