

ЗНИЖЕННЯ ТЕХНОЛОГІЧНИХ РИЗИКІВ ЛЬОТНОЇ ЕКСПЛУАТАЦІЇ ШТУЧНИМ ФОРМУВАННЯМ БУФЕРНОЇ ЗОНИ ПРОНИКАЮЧОМУ АКУСТИЧНОМУ ВИПРОМІНЮВАННЮ

Карачун В. В., Мельник В. М., Фесенко С. В.

1. Вступ

Флуктуації тиску повітряного середовища дуже часто виявляються причиною коливань корпусу льотних виробів і викликають, мабуть, більшу частину нерегулярних вібрацій фюзеляжу. Випадкові пульсації через нестабільність потоку повітря містять області, які викликають інтенсивні пульсації тиску поблизу льотних виробів.

У разі акустичних тисків, хвилі переміщуються з місцевою швидкістю звуку щодо навколишнього середовища. Однак, внаслідок руху льотних виробів, швидкість хвиль тиску на поверхні буде визначатися вже сумою місцевої швидкості звуку і швидкості польоту. І оскільки остання сильно змінюється, а звукові хвилі підходять до льотного виробу під різними кутами, то стає очевидним, що швидкість переміщення хвиль тиску щодо корпусу льотного виробу може приймати безліч значень.

Охарактеризуємо коротко причину виникнення на поверхні льотного виробу пульсацій тиску з позицій загальної теорії генерування звукового поля нестійким аеродинамічним потоком. Теорія пульсацій тиску бере свій початок з двох класичних робіт [1, 2]. У них зазначається, що в натурних умовах звук акустично еквівалентний звуку, що генерується в ідеальному середовищі системою розподілених джерел, квадруполів.

Характер і ступінь акустичного впливу, так само як і вибір механічної розрахункової моделі обуреного руху, знаходяться в прямій залежності від співвідношення габаритів виробу і половини довжини звукової хвилі. У тому випадку, коли ця величина в межах одиниці, тоді акустичне навантаження прирівнюється до рівномірно розподіленим, а розрахункова модель – до твердого тіла на пружних зв'язках. Якщо ж габаритний розмір в кілька разів перевищує половину довжини, тоді зовнішній вплив розглядається як хвильовий, а вся конструкція – як система з розподіленими параметрами.

У літературі досить повно відображені досягнення науки в боротьбі з шумом низької і середньої інтенсивності (не вище 130 дБ) [3–6]. Що ж стосується вивчення властивостей конструкцій при впливі акустичних полів високої інтенсивності (160...180 дБ), то вони проаналізовані в небагатьох публікаціях [7–9], в основному, стосовно до елементів конструкцій літаків. Питання ж акустичної стійкості деяких типів бортової апаратури і їх комплектуєчих висвітлені у роботі [10].

В даний час в інженерній практиці шумоізоляції полів високої інтенсивності знаходять застосування ті ж методи і засоби, що і для акустичних полів середнього та низького рівнів. Однак ефективність і універсальність цих методів

досить низька. Так, наприклад, пасивні методи мають цілий ряд істотних недоліків, а перспективні компенсаційні методи взагалі не знайшли розвитку.

Разом з тим, силове акустичне навантаження призводить до якісно нового стану багатьох конструкцій, бортової електронної апаратури і приладів командно-вимірювальних комплексів. Деякі з них знаходяться в стані знакозмінних оборотних деформацій, інші відчувають напруги, що перевищують допустимі значення, треті – взагалі не можуть функціонувати в номінальному режимі. Розсіювання звукової енергії в елементах конструкцій при коливаннях механічних систем призводить до порушення акустичної стійкості.

2. Об'єкт досліджень та його технологічний аудит

Об'єктом досліджень обрано процес пружної взаємодії ультразвукового променя з металевою втулкою у вигляді двох однакової довжини і різних радіусів оболонок, з'єднаних на торцях плоскими кільцями, внутрішній проміжок між якими заповнений рідиною. Аналізуються умови випромінювання поверхнею зовнішньої оболонки у рідину звукових хвиль і формування на їх основі зони підвищеної енергетики, турбулентної за структурою. Окреслюються умови випромінювання звукових хвиль в міжоболонковий простір з обов'язковим виконанням умови великого хвильового розміру поверхні зовнішньої оболонки. Розкривається структура підвищення енергетичного стану зони каустики, яка виконує функції буферної зони зовнішньому проникаючому акустичному випромінюванню.

Певною вадою пропонуємого технічного рішення постає деяке збільшення масо-габаритних характеристик приладу та необхідність доукомплектування додатково ультразвуковим випромінювачем.

3. Мета та задачі досліджень

Метою досліджень обрано напівнатурну реалізацію пропонуємого технічного рішення з використанням серійно виготовляємого двоступеневого гіроскопічного приладу класу ДУСУ2. Крім того доцільно провести порівняльний аналіз похибок приладу в акустичному середовищі без буферної зони і з штучно формуємою буферною зоною на резонансному рівні хвильового співпадання.

Для досягнення поставленої мети необхідно виконати такі задачі:

1. Побудувати розрахункову модель явища за умови великого хвильового розміру зовнішньої оболонки.

2. Експериментально дослідити величину зсуву нуля приладу для найбільш чутливого кута падіння випромінювання і виникаючі при цьому похибки вимірювань приладу.

3. Експериментально дослідити додаткові похибки приладу за умови штучного формування буферної зони за допомогою ультразвукового випромінювача.

4. Дослідити кут падіння ультразвукового випромінювача, за якого проявляється максимальна ефективність буферної зони. Обчислити зсув нуля приладу і похибку приладу за наявної, штучно формуємої, буферної зони.

4. Дослідження існуючих рішень проблеми

В роботі [11] розкривається природа прояву резонансних явищ в підвісі поплавкового двоступеневого гіроскопа в звукових полях гіперзвукового польоту, яка побудована на критичній зміні звукопроникності корпусу приладу.

Експериментальне дослідження турбулентного течії з відкритим каналом між двома вбудованими напівсферичними перешкодами на поверхні в тандемному розташуванні наведено в [12]. Серія експериментів виконується при об'єднаному взаємодії хвильового струму з сімома відносними інтервалами:

$$L/h,$$

де L – відстань від центру до центру, а h – висота перешкоди для числа Рейнольдса $Re=5.88 \times 10^4$ ($Re =$ Число Рейнольдса (безразмерное)). Спостереження в основному зосереджені на зміни, індукованих в середніх компонентах, швидкості, інтенсивності турбулентності і напрузі зсуву Рейнольдса через накладення поверхневих хвиль на навколишній потік і порівнюються зі змінами плоскої поверхні і однієї півкулі. У роботі також досліджуються домінуючі турбулентні події розриву, які вносять вклад в напругу зсуву Рейнольдса для різної відносної глибини під впливом півкуль.

Звукоізоляція одношарової стінки, обумовлена сферичною хвилею, розглядається в роботі [13]. Теоретично аналізується передане звукове поле нескінченної пружної пластини при падінні сферичної хвилі і розглядається механізми ізоляції. Витіснення пластини формулюється з використанням перетворення Ханкеля в просторі хвильових чисел, а передане звуковий тиск в далекому полі отримано формулою Релея в явній замкнутій формі. Закон маси для падіння сферичної хвилі відрізняється від закону нормального плоского хвилювання. Отже, подвоєння ваги стіни або частоти дає збільшення на 3 дБ (на 6 дБ для нормального падіння плоскої хвилі), що також менше чим закон масового поля.

Детальна конвективна теплопередача спостерігається на плоскій поверхні, де циліндр встановлений в надзвуковому потоці [14]. Під час випробування теплове зображення розподілу температури стінки приймається інфрачервоною камерою при постійному тепловому потоці на плоскій поверхні. З інформації вимірної температури стінки обчислюються коефіцієнти теплопередачі. Тіньовий графік і тести потоку масла проводяться для вивчення структури ударної хвилі і потоку поверхневого зсуву навколо виступаючого тіла, відповідно. Весь потік також моделюється чисельно. Число Маха по потоку, загальний тиск і число Рейнольдса становлять близько 3,600 кПа і $2,3 \times 10^6$ ($Re =$ Число Рейнольдса (безразмерное)) відповідно. Розглянутий ефект циліндра наближеного потоку розглядається в діапазоні від 0° до 30° . З результатів видно, що в області взаємодії ударної хвилі/турбулентного прикордонного шару спостерігається велике зростання теплообміну, а піковий нагрів проявляється особливо в області повторного приєднання потоку.

У техніці ідеально підбраного шару (ІПС) штучний шар вводиться при моделюванні поширення хвилі в якості граничного умови, що поглинає всі падаючі хвилі без будь-якого відображення [15]. Вважається, що такий шар неможливий через його складне формування матеріалу. У цій роботі на основі

трансформаційної еластодинаміки і комплексного перетворення координат пропонується новий метод проектування ІПС для пружних хвиль. Застосовуючи метод конформної трансформації, запропонований ІПС формулюється в термінах звичайних конститутивних параметрів, а потім може бути легко реалізований функціонально градуйованими в'язкопружними матеріалами.

Представлені моделі для розрахунку втрат передачі звуку на шаруватих композитних циліндричних оболонках на основі тривимірних рівнянь анізотропної еластичності в роботі [16]. Ця модель включає багат шарову композитну циліндричну оболонку з нескінченної завдовжки, а також повітряний зазор, що падає на похилу плоску хвилю і занурений в рідину. Пропонуються рівняння руху для кожного моноклінного анізотропного шару обох стін багат шарової складової циліндричної оболонки.

У роботі [17] розглядається аналітична модель, яка ідеально підходить для шарів згинних хвиль в межах подовжених стрижневих конструкцій. Модель заснована на методах трансформації оптики. Розглядається, як буде працювати ця модель під час гармонійного та перехідного режиму. Проведено детальний порівняльний аналіз між згинною і подовжніми хвилями. Доведено, що згинна хвиля вимагає спеціальних умов для вирішення.

У [18] досліджується передача звуку через подвійні стінки циліндричної оболонки з поропружним матеріалом підкладки в активній зоні, порушених коливанням тиску через зовнішні турбулентні прикордонні шари. Модель Байотс використовується для опису звукової хвилі, що розповсюджується в пористому матеріалі. Три типи конструкцій: примусові зв'язки; пов'язаний – непов'язаний; скріплений – непов'язаний. Спектральна щільність потужності (СПМ) кінетичної енергії внутрішньої оболонки розглядається для двох моделей турбулентності в прикордонному шарі різної глибини повітряного зазору і трьох типів поліамідних пін, відповідно.

В роботі [19] будується розрахункова схема пружної взаємодії акустичного випромінювання з поплавковим гіроскопом при експлуатаційному використанні в умовах гіперзвукового руху. Доводиться, що на низьких частотах, значно менших за граничну частоту, колова хвиля в корпусі гіроскопа породжує хвильове співпадання резонансного типу, коли корпус приладу стає акустично прозорим.

В матеріалах [20] наводяться результати аналізу виникнення хвильового збігу в підвісі двоступеневого поплавкового гіроскопа в умовах гіперзвукового польоту. Будується розрахункова модель пружного взаємодії ультразвукового променя з поліагрегатним підвісом і визначаються умови виникнення явища «акустичної прозорості» в корпусі приладу для двох типів генеруємих хвиль.

5. Методи дослідження

Пропонується один із технічних варіантів захисту поплавкового гіроскопа від проникаючого ззовні акустичного випромінювання.

На лабораторній установці *MINI ULTRASONIC CLEANER MODEL 3560* виробництва КНР (рис. 1) проводиться практична оцінка ступеня ефективності пропонуємої конструкції, як буферної зони, від дії зовнішнього проникаючого акустичного випромінювання. Ультразвукова установка «*модель 3560*» складається з:

- джерело живлення напругою $\sim 220\text{ В}$ (110 В) і частотою 50 Гц (60 Гц);
- подвійний вибір режиму вібрації потужністю 30 Вт (50 Вт);
- робоча частота 42 кГц ;
- час роботи $1\text{--}30\text{ хв}$ (можливе регулювання);
- налагодження режимів роботи – кнопкове;
- спосіб виведення інформації здійснюється відтворенням на безкристалічному дисплеї;
- випромінювач плоский, п'єзокерамічний;
- інтелектуальний привод MCU;
- установка використовується тільки за наявності води у ванні.



Рис. 1. Ультразвукова установка *MINI ULTRASONIC CLEANER MODEL 3560* виробництва КНР

Зовнішній вигляд випробувального стенду наведено на рис. 2.



Рис. 2. Зовнішній вигляд випробувального стенду

Конструкція являє собою поплавковий гіроскоп (ПГ). ПГ містить циліндричний корпус з внутрішньою циліндричною, частково заповненою робочою

рідиною, порожниною. В порожнині корпуса розташований герметичний поплавковий підвіс з гідромотором та датчиками кута і моментів для визначення курсу, встановленим на опорах в торцях корпуса. На зовнішній частині корпуса розміщено тепловий кожух. Ззовні він охоплений втулкою з двох співвісних, однакової довжини, колових оболонок і жорстко з'єднаних між собою на торцях плоскими кільцями, міжоболонковий простір герметичний і заповнений рідиною. Внутрішній радіус втулки дорівнює радіусу теплового кожуха. Більша оболонка ззовні обладнана звуковим випромінювачем з регулюємим, відносно її нормалі, напрямом променя (рис. 3). Це створює в міжоболонковому, заповненого рідиною, просторі зону каустики у вигляді співвісної з зовнішньою оболонкою циліндричної поверхні радіуса r [21]:

$$r = \frac{D_2}{2} \cos \alpha,$$

з підвищеним енергетичним станом. Таким чином, зона каустики надзвичайно збільшить опір проникаючому акустичному випромінюванню та подальшому його проходженню в середину приладу і створить вкрай високе розсіяння його енергії.

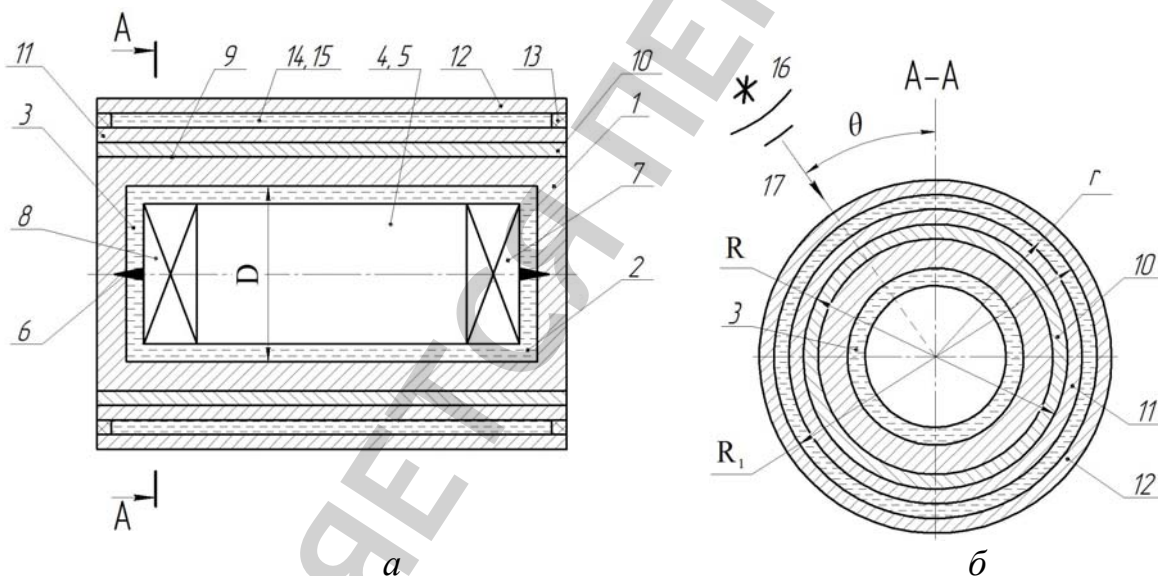


Рис. 3. Конструкція поплавкового гіроскопа: *a* – в поздовжньому перерізі; *б* – переріз А-А:

- 1 – корпус поплавкового гіроскопа; 2 – внутрішня порожнина корпуса з діаметром D ; 3 – робоча рідина; 4 – гіровузол; 5 – гіромотор; 6 – опори;
 7 – датчик кута; 8 – датчик моментів; 9 – зовнішня поверхня корпуса;
 10 – тепловий кожух; 11 – оболонка радіусом R ; 12 – більша оболонка радіусом R_1 ; 13 – плоскі кільця; 14 – герметичний міжоболонковий простір; 15 – рідина в міжоболонковому просторі 14; 16 – звуковий випромінювач; 17 – ультразвуковий промінь

Штучне формування хвильового співпадання ультразвукового променя з коловою хвилею більшої оболонки досягається наступним чином. Змінюється кут падіння θ ультразвукового променя до значення кута співпадання θ_c , коли слід ультразвукової хвилі і колової хвилі в оболонці будуть співпадати [22]. При досягненні величини кута падіння θ ультразвукового променя, рівним куту співпадання θ_c , тобто формування резонансної ситуації, миттєво підвищується, турбулентний за структурою, енергетичний стан рідини. Таким чином, на шляху розповсюдження проникаючого акустичного випромінювання створюється «буферна зона», в якій здійснюється інтенсивне гасіння звукових хвиль проникаючого акустичного випромінювання, як показують напівнатурні випробування – до безпечно малого рівня.

Таке збільшення енергії початково-статичної рідини унеможливить подальше вільне проходження зовнішнього проникаючого випромінювання всередину приладу, і, таким чином, ліквідує додаткову похибку приладу від проникаючого акустичного вимірювання.

При дії на поплавковий гіроскоп променя 17 з частотою нижчою за граничну, в поверхні більшої оболонки 12 генеруються колові хвилі. Частота ω променя 17 регулюється звуковим випромінювачем 16 в межах, коли буде виконуватися нерівність:

$$1 \ll \left(\frac{\omega}{c} R_1 \right),$$

де $\frac{\omega}{c}$ – хвильове число; c – швидкість звуку в рідині 15 міжоболонкового простору 14, що охоплює тепловий кожух 10; ω – частота ультразвукового випромінювача; R_1 – радіус зовнішньої більшої оболонки 12 (рис 3, б). Виконання цієї умови дозволяє елементарний відрізок більшої оболонки 12 сприймати за плоский фрагмент, який буде випромінювати в рідину 15 міжоболонкового простору 14 звукові хвилі під кутом [22]:

$$\sin \alpha = \frac{c}{V},$$

де V – швидкість колових хвиль в більшій оболонці 12, які, в свою чергу, по всьому об'єму, побудують поверхню каустики, співвісну з внутрішньою поверхнею зовнішньої більшої оболонки 12, тобто у вигляді колового циліндра [21]:

$$r = R_1 \cos \alpha,$$

яка змінить початковий статичний стан рідини 15 міжоболонкового простору 14 на високоенергетичний, турбулентний за структурою. Цей проміжок, в формі зони каустики, створить нездоланну перешкоду проходженню зовнішнього акустичного випромінювання в середину приладу, шляхом дисипації ене-

ргії зовнішніх звукових хвиль і буде, свого роду, «буферною зоною». Змінюючи напрям променя 17, генеруємих звуковим випромінювачем 16 до величини θ_c (кута співпадання), можна сформуванати резонансну ситуацію у вигляді хвильового співпадання, коли слід хвилі падаючого променя 17 і колової хвилі співпадають [21]. Це явище призведе, з одного боку, до прояву «акустичної прозорості» поверхні більшої оболонки 12, з іншого, значно збільшить енергію пройдешнього в середину ультразвукового променя. Таким чином, вся без останку енергія променя 17 піде на різке підвищення енергетичного стану рідини 15 у вигляді максимально можливого, що дозволить повністю розсіяти енергію падаючого зовнішнього випромінювання в зоні каустики (рис. 4).

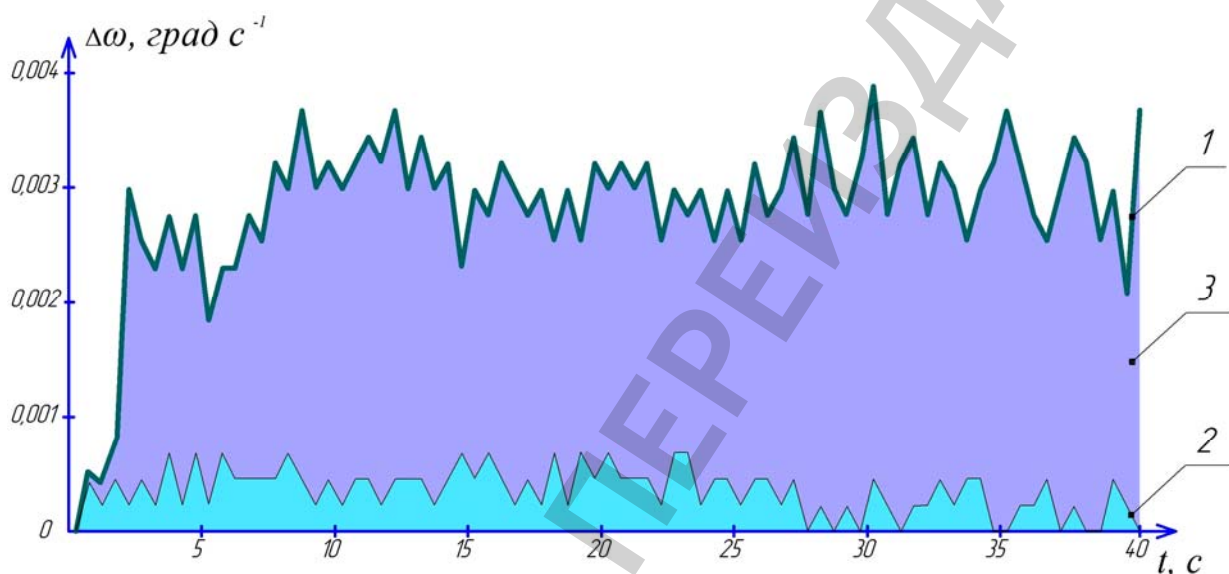


Рис. 4. Вплив акустичного випромінювання на вихідний сигнал поплавкового гіроскопа: 1 – без буферної зони; 2 – з буферною зоною; 3 – ступінь зниження похибки

Таким чином, поверхня каустики, яка штучно формується в міжоболонковому просторі 14 виконує функції «буферної зони». Забезпечується практично абсолютно повна дисипація енергії пройдешнього ззовні акустичного випромінювання. Підвищується ступінь турбулентності зони каустики рідини 15 міжоболонкового простору 14 [22].

6. Результати досліджень

Дослідження на випробувальному стенді (рис. 2) довели:

– найбільш уразливий кут відносно поздовжньої осі приладу, а саме $\varphi = 45^0$ град;

– при дії ультразвукового променя частотою 42 кГц за умови виключеного гіромотора поліагрегатний підвіс гіроскопа певним чином реагує на виникаючу вібрацію. Формується середній інтегральний зсув вихідного сигналу приладу 1,24 мВ, що відповідає середній похибці вимірювань $\Delta\omega_{cp} \approx 0,00282$ град s^{-1} .

Поліагрегатний підвіс гіроскопа, охоплений співвісними циліндричними оболонками, які розділені рідиною, певним чином реагує на виникаючу вібра-

цію. Поліагрегатний підвіс гіроскопа формує середній інтегральний зсув вихідного сигналу приладу 0,156 мВ, що відповідає середній похибці вимірювань $\Delta\omega_{cp} \approx 0,00035 \text{ град } c^{-1}$ (рис. 4).

7. SWOT-аналіз результатів досліджень

Strengths. Оригінальний бік запропонованої технічної реалізації полягає в тому, що, по суті справи, в зоні каустики рідинно-статичній частині підвісу гіроскопа штучно формується інша, зовнішня зона каустики у рідині втулки. Ультразвуковий опромінювач з регулюємим напрямом променя надає можливість, у визначених межах, регулювати щільність цієї зони каустики, яка по суті справи, стає антиподом каустики поплавкового підвісу.

Weaknesses. Пропонуєма технічна реалізація пристрою для гасіння впливу проникаючого акустичного випромінювання трохи ускладнює конструкцію приладу і потребує додаткову енергію для забезпечення роботи ультразвукового випромінювача.

Opportunities. Підвищення точності побудови триортогональної системи координат на рухомих об'єктах, в яких, окрім іншого, в якості сенсорів використовуються поплавкові гіроскопи. Також використовуються для стабілізації радарів та лідарів на рухомих об'єктах, які потребують максимально високої точності побудови координатних осей. Пропонуєма технічна реалізація приладів дозволить, без аби яких фінансових ускладнень, хоча і трохи ускладнить конструкцію, але досягти високої точності вимірювань. Остаточне вирішення цього питання залежить від того, що являється для даного апарата найбільш головним – висока точність системи координат і точність апаратури, яка знаходиться на стабілізованій платформі, чи мінімальні габарити.

Threats. Додаткові витрати, при створенні пропонуємого захисного блоку, пов'язані, перш за все, з компоновкою втулки на тепловому кожусі і забезпеченні системи регулювання штучного ультразвукового випромінювача відносно поверхні зовнішньої більшої оболонки.

8. Висновки

1. Прогнозування результатів експерименту довели, що побудована експериментальна модель вивчаємого явища відповідає реаліям лабораторних дослідів, як у звичайному режимі, так і при наявності резонансної ситуації в підвісі – хвильового співпадання.

2. Експериментальні досліді за умови виконання великого хвильового розміру зовнішньої оболонки та наявності резонансної ситуації у вигляді хвильового співпадання при $\theta_c = 10 \text{ град}$ показали, що зсув вихідного сигналу приладу становить 1,24 мВ (рис. 4).

3. Експериментально та аналітично отримана похибка вимірювань у $\Delta\omega_{cp} \approx 0,00282 \text{ град } c^{-1}$. Очевидно, що наявність буферної зони, штучно формуємої ультразвуковим випромінювачем, рішучим чином, приблизно в 10 разів, зменшує вплив проникаючого акустичного випромінювання внаслідок розсіяння енергії падаючої хвилі в зоні каустики (в буферній зоні).

4. Регулюєма ситуація прояву резонансу в підвісі гіроскопа, а саме геометричний резонанс, у вигляді хвильового співпадання, показує, що наближення до кута співпадання $\theta_c = 10$ градус, коли слід хвилі випромінювача і слід колової хвилі зовнішньої оболонки співпадають. Рішучим чином збільшує енергетичний стан буферної зони, значно підвищує турбулентну структуру з наявними кавітаційними проявами і, відповідно, інтенсивно розсіює енергію падаючих хвиль до такого рівня, коли вони не в змозі чинити зсув нуля приладу (рис. 4).

Таким чином, практично доведена ефективність пропонуємої конструкції для штучного створення перешкоди зовнішньому акустичному випромінюванню.

Література

1. Lighthill, M. J. On Sound Generated Aerodynamically. I. General Theory [Text] / M. J. Lighthill // Proceedings of the Royal Society A: Mathematical, Physical and Engineering Sciences. – 1952. – Vol. 211, No. 1107. – P. 564–587. doi:[10.1098/rspa.1952.0060](https://doi.org/10.1098/rspa.1952.0060)
2. Lighthill, M. J. On Sound Generated Aerodynamically. II. Turbulence as a Source of Sound [Text] / M. J. Lighthill // Proceedings of the Royal Society A: Mathematical, Physical and Engineering Sciences. – 1954. – Vol. 222, No. 1148. – P. 1–32. doi:[10.1098/rspa.1954.0049](https://doi.org/10.1098/rspa.1954.0049)
3. Brehovskii, L. M. Volny v sloistyh sredah [Text] / L. M. Brehovskii. – Moscow: Nauka, 1973. – 344 p.
4. Ustroistvo dlia podavleniia shuma [Text]: A. s. No. 8836652 / Gusev V. P., Osinskii A. I. – 1981. – Bull. No. 21. – 1 p.
5. Ingerslev, F. Akustika v sovremennoi stroitel'noi tehnikе [Text] / F. Ingerslev. – Moscow: Gosstroizdat, 1957. – 295 p.
6. Karachun, V. Kolebaniia poristyh plastin pod deistviem akusticheskikh vozmushchenii [Text] / V. Karachun // Prikladnaia mehanika. – 1986. – Vol. 22, No. 3. – P. 43–46.
7. Belyi, N. G. Issledovanie akusticheskoi vynoslivosti naturnykh panelei tonkostennykh obolochek [Text] / N. G. Belyi // Akusticheskaiia vynoslivost'. – 1970. – Vol. 1222.
8. Matohniuk, L. E. Eksperimental'noe issledovanie napriazhenii v plastinah pod vozdeistviem akusticheskikh nagruzhenii [Text] / L. E. Matohniuk, A. Yu. Kashtalian // Problemy prochnosti. – 1972. – Vol. 1. – P. 59–62.
9. Matohniuk, L. E. Issledovanie vynoslivosti splava D16AMO pri akusticheskom nagruzhenii [Text] / L. E. Matohniuk, Yu. A. Kashtalian, V. A. Samgin // Problemy prochnosti. – 1971. – Vol. 9. – P. 116–120.
10. Mel'nick, V. Nelineinye kolebaniia v poliagregatnom podvese giroskopa [Text]: Monograph / V. Mel'nick, V. Karachun. – Kyiv: Korneichuk, 2008. – 104 p.
11. Mel'nick, V. The emergence of resonance within acoustic fields of the float gyroscope suspension [Text] / V. Mel'nick, V. Karachun // Eastern-European Journal of Enterprise Technologies. – 2016. – Vol. 1, No. 7 (79). – P. 39–44. doi:[10.15587/1729-4061.2016.59892](https://doi.org/10.15587/1729-4061.2016.59892)
12. Barman, K. Turbulence between two inline hemispherical obstacles under wave–current interactions [Text] / K. Barman, K. Debnath, B. S. Mazumder //

Advances in Water Resources. – 2016. – Vol. 88. – P. 32–52.
doi:[10.1016/j.advwatres.2015.12.001](https://doi.org/10.1016/j.advwatres.2015.12.001)

13. Yairi, M. Transmission of a spherical sound wave through a single-leaf wall: Mass law for spherical wave incidence [Text] / M. Yairi, T. Koga, K. Takebayashi, K. Sakagami // Applied Acoustics. – 2014. – Vol. 75. – P. 67–71.
doi:[10.1016/j.apacoust.2013.06.015](https://doi.org/10.1016/j.apacoust.2013.06.015)

14. Yu, M. S. Heat transfer by shock-wave/boundary layer interaction on a flat surface with a mounted cylinder [Text] / M. S. Yu, J. Song, J. C. Bae, H. H. Cho // International Journal of Heat and Mass Transfer. – 2012. – Vol. 55, No. 5–6. – P. 1764–1772. doi:[10.1016/j.ijheatmasstransfer.2011.11.033](https://doi.org/10.1016/j.ijheatmasstransfer.2011.11.033)

15. Chang, Z. A facile method to realize perfectly matched layers for elastic waves [Text] / Z. Chang, D. Guo, X.-Q. Feng, G. Hu // Wave Motion. – 2014. – Vol. 51, No. 7. – P. 1170–1178. doi:[10.1016/j.wavemoti.2014.07.003](https://doi.org/10.1016/j.wavemoti.2014.07.003)

16. Talebitooti, R. Wave propagation across double-walled laminated composite cylindrical shells along with air-gap using three-dimensional theory [Text] / R. Talebitooti, A. M. Choudari Khameneh // Composite Structures. – 2017. – Vol. 165. – P. 44–64. doi:[10.1016/j.compstruct.2016.12.068](https://doi.org/10.1016/j.compstruct.2016.12.068)

17. Morvaridi, M. Perfectly matched layers for flexural waves: An exact analytical model [Text] / M. Morvaridi, M. Brun // International Journal of Solids and Structures. – 2016. – Vol. 102–103. – P. 1–9. doi:[10.1016/j.ijsolstr.2016.10.024](https://doi.org/10.1016/j.ijsolstr.2016.10.024)

18. Zhou, J. Sound transmission through double cylindrical shells lined with porous material under turbulent boundary layer excitation [Text] / J. Zhou, A. Bhaskar, X. Zhang // Journal of Sound and Vibration. – 2015. – Vol. 357. – P. 253–268. doi:[10.1016/j.jsv.2015.07.014](https://doi.org/10.1016/j.jsv.2015.07.014)

19. Boyko, G. The possibility of sound wave low-frequency resonance formation in float gyroscope [Text] / G. Boyko // Technology audit and production reserves. – 2014. – Vol. 6, No. 4 (20). – P. 10–12. doi:[10.15587/2312-8372.2014.29867](https://doi.org/10.15587/2312-8372.2014.29867)

20. Boiko, G. V. Coincidence resonance in hypersound flight conditions [Text] / G. V. Boiko // Kosmična Nauka i Tehnologija. – 2014. – Vol. 20, No. 3 (88). – P. 28–33. doi:[10.15407/knit2014.03.028](https://doi.org/10.15407/knit2014.03.028)

21. Shenderov, E. L. Volnovye zadachi gidroakustiki [Text]: Monograph / E. L. Shenderov. – Leningrad: Sudostroenie, 1972. – 352 p.

22. Zaborov, V. I. Teoriia zvukoizoliatsii ograzhdaiushchih konstruksii [Text]: Monograph / V. I. Zaborov. – Ed. 2. – Moscow: Izdatel'stvo literatury po stroitel'stvu, 1969. – 187 p.