

Хандожко В. О.

ТЕРМОМЕТРИЧНІ ВЛАСТИВОСТІ МОНОСЕЛЕНІДУ ГАЛІЮ

В роботі показано, що в GaSe спостерігається значна температурна залежність частоти ЯКР ^{69}Ga , яка в області температур 250–390 К є лінійною з крутизною перетворення 1,54 кГц/град. Для слідкування за температурою реалізовано термометр на автодинному спин-детекторі, виконаному на витоковому повторювачеві. Точність слідкування за температурою становить $\pm 0,05$ °С.

Ключові слова: температурна залежність, моноселенід галію, ЯКР, автодинний спин-детектор.

1. Вступ

Відомо, що сполуку GaSe можна застосовувати в ролі датчика температури, принцип якого заснований на температурній залежності електричного опору напівпровідникового кристалу. Температурній залежності електричних параметрів селеніду галію, присвячено ряд наукових робіт, наприклад, [1–3]. В роботі [1] спостерігається залежність питомого опору від температури, що особливо сильно виражена в інтервалі 10–110 К (рис. 1). При подальшому зниженні температури зміна опору кристалу різко слабшає. В роботі [2] показано, що електропровідність неопроміненого електронами кристалу GaSe монотонно змінюється більш ніж на порядок в інтервалі 100–500 К. Залежність електропровідності від температури може використовуватися для створення термометра опору на основі нелегованого напівпровідникового кристалу GaSe, що впливає також з роботи [3].

Конструкція і температурна залежність опору датчика, виготовленого з селеніду галію представлена в роботі [4].

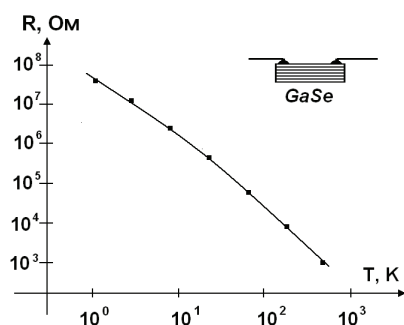


Рис. 1. Температурна залежність опору датчика, виготовленого з селеніду галію

Хоч розглянутий в [4] датчик на основі шаруватого кристалу GaSe має високу чутливість в широкому інтервалі температур, його результати вимірювання є невідтворюваними через наявність поперечних провідних містків між атомними шарами. Включення їх у процес провідності при підвищених температурах призводить до нелінійної температурної залежності та нестабільності показів термометра опору на шаруватому кристалі GaSe.

Також в залежності електроопору кристала від геометрії зразка і технології нанесення струмомознімальних контактів необхідно калібрування кожного виготовленого датчика за допомогою еталонного зразку.

2. ЯКР-термометрія

Відомо, у ряді твердих речовин спостерігається температурна залежність резонансної частоти ядерного квадрупольного резонансу (ЯКР), що дає можливість однозначно пов'язати вимірювану частоту з температурою досліджуваного об'єкта [5]. Перевагою ЯКР-термометра є його не обмежена в часі стабільність, так як залежність частоти від температури визначається тільки молекулярними властивостями речовини і залишається незмінною для всіх зразків цієї хімічної речовини. В даному випадку, шарувата напівпровідникова сполука GaSe володіє ізотопами ^{69}Ga і ^{71}Ga , які в анізотропній структурі кристала забезпечують ефект ЯКР. Наші дослідження показали, що в GaSe спостерігається відносно сильна температурна залежність частоти згаданих квадрупольних ядер, а виміряна частота є показником температури. В області температур 250–390 К температурна залежність частоти близька до лінійної і тільки при подальшому зниженні (до температури рідкого азоту) спостерігається помітне відхилення від лінійної залежності.

Найбільш відомим прикладом застосування термо-чутливої речовини для ЯКР-термометра є хлорат калію KClO_3 [6]. Незважаючи на очевидні переваги, висока чутливість і широкий температурний діапазон вимірювань, використання хлорат калію в термометрії має недоліки. Технологія приготування робочої речовини потребує обережності через її детонуючі властивості. При механічній обробці, підвищених температурах, а також потраплянні сторонніх домішок, хлорат калію (бертолетова сіль) стає вибухонебезпечною хімічною сполукою [7].

3. Експериментальна частина

Для приготування робочих зразків в якості термометричної речовини в ЯКР-термометрі кристал GaSe вирощується розплавними методами, наприклад, методом Стокбаргера – Бріджмена. Вирощений нелегований кристал відпалюється у вакуумі за схемою: 400 °С протягом 4 годин; 200 °С – 6:00; 150 °С – 10 годин. Проведений відпал при зазначених температурах призводить до впорядкування структурних дефектів – політипії і стабілізує їх склад. Останнє відображається на якості спектрів резонансних ліній ЯКР – число ліній резонансних поглинання зменшується а роздільна здатність спектру збільшується [8]. Спектр, отриманий імпульсним методом ЯКР з швидким Фур'є-перетворенням для

відпаленого кристалу GaSe, представлений на рис. 2. Через наявність в кристалі політипії ϵ -і γ -модифікацій спектр складається з двох груп ліній, що зміщені за шкалою частот на відстань 52,14 кГц.

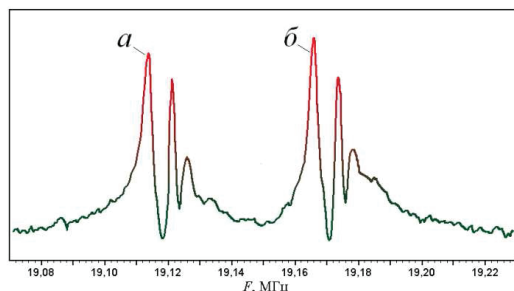


Рис. 2. Спектр ЯКР для ізоотопу ^{69}Ga в GaSe: інтенсивність резонансних ліній на шкалі резонансних частот: для лінії *a* — 19110 кГц; для лінії *b* — 19162 кГц

Предметом вимірювання температури є частота найбільш інтенсивної лінії з першої або другої групи (рис. 2, *a*, *b*). Частота резонансу при $T = 20^\circ\text{C}$ становить: для лінії *a* — 19110 кГц; для лінії *b* — 19162 кГц. На рис. 3 приведена залежність частоти двох ліній спектру (*a* і *b*) від температури, звідки видно, що в інтервалі 250–400 °К вона лінійна з крутизною перетворення 1,54 кГц/град. При подальшому зниженні температури (до температури рідкого азоту) залежність відхиляється від лінійної (рис. 4). Для точного відліку температури в широкому діапазоні температур необхідний інтерполяційний графік. Для стеження за температурою може застосовуватися або стаціонарний метод ЯКР, або імпульсний з швидким Фур'є-перетворенням.

Оскільки частота ЯКР при постійному тиску навколишнього середовища залежить тільки від температури і визначається фундаментальними константами даної речовини, то дана термометрична речовина не потребує калібрування. При будь-яких конфігураціях геометрії зразка — датчика співвідношення «частота — температура» пов'язані однозначно і температурна шкала визначається вибором первинного еталона температури. Точність вимірювання температури залежить від ширини лінії і в наведеному прикладі становить $\pm 0,05^\circ\text{C}$.

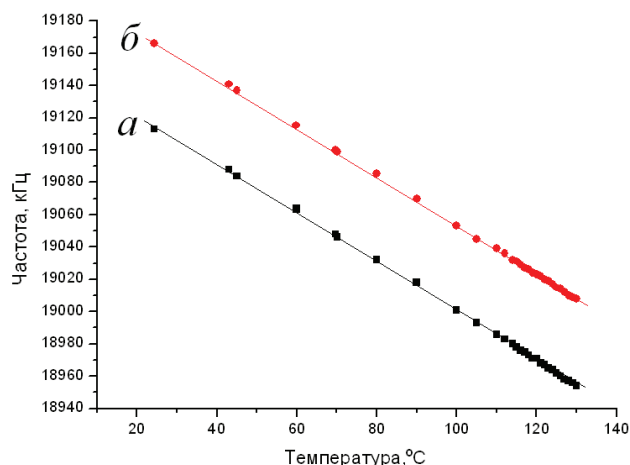


Рис. 3. Температурна залежність частоти ЯКР для ліній *a* і *b* для спектру, наведеного на рис. 2

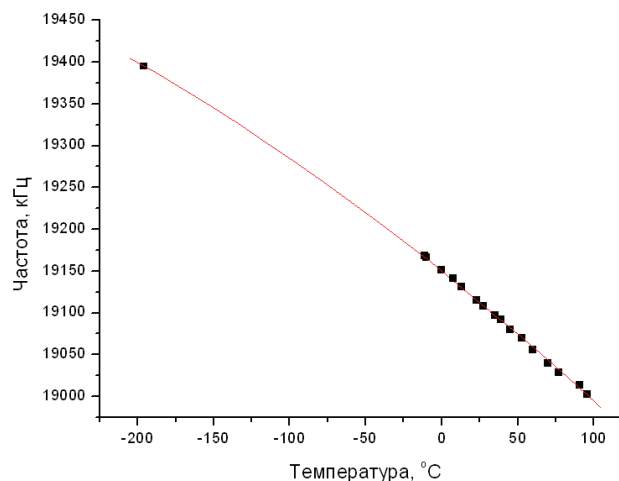


Рис. 4. Температурна залежність частоти ЯКР ^{115}In в InSe для лінії спектра *a* з урахуванням низьких температур (рідкий азот)

З пониженням температури точність поліпшується до $\pm 0,025^\circ\text{C}$ у зв'язку зі зменшенням ширини резонансних ліній. Перевірений інтервал вимірюваних температур становить 77–400 К.

Термометр на основі ЯКР ядер галію в GaSe може знайти застосування при калібруванні контактних термометрів виготовлених з термопар або виконаних на основі напівпровідникових термометрів опорів, а також в інших випадках, де необхідна відтворена температурна шкала для прецизійного стеження за зміною температури об'єкта або навколишнього середовища.

4. Апаратна реалізація ЯКР-термометра на GaSe

До теперішнього часу широке застосування в термометрії ЯКР отримали автодинні схеми як найбільш прості та зручні для схемотехнічної реалізації. Давач ЯКР-термометра являє собою ампулу з речовиною, розміщену всередині котушки індуктивності, включеної в контур LC-генератора. При збігу частоти генератора з частотою ЯКР відбувається поглинання енергії з контуру LC-генератора. Для періодичного поглинання енергії електромагнітне поле модулюється напругою низької частоти. Отримані на контурі генератора періодичні зміни напруги подаються на індикатор резонансу і служать сигналом до відліку частоти генератора частотоміром. Для автоматизації вимірювання та безперервності стеження за температурою в нашому випадку застосоване синхронне детектування промодульованої лінії ЯКР. Отримана крива похідної лінії поглинання ^{69}Ga використовується для керування частотою автодинного генератора. У цьому випадку в колі оберненого зв'язку здійснюється захоплення резонансної частоти ЯКР. Для модуляції резонансу застосовується магнітне поле, що змінюється у відповідності з виразом $H = H_m(1 + \sin\omega t)$, при цьому проводиться реєстрація лінії спектру на першій гармоніці частоти Земан — модуляції [9]. Схема автодинного спин-детектора представлена на рис. 5.

Генератор слабких коливань виконаний на витоково-му повторювачі, підключеного до смісного навантаження. Досвід експлуатації такої схеми автодину показав, що при відповідних налаштуваннях параметрів кола оберненого зв'язку і виборі польового транзистора вона

володіє найкращою чутливістю у порівнянні з відомими схемами — Паунда — Найта і Робінсона [10, 11]. Приклад розміщення зразка в конструкції термометра показаний в роботі [12]. Для ослаблення теплопередачі «зразок — електронний блок» і зменшення наведень від Земан — модуляції котушка автодина розміщена на деякій відстані від реєструючої схеми і модулятора подібно до того, як це виконано в роботах [13, 14].

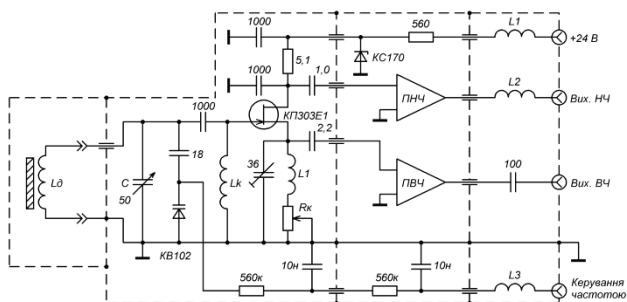


Рис. 5. Схема модифікованого автодинного детектора для ЯКР-термометра

5. Висновки

1. Показано, що напівпровідникову сполуку GaSe можна застосувати у якості термометричної речовини із застосуванням ядерного квадрупольного резонансу. Відмінність від аналогів застосування інших речовин полягає в лінійній залежності частоти резонансу від температури в інтервалі температур 250–390 °С з крутизною перетворення 1,54 кГц/град. Це дає можливість застосувати безпосередньо цифровий відлік температури без складних інтерполяційних формул.

2. Стабільність і відтворюваність показів гарантуються незмінністю структури GaSe, приготованого за спеціальною технологічною схемою відпалу вирощеного кристалу методом Бріджмена.

3. Для детектування сигналу ЯКР ізотопу ⁶⁹Ga використовується автодинний генератор слабких коливань, виконаний на польовому транзисторі із застосуванням низькочастотної Зеєман-модуляції. Автодинний давач має кращу чутливість у порівнянні з відомими схемами, що застосовуються в методах ЯКР.

Література

1. Pashayev, A. M. Hopping conductivity in GaSe monocrystals at low temperatures [Text] / A. M. Pashayev, A. R. Gadjiyev, T. B. Tagiyev, T. M. Abbasova // Semiconductor Physics, Quantum Electronics & Optoelectronics. — 2001. — Vol. 4, No. 4. — P. 287–289.
2. Исмаилов, А. А. Влияние генерационно-рекомбинационных процессов на электропроводность монокристаллов GaS и GaSe, облученных электронами [Текст] / А. А. Исмаилов, Г. И. Исаков, Н. Д. Ахмедзаде, М. М. Ширинов // Международный научный журнал «Альтернативная энергетика и экология», НТЦ «ГАТА». — 2010. — № 6(86). — С. 48–51.
3. Гейдаров, А. Электрические свойства CaSe полученного косвенным методом из газовой фазы [Текст] / А. Гейдаров // Журнал неорганической химии. — 2007. — Т. 52, № 10. — С. 1618–1620.
4. Іларіонов, О. Є. Твердотільні давачі температури та їх практичне використання [Текст] : автореф. дис. на здобуття наук. ступеня канд. техн. наук : спец. 05.27.01 «Твердотільна електроніка» / О. Є. Іларіонов. — Чернівці, 2001. — 20 с.

5. Горбатий, В. Р. Сучасний стан ЯКР термометрії [Текст] / В. Р. Горбатий // Сборник научных трудов по материалам международной научно-практической конференции SWORLD. — Национальный университет «Львівська політехніка». — 2010. — Т. 2, № 3. — С. 48–50.
6. Merilnik temperature in temperaturnih gradientov v majhnih vzorcih z metodo jedrske kvadrupolne resonance [Text] : Patent SI 22594 A / Lužnik Janko, Pirnat Janez, Trontelj Zvonko. — 2009.
7. Филов, В. А. Вредные химические вещества. Неорганические соединения элементов V–VIII групп [Текст] : справочник / В. А. Филов. — Л.: Химия, 1989. — 592 с.
8. Ластивка, Г. И. Влияние отжига на спектры ЯКР и характеристики гетерофотодиодов GaSe-InSe [Текст] / Г. И. Ластивка, О. Н. Сидор, З. Д. Ковалюк, А. Г. Хандожко // Восточно-Европейский журнал передовых технологий. — 2010. — № 4/5(46). — С. 28–34.
9. Гречишкин, В. С. Ядерные квадрупольные взаимодействия в твердых телах [Текст] / В. С. Гречишкин. — М.: Наука, 1973. — 264 с.
10. Makarov, V. Advance of marginal oscillator [Text] / V. Makarov, V. Ryzhov // Proceedings of XXII Russian Particle Accelerator Conference RuPAC-2010. — Protvino, Russia, 2010. — P. 122–124.
11. Robinson, F. N. H. A sensitive nuclear quadrupole resonance spectrometer for 2-60 MHz [Text] / F. N. H. Robinson // J. Phys. E: Sci. Instrum. — 1982. — Vol. 15, No 8. — P. 814–824.
12. Брайлковский, В. В. Оптимизация конструкции датчика для термометрии ядерного квадрупольного резонанса [Текст] / В. В. Брайлковский, О. Е. Иларионов, Е. И. Слынько, А. Г. Хандожко // Приб. и техн. эксперимента. — 2002. — Т. 45, № 5. — С. 158–159.
13. Верига, А. Д. Стокове детектування на МОН транзисторі з вмонтованим каналом [Текст] / А. Д. Верига, Л. Ф. Політанський // Східно-Європейський журнал передових технологій. — 2011. — Т. 2, № 5(50). — С. 41–45.
14. Верига, А. Д. N-канальний d-мон транзистор з подвійною дифузією дециметрового діапазону частот [Текст] / А. Д. Верига, Л. Ф. Політанський // Східно-Європейський журнал передових технологій. — 2010. — Т. 5, № 5(47). — С. 9–12.

ТЕРМОМЕТРИЧЕСКИЕ СВОЙСТВА МОНОСЕЛЕНИДА ГАЛЛИЯ

В работе показано, что в GaSe наблюдается значительная температурная зависимость частоты ЯКР ⁶⁹Ga, которая в области температур 250–390 К является линейной с крутизной преобразования 1,54 кГц/град. Для слежения за температурой реализован термометр на автодинном спин-детекторе, выполненном на истоковом повторителе. Точность слежения за температурой составляет ±0,05 °С.

Ключевые слова: температурная зависимость, моноселенид галлия, ЯКР, автодинный спин-детектор.

Хандожко Віктор Олександрович, аспірант, кафедра радіотехніки та інформаційної безпеки, Чернівецький національний університет імені Юрія Федьковича, Україна, e-mail: khand@chv.ukrpack.net.

Хандожко Віктор Олександрович, аспірант, кафедра радіотехніки та інформаційної безпеки, Чернівецький національний університет імені Юрія Федьковича, Україна.

Khandozhko Victor, Yuriy Fedkovych Chernivtsi National University, Ukraine, e-mail: khand@chv.ukrpack.net