

Котов І. А.

# ЛОГІКО-ІМОВІРНІСНЕ МОДЕЛЮВАННЯ НАДІЙНОСТІ СИСТЕМ ЕЛЕКТРОПОСТАЧАННЯ В ІНТЕЛЕКТУАЛЬНИХ СИСТЕМАХ КЕРУВАННЯ

*Розглянуто актуальну проблему побудови баз знань систем підтримки рішень диспетчерського управління системами електропостачання в кризових ситуаціях. Показано застосування продукційної форми подання знань, що реалізує кон'юнктивно-диз'юнктивні зв'язки висловлювань, асоційованих з відмовами. Запропоновано побудову продукційних мереж на основі логіко-імовірнісних моделей для оцінки параметрів надійності систем електропостачання.*

**Ключові слова:** ймовірність, модель, надійність, обладнання, відмова, продукція, управління, електропостачання.

## 1. Вступ

Неухильно зростаюча складність внутрішніх функціональних взаємозв'язків виробничих систем природно призводить до зростання ризиків і збитків від аварійних ситуацій, що викликані причинами як екзогенного, так і внутрішнього характеру. До останніх відноситься так званий «людський фактор». Особливо значні збитки спостерігаються у системоутворюючих галузях, таких як системи електропостачання [1 – 3]. Можна сказати, що є фізичні межі швидкості реакції і стійкості до стресу керуючого персоналу в кризових ситуаціях. Цим обґрунтовується актуальність даних досліджень.

## 2. Аналіз літературних даних і постановка проблеми

Оперативна оцінка надійності компонентів систем електропостачання базується на глибокому і опрацьованому математичному базисі. Тут враховуються як чисто теоретичні і строгі підходи, так і методики, засновані на практичному досвіді експлуатації та управління [4 – 7]. Спираючись на методологію теорії надійності в області електроенергетичних систем, створені потужні програмні комплекси розрахунку показників надійності [8]. Аналіз показує, що оперативна оцінка надійності може проводитися на основі логіко-імовірнісних моделей дерева відмов [9]. Враховуючи таку модель, можна моделювати взаємозв'язки відмов обладнання продукційними мережами [10].

Метою досліджень була розробка наукових основ інтелектуальної підтримки процесу прийняття диспетчерських рішень у кризових ситуаціях на базі оперативної оцінки параметрів надійності системи електропостачання.

Для досягнення мети необхідно було вирішити наступні основні задачі:

1. Розробка логічної моделі ланцюгів відмов схеми електропостачання;
2. Вибір імовірнісних моделей оцінок надійності елементів схеми;
3. Розробка продукційної мережі для реалізації

- ланцюгів розвитку відмов;
4. Розробка продукційної бази знань з розподіленою логікою;
5. Розробка засобів інтеграції бази знань в базу знань системи.

Після вирішення зазначених завдань і формування обчислювального апарату слід здійснювати можливий розрахунок моделей надійності для різних схем електропостачання. У критичних ситуаціях при дефіциті часу будуть використовуватися готові знайдені оцінки параметрів надійності.

## 3. Результати досліджень

Об'єктом досліджень був комплекс інтелектуальної комп'ютерної системи реалізації диспетчерського управління системою електропостачання.

Завданням роботи є моделювання продукційною мережею надійності системи електропостачання. В основі даного підходу лежать поняття ймовірності безвідмовної роботи (1) та ймовірності відмови (2), які виражаються через інтенсивність відмов (3) [9]. Якщо прийняти, що інтенсивність відмов є незмінною, то можна записати:

$$p(t) = e^{-\lambda t}, \quad (1)$$

$$q(t) = 1 - p(t) = 1 - e^{-\lambda t}, \quad (2)$$

$$\lambda(t) = \lambda = \text{const}. \quad (3)$$

Вирази характеризують експонентний закон розподілу наробітку до відмови. Інтенсивність відмов обладнання визначається наступним чином:

$$\lambda(t) = \frac{F'(t)}{1 - F(t)}. \quad (4)$$

При послідовному з'єднанні елементів обладнання ймовірність безвідмовної роботи установки визначається ймовірністю безвідмовної роботи всіх елементів об-

ладнання за період  $t$ :

$$p(t) = \prod_{i=1}^n p_i(t). \quad (5)$$

При паралельному з'єднанні елементів ймовірність безвідмовної роботи визначається співвідношенням резервних і елементів, що відмовили [9]:

$$p(t) = \sum_{k=r}^n C_n^k P^k(t) q^{n-k}(t), \quad (6)$$

де  $C_n^k = \frac{n!}{(n-k)!k!};$

$n$  - загальна кількість одиниць обладнання;

$k$  - поточний номер одиниці обладнання;

$r$  - кількість обов'язкових для роботи одиниць обладнання.

Маючи в своєму розпорядженні математичну базу ймовірнісного методу розрахунку надійності електропостачання, можна переходити до опису системи відмов логіко-ймовірнісними моделями. Одним з наочних уявлень таких моделей є дерево відмов. Дерево відмов, моделюючи ланцюги подій і розвиток відмов, можна розглядати як продукційну мережу, реалізовану на імплікації висловлювань. У такій мережі антецеденти продукції є кон'юнкції або диз'юнкції висловлювань відмов і станів, а консеквенти - результуючими одиничними висловлюваннями. При цьому ймовірності відмов в системі визначаються за виразами (5) і (6).

Як приклад розглянемо фрагмент схеми живлення шин власних потреб електростанції для побудови бази знань інтелектуальної системи диспетчеризації [9]. Схема наведена на рис. 1, а дерево відмов - на рис. 2.

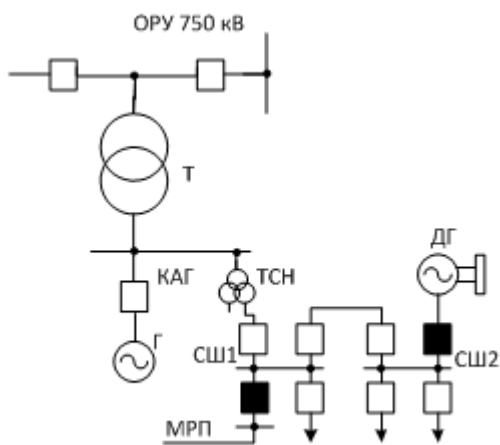


Рис. 1. Фрагмент схеми живлення власних потреб електростанції

На рис. 2 показані типи правил об'єднання відмов - «І», «АБО», - а також такі види відмов: O1 - пошкодження приєднань секції СШ1, O2 - відмова повторного включення живлення шин СШ1, O3 - пошкодження збірних шин власних потреб СШ1, O4 - відмова секційного вимикача збірних шин власних потреб СШ1, O5 - відключення живлення секції СШ2.

Визначимо ймовірність відключення живлення секції

СШ2. Для розрахунку скористаємося показниками ймовірностей відмов з [9]:

$$q_{O1} = 0.0296, q_{O2} = 0.0020, q_{O3} = 0.0296, q_{O4} = 0.0022.$$

При спрацьовуванні першої продукції отримуємо:

$$q_1 = q_{O1}q_{O2} = 0.0296 * 0.0020 = 0.0000592.$$

Спрацювання другої продукції дає наступний результат:

$$q_2 = q_{O5} = 1 - (1 - q_1)(1 - q_{O3})(1 - q_{O4}) = 1 - (1 - 0.0000592)(1 - 0.0296)(1 - 0.0022) = 1 - 0.9999408 * 0.9704 * 0.9978 = 1 - 0.96821 = 0.03179.$$

Таким чином, ймовірність відмови - відключення живлення секції СШ2 - дорівнює 0,03179, а ймовірність безвідмовної роботи відповідно

$$p_2 = 1 - q_2 = 1 - 0.03179 = 0.96821.$$

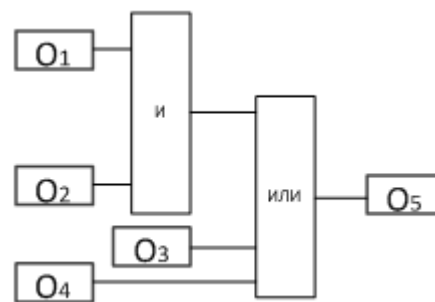


Рис. 2. Фрагмент дерева відмов для оцінки надійності живлення шин СШ2

#### 4. Висновки

У роботі розглянута задача побудови інтелектуальних програмних комплексів диспетчеризації з урахуванням показників надійності компонентів систем електропостачання. Як механізм формалізації ланцюгів відмов застосований продукційний підхід подання знань, який реалізує кон'юнктивно-диз'юнктивні зв'язки висловлювань, асоційованих з відмовами. Основною позитивною якістю запропонованого підходу є його інваріантність по відношенню до предметних областей, що дозволяє будувати ефективні системи підтримки рішень в області оперативного управління енергетичними компаніями. В якості напрямків подальших досліджень розглядаються методи уніфікації подання знань області диспетчеризації електроенергетичних систем і побудови єдиного ядра системи підтримки управлінських рішень.

#### Література

1. Фокин, Ю. А. Энергосберегающая технология электроснабжения народного хозяйства [Текст]: практ. пос. / Ю. А. Фокин; под ред. В. А. Веникова. // Надежность и эффективность сетей электрических систем. - В 5 кн. Кн. 3. - М.: Высш. шк., 1989. - 151 с.
2. Басова, Т. Ф. Экономика и управление энергетическими предприятиями [Текст]: учеб. для вузов / Т. Ф. Басова, Е. И. Борисов, В. В. Бологова и др.; под ред. Н. Н. Кожев-

- никова. – М.: Издательский центр Академия, 2004. – 432 с.
- Самсонов, В. С. Экономика предприятий энергетического комплекса [Текст]: учеб. для вузов / В. С. Самсонов. – М.: Высшая школа, 2003. – 416 с.
  - Манов, Н. А. Методы и модели исследования надежности электроэнергетических систем [Текст] / Н. А. Манов, М. В. Хохлов. – Сыктывкар, 2010. – 292 с.
  - Биллингтон, Р. Оценка надежности электроэнергетических систем [Текст]: пер. с англ. / Р. Биллингтон, Р. Аллан. – М.: Энергоатомиздат, 1988. – 288 с.
  - Руденко, Ю. Н. Надежность систем энергетики и их обслуживания [Текст]: справочник / под ред. Ю. Н. Руденко // Том. 1. Общие модели анализа и синтеза надежности систем энергетики. – М.: Энергоатомиздат, 1994. – 480 с.
  - Фокин, Ю. А. Оценка надежности систем электроснабжения [Текст] / Ю. А. Фокин, В. А. Туфанов. – М.: Энергоиздат, 1981. – 224 с.
  - Строганов, А. Обзор программных комплексов по расчету надежности сложных технических систем [Текст] / А. Строганов, В. Жаднов, С. Полесский // Компоненты и технологии. – 2007. – №5. – С. 183-190.
  - Гук, Ю. Б. Теория надежности в электроэнергетике [Текст]: учеб. пос. для ВУЗов / Ю. Б. Гук. - Л.: Энергоатомиздат. Ленингр. Отд.-ие, 1990. - 208 с.
  - Котов, И. А. Представление логических моделей принятия решений в производственных экспертных системах на основе аппарата сетей Петри [Текст] / И. А. Котов, Г. В. Константинов // Разработка рудных месторождений. – Кривой Рог: КТУ, 2008. – Вып. 92.– С.189-193.

### ЛОГИКО-ВЕРОЯТНОСТНОЕ МОДЕЛИРОВАНИЕ НАДЕЖНОСТИ СИСТЕМ ЭЛЕКТРОСНАБЖЕНИЯ В ИНТЕЛЛЕКТУАЛЬНЫХ СИСТЕМАХ УПРАВЛЕНИЯ

Рассмотрена актуальная проблема построения баз знаний систем поддержки решений диспетчерского управления системами электроснабжения в кризисных ситуациях. Показано применение продукционной формы представления знаний, реализующей конъюнктивно-дизъюнктивные связи высказываний, ассоциированных с отказами. Предложено построение продукционных сетей на основе логико-вероятностных моделей для оценки параметров надежности систем электроснабжения.

**Ключевые слова:** вероятность, модель, надежность, обслуживание, отказ, продукция, управление, электроснабжение.

*Котов Игорь Анатолійович, кандидат технічних наук, доцент, кафедра моделювання та програмного забезпечення, ДВНЗ «Криворізький національний університет», Україна, e-mail: ikotov1963@mail.ru*

*Котов Игорь Анатольевич, кандидат технических наук, доцент, кафедра моделирования и программного обеспечения, ГВУЗ «Криворожский национальный университет», Украина, e-mail: ikotov1963@mail.ru*

*Igor Kotov, Kryvyi Rih National University, Ukraine, e-mail: ikotov1963@mail.ru*

УДК 004.031.6

Крайник Я. М.

## СТВОРЕННЯ СИСТЕМ УПРАВЛІННЯ GSM/GPS/MCU ПРИСТРОЯМИ НА БАЗІ USB

*Представлено результати створення систем управління GSM/GPS/MCU системами з використанням інтерфейсу USB. Запропоновано використання апаратного USB мосту в якості основного елементу системи, а також структура системи. Розроблено програмне забезпечення для керуючого пристрою системи. Виявлено, що використання додаткового модуля обробки даних дозволяє зменшити використання ресурсів керуючого пристрою.*

**Ключові слова:** MCU системи, інтерфейс USB, системи управління.

### 1. Вступ

Розвиток технологій у сфері створення систем управління зумовлює постійне зростання вимог щодо функціональності та продуктивності таких систем. При цьому подібні системи можуть використовуватися і для роботи з вже існуючими системами, що накладає суттєві обмеження на їх роботу: максимальна швидкість отримання інформації, доступні інтерфейси інтеграції та ін. Прикладом такої системи може бути існуюча MCU-система, для якої необхідно створити систему управління. При цьому, якщо ставиться завдання забезпечення інтеграції системи управління з такими апаратними засобами як ПК, мобільні пристрої, це ще більше ускладнює розробку, оскільки потребує використання сучасних інтерфейсів передачі даних.

Таким чином, створення систем управління GSM/GPS/MCU-системами є задачею, що потребує комплексного підходу до її вирішення та базується на виборі апаратних засобів, а також розробці програмного забезпечення для всіх складових системи управління, яке надасть можливість реалізувати закладений функці-

онал для контролю системи та застосувати можливості інтерфейсу USB.

Отже, проблема є актуальною та важливою.

### 2. Аналіз літературних даних і постановка проблеми

Найчастіше GSM/GPS/MCU-системи є комплексними, спрямованими на вирішення широкого кола задач, тому включають до свого складу велику кількість компонентів. Також вони потребують розробки програмного забезпечення для організації взаємодії складових системи, що підвищує її загальну складність. Підключення до такої системи є складним та не може відбуватися безпосередньо у будь-який момент через відсутність відповідних інтерфейсів зв'язку [1 – 3].

Метою роботи була розробка системи управління на основі вибору та розробки засобів інтеграції системи, а також створення програмного забезпечення системи для окремих їх складових.

Для досягнення поставленої мети необхідно вирішити наступні основні задачі: