

Чеканова Н. Н.

## ХОЛОДИЛЬНАЯ МАШИНА НА ВЫСОКОКИПЯЩИХ ВЕЩЕСТВАХ

Основная идея предлагаемой холодильной машины состоит в применении вакуумного насоса вместо традиционного компрессора. Такая холодильная машина дает возможность использовать высококипящие и экологически чистые вещества в качестве хладагентов, например, спирты, их водные растворы и др. Эти машины не разрушают озоновый слой, а тепловой насос не вносит теплового загрязнения в атмосферу и экономит топливо.

**Ключевые слова:** тепловое загрязнение, озоновый слой, Киотский протокол, тепловой насос, холодильник, высококипящие вещества.

### 1. Введение

В настоящее время возникли глобальные экологические проблемы, имеющие прямое отношение к нашему исследованию, такие как: разрушение озонового слоя; глобальное потепление и тепловое загрязнение планеты Земля; истощение запасов высококачественного ископаемого топлива (угля, нефти, газа) и связанная с ним проблема энергосбережения и народонаселения. Эти проблемы в последние несколько десятилетий резко обострились [1].

В связи с этими проблемами мировое сообщество провело известный ряд Всемирных саммитов, в итоге которых в Киото был принят конкретный документ по ограничению суммарных выбросов в атмосферу Земли диоксидов углерода, метана, оксидов азота, фторированных и фтористых углеводородов, шестифтористой серы. Киотский протокол вступил в силу 16 февраля 2005 года, а так как срок действия его первого периода закончился 31 декабря 2012 года, то принято решение о его продлении еще на пять лет, начиная с 1 января 2013 года.

### 2. Анализ литературы

Результаты исследования озонового слоя Земли и их анализ указывают, что основными разрушителями озона являются хлорсодержащие вещества, к которым, в частности, относятся фреоны — хладагенты холодильников, тепловых насосов, кондиционеров. Кроме того, к парниковым веществам, которые ответственны за глобальное потепление, были отнесены также ряд других фреонов [2].

Постоянно растет общее потребление человечеством природного топлива в виде угля, нефти и газа, запасы которого ограничены и скоро будут исчерпаны [3].

Таким образом, часть фреонов отнесены к озоноопасным, а часть — к парниковым газам и должны быть поэтапно выведены из производства и использования. В частности, широко используемые фреоны R11, R12, R113, R114, R115 уже запрещены согласно Киотскому протоколу. На нынешнем этапе санкции направлены на хладагенты R22, R21, R141b, R123 и R142b, причем сокращение потребления этих озоно-разрушающих веществ на 90 % должно быть завершено к 2015 году [4, 5].

### 3. Постановка задачи

Большинство существующих и работающих холодильников, тепловых насосов и кондиционеров (более 90 %) являются компрессионными и используют в качестве хладагента фреоны, которые отнесены к экологически опасным веществам, так как разрушают озоновый слой и вызывают парниковый эффект.

Следует отметить, что в настоящее время общее число работающих теплонасосных установок в развитых странах превысило 20 млн., а домашних и промышленных холодильников и кондиционеров на порядки больше.

В настоящее время вместо запрещенных и подлежащих к выводу фреонов применяют смесевые хладагенты R404a, R407, R410a, которые по эффективности сильно уступают, например R22, но главное в том, что все они имеют в своей основе подлежащие в ближайшее время к запрету гидрофторуглероды (ГФУ) и поэтому их тоже придется менять.

Таким образом, во всем мире возникла насущная задача поиска приемлемых озонобезопасных и не парниковых хладагентов.

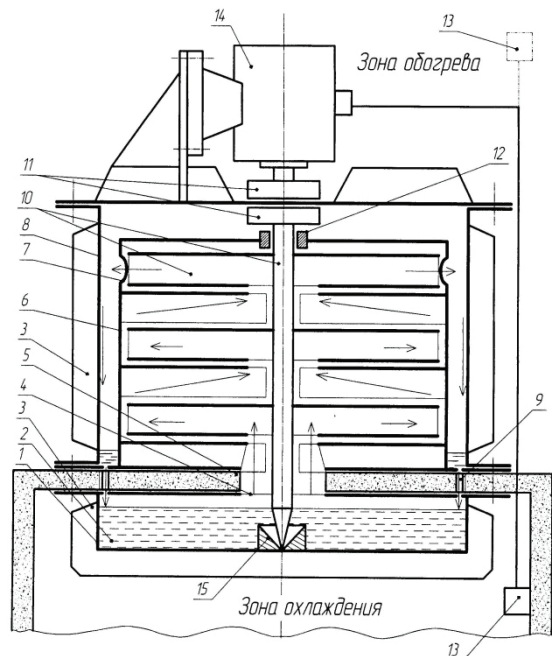
### 4. Результаты исследований тепловых насосов

В патентах [6–8] предложены конструктивно новые тепловые насосы, холодильники и кондиционеры, в которых вместо компрессора используется откачное устройство (вакуумный насос), что позволяет в качестве хладагентов применять высококипящие вещества (температура кипения которых больше нуля по шкале Цельсия при нормальном давлении). Среди них достаточно много веществ, не вносящих теплового загрязнения в атмосферу и не разрушающих озоновый слой, например, вода, различные спирты и их водные растворы.

На рис. 1 приведена принципиальная схема защищенной патентом [9] новая холодильная машина, которая является дальнейшим развитием и усовершенствованием предыдущих разработок [6–8]. Это устройство может работать в режиме, или холодильника, или теплового насоса, или кондиционера.

Известно [10], что тепловой насос работает по тем же термодинамическим циклам, что и холодильная машина. Но в случае теплового насоса его работа состоит в передаче теплоты от холодного источника тепла, например, от наружного воздуха, от воды озера или

реки, сточных вод и т. д. к более теплomu, например, обогреваемому помещению.



**Рис. 1.** Конструктивная схема холодильной машины:

1 — неподвижный испаритель; 2 — жидкий хладагент; 3 — наружное ребрение; 4 — откачное отверстие; 5 — неподвижный термоизолирующий элемент; 6 — вакуумный насос; 7 — выходные отверстия; 8 — конденсатор; 9 — дроссель; 10 — лопатки; 11 — магнитная муфта; 12 — подшипник; 13 — датчик температуры; 14 — электродвигатель; 15 — опорный подшипник

Пусть от источника тепла отбирается количество теплоты  $Q_1$ , а количество теплоты  $Q_2$  передается в обогреваемое помещение, и при этом процессе затрачивается работа  $A$ . Показателем эффективности работы теплового насоса является коэффициент преобразования или отопительный коэффициент, определяемый отношением  $\phi = Q_2/A$ . Так как согласно основным началам термодинамики всегда коэффициент преобразования больше единицы  $\phi > 1$ , то тепловой насос передаст в помещение энергию в виде тепла в  $\phi$  раз больше, чем затрачено работы  $A$ .

Нами были проведены термодинамические расчеты коэффициента преобразования  $\phi$  для теплового насоса, использующего в качестве теплоносителя, например, этанол и традиционного парокомпрессорного теплового насоса, использующего фреоны, в диапазоне рабочих температур. Проведенные расчеты показали, что этанол в качестве теплоносителя эффективнее различных фреонов на 3–12 %. В частности, при температуре внешней среды  $T_1 = 261 \text{ K}$  ( $-12 \text{ }^\circ\text{C}$ ) на единицу затраченной работы тепловой насос на этаноле выделяет в конденсаторе с температурой  $T_2 = 333 \text{ K}$  ( $+60 \text{ }^\circ\text{C}$ ) тепла в  $\phi = 4,0$  раз больше, чем затраченная работа, а, например, на фреоне R12 — только в  $\phi = 3,4$ . Отметим, что в этих же условиях идеальный тепловой насос, работающий по циклу Карно, имеет максимально возможное значение  $\phi = 4,6$ .

Устройство (рис. 1) не содержит элементов, составляющих контур обычного холодильника, поэтому оно по сути представляет собой бесконтурную холодильную машину. Это значительно упрощает конструкцию, повышает ее экономичность, надежность, долговечность,

снижает габариты, металлоемкость и стоимость изготовления. Причем, предлагаемая холодильная машина на экологически безопасном хладагенте не будет уступать существующим фреоновым аналогам по таким параметрам, как простота конструкции и технологичность изготовления, а по экологической безопасности и экономичности превзойдет их.

## 5. Выводы

Предлагаемая холодильная машина в качестве холодильника или кондиционера является озонобезопасной. Если предлагаемая холодильная машина используется как тепловой насос, то такое устройство не вносит ни теплового, ни химического загрязнения в атмосферу. При этом, как любой тепловой насос экономически выгоден [10], так как его тепло в 3–5 раз дешевле тепла тепловых станций, не требует запасов топлива и дорогостоящих коммуникаций. Из-за низкой себестоимости произведенного тепла тепловой насос окупается за 1,5–2 года и экономит высококачественное топливо — уголь, газ и нефть.

## Литература

1. Межправительственная группа экспертов по изменению климата [Электронный ресурс]. — Режим доступа: \www/URL: <http://www.ipcc.ch>
2. Цветков, О. Б. Хладагенты на посткиотском экологическом пространстве [Текст] / О. Б. Цветков // Холодильная техника. — 2012. — № 1. — С. 70–72.
3. Везироглу, Т. Н. Водородная энергетика, как надежное решение глобальных проблем окружающей среды [Электронный ресурс] / Т. Н. Везироглу // Е-журнал «Альтернативная энергетика и экология». — 2002. — № 1. — Режим доступа: \www/ URL: [isjaee.hydrogen.ru/?pid=273](http://isjaee.hydrogen.ru/?pid=273)
4. Цветков, О. Б. Хладагенты и окружающая среда [Текст] / О. Б. Цветков // Холодильная техника. — 2013. — № 1. — С. 20.
5. Проект по выводу ГХФУ в Российской Федерации [Электронный ресурс]. — Режим доступа: \www/URL: <http://www.ozonепrogram.ru>
6. Патент 23030 Украина, МПК6 C1 F25 B29/00. Холодильный агрегат [Текст] / Блюмкин М. М., Боровлев В. И., Инопин Е. В., Рыжков В. И., Чеканов Н. А.; заявитель и патентообладатель БНВК фирма «Наука». — № 95125241; заявл. 12.12.95; опубл. 30.06.1998, Бюл. № 3.
7. Патент № 2170890 Российская Федерация, МПК7 C1 F25 B3/00. Пароротационная холодильная машина [Текст] / Камышанченко Н. В., Маханьков Г. В., Рыжков И. В., Чеканов Н. А.; заявитель и патентообладатель Белгородский гос. университет. — № 2000119958/06; заявл. 26.07.00; опубл. 20.07.01, Бюл. № 8.
8. Патент 2382295 Российская Федерация, МПК7 C2 F25 B30/02. Тепловой насос [Текст] / Чеканов Н. А., Беляева И. Н., Кунгурцев С. А., Мигаль Л. В., Чеканова Н. Н., Кириченко И. К.; заявитель и патентообладатель Гос. образовательное учрежд. высш. проф. образ. «Белгородский гос. университет». — № 2007148490/06; заявл. 21.12.07; опубл. 20.02.10, Бюл. № 5.
9. Патент 128922 (полезная модель) Российская Федерация, МПК7 U1 F25 B3/00. Холодильная машина [Текст] / Добрынин В. Е., Кунгурцев С. А., Чеканова Н. Н., Чеканов Н. А.; заявитель и патентообладатель Федер. гос. авт. образовательное учрежд. высш. проф. образ. «Белгородский гос. нац. исслед. университет». — № 2012140523/06; заявл. 21.09.12; опубл. 10.06.13, Бюл. №16.
10. Морозюк, Т. В. Теория холодильных машин и тепловых насосов [Текст] / Т. В. Морозюк. — Одесса: Студия «Негоциант», 2006. — 712 с.

**ХОЛОДИЛЬНА МАШИНА НА ВИСОКОКИПЛЯЧИХ РЕЧОВИНАХ**

Основна ідея холодильної машини, що пропонується, полягає в застосуванні вакуумного насоса замість традиційного компресора. Така холодильна машина дає можливість використовувати висококиплячі та екологічно чисті речовини як холодоагентів, наприклад, спирти, їх водні розчини та ін. Ці машини не руйнують озоновий шар, а тепловий насос не вносить теплового забруднення в атмосферу та економить паливо.

**Ключові слова:** теплове забруднення, озоновий шар, Кіотський протокол, тепловий насос, холодильник, висококиплячі речовини.

*Чеканова Наталья Николаевна, кандидат физико-математических наук, старший преподаватель, кафедра высшей и прикладной математики, Украинская инженерно-педагогическая академия, Харьков, Украина, e-mail: Chekanova76@list.ru.*

*Чеканова Наталья Николаевна, кандидат физико-математических наук, старший викладач, кафедра вищої та прикладної математики, Українська інженерно-педагогічна академія, Харків, Україна.*

*Chekanova Natalia, Ukrainian Engineering Pedagogics Academy, Kharkiv, Ukraine, e-mail: Chekanova76@list.ru*

УДК 656.211:626.212

**Чеклов В. Ф.,  
Чеклова В. М.**

## ПЕРЕДУМОВИ РОЗВИТКУ «ЗЕЛЕНОЇ» ЛОГІСТИКИ НА ЗАЛІЗНИЧНОМУ ТРАНСПОРТІ

*У статті проаналізовано актуальність поліпшення стану довкілля та підвищення ефективності використання природних ресурсів. Визначено передумови розвитку «зеленої» логістики на залізничному транспорті. Розглянуті питання екології в Україні, що є найбільш актуальними на даний час при існуванні проблем, які стримують розвиток «зеленої» логістики.*

**Ключові слова:** екологія, залізничний транспорт, «зелена» логістика, навколишнє середовище, «зелені» технології.

**1. Вступ**

В останні роки все більший розвиток отримує сфера «зелених» технологій. До «зелених» технологій прийнято відносити інноваційні рішення в сфері переробки та вторинного використання матеріалів, очищення стічних вод, енергозбереження, контролю над забрудненням повітряного середовища, захисту навколишнього середовища, поновлюваних джерел енергії.

Традиційне розуміння та концепція логістики оперують переважно на економічні критерії, що відповідно регламентує процедуру прийняття стратегічних та операційних рішень. Водночас, прогресуюча світова тенденція формування врівноваженого розвитку змушує до розширення концепції логістики середовищ суспільними критеріями [1].

Під впливом транспортних засобів в атмосфері накопичується вуглекислий газ, зменшується кількість кисню. Викиди потрапляють на рослини, в ґрунт та опиняються в організмах людей. У таких умовах виникає необхідність використання в логістиці «зелених» технологій. При цьому можна говорити про виникнення нового поняття «зелена» логістика.

«Зелена логістика» передбачає цілісне перетворення логістичних стратегій, процесів, структур всіх учасників ланцюга поставок у відповідності до ресурсозберігаючих, енергоефективних та природоохоронних технологій. Мета «зеленої логістики» — досягнення балансу між економічною та екологічною ефективністю [2].

«Зелена» логістика — логістика (як господарська діяльність), заснована на екологічно безпечних технологіях. «Зелені» технології в даний час знаходяться на стадії свого раннього розвитку. Очікується, що розвиток

«зелених» технологій за масштабами, силі впливу на зміну структури економіки та змін може бути порівняно з інформаційними інноваціями, які активно увійшли в наше життя [3].

**2. Мета статті**

Проаналізувати актуальність поліпшення стану довкілля та підвищення ефективності використання природних ресурсів. Визначити передумови розвитку «зеленої» логістики на залізничному транспорті.

**3. Аналіз останніх досліджень**

Розглянемо ситуацію у Росії та досвід впровадження «зеленої» логістики у деяких країнах Європи та Азії.

**Ситуація в Росії.** Сьогодні, говорячи про організацію ланцюга постачання, кожна компанія неминує стає перед вибором. З одного боку, клієнти більше зацікавлені в доставці «від дверей до дверей», що можливо тільки завдяки використанню автотранспорту. З іншого — ринок, бачить приклад Заходу, розуміє, що, крім швидкості в роботі, необхідно враховувати і такий чинник, як екологічність відправки.

Сьогодні в Росії викиди CO<sub>2</sub> на 1 млн. т-км при перевезеннях автомобільним транспортом становлять 81,8 млн. т, залізницею — 29,4 млн. т. Тобто споживання палива першим в три рази перевищує споживання залізничним транспортом. Проте велика кількість вантажів все ж доставляється по автомагістралях.

Особливу стурбованість з точки зору екологічної безпеки викликає перевезення небезпечних вантажів. По російських залізницях перевозяться небезпечні