

8. Шихтинг, Г. Теория пограничного слоя [Текст] / Г. Шихтинг. — М.: Наука, 1969. — 742 с.
9. Биргоф, Г. Гидродинамика [Текст] / Г. Биргоф. — М.: ИИЛ, 1963. — 487 с.
10. Ньюмен, Дж. Морская гидродинамика [Текст] / Дж. Ньюмен. — Л.: Судостроение, 1985. — 368 с.

ПРОГНОЗУВАННЯ ШВИДКОСТІ СУДНА З УРАХУВАННЯМ ВПЛИВУ ЗОВНІШНІХ ФАКТОРІВ І РОЗМІРЕНЬ КОРПУСУ ДЛЯ СИСТЕМИ ЗАБЕЗПЕЧЕННЯ БЕЗПЕКИ ВІД ПОТЕНЦІЙНО НЕБЕЗПЕЧНИХ СУДІВ

Для забезпечення працездатності системи забезпечення безпеки від потенційно небезпечних судів необхідно вміти прогнозувати швидкість судна з урахуванням впливу зовнішніх факторів і розмірень корпусу. Отримано співвідношення, що зв'язує модельні параметри корпусу, швидкість і розмірення повномасштабного судна. Наведене співвідношення може бути використано для визначення основних розмірень судна, а також для оцінки швидкості судна на ранніх, передескізних стадіях опрацювання проектів перспективних судів.

Ключові слова: прибережний шар, швидкість судна, розмірення судна, безпека від потенційно небезпечних судів.

Аніпко Олег Борисович, доктор технічних наук, професор, кафедра інженерно-авіаційного забезпечення, Харківський університет Воздушних Сил ім. Івана Кожедуба, Україна.

Шаблій Глеб Федорович, госпредприятие «Госгидрография», Киев, Украина.

Ковтонок Игорь Борисович, доктор технических наук, доцент, кафедра аэродинамики и динамики полета летательных аппаратов, Харьковский университет Воздушных Сил им. Ивана Кожедуба, Украина, e-mail: igor_kovtonyuk@ukr.net.

Аніпко Олег Борисович, доктор технічних наук, професор, кафедра інженерно-авіаційного забезпечення, Харківський університет Повітряних Сил ім. Івана Кожедуба, Україна.

Шаблій Глеб Федорович, держпідприємство «Держгідрографія», Київ, Україна.

Ковтонок Ігор Борисович, доктор технічних наук, доцент, кафедра аеродинаміки і динаміки польоту літальних апаратів, Харківський університет Повітряних Сил ім. Івана Кожедуба, Україна.

Anipko Oleg, Kharkiv Air Force University named after Ivan Kozhedub, Ukraine.

Shabliy Gleb, State Enterprise «Gosgidrografiya», Kyiv, Ukraine.

Kovtonyuk Igor, Kharkiv Air Force University named after Ivan Kozhedub, Ukraine, e-mail: igor_kovtonyuk@ukr.net

УДК 664.126.43:681.51

DOI: 10.15587/2312-8372.2015.52008

Прокопенко Ю. В.,
Ладанюк А. П.,
Сокол Р. М.

ИСПОЛЬЗОВАНИЕ ФРЕЙМОВЫХ СТРУКТУР В СИСТЕМАХ КООРДИНАЦИИ И УПРАВЛЕНИЯ КОМПЛЕКСОМ ВАКУУМ-АППАРАТОВ ПЕРИОДИЧЕСКОГО ДЕЙСТВИЯ

Рассмотрены общие требования к сложным системам управления технологическими комплексами. Выполнен обзор основных схем существующих технологических комплексов вакуум-аппаратов периодического действия. Определена структура фреймов интеллектуальной системы координации и управления комплексом вакуум-аппаратов периодического действия. Определена организация взаимодействия фреймовых структур в иерархической системе.

Ключевые слова: сложная система, технологический комплекс, вакуум-аппарат, иерархическая система координации, фреймовая модель управления.

1. Введение

В современных условиях производства сахара ставятся задачи дальнейшего повышения эффективности производства и снижения энергозатрат. Одним из основных технологических комплексов производства сахара является, отделение кристаллизации, которое входит в состав продуктового отделения.

Существующие системы управления массовой кристаллизации сахара не соответствуют требованиям, предъявляемым к управлению современными технологическими комплексами. Для этого в последнее время разрабатываются системы интеллектуального управления, которые используют принципиально новые методики и принципы, основанные на методах искусственного

интеллекта. Одним из перспективных направлений разработки новых систем управления является использование методов ситуационного управления [1, 2].

Основной критерий работы технологического комплекса вакуум-аппаратов периодического действия для массовой кристаллизации сахара — производительность.

Сложность поставленной задачи управления технологическим комплексом вакуум-аппаратов периодического действия заключается в том, что каждый вакуум-аппарат и весь комплекс в целом — являются сложной системой.

Разработка интеллектуальных систем координации и управления технологическим комплексом вакуум-аппаратов периодического действия позволит более эффективно организовать производственный процесс массовой кристаллизации сахара, обеспечит возмож-

ность построения распределенных иерархических систем управления производством, а также построение на их основе баз знаний и систем принятия решений в организационно-технических системах управления.

2. Анализ литературы и постановка задачи

На сахарных заводах одним из важных участков является комплекс вакуум-аппаратов периодического действия, который относится к продуктовому отделению сахарного завода. Комплекс состоит из нескольких вакуум-аппаратов периодического действия [3].

Подготовленный сироп сахара с содержанием сухих веществ 68–72 % с выпарной станции, через промежуточный сборник, подается в вакуум-аппарат, где проводится процесс кристаллизации сахара в разреженной среде испарением воды из утфеля. Поставка материала для обеспечения роста кристаллов выполняется путем подкачек свежих порций сиропа. Выпаривание воды из утфеля выполняется с помощью пара, поставляемого выпарной станцией. Сваренный утфель выпускают в сборник-кристаллизатор. Затем утфель поступает в фильтрующие центрифуги, где кристаллы сахара отделяются от патоки (жидкой фазы утфеля).

В общих чертах процесс массовой кристаллизации в вакуум-аппарате периодического действия состоит из трех общих стадий:

— Начальный набор и сгущения сиропа до состояния перенасыщения. Объем первоначального набора аппарата и степень перенасыщения должны обеспечивать необходимые условия для образования и роста нужного количества кристаллов сахара.

— Образование кристаллов. В вакуум-аппарате периодического действия чаще всего применяется «шоковое» введение затравки (пудра, паста, суспензия) для создания процесса образования кристаллов.

— Рост кристаллов. После заведения кристаллов, на стадии роста, обеспечивается рост кристаллической массы за счет подкачек свежего сиропа и испарения воды.

Система управления каждого вакуум-аппарата работает по своей программе, которая аналогична для всех аппаратов [4, 5].

3. Объект, цель и задачи исследования

Объектом исследования является комплекс вакуум-аппаратов периодического действия.

Наиболее распространенная структурная схема работы технологического комплекса вакуум-аппаратов, которая принята на большинстве заводов по производству сахара, показана на рис. 1.

Организация работы такой технологической схемы описывается правилом: Пр_Загр ÷ Пс_Выгр (параллельная загрузка ÷ последовательная выгрузка). При этом определяется возможность параллельной загрузки всех работающих вакуум-аппаратов периодического действия, независимо на какой стадии технологического процесса они находятся и строгая последовательность выгрузки готового продукта, которая ограничивается вместимостью сборника готового утфеля.

Для решения задачи предлагается использование принципов организации мультиагентной системы управления, показанной на рис. 2.

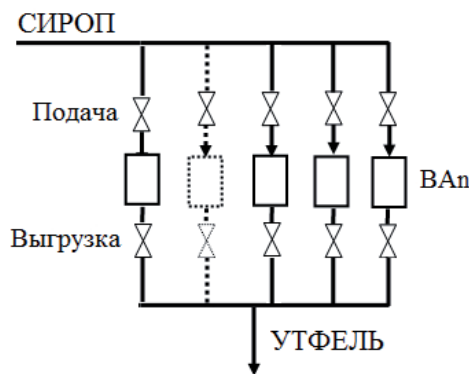


Рис. 1. Структурная схема технологического комплекса вакуум-аппаратов

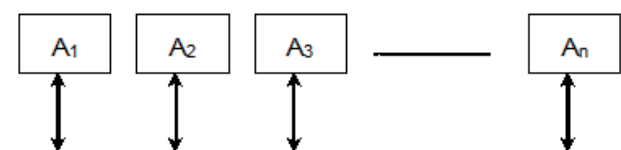


Рис. 2. Структура мультиагентной системы

Каждый из агентов системы, указанной на рис. 2, (программа управления вакуум-аппаратом периодического действия) использует однотипную модель описания среды и алгоритм управления процессом массовой кристаллизации сахара, (агенты $A_2...A_n$), а агент A_1 (агент-субординатор) координирует их работу в зависимости от параметров общего состояния производства (состояние выпарной станции, отделения центрифуг, запасов продуктов для работы (сироп, патока), состояния каждого агента [6, 7].

Целью исследования является построение системы фреймовой системы, которая будет использоваться для координации и управления комплексом вакуум-аппаратов периодического действия массовой кристаллизации сахара.

Для достижения поставленной цели необходимо решить такие задачи:

- рассмотреть основные технологические параметры;
- сформулировать критерии управления и координации системы;
- разработать фреймовую структуру для системы координации и управления комплексом вакуум-аппаратов.

4. Материалы и метод исследования построения фреймовой структуры

Особенность работы технологического комплекса вакуум-аппаратов периодического действия по схеме, показанной на рис. 1, заключается:

- в циклической работе каждого вакуум-аппарата при непрерывном потоке подачи сиропа (продукта) и пара (теплоносителя);
- в строгой последовательности выгрузки каждого ВА;
- ограниченности объема выгрузочной мешалки;
- циклическости работы центрифуг.

При постановке задач координации и управления, исходя из особенностей структурной схемы, определяются критерии управления.

Задача координации определяется как:

На первом (верхнем) уровне требования к комплексу вакуум-аппаратов:

- обеспечение бесперебойности работы комплекса вакуум-аппаратов, равномерная нагрузка всего технологического оборудования;
- исключение конкурентных условий работы оборудования;
- минимизация простоев оборудования.

На втором (нижнем) уровне требования к вакуум-аппарату:

- максимальная производительность;
- технологическая повторяемость процесса варки;
- соблюдение заданной цикличности процесса.

Решение совокупности задач координации и управления сводится к принципу декомпозиции сложного технологического комплекса на функциональные объекты — интеллектуальные агенты. Каждый вакуум-аппарат представляет собой интеллектуальный агент (ИА), который выполняет задачу управления на нижнем уровне, при этом взаимодействуя и получая задания от координирующего агента (КА), который формирует график работы ВА (расписание) в зависимости от состояний ИА, решая задачи координации технологического комплекса.

Для решения такой комплексной задачи координации и управления используется система распределенной фреймовой структуры.

На первом уровне корневой фрейм КА системы формирует задачу координации с учетом главного критерия эффективности использования оборудования (минимальная длительность цикла работы вакуум-аппарата и максимальная нагрузка центрифуг). Дочерние фреймы ИА формируют задачу управления (локальную) — производительность (производительность работы вакуум-аппарата и качество продукта) [8, 9].

Взаимодействие агентов обоих уровней производится через интерфейс, организованный в виде фреймовой двухуровневой системы базы знаний, состоящей из корневого фрейма (КА) и дочерних фреймов (ИА).

На локальном уровне каждый ИА работает под управлением общей программы для каждого вакуум-аппарата. Цикл работы вакуум-аппарата состоит из следующих операций: ПОДГОТОВКА, НАБОР, СГУЩЕНИЕ СИРОПА, ЗАТРАВКА, РОСТ 1, РОСТ 2, УВАРИВАНИЕ, ГОТОВНОСТЬ, ВЫГРУЗКА, ПРОПАРКА, ПОДГОТОВКА.

Стадии обобщаются для построения расписания работы технологического комплекса на первом уровне и принимают вид: ГОТОВНОСТЬ, СГУЩЕНИЕ, РОСТ, УВАРИВАНИЕ, ГОТОВНОСТЬ. Фреймовая система первого уровня в соответствии с распределением задач координирует работу комплекса вакуум-аппаратов и формирует команды начала цикла с последующим наблюдением за состоянием технологического процесса в вакуум-аппарате [10].

Состояние каждого ВА в комплексе оценивается с использованием предикатов первого порядка в структурах типа MISO (Multi Inputs — Single Output, много входов — один выход) или MIMO (Multi Inputs — Multi Outputs, много входов — много выходов) [11].

5. Результаты исследования и построения фреймовой структуры технологического комплекса

В результате разработки фреймовой структуры координации и управления комплексом вакуум-аппаратов периодического действия построена распределенная двухуровневая фреймовая структура.

На рис. 3 приведена функциональная схема корневого фрейма первого уровня для управления вакуум-аппаратом периодического действия в составе технологического комплекса.

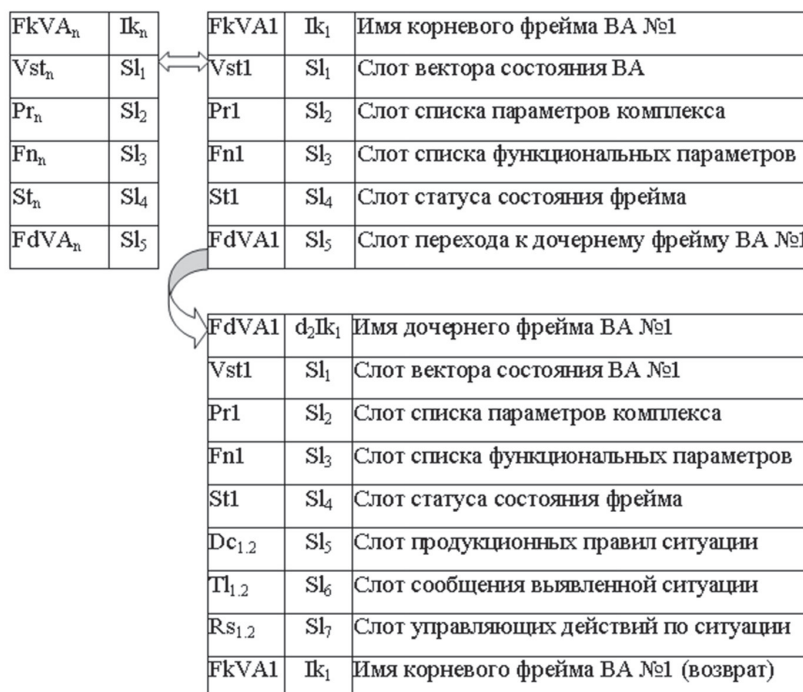


Рис. 3. Функциональная схема корневого фрейма первого уровня для управления вакуум-аппаратом периодического действия

Корневой фрейм FkVA1 с именем слота Ik1 содержит информацию о состоянии вакуум-аппарата № 1 (текущая стадия, время в работе, наличие нештатных ситуаций, время ожидания загрузки), слоты Pr1 и Fn1 содержат список значений параметров (необходимые условия для включения вакуум-аппарата в работу) и текущие значения технологических параметров процесса комплекса (уровень в сборнике сиропа, температура сиропа, давление греющего пара, уровень в приемной utfелемешалке). В слоте St1 находится база продукционных правил, которая определяет правила управления вакуум-аппаратом № 1 в составе комплекса. В слоте FdVA1 содержится ссылка для перехода к расширенному фрейму определения ситуации, которая вызвала переход, если состояние вакуум-аппарата позволяет начать рабочий цикл.

Дочерний фрейм FdVA1 получает от корневого фрейма сообщение о возникновении штатной ситуации — начале

рабочего цикла. С использованием базы продукционных правил, расположенной в слоте $D_{s_{1,2}}$ детализуется ситуация, которая вызвала начало рабочего цикла, и из слота $R_{s_{1,2}}$ выбирается сценарий S_i для начала рабочего цикла. В соответствии с выбранным сценарием формируется сообщение о выполняемом действии, которое определяется в слоте $T_{1,2}$. Также это сообщение используется в системах более высокого уровня координации и управления [11].

6. Обсуждение результатов построения фреймовой структуры технологического комплекса

В результате выполненной работы по разработке фреймовой структуры технологического комплекса получены следующие результаты:

- рассмотрена функциональная структура работы технологического комплекса вакуум-аппаратов периодического действия;
- определены технологические критерии для работы системы координации и управления комплексом;
- построена двухуровневая система координации и управления на базе распределенной фреймовой структуры с использованием описания состояния объекта различными категориями: действий — А, ситуаций — S, объектов — D.

Полученные результаты показали, что предложенная фреймвая структура содержит как преимущества, так и недостатки.

К преимуществам рассмотренной фреймвой структуры можно отнести:

- использование принципа агрегации для анализа и построения систем координации и управления технологическим комплексом вакуум-аппаратов периодического действия;
- возможность оперативной модификации структуры путем корректировки содержимого слотов, а также добавления и удаления слотов;
- возможность создания многоуровневой системы координации и управления в составе технологического комплекса сахарного завода;
- использование в фреймвой структуре описания состояния объекта различными категориями: действий — А, ситуаций — S, объектов среды — D.

Наряду с преимуществами построенная фреймвая структура координации и управления имеет ряд недостатков:

- использование структур такого типа только в системах ситуационного управления;
- не рассмотрена возможность использования разработанной структуры в системах нейронных сетей, нечеткой логики.

Проведенные работы позволили создать двухуровневую фреймвую систему координации и управления комплексом вакуум-аппаратов периодического действия для использования с ситуационной системой управления (агентные системы), которые относятся к классу интеллектуальных систем управления.

Вместе с тем целый ряд вопросов требует дальнейшего рассмотрения. Это вопросы интеграции распределенной фреймвой структуры с другими интеллектуальными системами: с нейронными сетями, системами нечеткой логики [12].

7. Выводы

Результатом выполненной работы стала двухуровневая фреймвая система координации и управления комплексом вакуум-аппаратов периодического действия.

В ходе выполнения работ были рассмотрены и решены следующие задачи:

- рассмотрены основные технологические параметры комплекса вакуум-аппаратов периодического действия;
- сформулированы критерии управления и координации системы верхнего и нижнего уровня;
- разработана двухуровневая фреймвая структура для системы координации и управления комплексом вакуум-аппаратов.

Дальнейшее совершенствование и развитие получившейся фреймвой структуры позволит расширить сферу ее применения в других системах координации и управления технологическими комплексами, а также формировать многоуровневые системы управления.

Литература

1. Ладанюк, А. П. Методи сучасної теорії управління [Текст] / А. П. Ладанюк, В. Д. Кишенько, Н. М. Луцька, В. В. Івашук. — К.: НУХТ, 2010. — 196 с.
2. Ладанюк, А. П. Системний аналіз складних систем управління [Текст]: навч. посіб. / А. П. Ладанюк, Я. В. Смітюх, Л. О. Власенко та ін. — К.: НУХТ, 2013. — 274 с.
3. Akinnuwesi, B. A. A framework for user-centric model for evaluating the performance of distributed software system architecture [Text] / B. A. Akinnuwesi, F.-M. E. Uzoka, S. O. Olabiyisi, E. O. Omidiora // Expert Systems with Applications. — 2012. — Vol. 39, № 10. — P. 9323–9339. doi:10.1016/j.eswa.2012.02.067
4. Глушенко, М. С. Мінімізація тривалості періодичного процесу в уфельному вакуум-апараті [Текст] / М. С. Глушенко // Східно-Європейський журнал передових технологій. — 2007. — № 5/4(29). — С. 55–57.
5. Прокопенко, Ю. В. Застосування бази знань при управлінні комплексом вакуум-апаратів періодичної дії [Текст] / Ю. В. Прокопенко, А. П. Ладанюк // Технологічний аудит та резерви виробництва. — 2015. — № 3/2(23). — С. 16–20. doi:10.15587/2312-8372.2015.44769
6. Котенко, И. В. Командная работа агентов в реальном времени [Текст] / И. В. Котенко, Л. А. Станкевич // Новости искусственного интеллекта. — 2003. — № 3(57). — С. 25–31.
7. Уэно, Х. Представление и использование знаний [Текст]: пер. с япон. / Х. Уэно, М. Исидзука. — М.: Мир, 1989. — 280 с.
8. Минский, М. Фреймы для представления знаний [Текст]: пер. с англ. / М. Минский. — М.: Энергия, 1979. — 130 с.
9. Якимова, Е. В. Система оперативного управления процессом подготовки нефти в нештатных ситуациях [Электронный ресурс] / Е. В. Якимова // Электронный научный журнал «Нефтегазовое дело». — 2011. — № 3. — С. 4–16. — Режим доступа: [www/ URL: http://ogbus.ru/authors/Yakimova/Yakimova_1.pdf](http://ogbus.ru/authors/Yakimova/Yakimova_1.pdf)
10. Девятков, В. В. Системы искусственного интеллекта [Текст]: учеб. пос. для вузов / В. В. Девятков. — М.: МГТУ им. Н. Э. Баумана, 2001. — 352 с.
11. Прокопенко, Ю. В. Застосування ситуаційного підходу для формування алгоритмів управління вакуум-апаратом періодичної дії [Текст] / Ю. В. Прокопенко, А. П. Ладанюк // Східно-Європейський журнал передових технологій. — 2015. — № 3/2(75). — С. 42–47. doi:10.15587/1729-4061.2015.43758
12. Эндрю, А. Искусственный интеллект [Текст]: пер. с англ. / А. Эндрю. — М.: Мир, 1985. — 460 с.

ВИКОРИСТАННЯ ФРЕЙМОВИХ СТРУКТУР В СИСТЕМАХ КООРДИНАЦІЇ І УПРАВЛІННЯ КОМПЛЕКСОМ ВАКУУМ-АПАРАТІВ ПЕРІОДИЧНОЇ ДІЇ

Розглянуто загальні вимоги до складних систем управління технологічними комплексами. Виконано огляд основних схем існуючих технологічних комплексів вакуум-апаратів періодичної дії. Визначено структуру фреймів інтелектуальної системи координації та управління комплексом вакуум-апаратів періодичної дії. Визначена організація взаємодії фреймових структур в ієрархічній системі.

Ключові слова: складна система, технологічний комплекс, вакуум-апарат, ієрархічна система координації, фреймова модель управління.

Прокопенко Юрій Владимирович, соискатель, кафедра автоматизации технологических процессов, Национальный университет пищевых технологий, Киев, Украина, e-mail: yv_prokopenko@ukr.net.

Ладанюк Анатолий Петрович, доктор технических наук, профессор, заведующий кафедрой автоматизации технологических

процессов, Национальный университет пищевых технологий, Киев, Украина.

Сокол Ростислав Михайлович, аспирант, кафедра автоматизации процессов управления, Национальный университет пищевых технологий, Киев, Украина.

Прокопенко Юрій Володимирович, здобувач, кафедра автоматизації технологічних процесів, Національний університет харчових технологій, Київ, Україна.

Ладанюк Анатолій Петрович, доктор технічних наук, професор, завідувач кафедри автоматизації технологічних процесів, Національний університет харчових технологій, Київ, Україна.

Сокол Ростислав Михайлович, аспірант, кафедра автоматизації процесів управління, Національний університет харчових технологій, Київ, Україна.

Prokopenko Yuri, National University of Food Technologies, Kyiv, Ukraine, e-mail: yv_prokopenko@ukr.net.

Ladanyuk Anatoly, National University of Food Technologies, Kyiv, Ukraine.

Sokol Rostislav, National University of Food Technologies, Kyiv, Ukraine

УДК 678.065.004

DOI: 10.15587/2312-8372.2015.52012

**Євдокименко Н. М.,
Фурса О. О.,
Гаврилюк Ю. В.**

ОЦІНЮВАННЯ МОЖЛИВОСТІ ЗАСТОСУВАННЯ МОДИФІКОВАНОГО НІТРОГЕНОВМІСНИМИ СПЛУКАМИ ПОДРІБНЕНОГО ВУЛКАНІЗАТУ

В роботі оцінено можливість процесу модифікації подрібненого вулканізату нітрогеновмісними сполуками. Оцінено вплив сполук на термодинамічні властивості еластомерної матриці. Показано синергічний ефект впливу на рівень міцності вулканікатів сумісної модифікації. В ході роботи обрано та підтверджено математичними розрахунками оптимальні параметри процесу.

Ключеві слова: точність вимірювань, подрібнений вулканікат, модифікація, композит, нітрогеновмісні сполуки, дифузія, оптимізація.

1. Вступ

Нині тенденція розвитку полімерного матеріалознавства полягає у пошуку раціональних шляхів використання відомих матеріалів завдяки модифікації їх властивостей. Пріоритетним напрямом в розвитку сучасної економіки є вирішення екологічних проблем, насамперед оцінювання можливості повторного застосування як відходів виробництва гумо-технічних виробів, так і амортизованих гум. Актуальність досліджень у даному напрямку полягає у можливості автоматизації процесу модифікації подрібненого вулканізату та прогнозуванні результатів використання вторинної сировини на якісні показники кінцевого виробу. Це дозволяє практично уникнути тривалого та витратного процесу проведення емпіричних експериментів та випробувань. Що, в свою чергу, дозволить скоротити витрати часу, людських та матеріальних ресурсів з метою оптимізації процесу виробництва.

2. Аналіз літературних даних та постановка проблеми

Переробці та вторинному використанню підлягають не тільки амортизовані вироби, але й відходи вироб-

ництва. Значними за масштабами утворення відходів є вулканізовані гумові та гумотканеві матеріали, які утворюються на стадіях виготовлення гумових сумішей та формування заготовок, вулканізації та обробки готових виробів, різні види браку [1].

До фізико-хімічних методів переробки гумовмісних відходів у першу чергу належить регенерація — процес руйнування просторової сітки вулканізованої гуми під час теплової, механічної і хімічної дії на неї. Після регенерації одержують переважно пластичний продукт, здатний знову перероблятися у вироби [2, 3].

Одними з найпоширеніших методів переробки гумовмісних відходів є фізичні, до яких належать подрібнювання (процес зменшення розмірів кусків гуми до частинок з розміром до 5 мм) і подрібнення (аналогічний процес одержання частинок менше 5 мм) [1].

Подрібнювальне обладнання ґрунтується в основному на принципах удару, роздавлювання, стирання, різання та їх комбінацій. Найбільш поширені серед подрібнювальних машин (дробарок) — це молоткові (подрібнення ударом), одновалкові (стиранням), двовалкові (стисканням, стиранням і зсувом), ножові (різанням) та роторні (стисканням, стиранням, зсувом і різанням) дробарки [1–6].