

МЕТАЛУРГІЯ ЧАВУНУ

УДК 669.162.263.23.004.67

©Русских В.П.¹, Семаков В.В.²

АНАЛИЗ ВЛИЯНИЯ ВОССТАНОВИМОСТИ ЖЕЛЕЗОРУДНОЙ ШИХТЫ НА ПОКАЗАТЕЛИ ДОМЕННОЙ ПЛАВКИ

В статье приведены результаты аналитического исследования влияния восстановимости железорудных материалов на показатели доменного процесса.

Ключевые слова: агломерат, окатыши, восстановимость, степень восстановления, расход кокса.

Руських В.П., Семаков В.В. Аналіз впливу відновлюваності залізорудної шихти на показники доменної плавки. У статті наведені результати аналітичного дослідження впливу відновлюваності залізорудних матеріалів на показники доменного процесу.

Ключові слова: агломерат, окатиші, відновлюваність, ступінь відновлення, витрата коксу.

V.P. Russkyh, V.V. Semakov. Analysis of influence of the ore materials reducibility upon indexes of blast furnace smelting. The article contains the results of analytical research of influence of the ore materials reducibility upon indexes of blast furnace process.

Key terms: sinter, pellets, reducibility, degree of reduction, coke consumption.

Постановка проблемы. Качество железорудных материалов определяет технико-экономические показатели доменной плавки. Одним из основных физико-химических свойств железорудной шихты является ее восстановимость. Применение в шихте легковосстановимых материалов способствует сокращению времени их пребывания в печи, росту степени косвенного восстановления оксидов железа и снижению удельного расхода кокса [1, 2]. Однако количественная оценка влияния восстановимости шихты на показатели доменной плавки отсутствует [3, 4], так как в производственных условиях контроль физико-химических свойств агломерата и окатышей, как правило, не осуществляется.

Анализ последних исследований и публикаций. Восстановимость железорудного материала численно равна степени восстановления, достигнутой за определенный промежуток времени [5]. Проведены многочисленные исследования Соколовым И.А., Ростовцевым С.Т., Похвисневым А.Н., Гончаревским М.С., Шкодиным К.К. и др. влияния различных факторов, таких как температура, давление, состав и скорость газового потока, размер частиц, на скорость восстановления железорудного материала, которые позволяют качественно прогнозировать изменение показателей работы доменных печей на шихте с различной восстановимостью. Более широкие возможности для определения влияния восстановимости на показатели плавки имеются при математическом моделировании доменного процесса, в ходе которого восстановительные процессы обычно описываются дифференциальными уравнениями в соответствии с законом действующих масс [6, 7]. В ИЧМ им. З.И. Некрасова с помощью многозонной математической модели количественно изучено влияние на ход доменного процесса изменения кинетических характеристик шихты, в частности, коэффициента скорости восстановления железа, учитывающего свойства как железорудного сырья, так и кокса совместно [8].

Цель статьи – на основе результатов лабораторных исследований восстановимости железорудных материалов, показателей работы доменных печей при помощи математического

¹ канд. техн. наук, доцент, ГВУЗ «Приазовский государственный технический университет», г. Мариуполь

² аспирант, ГВУЗ «Приазовский государственный технический университет», г. Мариуполь

моделирования количественно оценить влияние восстановимости железорудного сырья на показатели доменной плавки.

Изложение основного материала. Основной особенностью шихтовых условий доменного цеха МК «Азовсталь» является многокомпонентность железорудной шихты. В 2007 г. значительную часть шихты по цеху до 68 % составляли окатыши основностью $B=(CaO+MgO)/SiO_2=0,4-0,8$ Северного и Центрального ГОКов с содержанием железа $Fe=60,43-63,52$ %, остальное – (21 %) высокоосновный агломерат собственной аглофабрики ($B=1,98$; $Fe=51,07$ %) и (11 %) агломерат аглофабрики ММК им. Ильича ($B=1,34$; $Fe=52,96$ %). Максимальная доля окатышей в железорудной части шихты 71,44 % (табл.) наблюдалась на доменной печи № 4 (расход флюса 100 кг/т чугуна), минимальная – 65,47 % – на доменной печи № 6 (расход флюса 73 кг/т чугуна).

Таблица

Состав шихты и показатели работы доменных печей МК «Азовсталь»

Доменные печи	2	3	4	5	6
Компоненты железорудной части шихты, %					
Агломерат МК "Азовсталь"	5,13	14,60	21,74	31,49	34,48
Агломерат ММК им. Ильича	28,34	19,06	6,82	0,02	0,04
Итого агломерата	33,47	33,67	28,56	31,51	34,53
Окатыши СевГОК (B=0,5)	28,61	31,65	29,22	18,30	13,01
Окатыши СевГОК (B=0,8)	27,45	26,66	27,43	4,36	0,08
Окатыши ЦГОК (B=0,8)	10,47	8,02	14,78	45,83	52,38
Итого окатышей	66,53	66,33	71,44	68,49	65,47
Суточное производство, т/сут	2787	2804	2878	2423	2706
Удельный расход кокса, кг/т чугуна	499,4	541,7	531,9	525,8	487,4
Содержание железа в шихте, %	58,61	58,46	58,81	59,21	59,03
Расход природного газа, м ³ /т чугуна	112,3	100,7	102,8	116,2	119,1
Температура дутья, °С	1129	965	1019	1003	1102
Содержание кислорода в дутье, %	23,99	25,11	24,29	24,64	25,47
Тепловые потери, %	12,6	11,8	10,5	14,4	8,4

Годовые показатели работы доменных печей проанализированы при помощи $P-q$ -диаграммы А.Н. Похвиснева [1], построенной в координатах $G_I-\eta_{\phi}$, где G_I – показатель противотока шихты и газа $G_I = O_{ш}^{FeO}/V_{зв}$; где $O_{ш}^{FeO}$ – количество атомарного кислорода шихты, содержащегося в FeO (в т. ч. востите, образуемому при восстановлении высших оксидов железа), моль; $V_{зв}$ – количество газов-восстановителей, моль (рис. 1).

Кроме того, диаграмма А.Н. Похвиснева дополнена семейством прямых CD , полученных при прогнозировании показателей работы печей путем математического моделирования [9]. Каждая прямая соответствует постоянным технологическим параметрам работы печи в 2007 г. Прямая C_1D_1 характеризует изменение показателя противотока шихты и газа для доменной печи № 5 по мере приближения фактической степени использования газа по FeO к максимальной теоретически возможной $\eta_{\phi} \rightarrow \eta_{w\max}$. Технологическим режимам работы печей № 2 и 3 соответствуют практически одинаковые значения показателя противотока (прямая C_2D_2), аналогично совпадает показатель противотока шихты и газа на печах № 4 и 6 (прямая C_3D_3).

На поле диаграммы нанесены точки A , соответствующие фактическим показателям работы печей и принадлежащие семейству прямых CD . Точка A_1 характеризует работу печи № 5, на которой достигнута высокая степень использования газа по FeO 25,54 %, однако минимальное значение показателя противотока 0,3557 моль/моль свидетельствует о максимальном расходе газа-восстановителя на единицу атомарного кислорода монооксида железа шихты: $V_s=1/G_I=2,811$ моль/моль. Тангенс угла α между осью G_I и прямой OA_1 характеризует фактическую степень косвенного восстановления по М.А. Павлову $r_i=71,81$ %, достигнутую на печи № 5. Точки, принадлежащие одной прямой OA , характеризуются равной степенью косвенного восстановления $r_i=tg\alpha$ при различных режимах работы печей. Точки на прямой OB соответствуют

100 % косвенного восстановления, что практически не достижимо в настоящих условиях доменной плавки. Тангенс угла $\angle C_1OD_1$ наклона прямой OD_1 , проведенной через начало координат O и точку D_1 , соответствующую максимальной теоретически возможной (равновесной) степени использования газа по FeO η_{wmax} в доменной печи № 5, показывает максимальную теоретически возможную степень косвенного восстановления $r_{imax}=85,2\%$ при условии достижения равенства $\eta_{\phi}=\eta_{wmax}$. Поле диаграммы между прямыми OA_1 и OD_1 показывает резерв косвенного восстановления на печи № 5, который составляет $R_2=100(85,2-71,81)/85,2=15,7\%$ по отношению к максимально возможной степени косвенного восстановления.

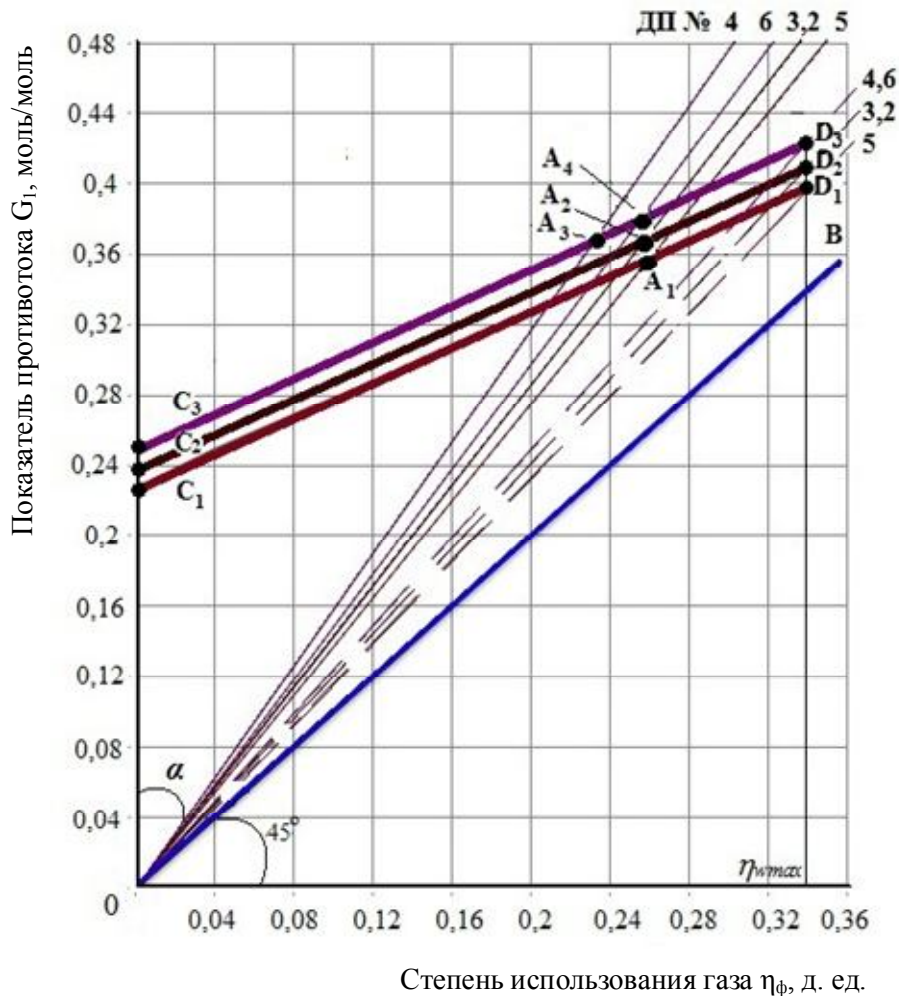


Рис. 1 – $G_1-\eta_{\phi}$ -диаграмма работы доменных печей МК «Азовсталь» в 2007 г. (цифры у прямых – номера печей)

На доменных печах № 2 и 3 достигнуты близкие показатели: фактическая степень использования газа по FeO η_{ϕ} 25,43 и 25,56 %, показатель противотока G_1 0,3642 и 0,3667 моль/моль, расход газа-восстановителя на единицу атомарного кислорода монооксида железа шихты V_s 2,746 и 2,727 моль/моль, фактическая степень косвенного восстановления по М.А. Павлову r_i 69,82 и 69,69 % (тангенс угла $\angle C_2OA_2$ наклона прямой OA_2 к оси G_1), максимальная теоретически возможная степень косвенного восстановления r_{imax} 83,20 и 82,29 % (тангенс угла $\angle C_2OD_2$ наклона прямой OD_2 к оси G_1), резерв косвенного восстановления R_2 16,08 и 15,32 %.

Изменение показателя противотока шихты и газа для доменных печей № 4 и 6 по мере приближения фактической степени использования газа по FeO к максимальной теоретически возможной $\eta_{\phi} \rightarrow \eta_{wmax}$ характеризуется прямой C_3D_3 . Однако на печи № 4 наблюдалась самая

низкая степень использования газа $\eta_{\phi}=23,82\%$ при $G_I=0,3713$ моль/моль, $V_s=2,693$ моль/моль с минимальной фактической степенью косвенного восстановления $r_i=64,14\%$ (тангенс угла $\angle C_3OA_3$ наклона прямой OA_3 к оси G_I), $r_{i\max}=79,77\%$ (тангенс угла $\angle C_3OD_3$ наклона прямой OD_3 к оси G_I) и максимальным резервом косвенного восстановления $R_z=19,59\%$. Доменная печь № 6 работала с близким значением максимальной теоретически возможной степени косвенного восстановления $r_{i\max}=80,13\%$, однако большая фактическая степень использования газа $\eta_{\phi}=25,22\%$ позволила достичь более высокой, чем на печи № 4, степени косвенного восстановления $r_i=66,66\%$ (тангенс угла $\angle C_3OA_4$ наклона прямой OA_4 к оси G_I) и снизить его резерв до $R_z=16,81\%$, повысив экономичность доменной плавки: $G_I=0,3784$ моль/моль, $V_s=2,643$ моль/моль.

Как следует из анализа $G_I-\eta_{\phi}$ -диаграммы, повысить экономичность доменной плавки, не меняя технологические параметры работы печи, можно улучшением использования восстановительной способности газового потока за счет применения легковосстановимого сырья, подбора рациональных систем загрузки, способствующих равномерному распределению материалов по сечению колошника. Данное положение наглядно иллюстрируется работой доменных печей № 4 и 6, для которых прогнозируемое изменение показателя противотока при условии постоянства технологических параметров процесса описывается практически одной прямой C_3D_3 . При этом на печи № 6, оборудованной двухконусным загрузочным устройством, степень использования газа выше, чем на печи № 4, оборудованной БЗУ, на 1,4 %, что может быть обусловлено, как конструктивным различием загрузочных устройств, так и восстановимостью применяемых железорудных материалов.

Для оценки влияния восстановимости железорудной шихты на показатели доменной плавки в лабораторных условиях исследовали процесс восстановления твердым углеродом агломерата МК «Азовсталь» (Fe=52,0 %, FeO=10,8 %, В=1,98) и окатышей ЦГОК (Fe=63,58 %, FeO=2,02 %, В=0,79). Восстановление железорудных материалов фракции 12 мм, соответствующей крупности железорудных компонентов шихты доменной плавки, проводилось углеродом мелкого коксика при температуре 1050 °С. Схема установки для определения восстановимости железорудных материалов твердым углеродом приведена на рис. 2.

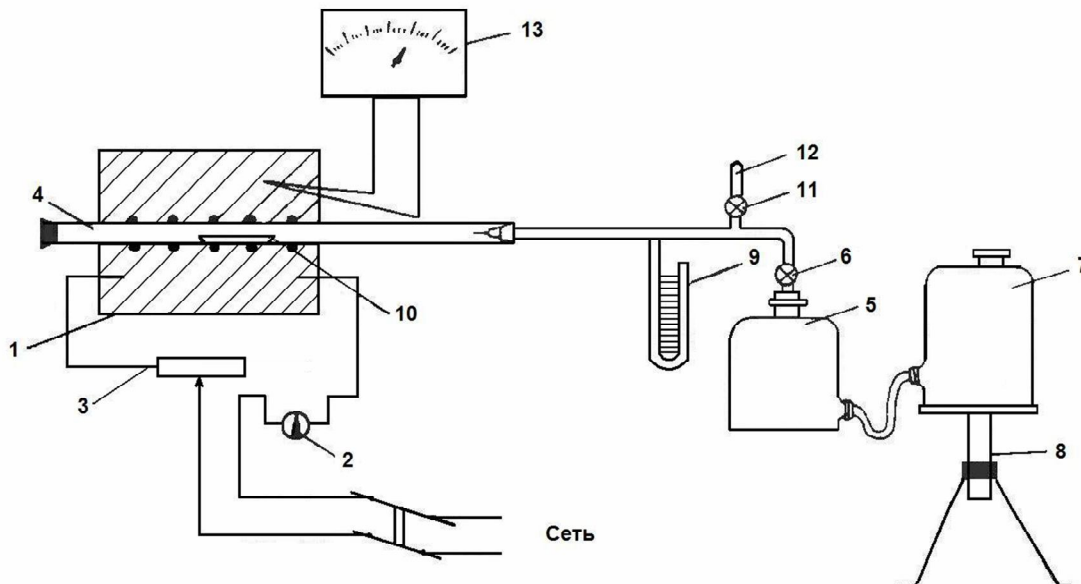


Рис. 2 – Схема установки для определения восстановимости железорудных материалов твердым углеродом: 1 – нагревательная печь; 2 – амперметр; 3 – реостат; 4 – керамическая трубка; 5 – баллон; 6 – кран; 7 – баллон для сбора воды, вытесняемой из баллона 5 CO, образующимся при восстановлении; 8 – подъемный столик; 9 – манометр; 10 – лодочка; 11 – кран для сообщения реакционного пространства с атмосферой; 12 – трубка; 13 – гальванометр

Разрушение окатышей после восстановления без воздействия механических нагрузок не наблюдалось. Степень восстановления железорудных материалов определялась по объему образовавшихся газообразных продуктов восстановления как отношение количества кислорода O_b , отнятого восстановителем от оксидов железа и перешедшего в газ, к общему количеству кислорода O_{Σ} оксидов железа, содержащегося в исследуемой пробе до начала восстановления: $R=100 O_b/O_{\Sigma}$, %.

Кинетические кривые 1 и 2 (рис. 3), построенные по степени восстановления R , показывают, что лучшей восстановимостью обладает высокоосновный агломерат МК «Азовсталь», который практически полностью восстановился ($R=94\%$) в течение 9,5 минут. Окатыши достигли 82% степени восстановления за промежуток времени $\tau=14$ мин. Следует отметить, что скорость восстановления $\frac{dR}{d\tau}$ была практически равномерной во времени и составила для половины восстановленных материалов 0,156 у агломерата и 0,097 %·с⁻¹ у окатышей. Практически прямолинейный вид кривых 1-4 очевидно объясняется значительной скоростью реакции вследствие высокой удельной поверхности пылевидного коксика [10]. Константа скорости реакции восстановления оксидов железа при постоянной температуре 1050 °С k_v^{1050} составила 0,0014 и 0,0022 с⁻¹ для окатышей и агломерата соответственно.

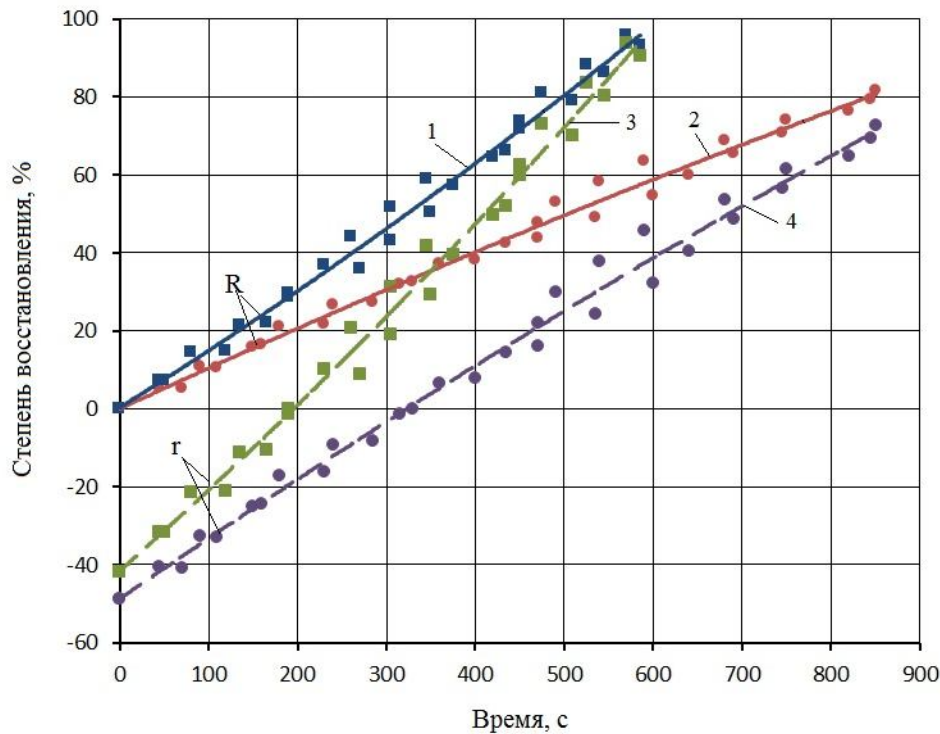


Рис. 3 – Кинетические кривые восстановления агломерата (1, 3) и окатышей (2, 4)

Степень восстановления R , рассчитанная, исходя из общего количества кислорода оксидов железа в пробе, зависит от окисленности материалов. Учитывая, что удельный расход кокса в доменной печи определяется полнотой протекания реакции восстановления $FeO+CO=Fe+CO_2$, для оценки восстановимости железорудной шихты целесообразно применять степень восстановления r , представляющую собой отношение количества кислорода O_b^{FeO} , отнятого восстановителем от оксида железа FeO и перешедшего в газ, к общему количеству кислорода O_{FeO} в составе FeO , в том числе и FeO , полученного в результате восстановления высших оксидов: $r=100 O_b^{FeO}/O_{FeO}$, %. Степень восстановления r представляет собой степень металлизации материала: $r=100 Fe_{мет}/Fe_{\Sigma}$, %, где $Fe_{мет}$ и Fe_{Σ} – содержание в материале железа металлического и общее, %. Изменение степени металлизации агломерата 3 и окатышей 4 во времени процесса восстановления представлено на рис. 3. Область отрицательных значений степе-

ни металлизации γ соответствует окисленности железорудных материалов $\theta=100-r$, %, сверх 100 % ($\theta=100$ % принята для монооксида железа). Исходная окисленность агломерата составляет 141,9 %, окатышей – 148,7 % и представляет собой процентное отношение общего количества кислорода оксидов железа к количеству кислорода, которое было бы связано с общим количеством железа Fe_{Σ} в монооксид FeO:

$$\theta = 100 \frac{\frac{16}{72} FeO + \frac{48}{160} Fe_2O_3}{\frac{16}{56} Fe_{\Sigma}}, \% \quad (1)$$

где FeO и Fe_2O_3 – содержание соответствующих оксидов в железорудном материале, %.

Высокоосновный агломерат показал лучшую восстановимость по сравнению с окатышами: на 9-й минуте степень восстановления агломерата достигла $R=87$ %, а степень металлизации $\gamma=82$ % (окисленность снизилась до $\theta=18$ %), для окатышей $R=54$ % и $\gamma=31$ % ($\theta=69$ %) соответственно. Фотографии микрошлифов агломерата и окатышей до и после восстановления показаны на рис. 4.

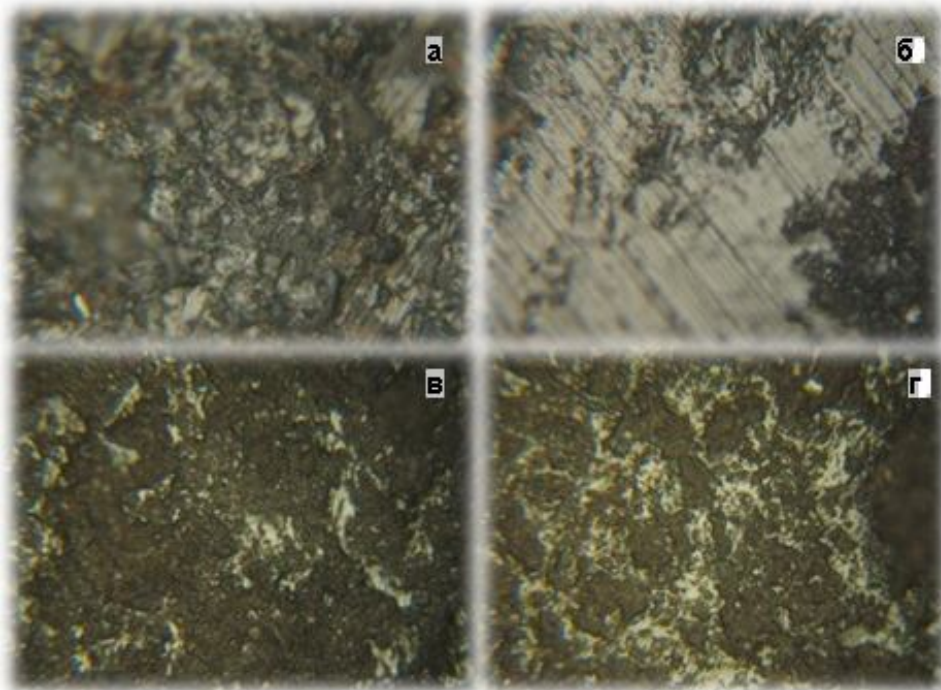


Рис. 4 – Микрошлифы ($\times 200$) агломерата (а, б) и окатышей (в, г) до (а, в) и после (б, г) восстановления

За время проведения эксперимента 9,5 минут агломерат достиг степени металлизации 92 %, а окатыши за 14 минут – 71 %. Константа скорости реакции восстановления монооксида железа при постоянной температуре 1050 °C k_v^{1050} и степени металлизации 50 % составила 0,0010 и 0,0017 s^{-1} для окатышей и агломерата соответственно. Таким образом, восстановимость окатышей по сравнению с агломератом, характеризующаяся способностью с большей или меньшей скоростью отдавать связанный с железом кислород газу-восстановителю, оказалась худшей, что также было обнаружено в исследованиях Института черной металлургии Аахенского университета (Германия) [11]. Следовательно, повышение доли окатышей в шихте будет способствовать снижению степени использования восстановительной способности газового потока в доменных печах при прочих равных условиях, что косвенно подтверждается работой доменных печей № 4 и 6. Повышение доли окатышей в шихте доменной печи № 4 до 71,44 % против 65,47 % на печи № 6 привело к снижению степени использования газа η_{ϕ} с

25,22 % на печи № 6 до 23,82 % на печи № 4.

Железородная часть шихты на печи № 6 в основном (86,86 %) состояла из агломерата МК «Азовсталь» и окатышей ЦГОК. По фактическим данным работы печи в 2007 г. согласно закону действующих масс [8]

$$\frac{dr}{d\tau} = k_v(1-r) \quad (2)$$

была рассчитана константа скорости реакции $k_v = 6,008 \cdot 10^{-5} \text{ с}^{-1}$, которая характеризует среднюю скорость восстановления монооксида железа в «сухой» части шахты печи. Исходя из соотношения долей агломерата и окатышей в шихте и их констант скорости восстановления в лабораторных условиях, получены значения k_v для агломерата $7,952 \cdot 10^{-5}$ и окатышей $4,982 \cdot 10^{-5} \text{ с}^{-1}$ при их восстановлении в печи.

На основе математической модели [9] для условий работы печи № 6 получено уравнение зависимости расхода газа-восстановителя на единицу атомарного кислорода монооксида железа шихты от степени косвенного восстановления (рис. 1, прямая C_3D_3):

$$V_s = 4,056 - 2,120 r_i \quad (3)$$

с учетом $V_s = r_i / \eta_\phi$ уравнение (3) преобразуется в выражение для определения степени использования газа

$$\eta_\phi = r_i / (4,056 - 2,120 r_i) \quad (4)$$

В интервале изменения константы средней скорости восстановления от $4,982 \cdot 10^{-5}$ до $7,952 \cdot 10^{-5} \text{ с}^{-1}$ при прочих равных условиях расчетные значения степени косвенного восстановления возрастали соответственно с 59,78 до 76,63 %, а степени использования газа η_ϕ – с 21,44 % до 31,52 % при снижении его расхода V_s с 2,79 до 2,43 моль/моль и соответствующем сокращении удельного расхода кокса с 510 до 423 кг/т чугуна. В 2005 г. доменная печь № 6 работала с долей окатышей в железородной части шихты 44,42-65,18 %, при этом степень использования газа η_ϕ изменялась в пределах 21,98-28,09 %, что обусловлено не только изменением восстановимости железородной шихты, но и других технологических параметров. При доле окатышей в шихте 71,44 %, соответствующей фактической для печи № 4, в условиях технологического режима печи № 6 с использованием уравнений (3, 4) рассчитаны степени косвенного восстановления и использования газа, которые составили 65,56 и 24,59 %. Фактические значения r_i и η_ϕ , достигнутые в технологических условиях работы печи № 4, близки и составляют 64,14 и 23,82 % соответственно. Наблюдаемые отличия связаны, в первую очередь, с различным компонентным составом железородной части шихты (табл.), определяющим ее восстановимость, а также особенностями ее загрузки в печь.

Таким образом, в условиях технологического режима работы доменной печи № 6 МК «Азовсталь» повышение на 1 % восстановимости железородной шихты, характеризующейся константой скорости восстановления монооксида железа, способствовало снижению удельного расхода кокса на 1,5 кг/т чугуна при соответствующем уменьшении потребности в газе-восстановителе на 0,006 моль/моль. Кроме восстановимости железородных компонентов, при анализе влияния доли окатышей в шихте на показатели доменной плавки необходимо учитывать изменение сопутствующих факторов: выхода шлака, расхода флюса, газопроницаемости столба материалов и др.

Выводы

1. Совместное применение результатов лабораторных исследований качества железородных материалов и производственных данных о работе доменных печей обеспечивает эталонирование разработанной математической модели с целью проведения количественной оценки влияния восстановимости шихты на показатели доменной плавки.
2. При дальнейшем совершенствовании разработанной математической модели необходимо учитывать влияние комплекса показателей качества железородных материалов с возможностью количественной оценки обусловленного ими изменения показателей доменного процесса.

Список использованных источников:

1. Металлургия чугуна / Е.Ф. Вегман, Б.Н. Жеребин, А.Н. Похвиснев [и др.] // Под ред. Ю.С. Юсфина. – М.: Академкнига, 2004. – 774 с.
2. Любан А.П. Анализ явлений доменного процесса / А.П. Любан. – М., 1962. – 535 с.
3. Товаровский И.Г. Анализ показателей и процессов доменной плавки / И.Г. Товаровский, В.В. Севернюк, В.П. Лялюк. – Днепропетровск: Пороги, 2000. – 420 с.
4. Рамм А.Н. Современный доменный процесс / А.Н. Рамм. – М.: Metallurgy, 1980. – 304 с.
5. Юсфин Ю.С. Metallurgy of iron / Ю.С. Юсфин, Н.Ф. Пашков. – М.: Академкнига, 2007. – 464 с.
6. Дмитриев А.Н. Математическое моделирование доменного процесса с целью решения практических задач / Материалы международной научно-практической конференции “Современные вопросы доменного производства”, посвященной столетию со дня рождения академика АН УССР Зота Ильича Некрасова // Фундаментальные и прикладные проблемы черной металлургии. Сборник научных трудов. – Днепропетровск: ИЧМ им. З.И. Некрасова, 2008. – В. 16. – С. 117-128.
7. Лисиенко В.Г. Теплофизика металлургических процессов / В.Г. Лисиенко, В.И. Лобанов, Б.И. Китаев. – М.: Metallurgy, 1982. – 240 с.
8. Товаровский И.Г. Влияние кинетических характеристик шихты на показатели и процессы доменной плавки / И.Г. Товаровский // Сталь. – 2012. – № 5. – С. 2-11.
9. Семакова В.Б. Аналитическое исследование возможности снижения расхода кокса при улучшении восстановительной работы газового потока в доменной печи / В.Б. Семакова, В.В. Семаков // Вісник Приазовського державного технічного університету. Сер.: Технічні науки: Зб. наук. праць. – Маріуполь: ДВНЗ «Приазов. держ. техн. ун-т», 2011. – Вип. 22. – С. 36-41.
10. E. Mousa. Reduction of pellets-nut coke mixture under simulating blast furnace conditions / E. Mousa, D. Senk, A. Babich // Steel Research International. – 2010. – V. 81. – № 9. – P. 706-715.
11. Восстановление агломерата и окатышей в смеси с коксовым орешком / Э. Моуса [и др.] // Бюллетень «Черная металлургия». – 2010. – № 10. – С. 34-45.

Bibliography:

1. Metallurgy of cast iron / E.F. Vegman, B.N. Gerebin, A.N. Pokhvisnev [et al] // Edit. Yu.S. Yusfin. – Moscow: Academbook, 2004. – 774 p. (Rus.)
2. Lyuban A.P. Analysis of phenomenon's of blast furnace process / A.P. Lyuban // Moscow, 1962. – 535 p. (Rus.)
3. Tovarovskiy I.G. Analysis of indexes and processes of blast furnace smelting / I.G. Tovarovskiy, V.V. Severnyuk, V.P. Lyalyuk. – Dnepropetrovsk: Porogy, 2000. – 420 p. (Rus.)
4. Ramm A.N. Contemporary blast furnace process / A.N. Ramm. – Moscow: Metallurgy, 1980. – 304 p. (Rus.)
5. Yusfin Yu.S. Metallurgy of iron / Yu.S. Yusfin, N.F. Pashkov. – Moscow: Academbook, 2007. – 464 p. (Rus.)
6. Dmitriev A.N. Mathematical modelling of blast furnace process in order to decision of practical problems / Proceedings of International Science-Practical Conference “Contemporary questions of blast furnace production” // Fundamental and applied problems of black metallurgy: Col. of scien. works. – Dnepropetrovsk: Z. I. Nekrasov Iron & Steel Institute, 2008. – V. 16. – P. 117-128. (Rus.)
7. Lisienko V.G. Heat physics of metallurgical process / V.G. Lisienko, V.I. Lobanov, B.I. Kitaev. – Moscow: Metallurgy, 1982. – 240 p. (Rus.)
8. Tovarovskiy I.G. Influence of the kinetic characters charge upon indexes and processes of blast furnace smelting / I.G. Tovarovskiy // Steel. – 2012. – V. 5. – P. 2-11. (Rus.)
9. Semakova V.B. Analytical research of decrease coke consumption possibility at improvement of gas stream reduction work in the blast furnaces / V.B. Semakova, V.V. Semakov // Reporter of the Priazovskiy state technical university. Sec.: Technical sciences: Col. of scien. works. – Mariupol: SHEE “PSTU”, 2011. – V. 22. – P. 36-41. (Rus.)
10. E. Mousa. Reduction of pellets-nut coke mixture under simulating blast furnace conditions /

- E. Mousa, D. Senk, A. Babich // Steel Research International. – 2010. – V. 81. – № 9. – P. 706-715. (Ingl.)
11. Reduction of sinter and pellets with nut coke mixture / E. Mousa [et al] // Bulletin “Black Metallurgy”. – 2010. – V. 10. – P. 34-45. (Rus.)

Рецензент: В.П. Тарасов
д-р техн. наук, проф. ГВУЗ «ПГТУ»

Статья поступила 14.11.2012

УДК 669.162.263.23.004.67

©Русских В.П.¹, Липунов С.А.²

ИССЛЕДОВАНИЯ ВЛИЯНИЯ СТЕПЕНИ ВОССТАНОВЛЕНИЯ АГЛОМЕРАТА НА ЕГО ТЕМПЕРАТУРНЫЙ ИНТЕРВАЛ РАЗМЯГЧЕНИЯ

В статье рассмотрены теоретические основы размягчения агломерата. Проведены исследования зависимости температурного интервала размягчения агломерата от степени его восстановления. Результаты работы отражают реальный процесс размягчения, который протекает в доменных печах.

Ключевые слова: когезия, доменная печь, плавление, размягчение, порозность температура.

Руських В.П., Липунов С.О. Дослідження впливу ступеня відновлення агломерату на його температурний інтервал розм'якшення. У статті розглянуто теоретичні основи розм'якшення агломерату. Проведені дослідження залежності температурного інтервалу розм'якшення агломерату від його ступеня відновлення. Результати роботи відображають реальний процес розм'якшення, який протікає в доменних печах.

Ключові слова: когезія, доменна піч, плавлення, розм'якшення, порозність, температура.

V.P. Russkih, S.O. Lipunov. Investigations of the influence of reduction of the sintered ore on the softening temperature range. The article describes the theoretical basis of the softening of the sintered ore. This investigations show that softening of the sintered ore depending on the degree of sintered ore recovery. The results show the real process of softening, which occurs in a blast furnace.

Keywords: cohesion, blast furnace, melting, softening, porosity, temperature.

Постановка проблемы. Зона когезии – область в доменной печи, в которой материалы из твердого состояния начинают переходить в пластичное. Зона когезии определяет многие показатели доменной плавки, такие как характер опускания шихты, производительность доменной печи, удельный расход кокса и другие, однако как именно эта зона влияет на выше перечисленные показатели мало изучено [1, 2].

Анализ последних исследований и публикаций. Научно-практические исследования зоны когезии отображены во многих научных работах отечественных и зарубежных ученых. Особое место в изучении зоны когезии занимают Тарасов В.П., Маханек Н.Г. Никитин Г.М., Овчиников Ю.Н., Бабарыкин Н.Н., Яковлев Ю.В., Большаков В.И., Гладков Н.А., Белошапка Е.А., Онорин О.П., Dong X.F., Yu A.B., Burgess J.M., Pinson D., Chew S., Zulli P., Zhang S.J., Kiichi Narita, Masakata Shimizu, Kenichi Okimoto.

По мнению ученых, изучение зоны когезии включает следующие аспекты:

¹ канд. техн. наук, доцент, ГВУЗ «Приазовский государственный технический университет», г. Мариуполь

² аспирант, ГВУЗ «Приазовский государственный технический университет», г. Мариуполь